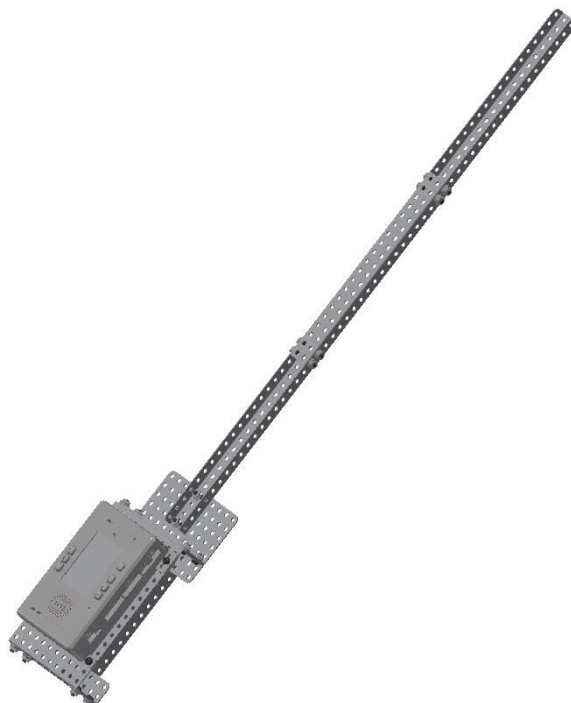


Световой меч (большой) – схема сборки

Общий вид модели



Содержание

Общий вид модели	1
Необходимые детали и комплектующие для сборки	2
Основание (база).....	3
Клинок.....	Error! Bookmark not defined.

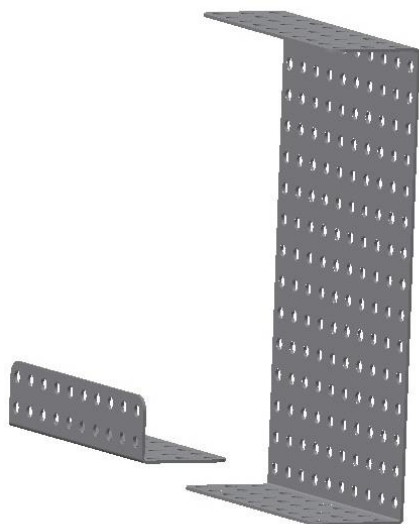
Необходимые детали и комплектующие для сборки

Для сборки модели потребуются следующие детали

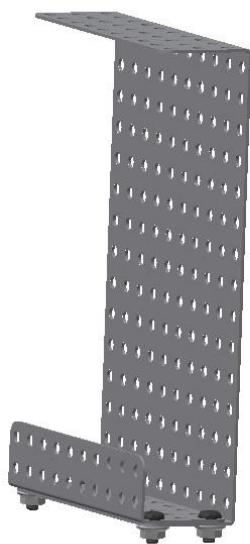
1. Основание корпуса учебной детали 10x15, 1 шт.,
2. Угол 3x2, 2 шт.,
3. Угол 5x3, 1 шт.,
4. Балка 1x2x1x20, 3 шт.,
5. Балка 1x1x2x15, 2 шт.,
6. Контроллер ТРИК, 1 шт.,
7. Аккумулятор, 1 шт.,
8. Набор винтов и гаек М4,
9. Набор шестигранников и гаечный ключ,
10. Набор стяжек,
11. Светодиодная лента 130 см, 1 шт.

Основание (база)

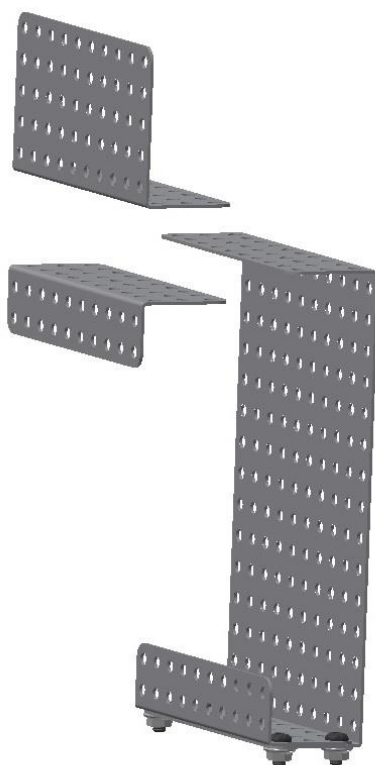
Возьмите угол 2x3 и основание корпуса учебной детали 10x15



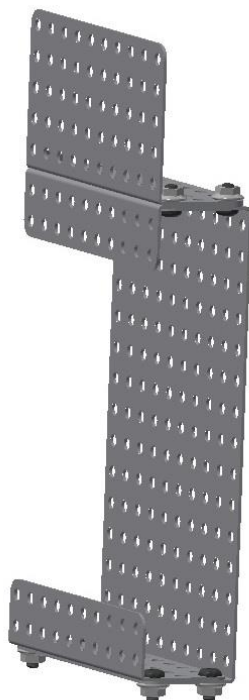
Соедините их четырьмя винтами М4, как показано на рисунке



Возьмите углы 2x3 и 3x5

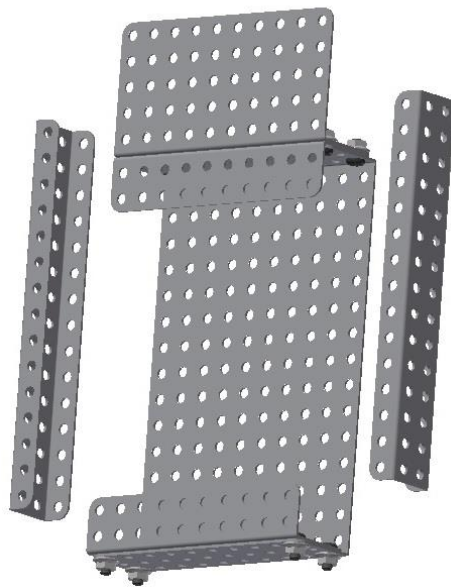


Закрепите их, как показано на рисунке

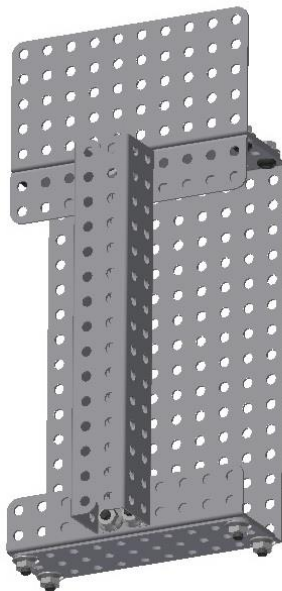


Рукоятка

Возьмите две балки 1x1x2x15



Закрепите их винтами М4, как показано на рисунке

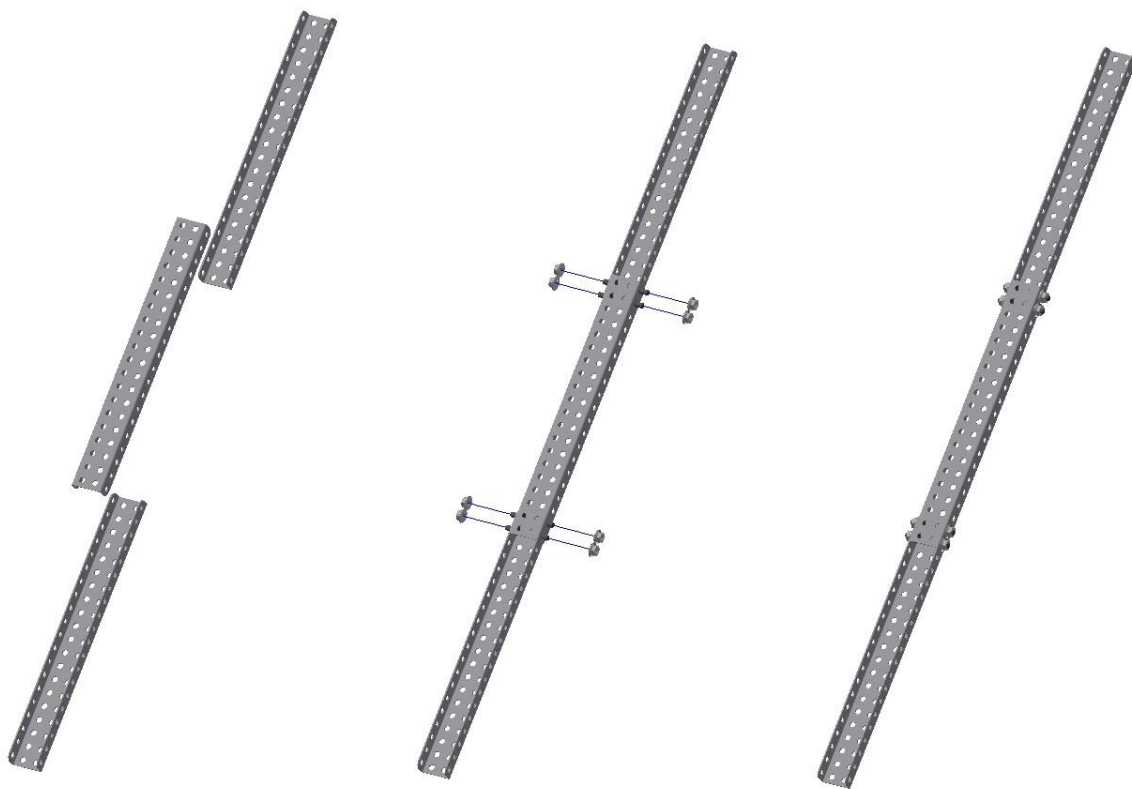


Вид с другого ракурса

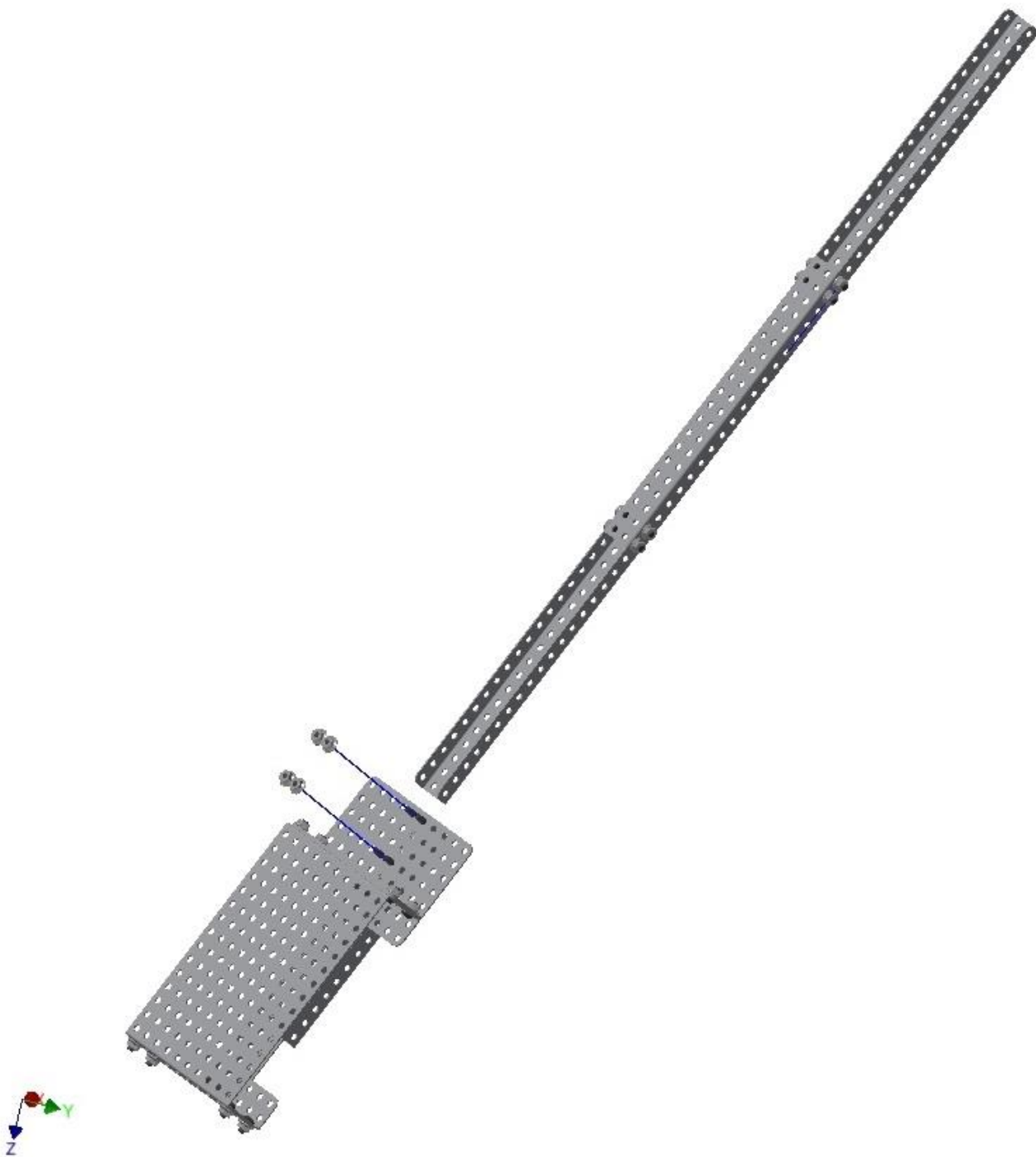


Клинок

Возьмите три балки 1x2x1x20 и скрепите их винтами М4, как показано на рисунке



Закрепите клинок винтами М4 к основанию, как на рисунке



Законченная модель светового меча

???

