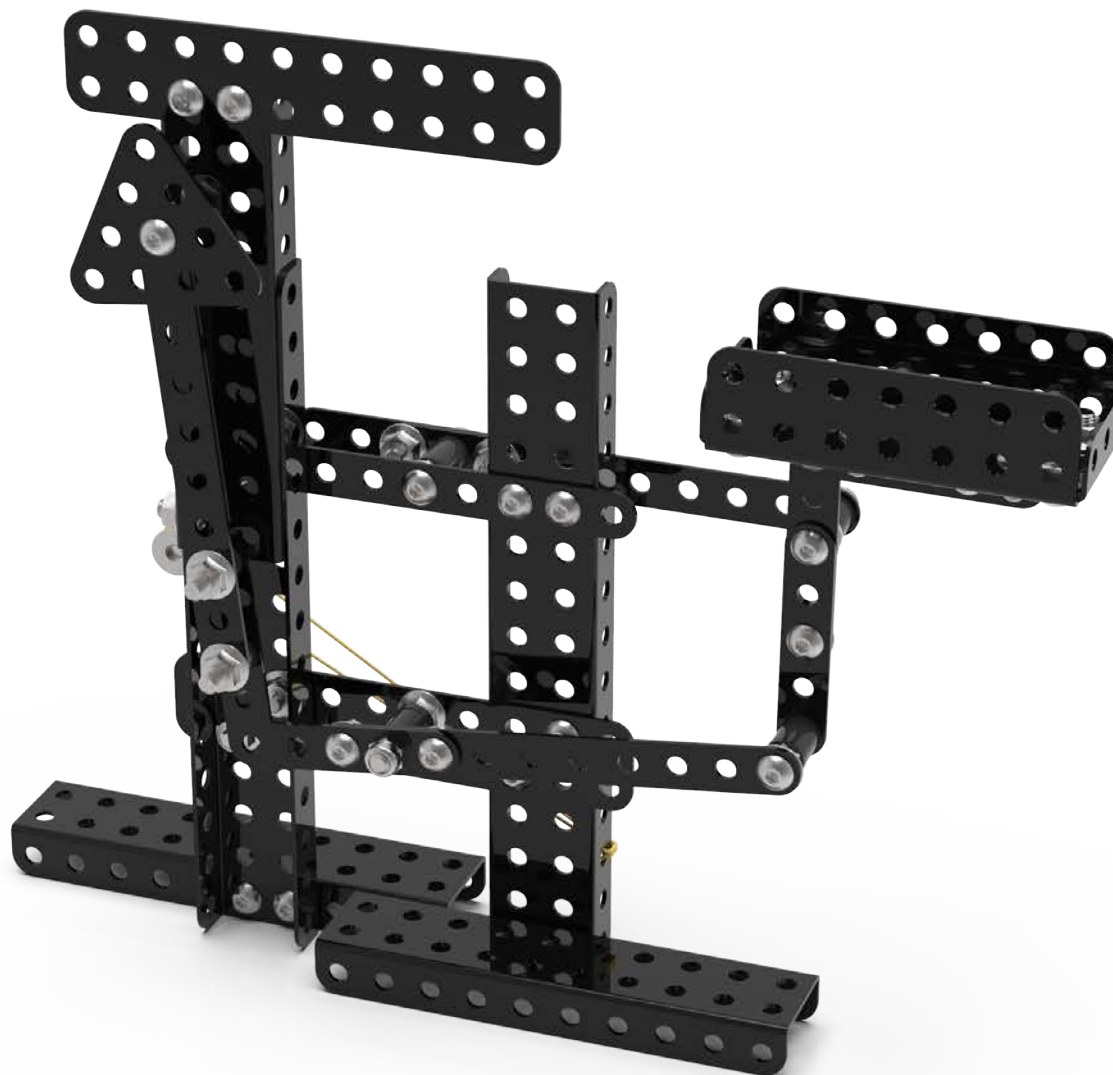


НАУЧИМ ИЗОБРЕТАТЬ  
БУДУЩЕЕ


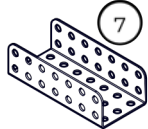
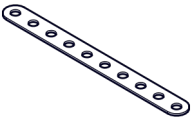
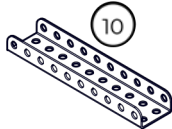
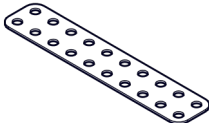
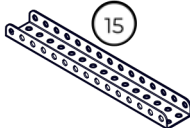
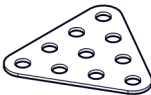

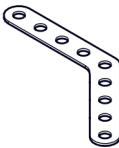





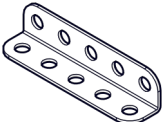

TRIK






## Весы для взвешивания яиц

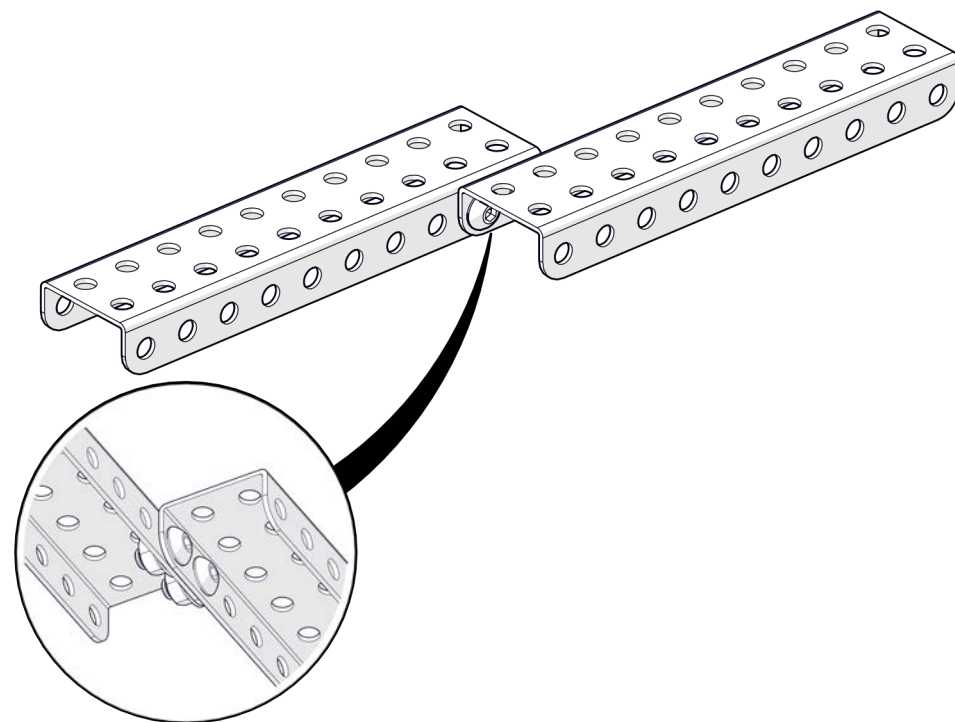
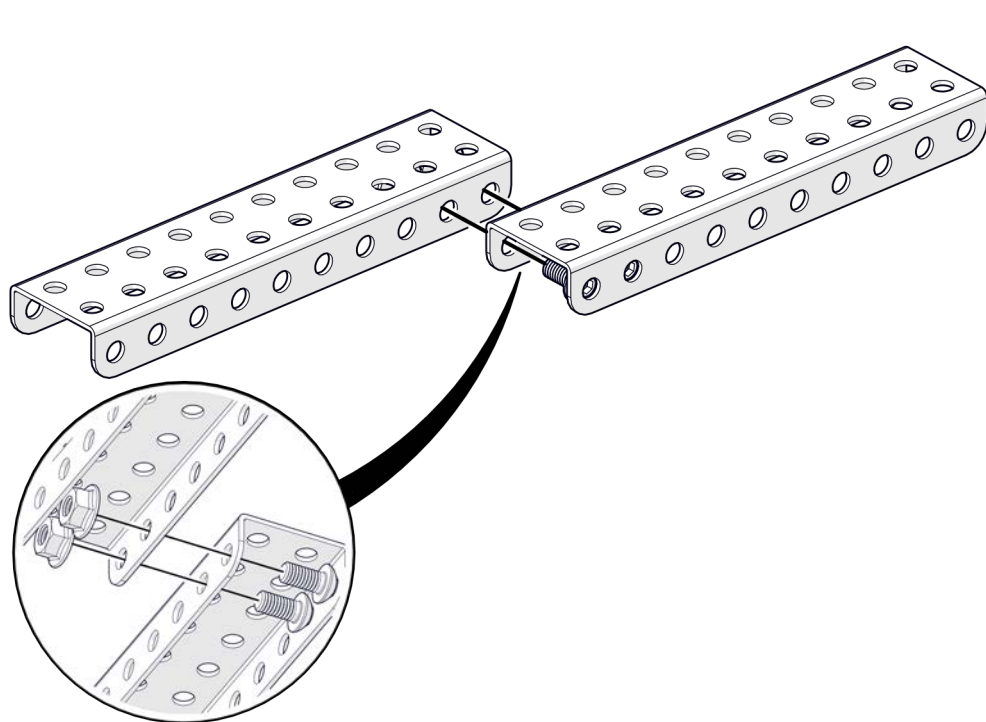
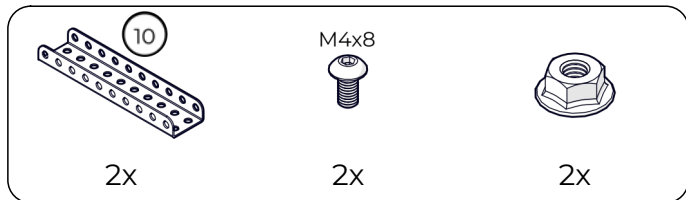
Инструкция по сборке

## Перечень деталей

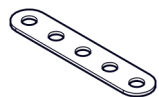
Название детали	Изображение	Количество (шт.)	Название детали	Изображение	Количество (шт.)
Пластина 1x5		2	Балка (2_3_2)x7		1
Пластина 1x10		4	Балка (1_2_1)x10		3
Пластина 2x10		2	Балка (1_2_1)x15		2
Пластина треугольная 4x4		1	Винт M4x8		32
Угол плоский 135° 5x5		1	Винт M4x16		2
Угол плоский 90° 5x5		2	Винт M4x25		4
Угол (1_1)x3		2	Гайка M4 фланцевая		39
Угол (1_1)x5		1	Гайка M4 стопорная		4

Название детали	Изображение	Количество (шт.)
Шайба нейлоновая		1
Кольцо 2 мм		3
Кольцо 5 мм		10
Резинка		1

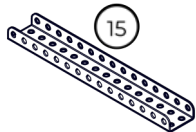
1



2



1x



1x

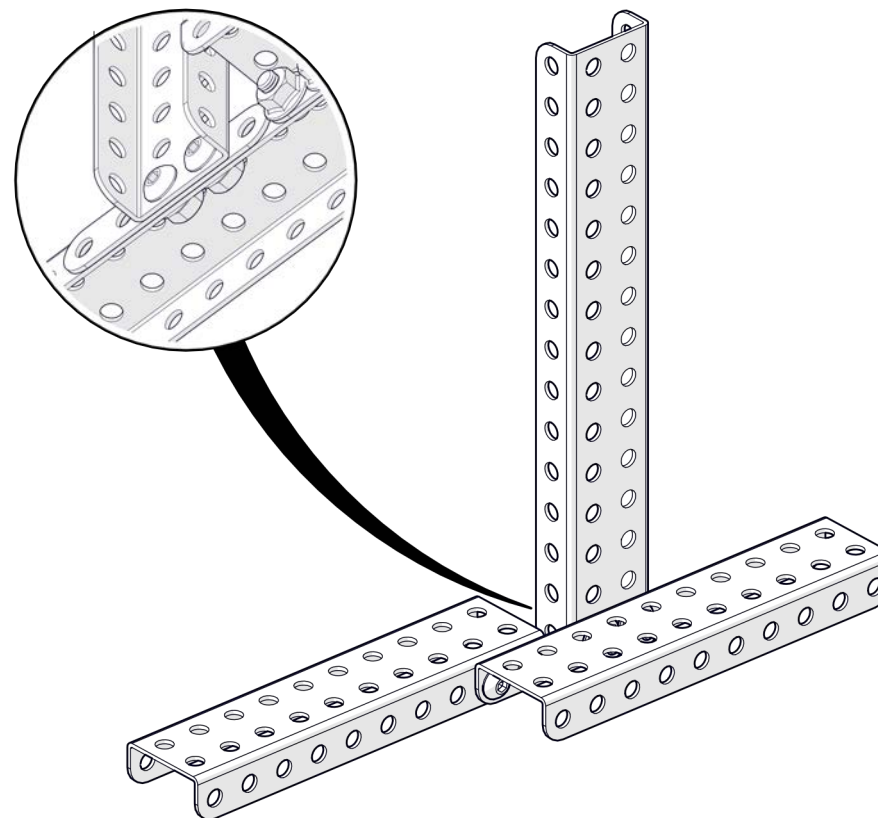
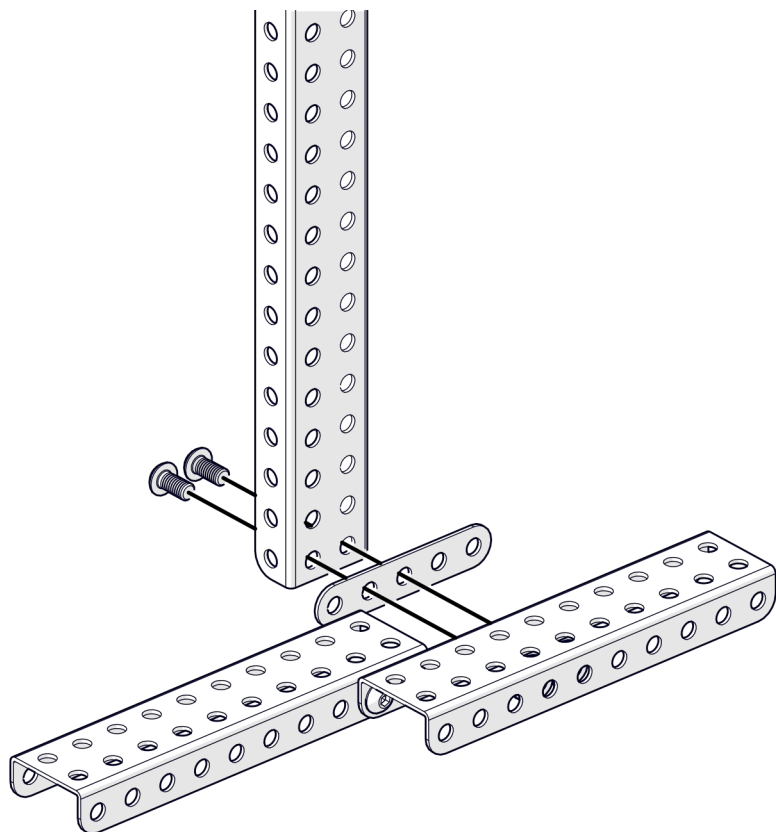
M4x8



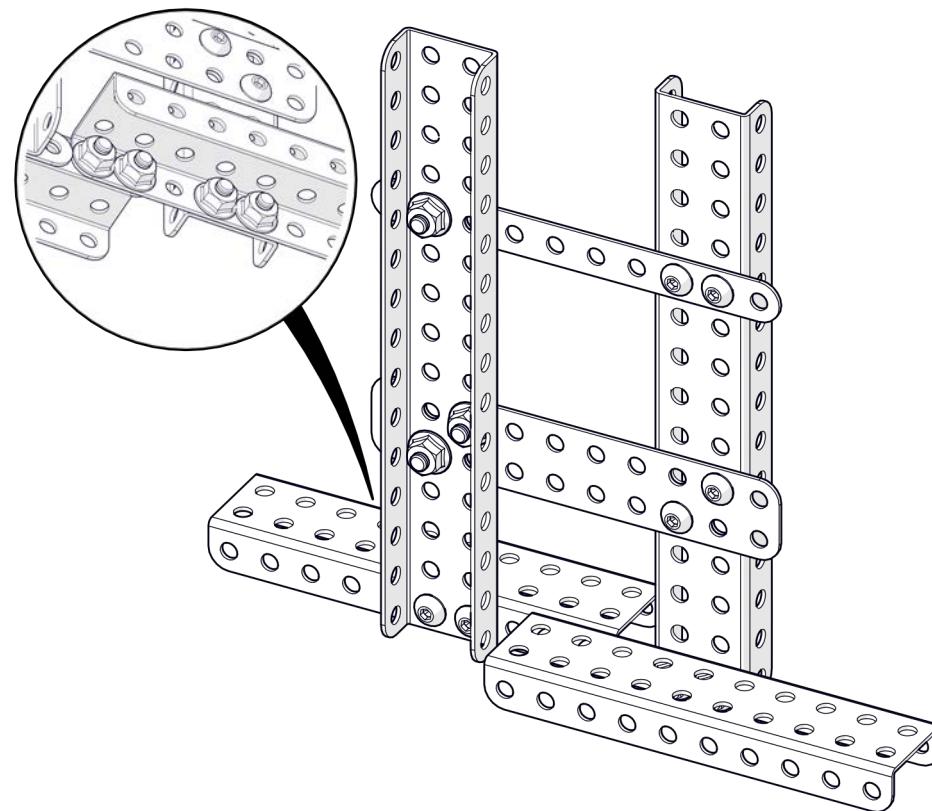
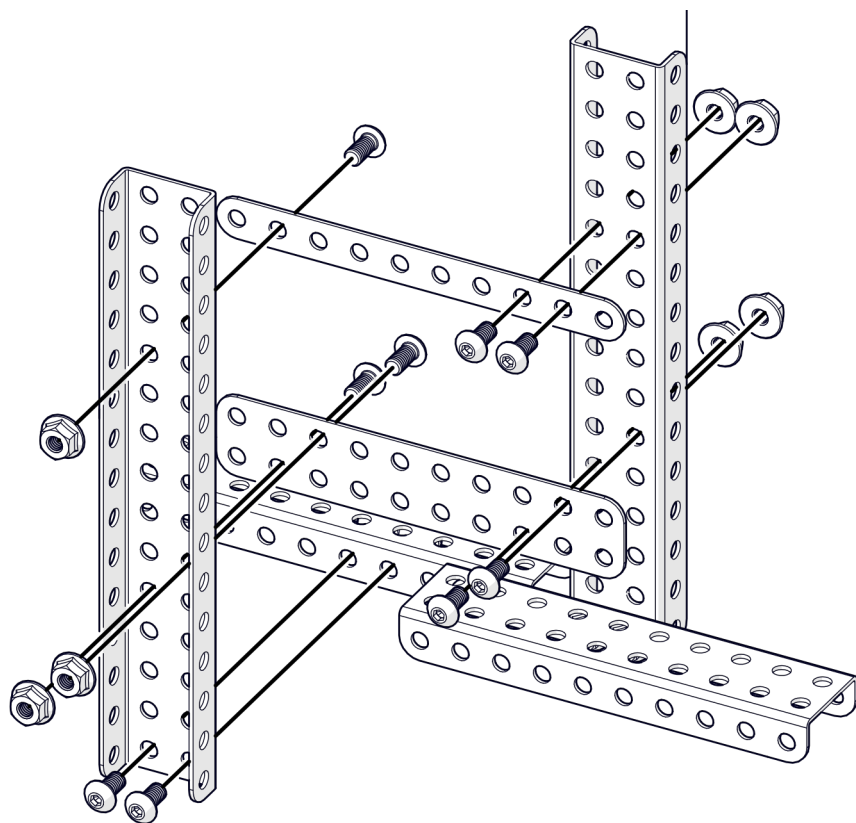
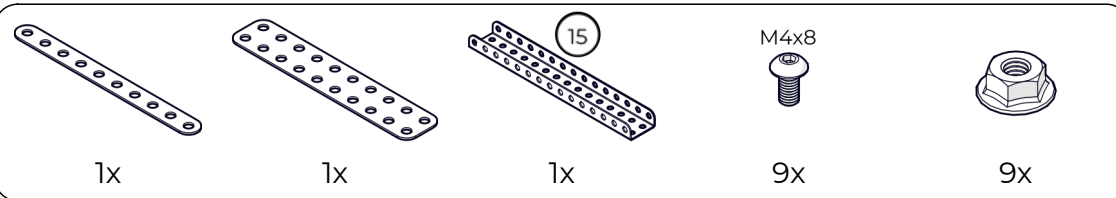
2x



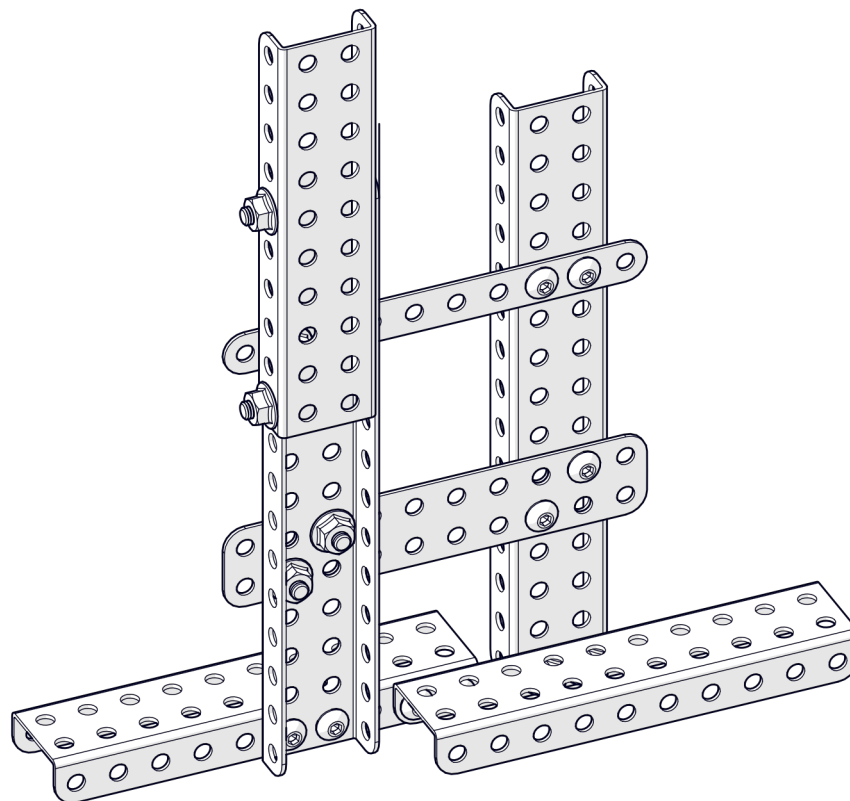
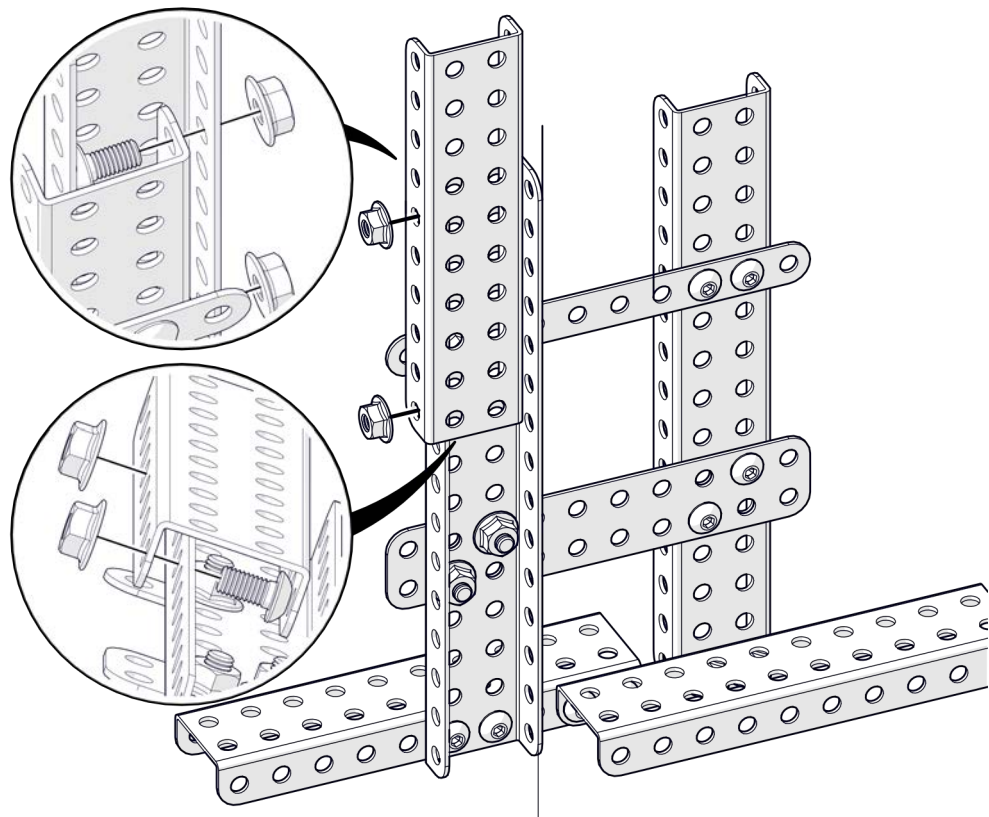
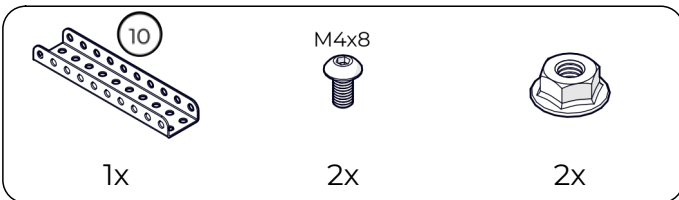
2x



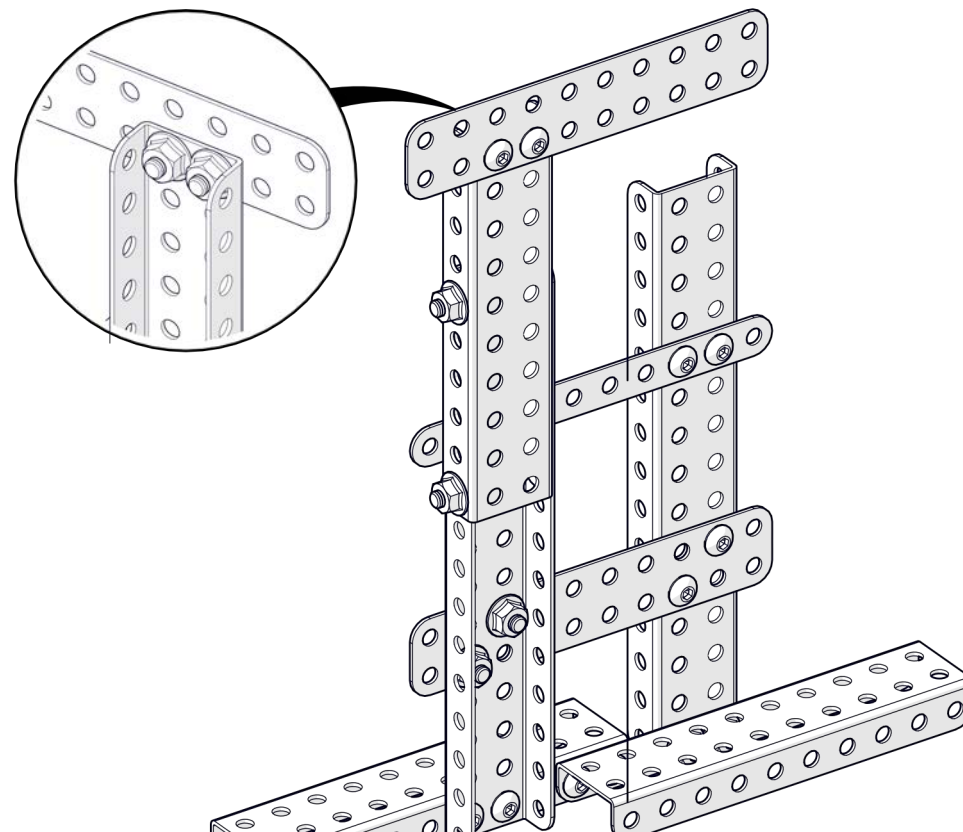
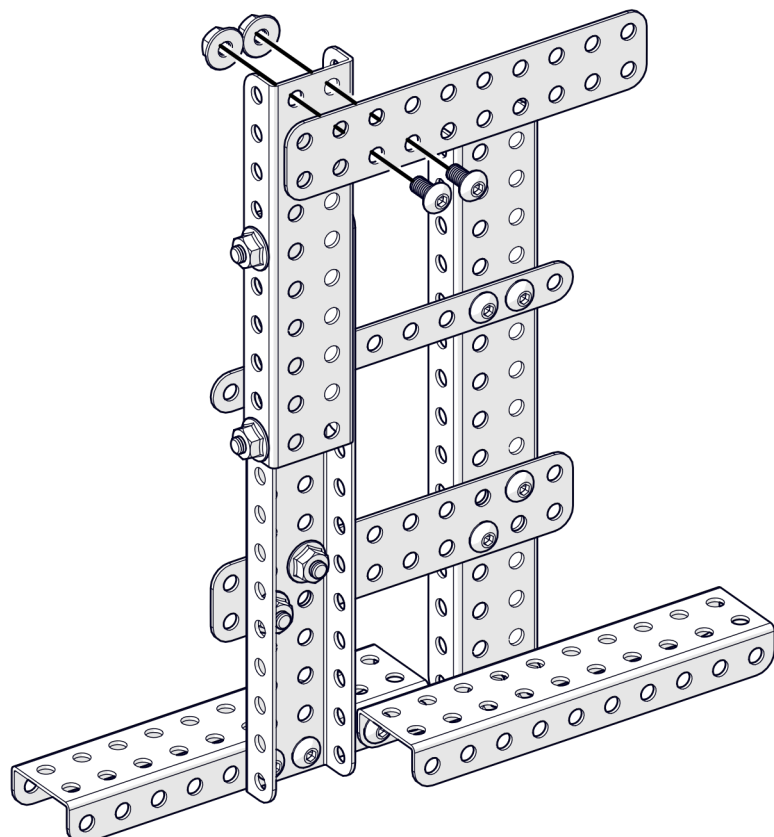
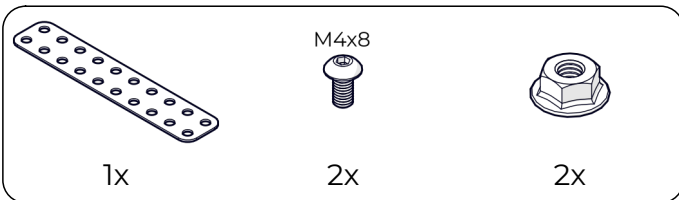
3



4



5





6

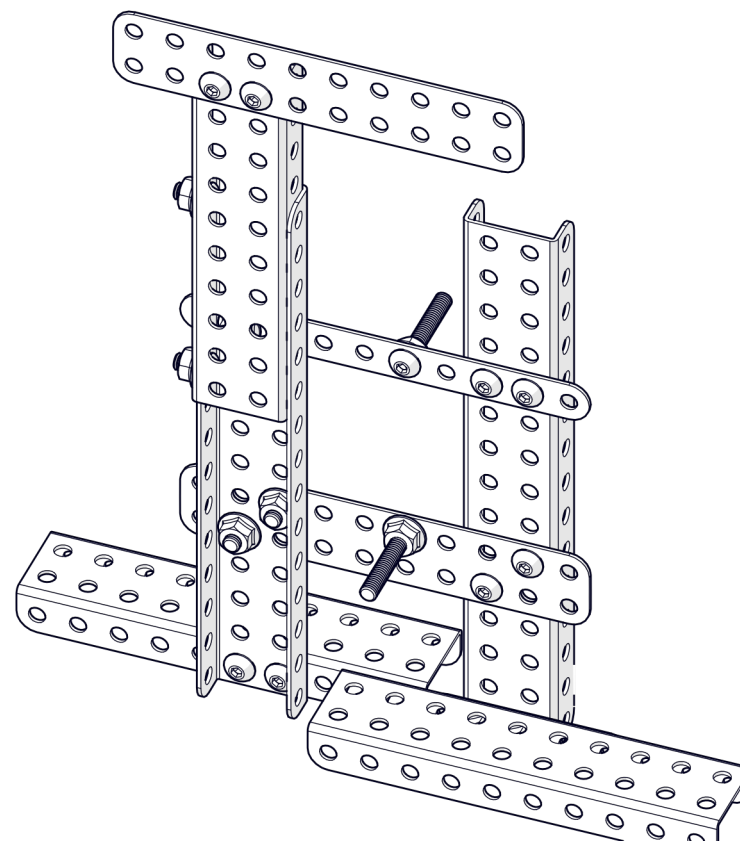
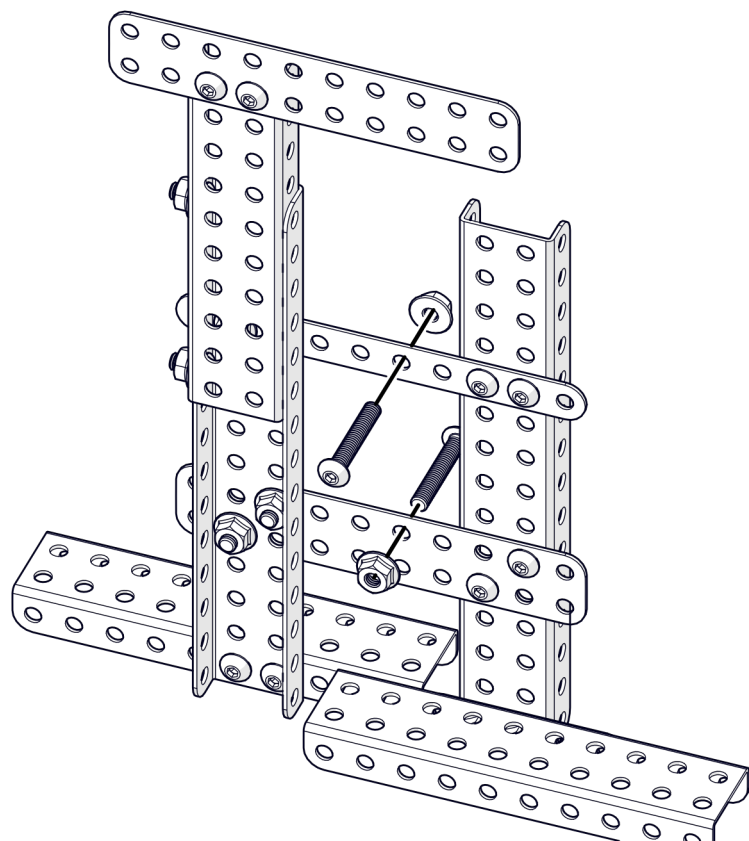
M4x25



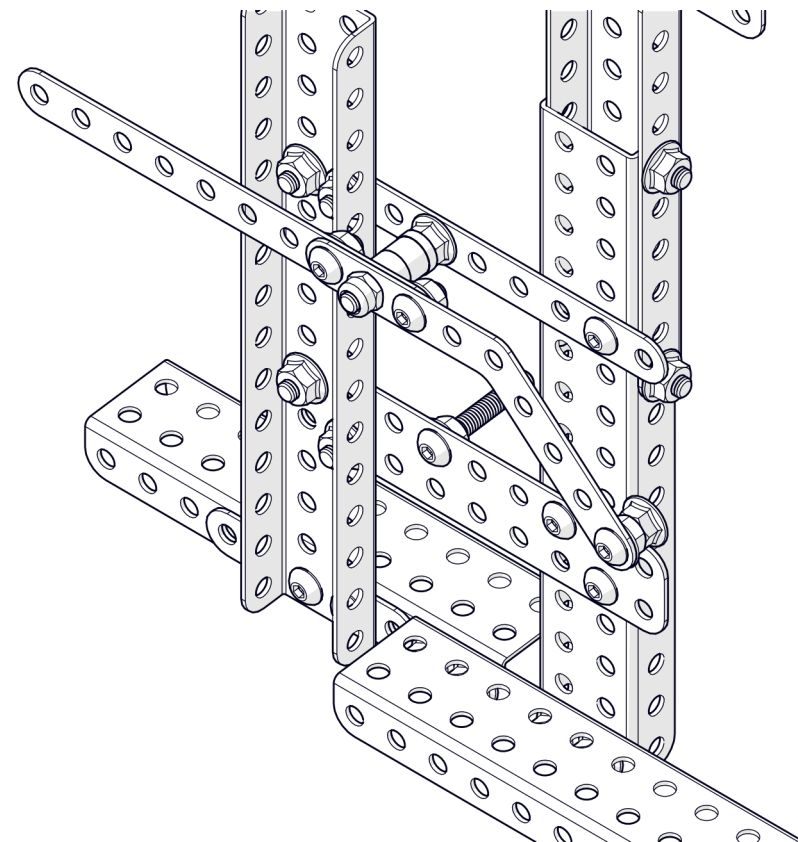
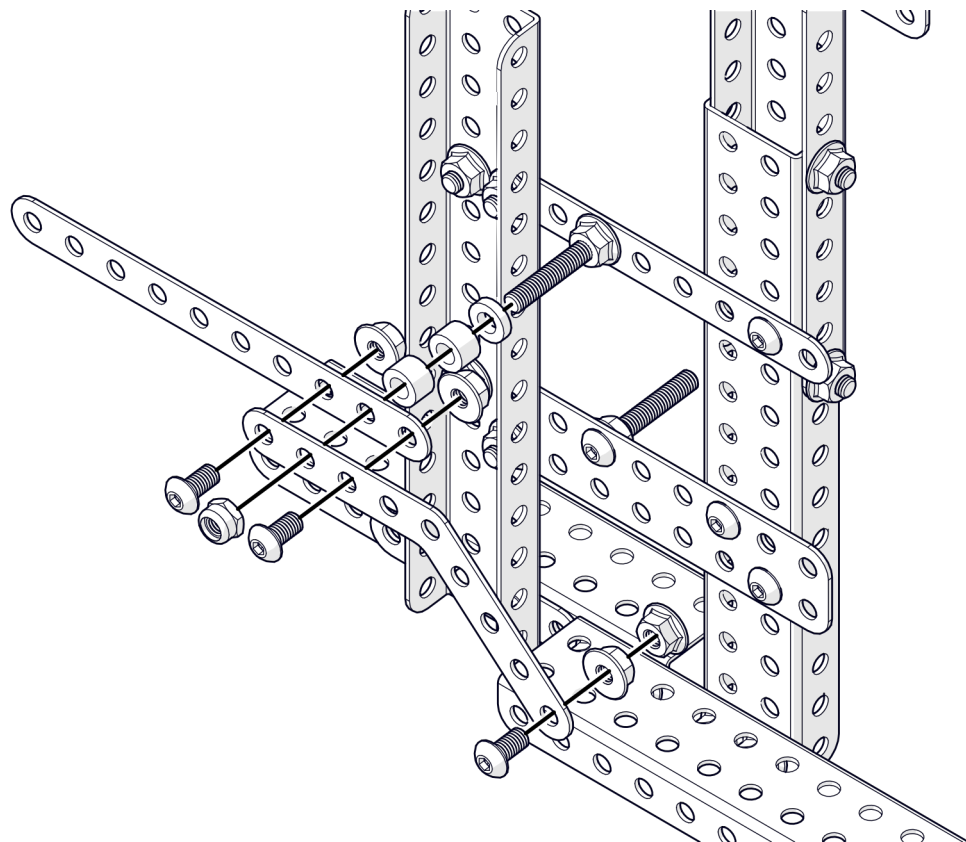
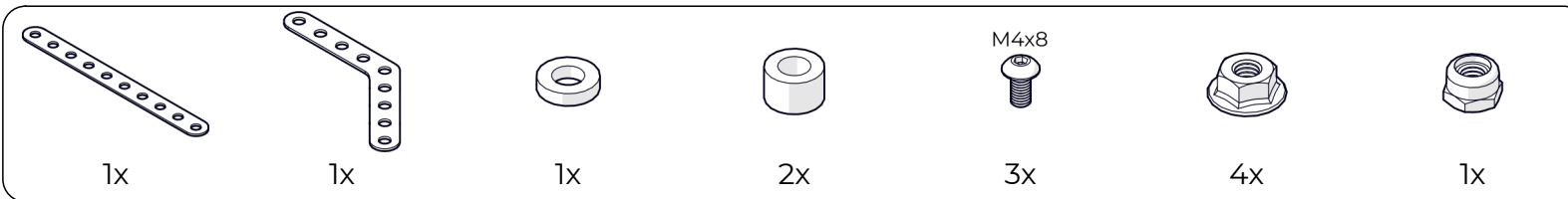
2x



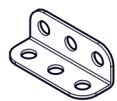
2x



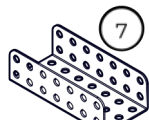
7



8



2x



1x

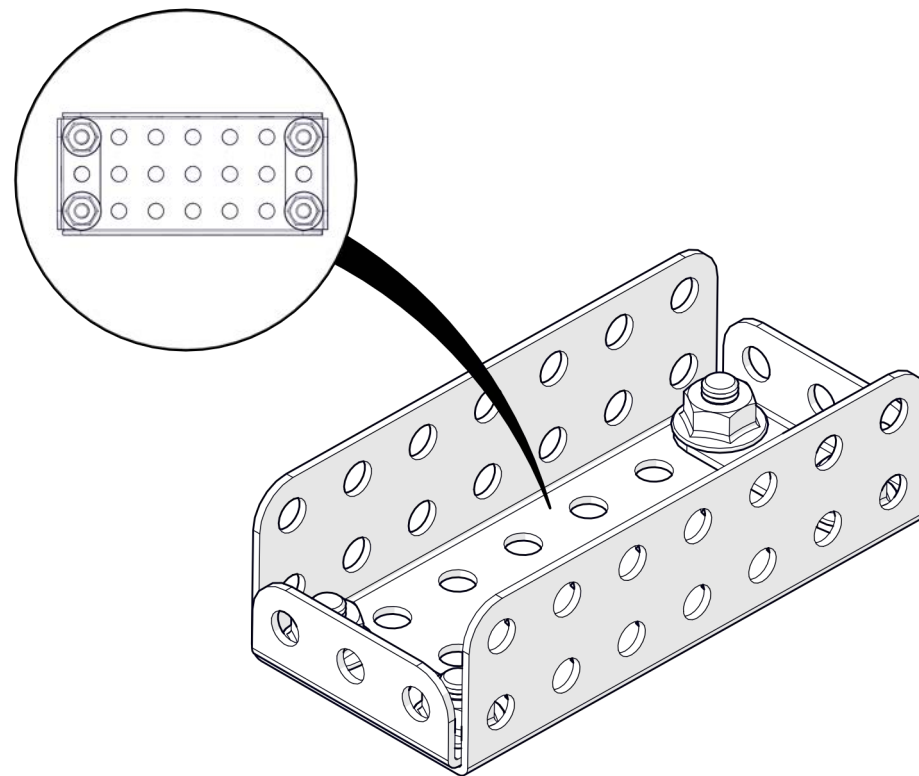
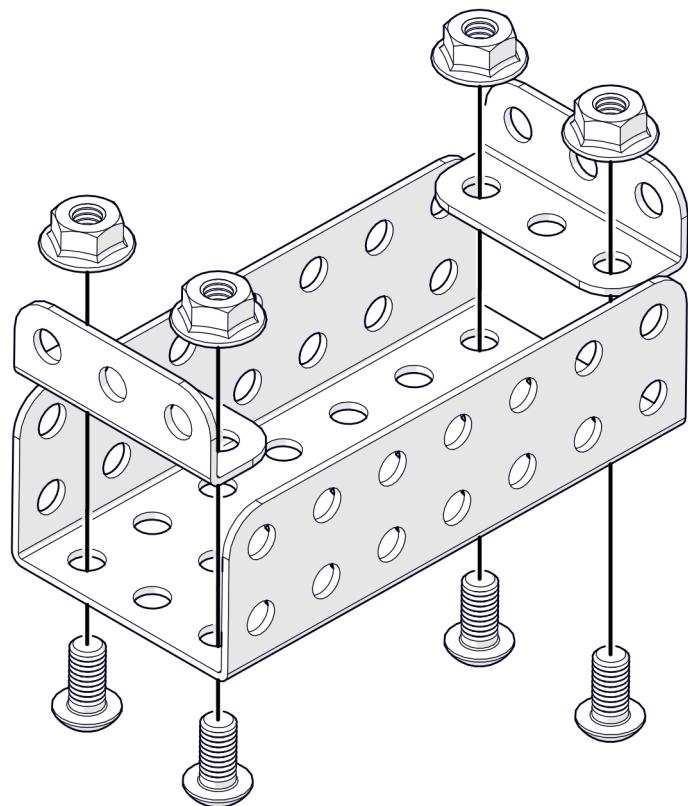
M4x8



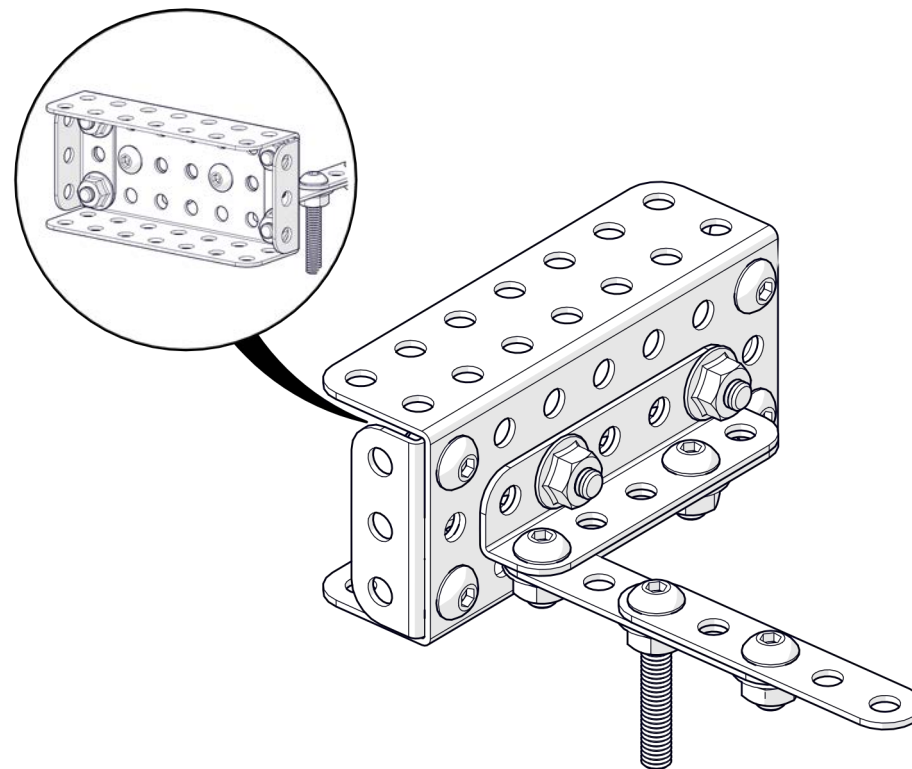
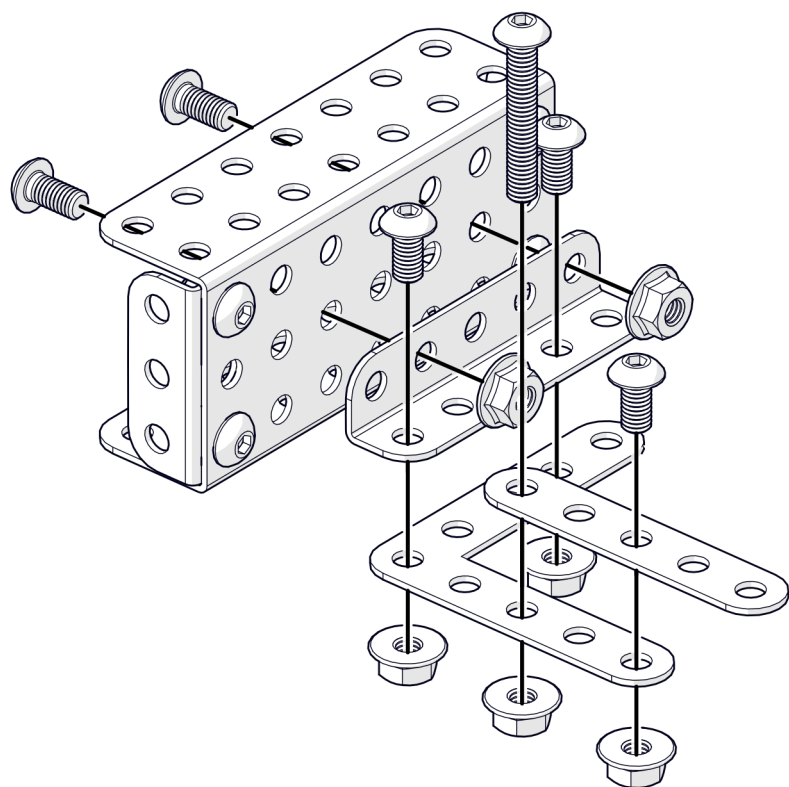
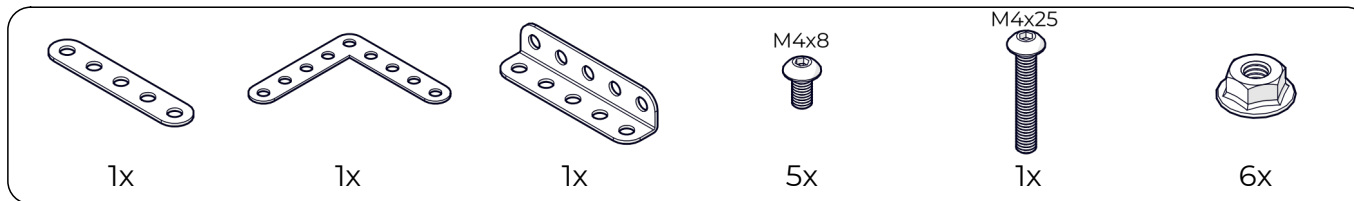
4x



4x



9



10



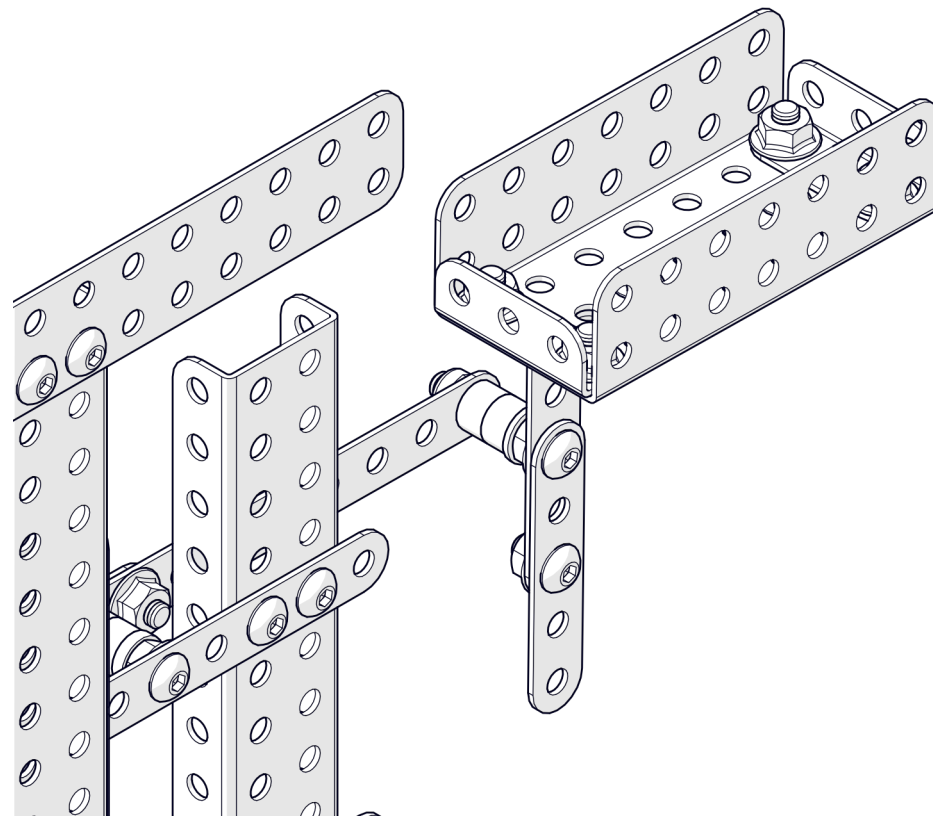
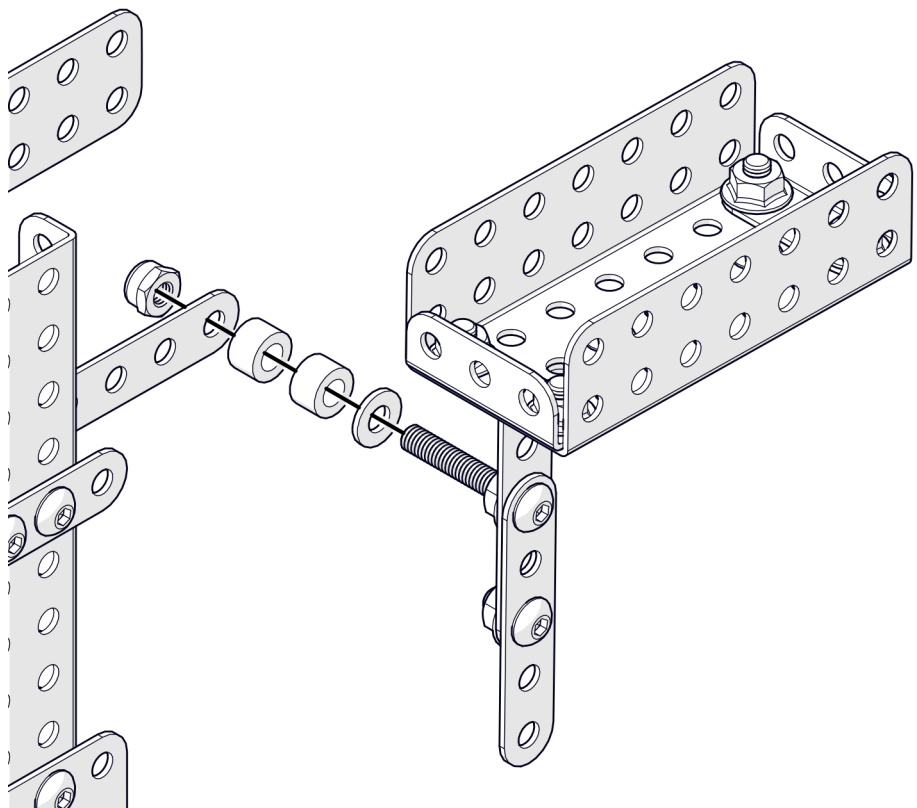
1x



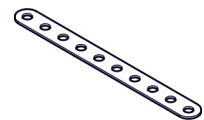
2x



1x



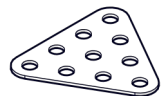
11



2x



1x



1x



2x



3x



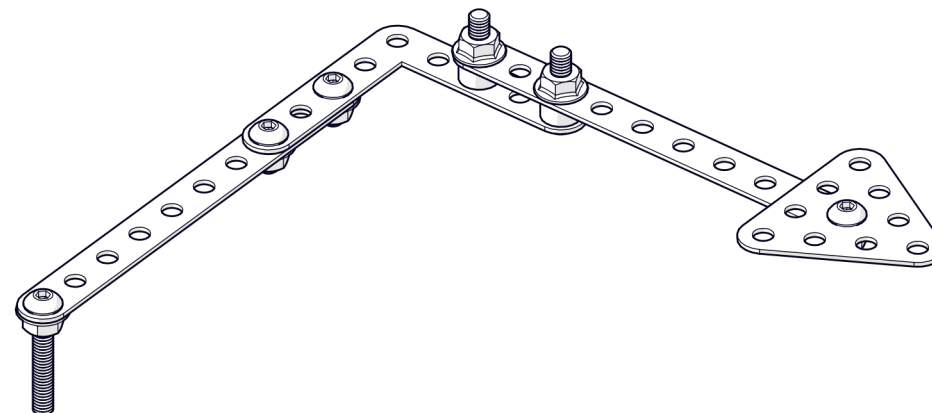
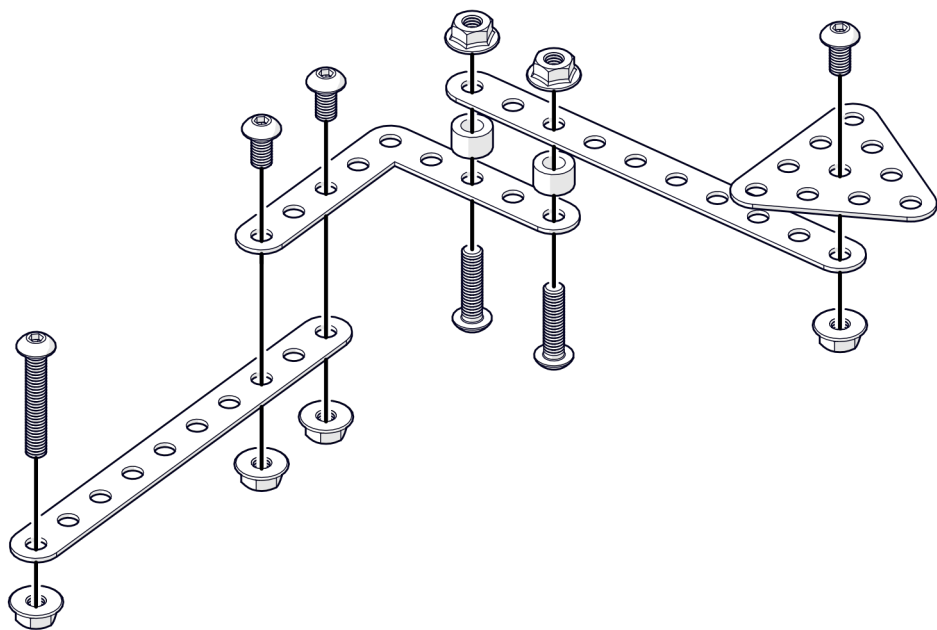
2x



1x



6x



12



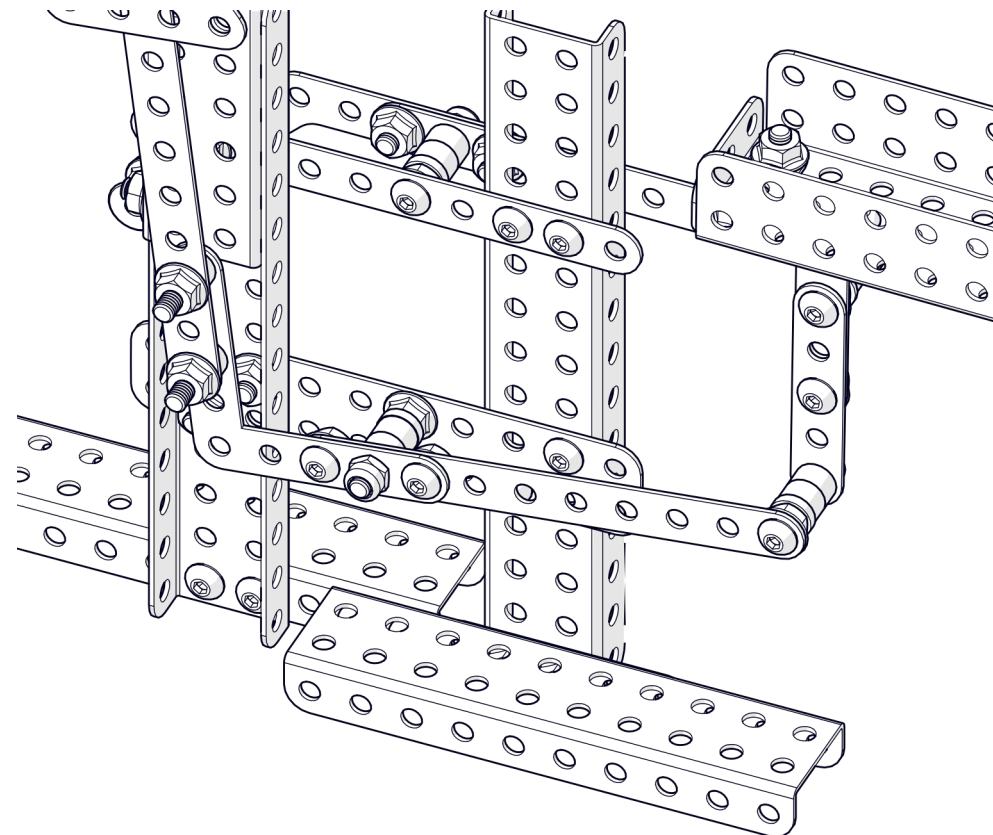
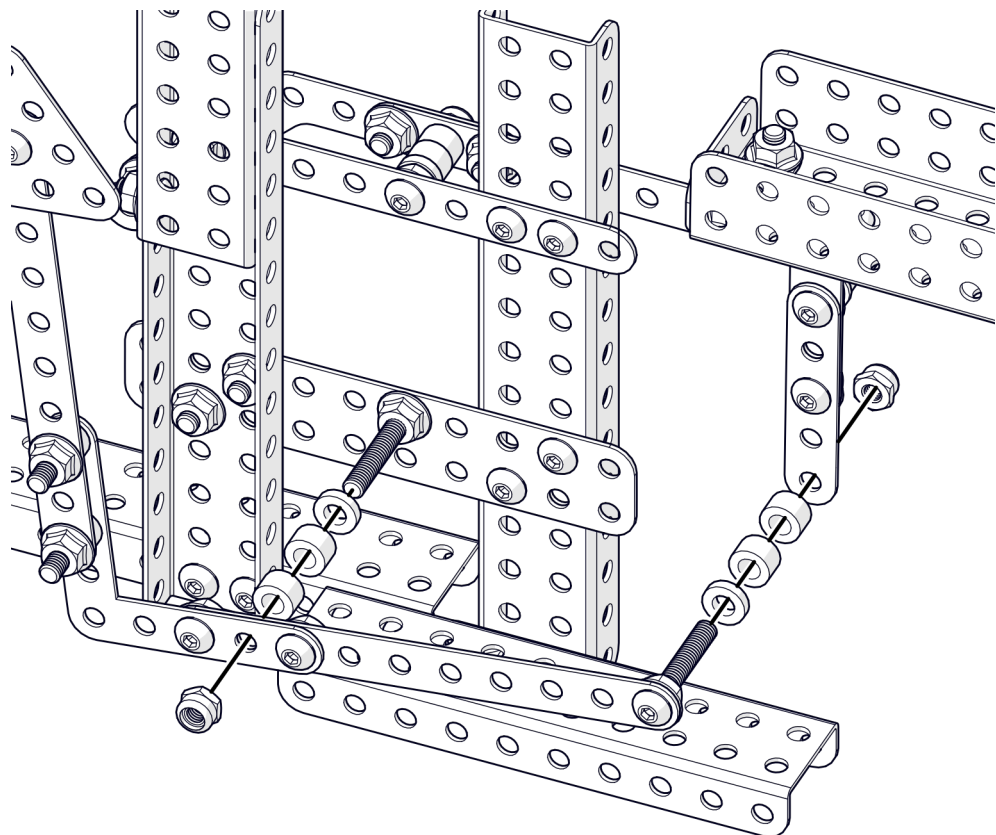
2x



4x



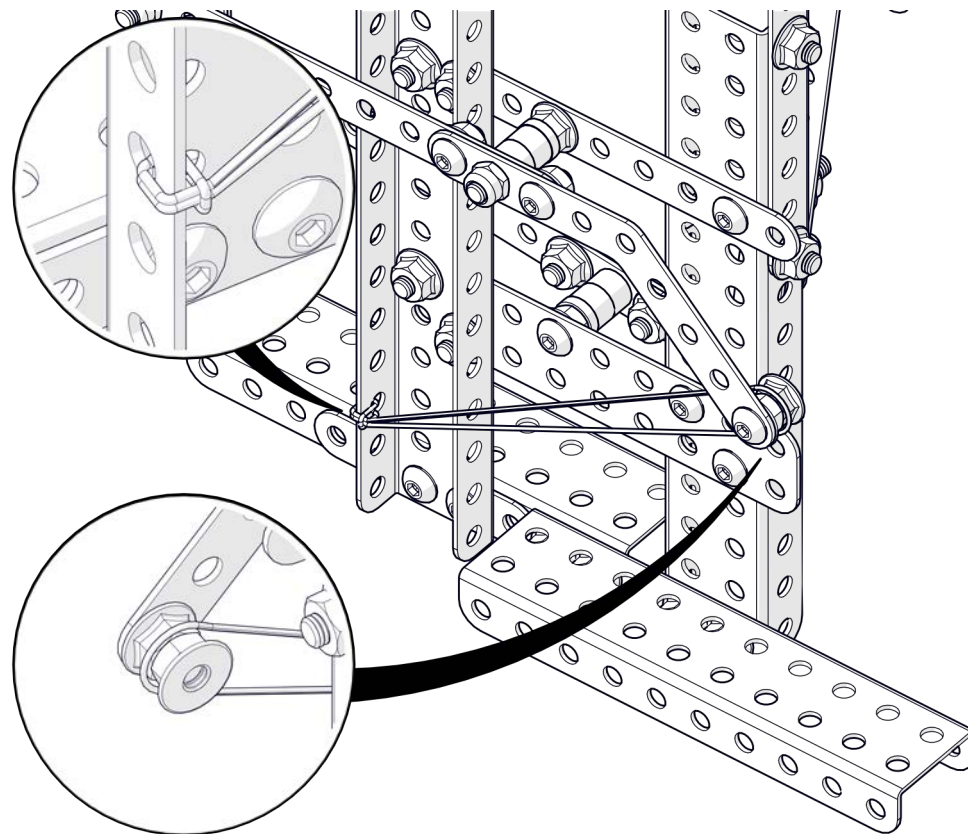
2x



13



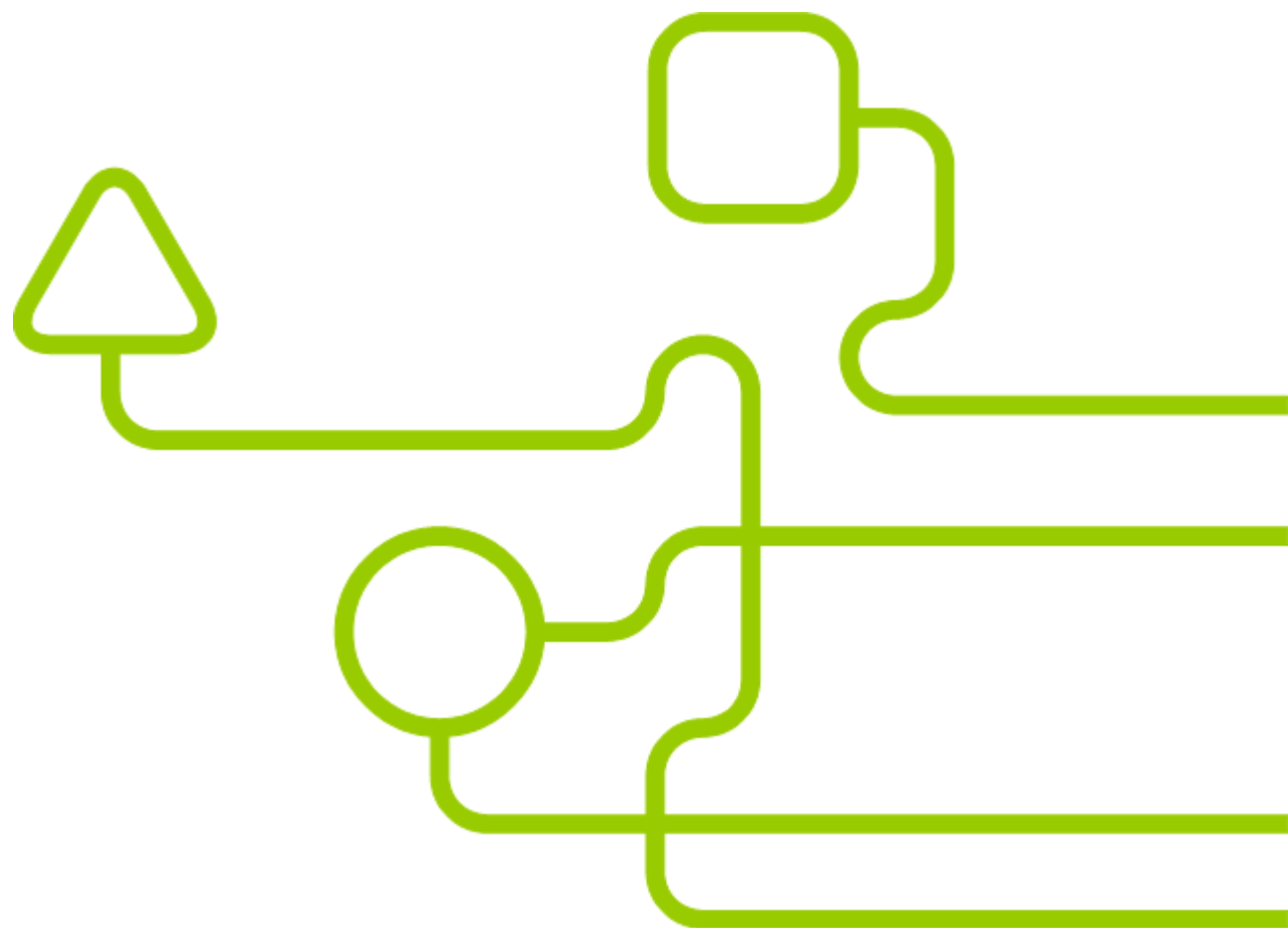
1x





НАУЧИМ ИЗОБРЕТАТЬ  
БУДУЩЕЕ

TRIK



[trikset](#)

[trikset.com](http://trikset.com)

[support@trikset.com](mailto:support@trikset.com)

