

НАУЧИМ ИЗОБРЕТАТЬ
БУДУЩЕЕ


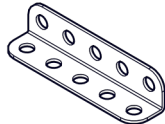
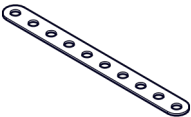
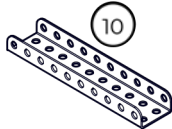
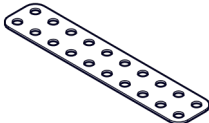
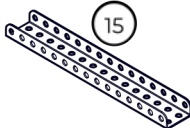

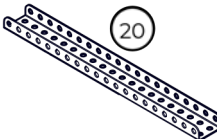
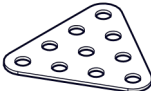



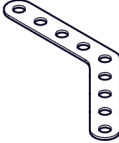



TRIK



Весы чашечные

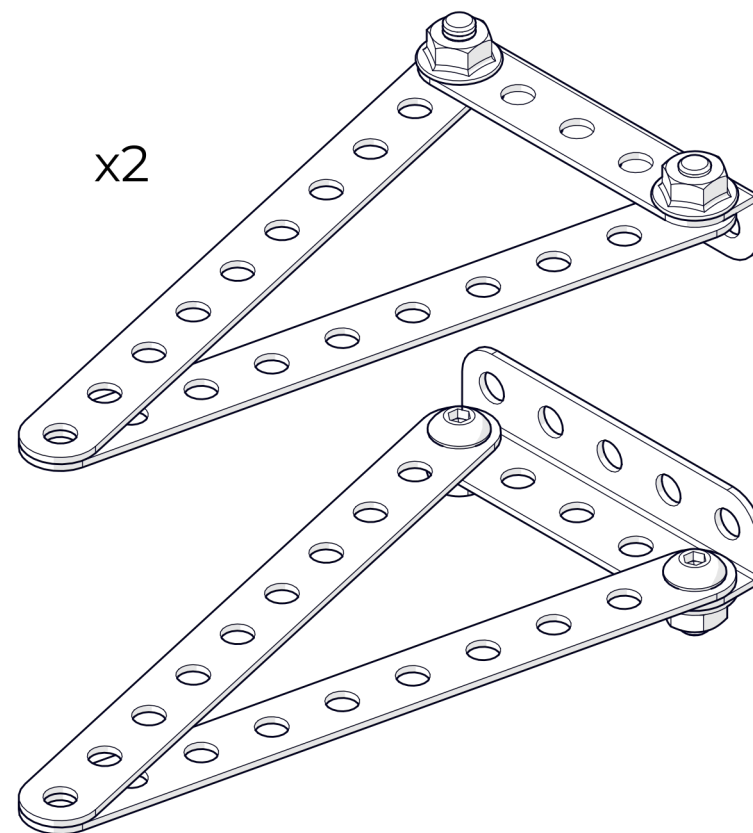
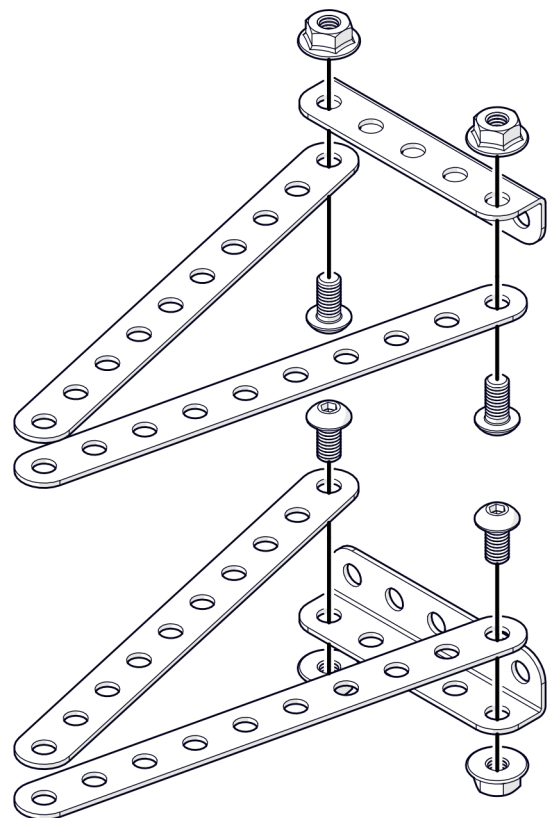
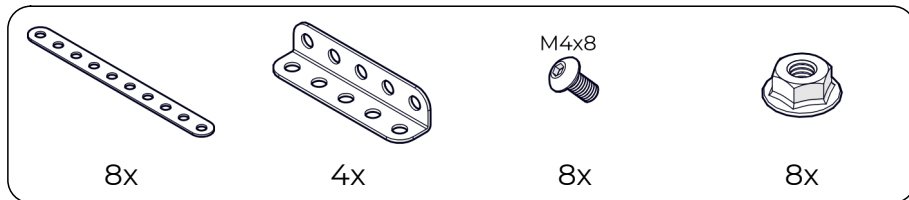
Инструкция по сборке

Перечень деталей

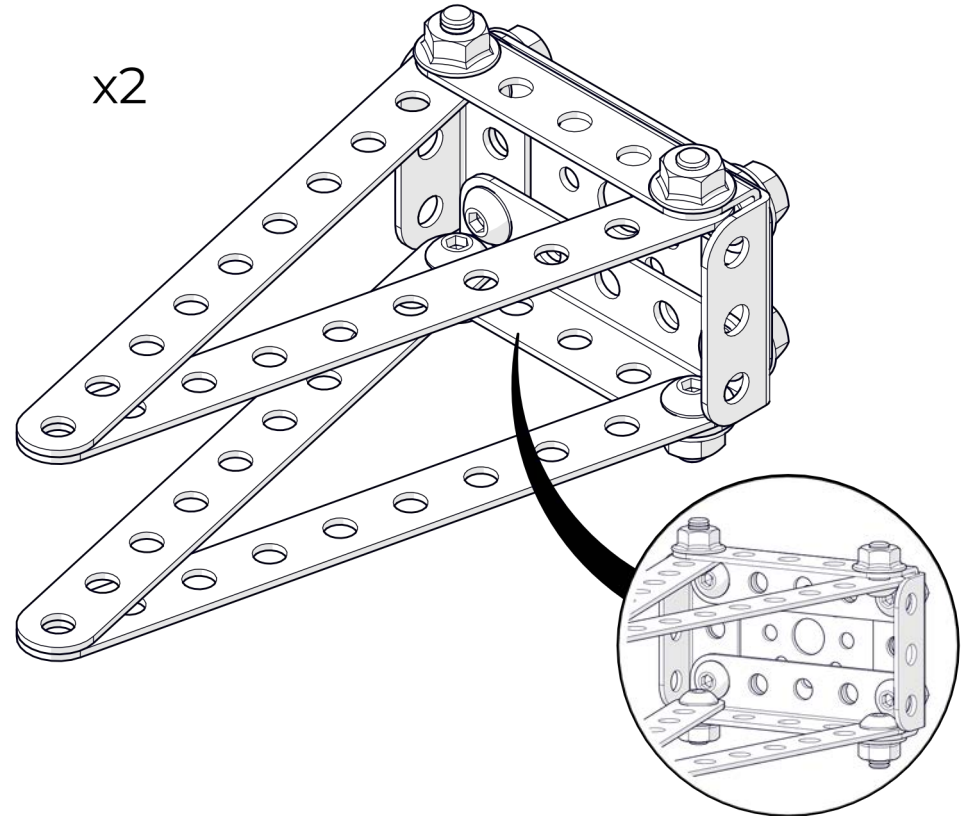
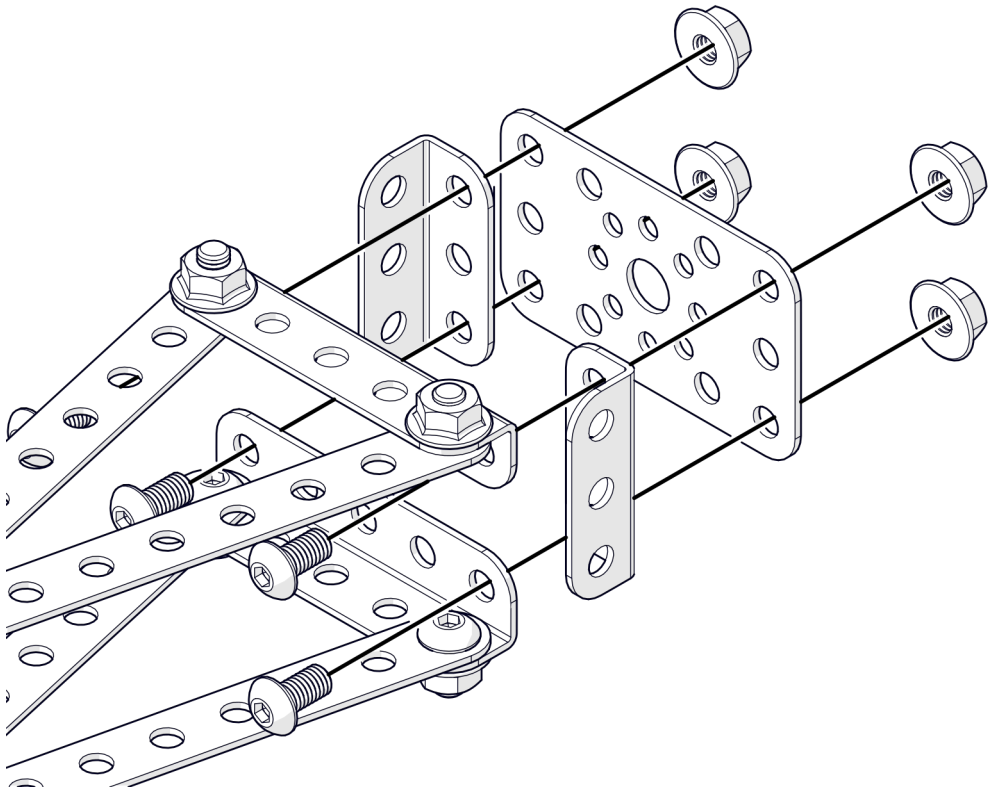
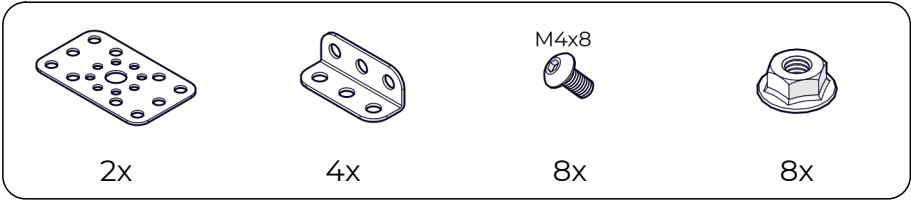
| Название детали | Изображение | Количество (шт.) | Название детали | Изображение | Количество (шт.) |
|---|---|------------------|--------------------|---|------------------|
| Пластина 1x5 |  | 3 | Угол (1_1)x5 |  | 4 |
| Пластина 1x10 |  | 10 | Балка (1_2_1)x10 |  | 2 |
| Пластина 2x10 |  | 1 | Балка (1_2_1)x15 |  | 2 |
| Адаптер силового мотора 25D плоский 3x5 |  | 2 | Балка (1_2_1)x20 |  | 1 |
| Треугольник 4x4 |  | 1 | Винт M4x8 |  | 43 |
| Угол плоский 90° 5x5 |  | 2 | Винт M4x16 |  | 1 |
| Угол плоский 135° 5x5 |  | 1 | Гайка M4 фланцевая |  | 52 |
| Угол (1_1)x3 |  | 4 | Гайка M4 стопорная |  | 1 |

| Название детали | Изображение | Количество (шт.) |
|-----------------|---|------------------|
| Шпилька М4х35 |  | 2 |
| Кольцо 3.4 мм |  | 1 |
| Кольцо 5 мм |  | 4 |

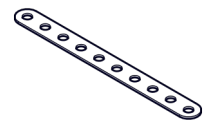
1



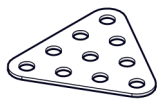
2



3



2x



1x



2x

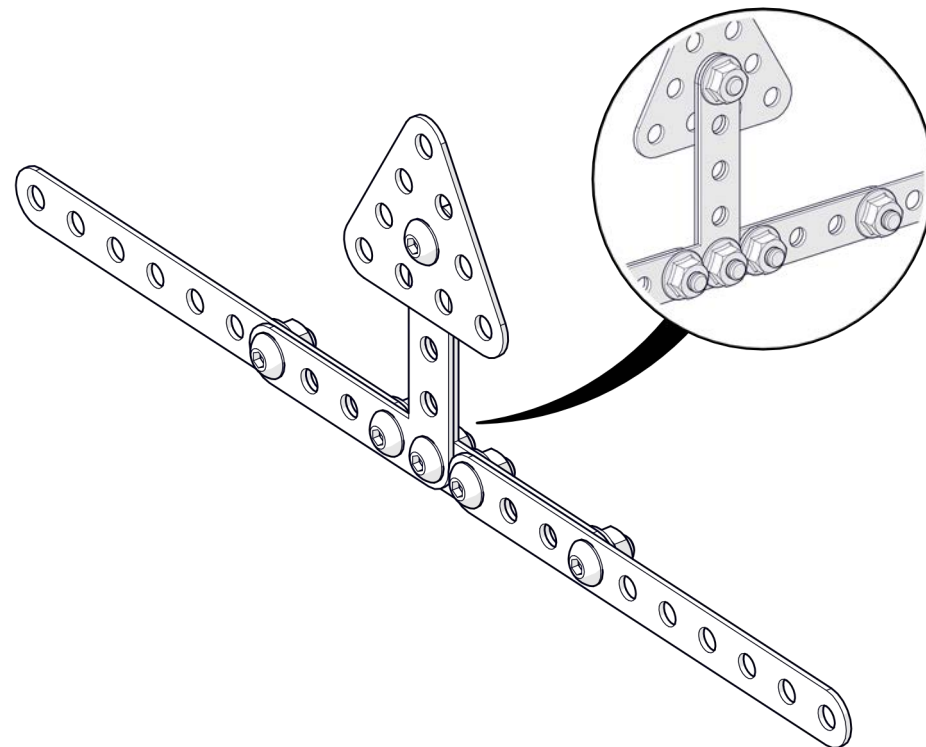
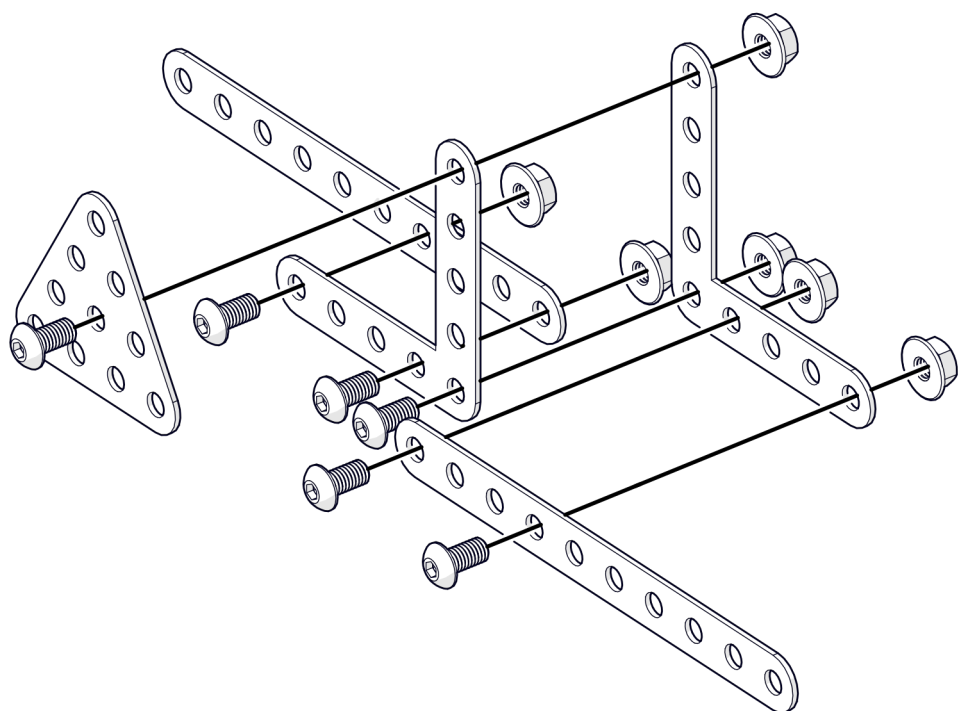


M4x8

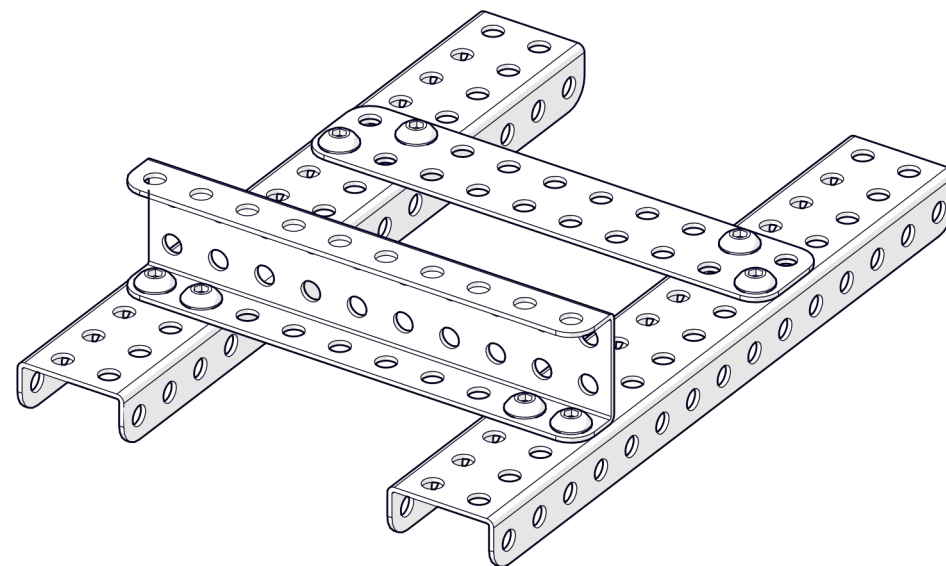
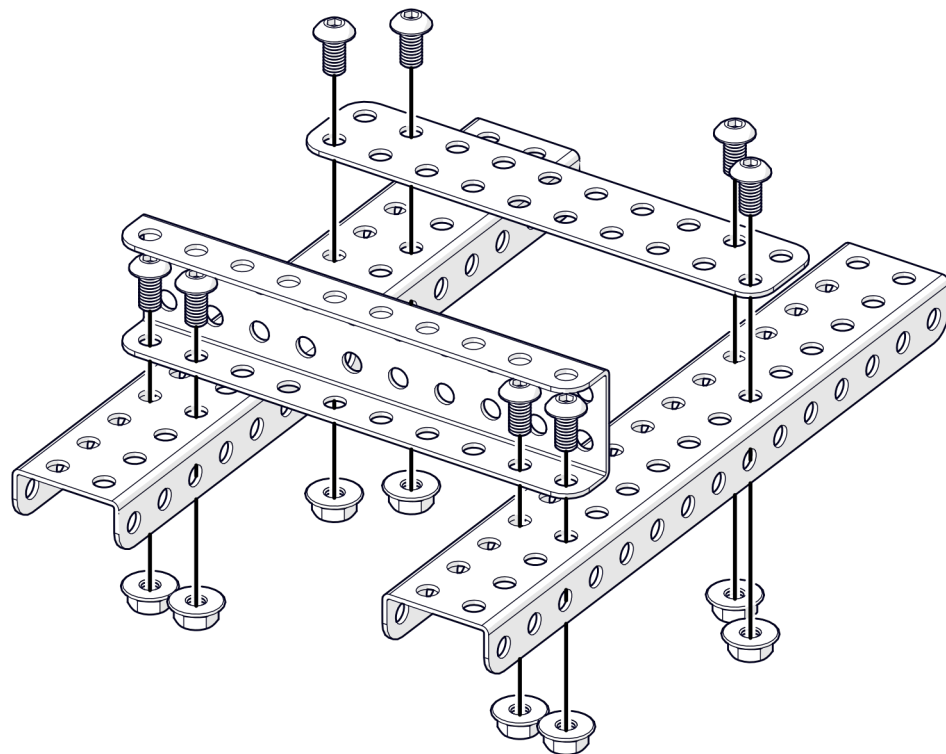
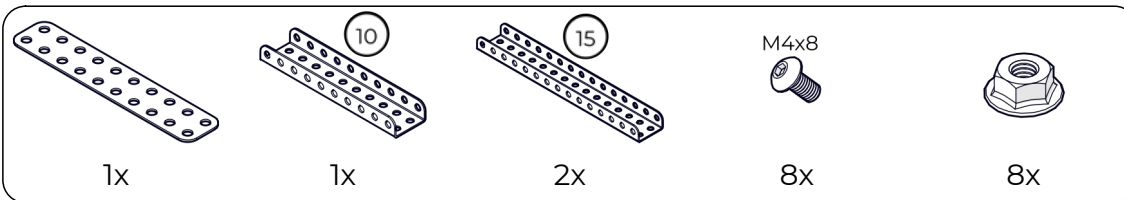
6x



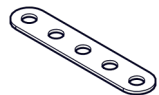
6x



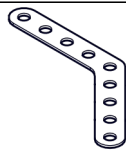
4



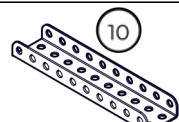
5



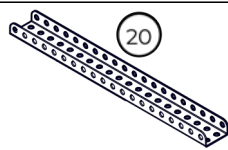
3x



1x



1x



1x



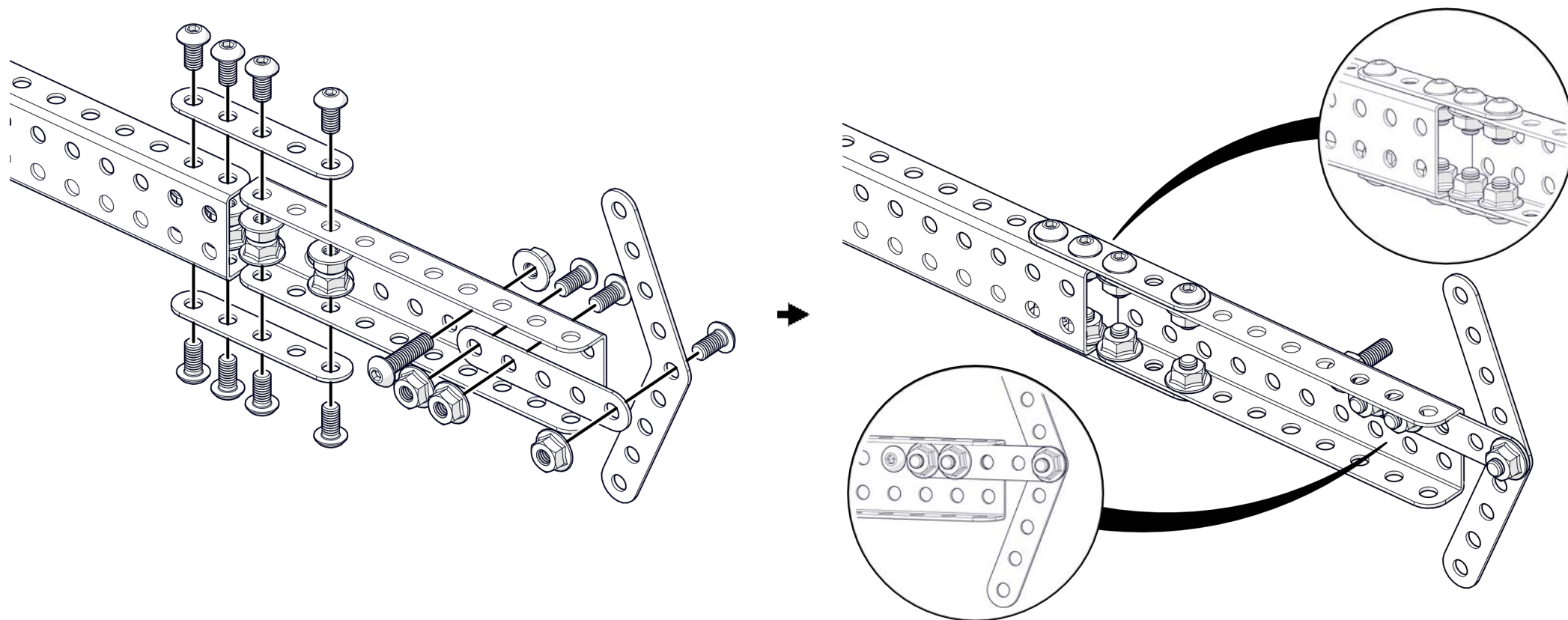
11x



1x



12x



6

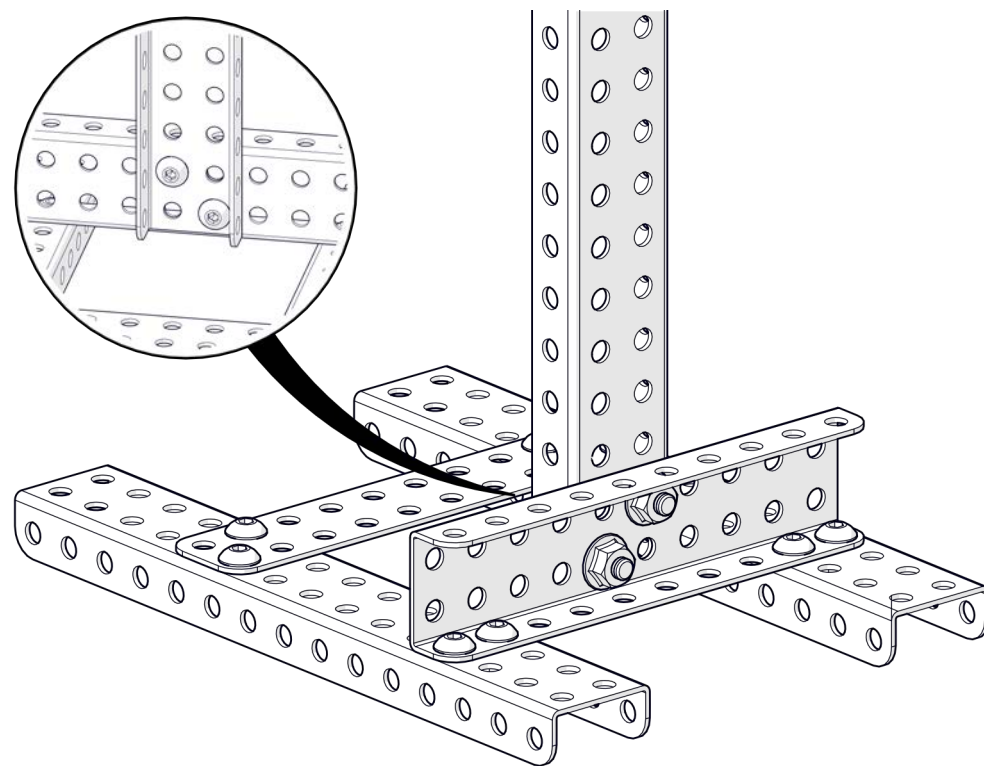
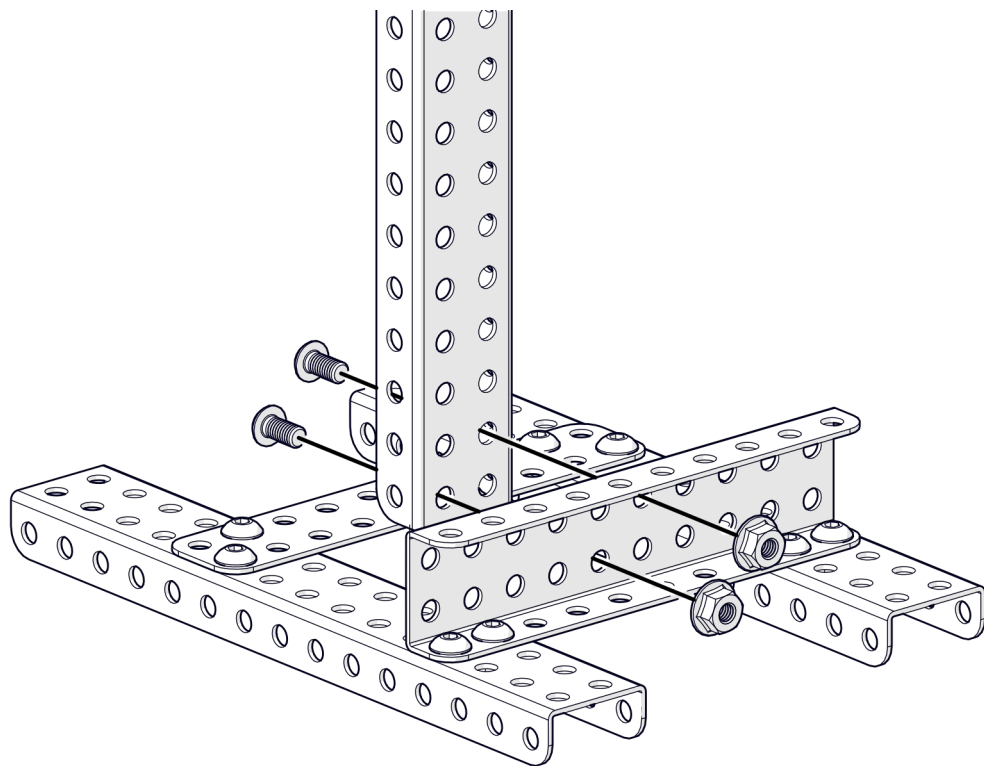
M4x8



2x

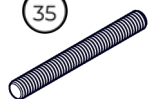


2x



7

35



2x



1x



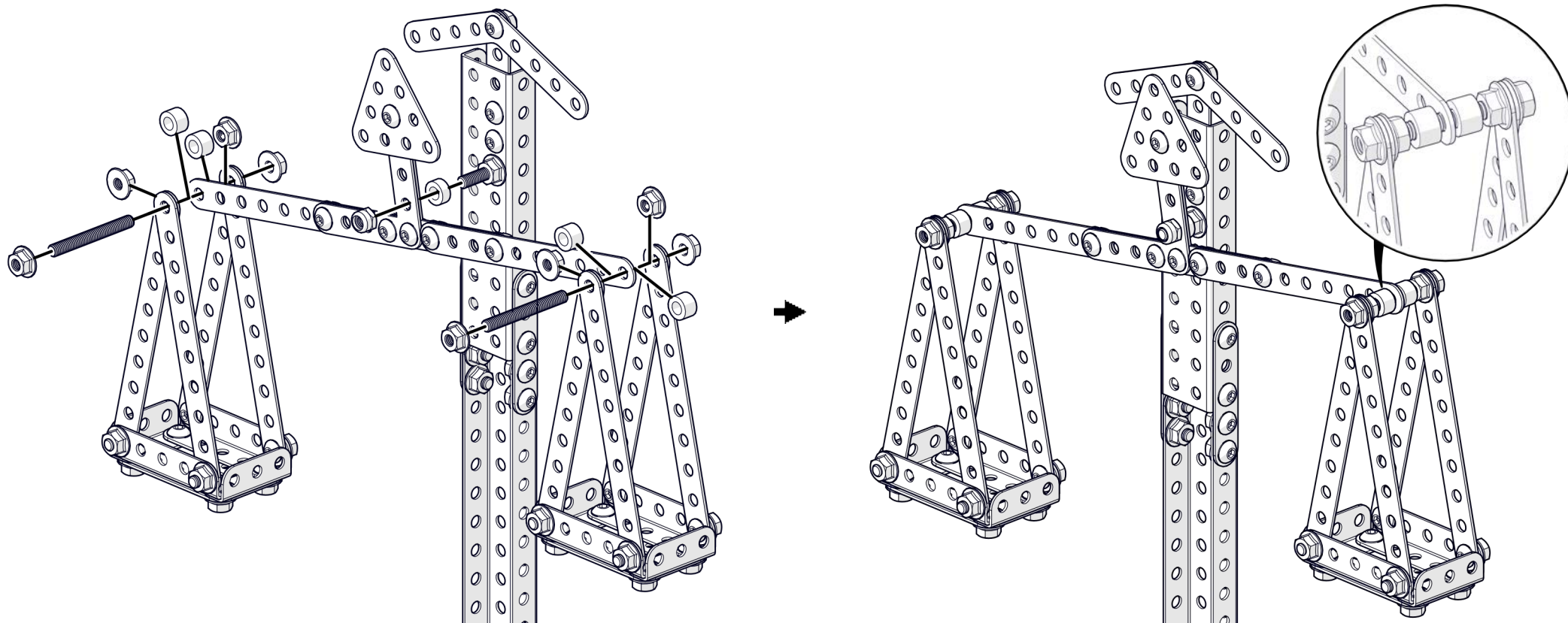
4x



8x



1x



НАУЧИМ ИЗОБРЕТАТЬ
БУДУЩЕЕ

TRIK



[trikset](#)

trikset.com

support@trikset.com

