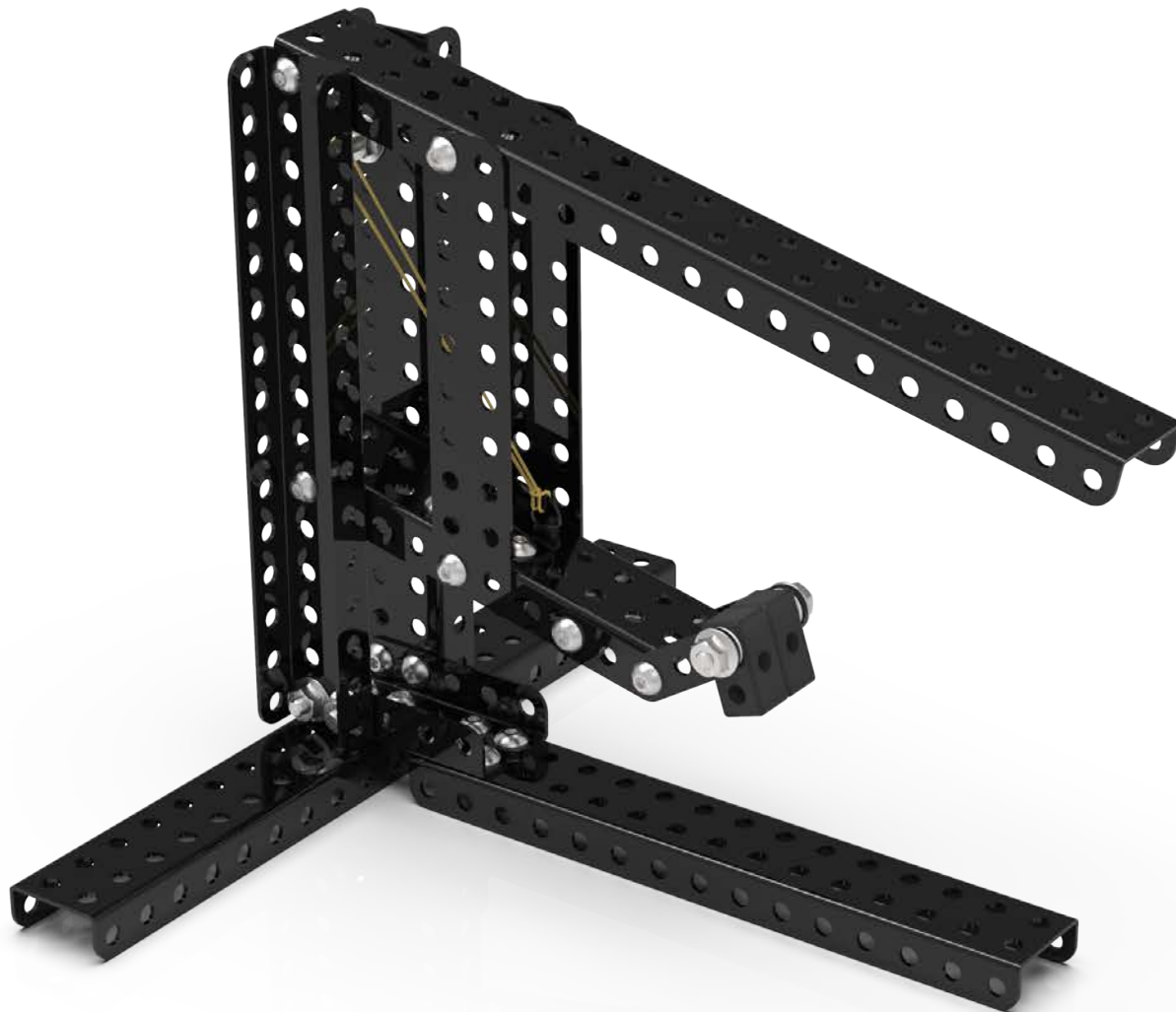


НАУЧИМ ИЗОБРЕТАТЬ
БУДУЩЕЕ

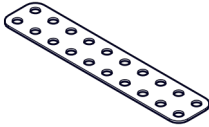





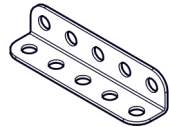
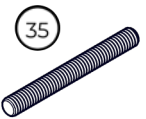
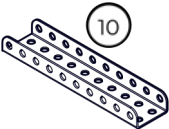

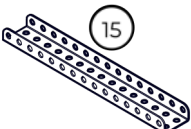
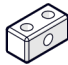
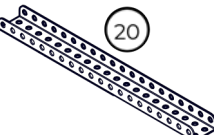


TRIK



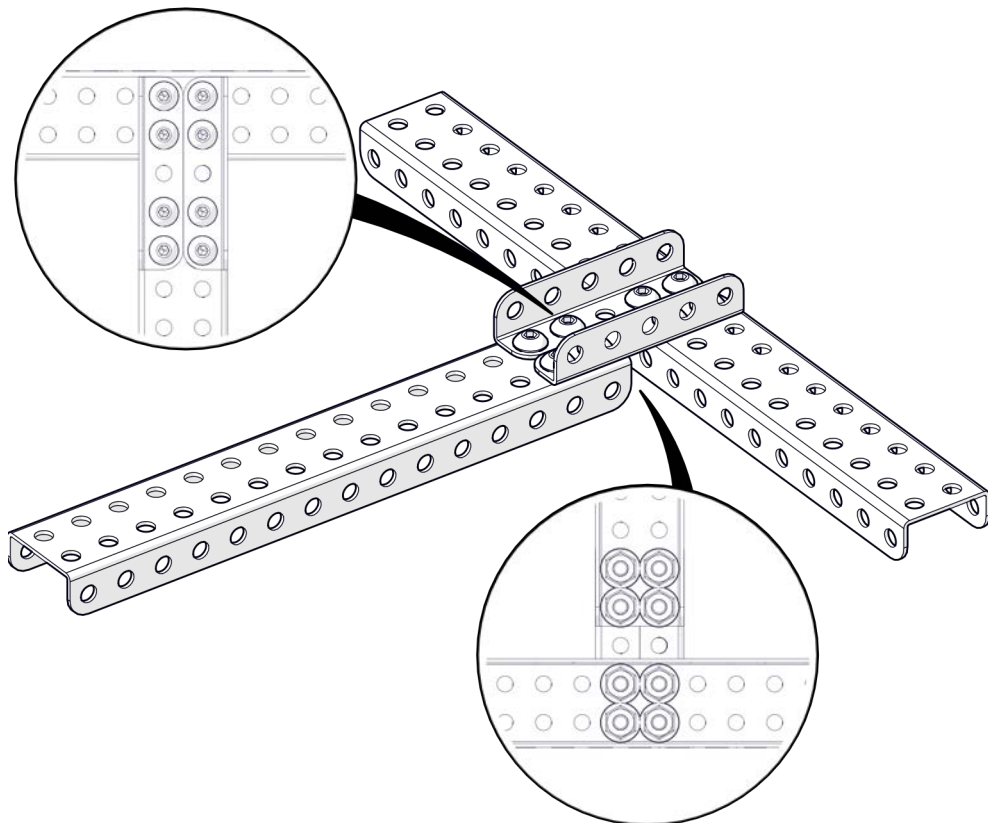
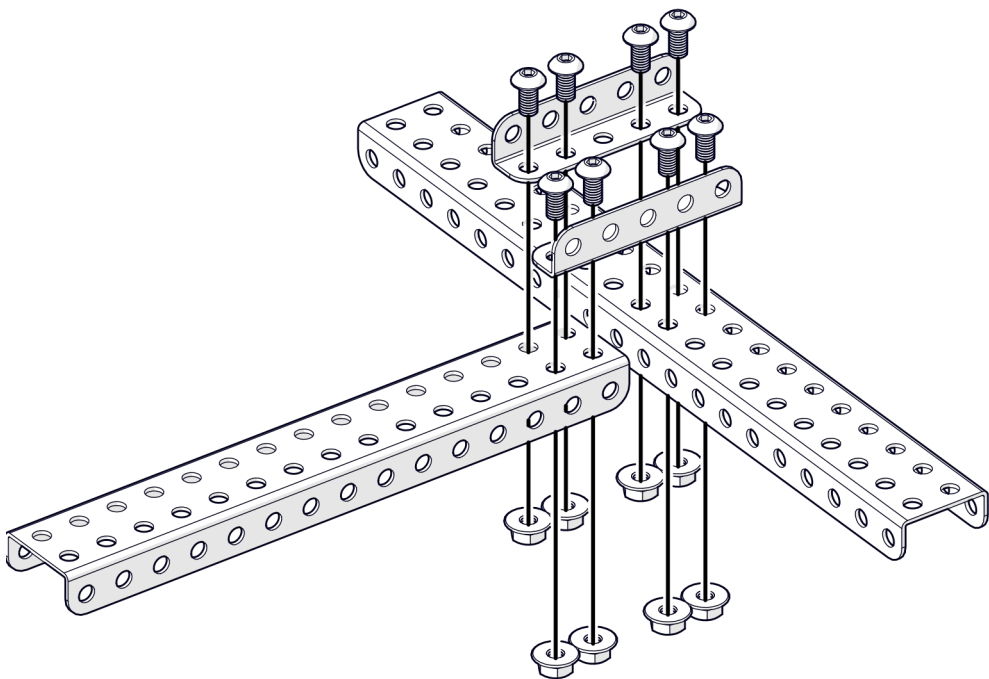
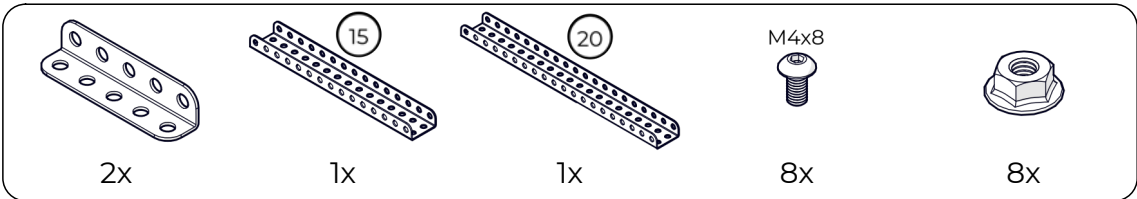
Печатный станок

Инструкция по сборке

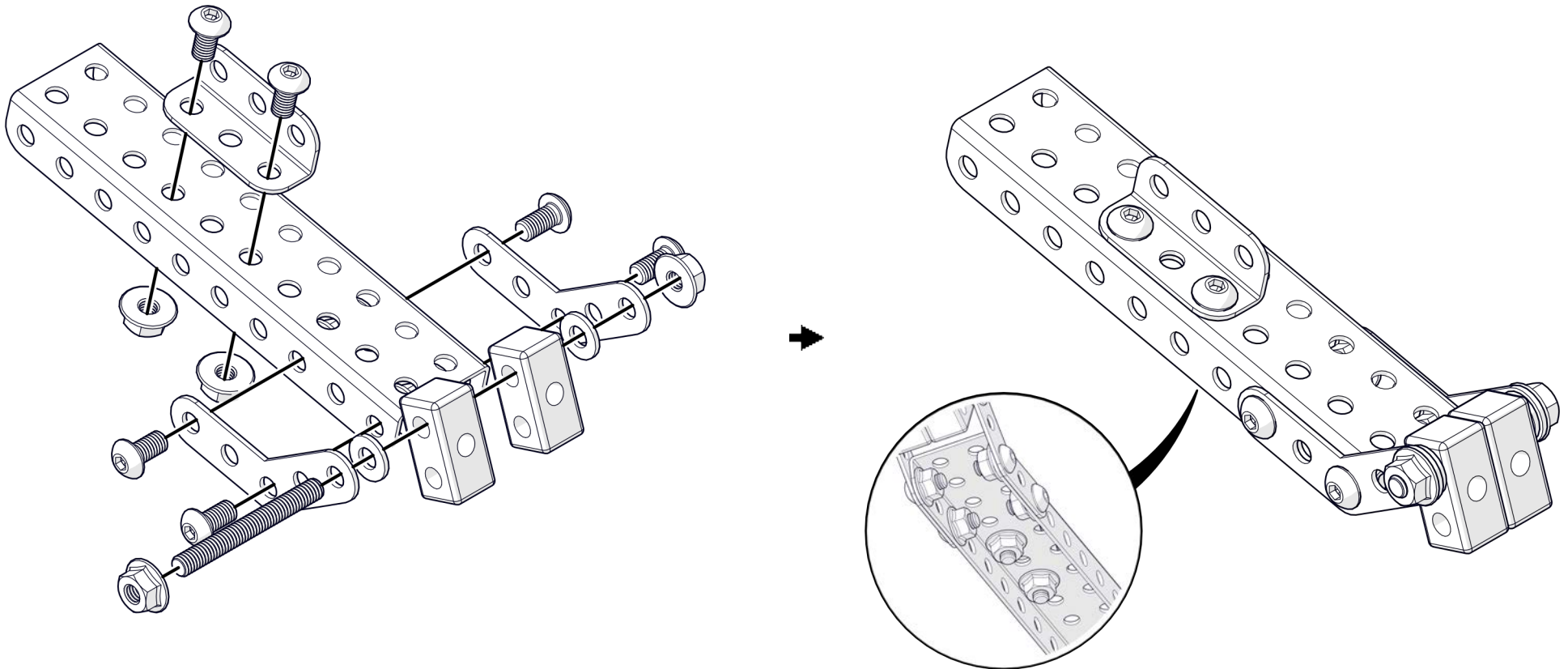
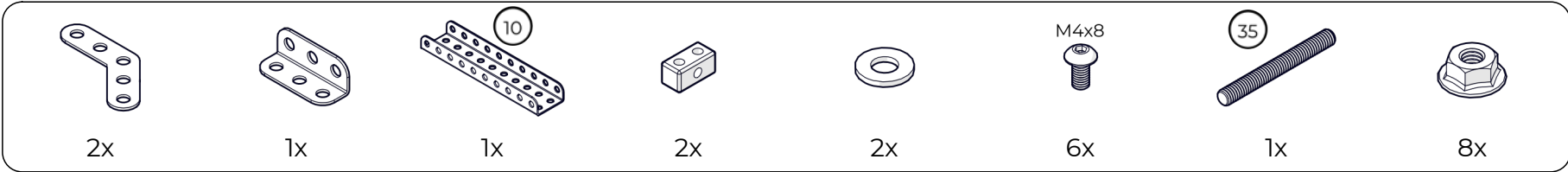
Перечень деталей

Название детали	Изображение	Количество (шт.)	Название детали	Изображение	Количество (шт.)
Пластина 2x10		2	Винт М4x16		1
Угол плоский 135° 3x3		2	Гайка М4 фланцевая		21
Угол (1_1)x3		1	Гайка М4 стопорная		8
Угол (1_1)x5		2	Шпилька М4x35		1
Балка (1_2_1)x10		1	Шайба нейлоновая		2
Балка (1_2_1)x15		3	Блок 2x1		2
Балка (1_2_1)x20		2	Резинка		1
Винт М4x8		26			

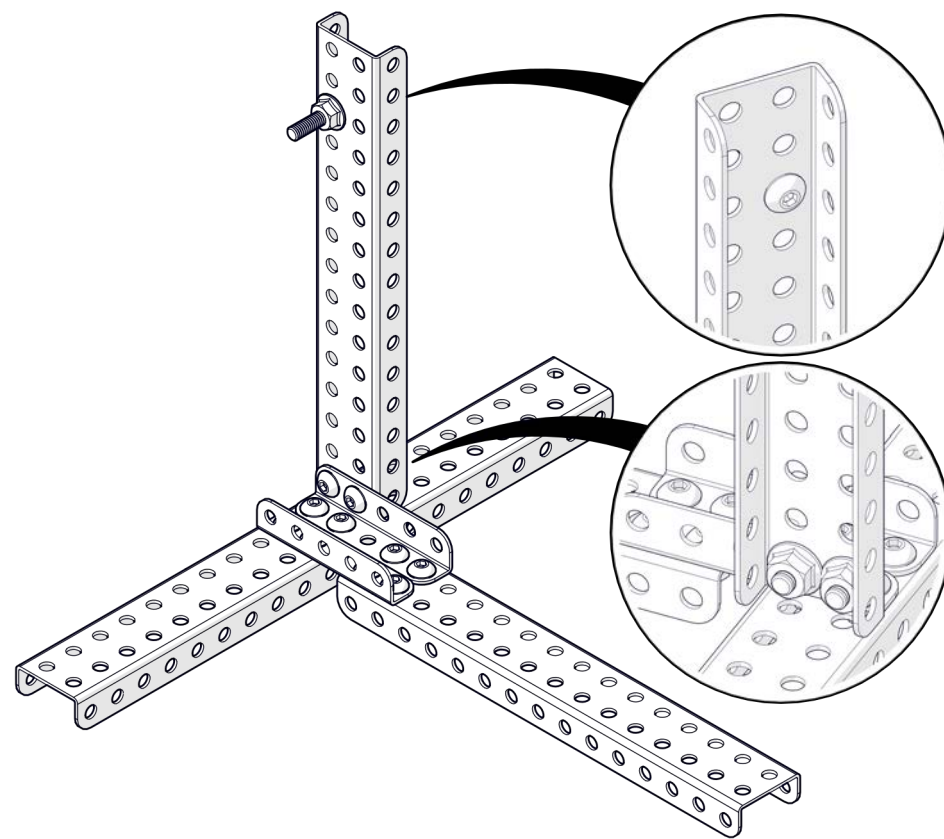
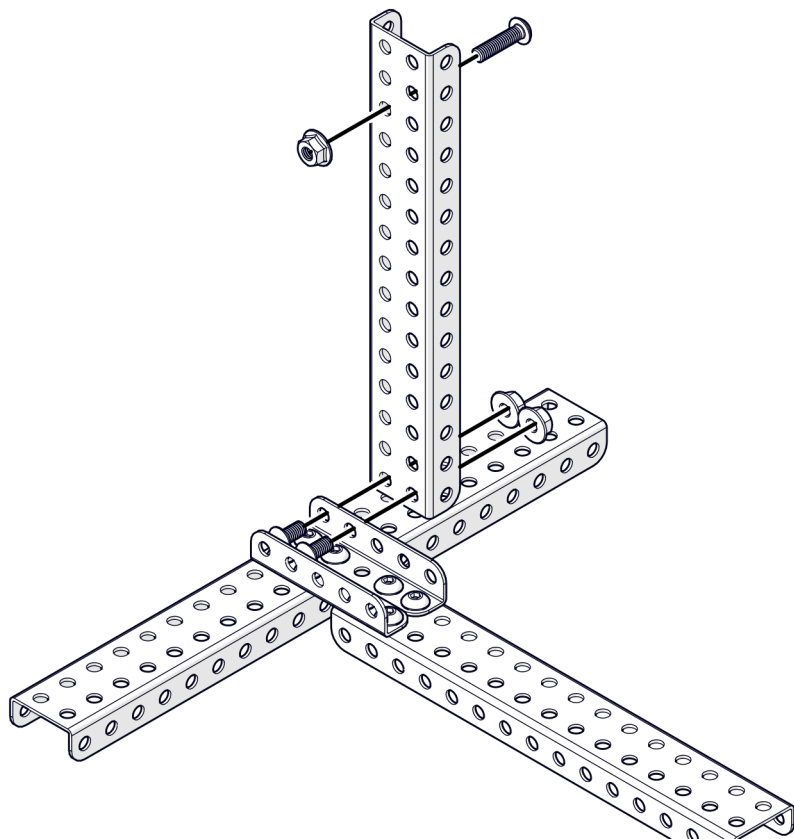
1



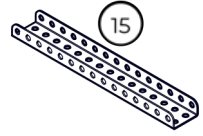
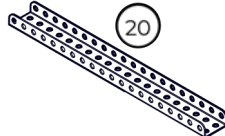



2

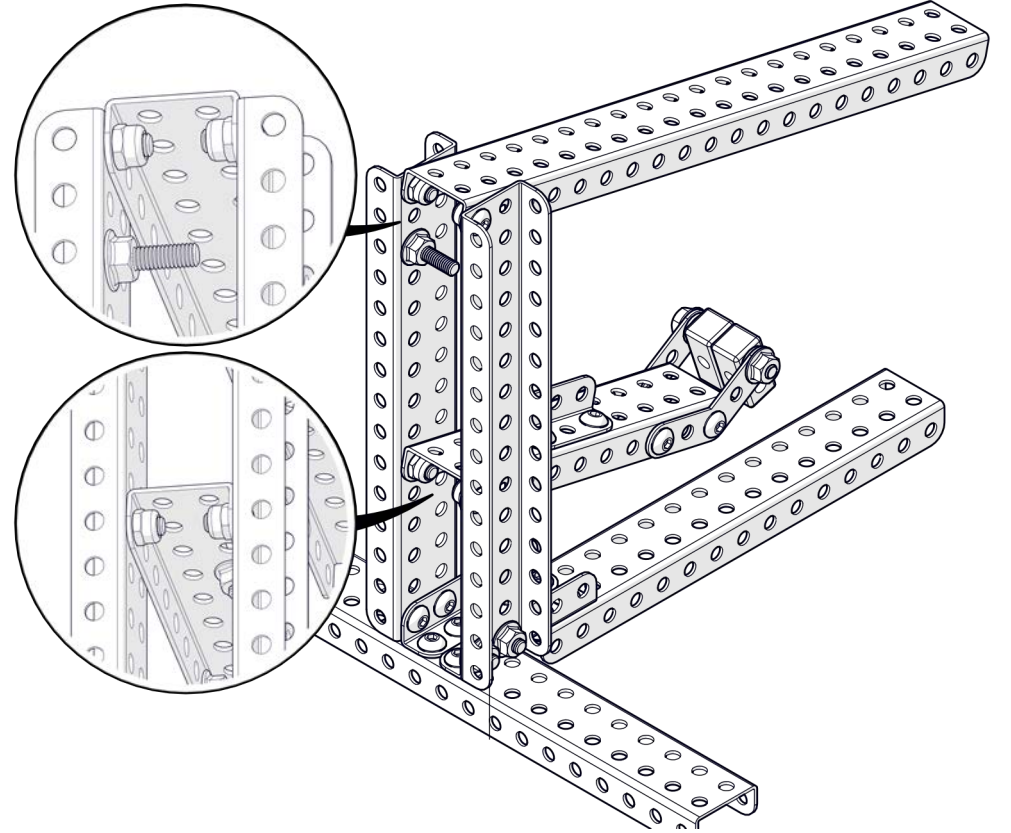
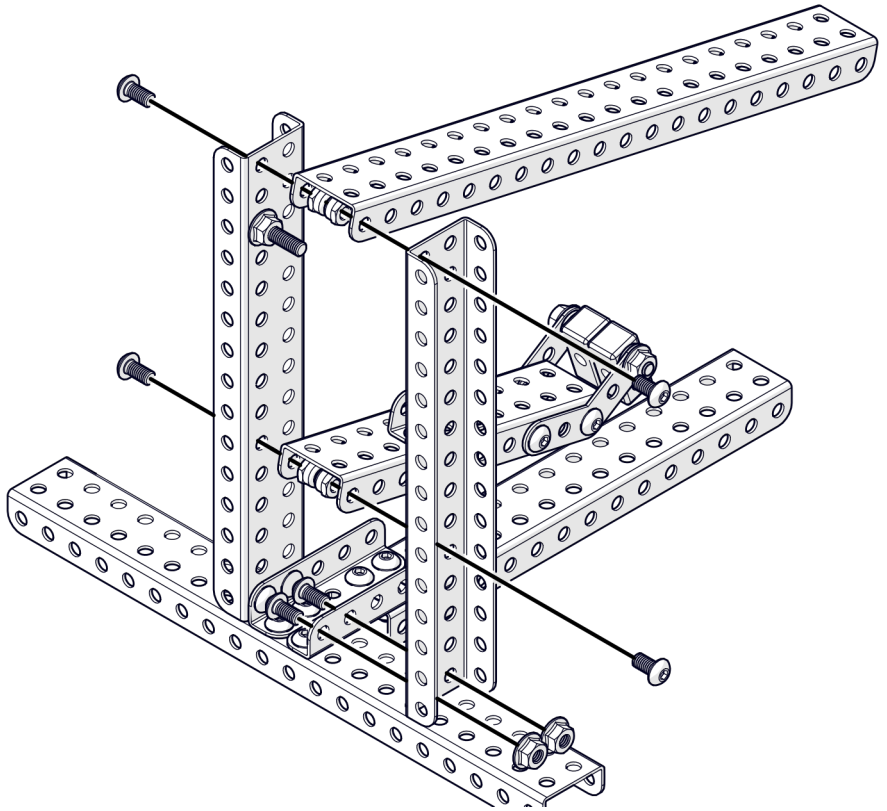


3



4

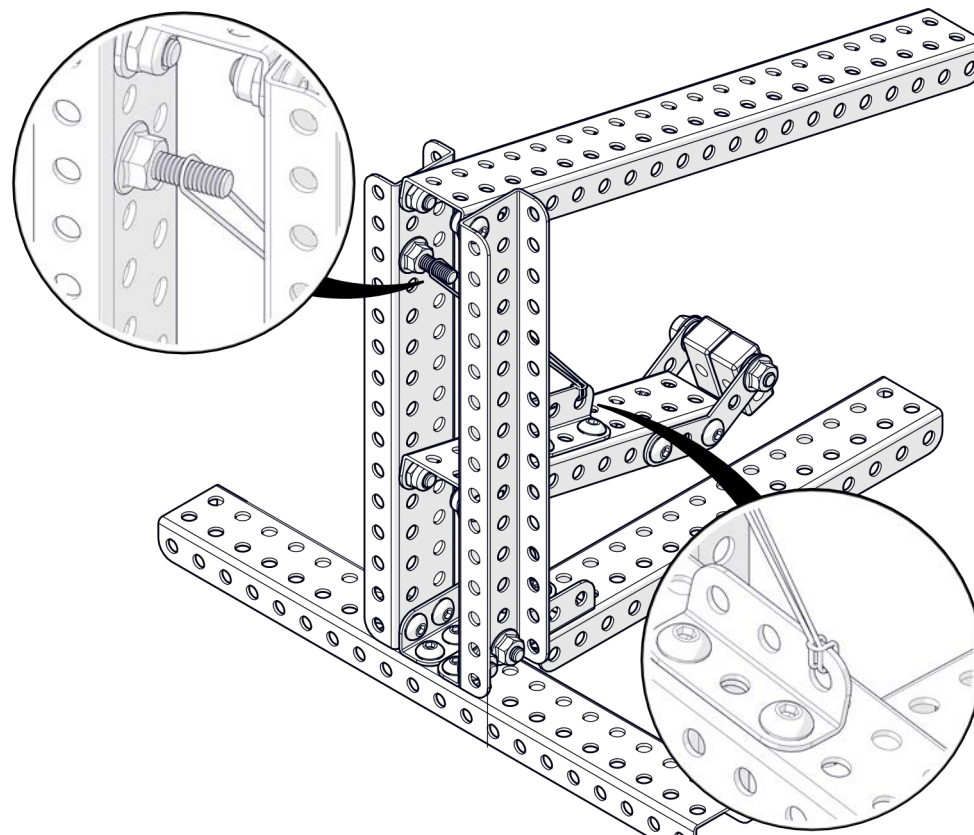
				
1x	1x	6x	2x	4x



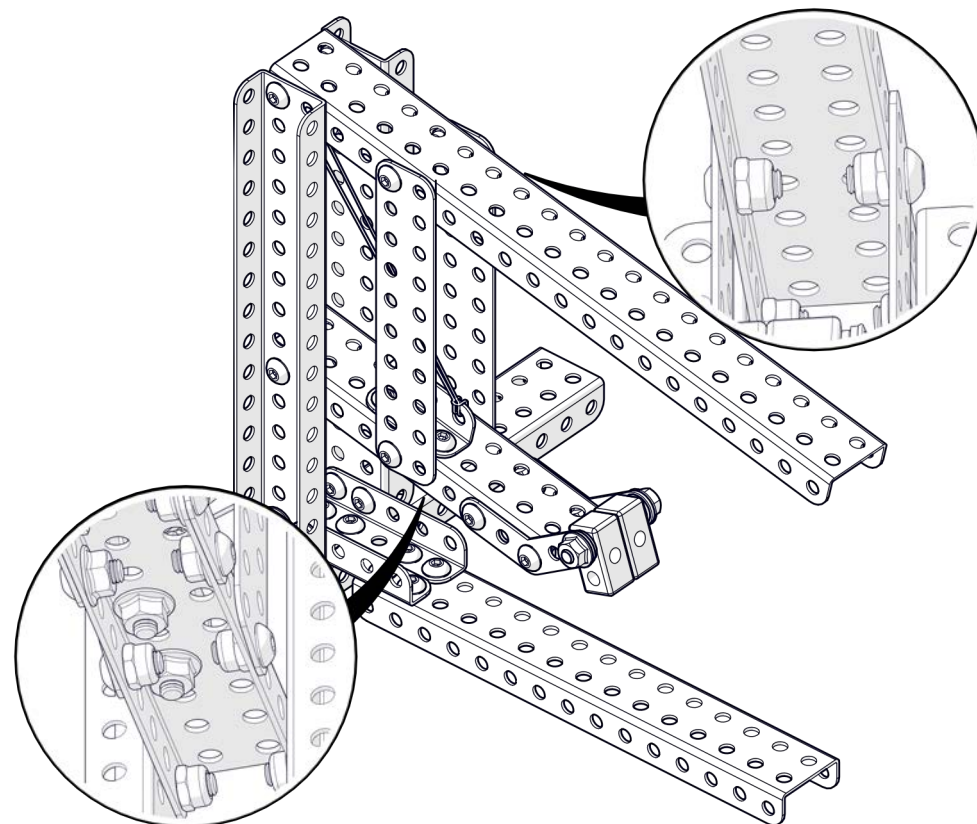
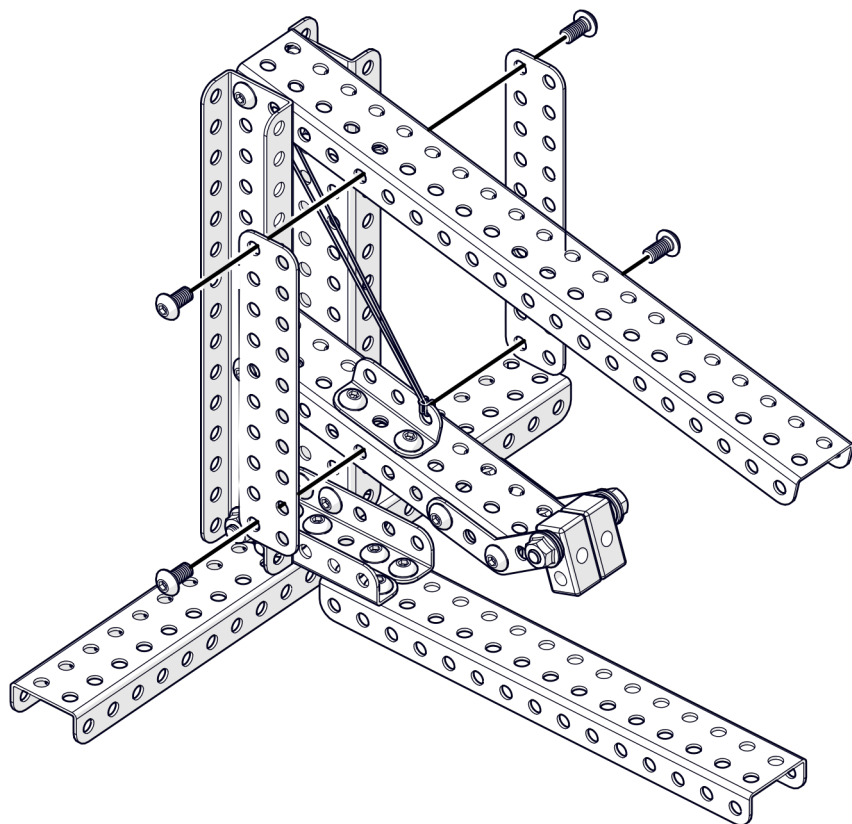
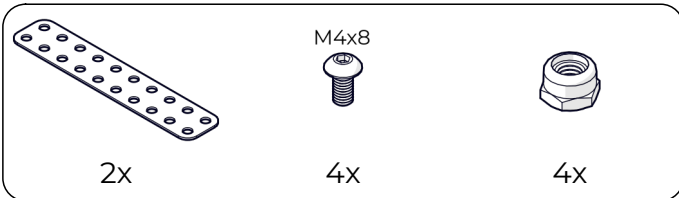
5



1x

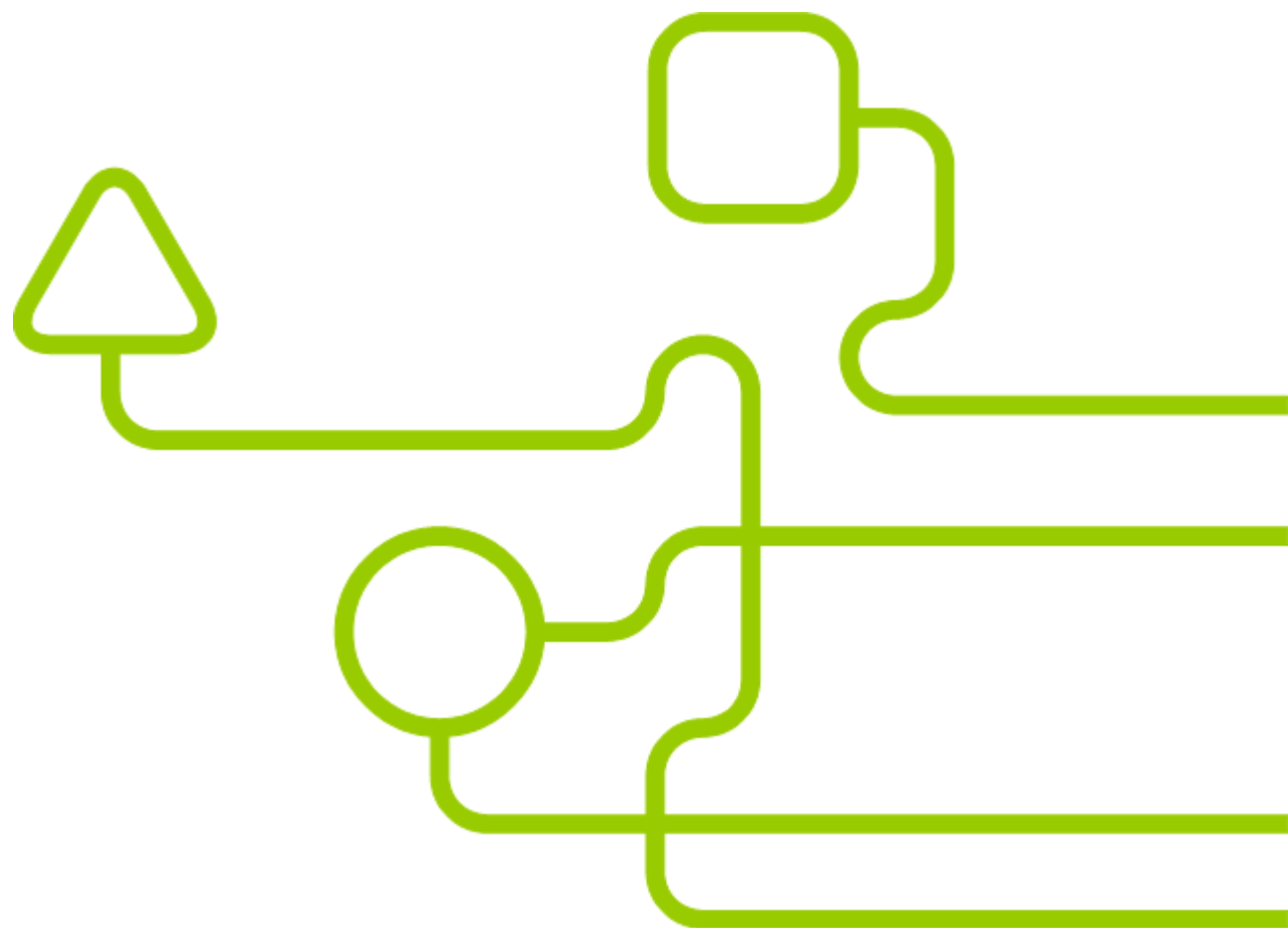


6



НАУЧИМ ИЗОБРЕТАТЬ
БУДУЩЕЕ

TRIK



[trikset](#)

trikset.com

support@trikset.com

