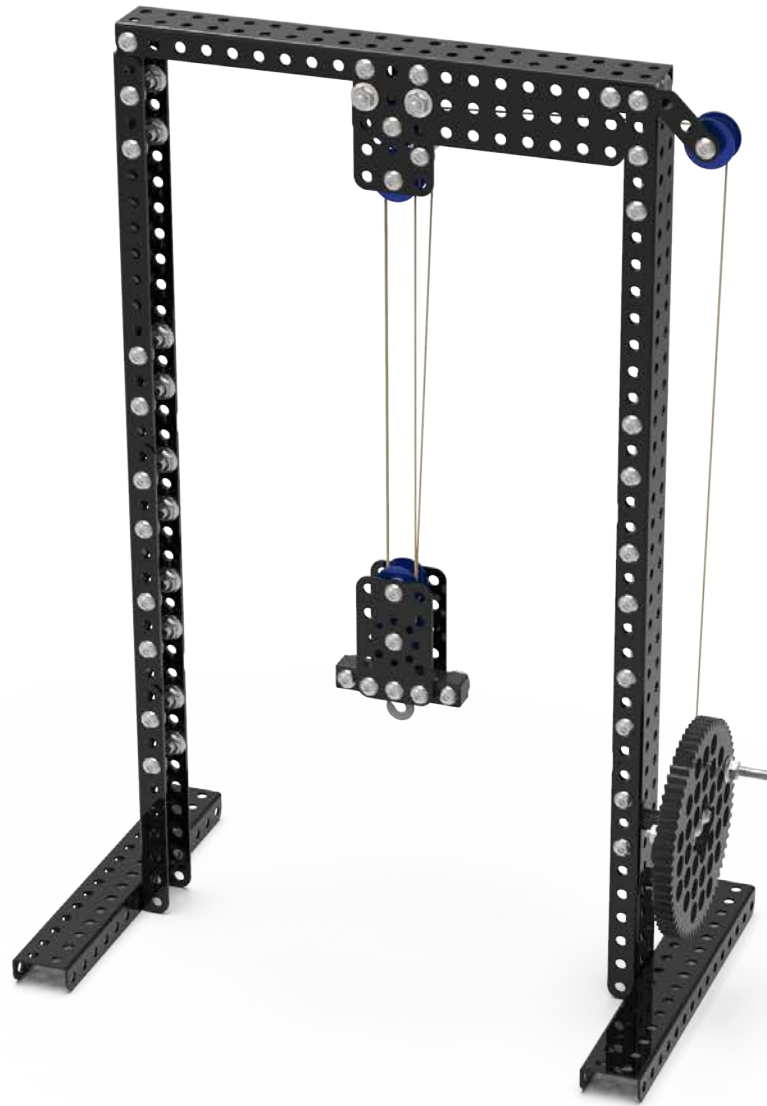


НАУЧИМ ИЗОБРЕТАТЬ
БУДУЩЕЕ


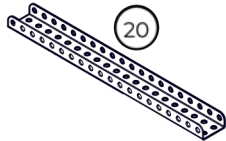
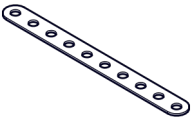

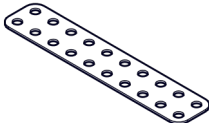

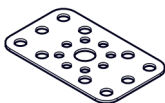





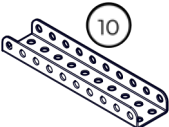

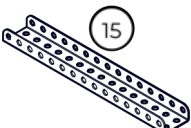

TRIK



Полиспаст

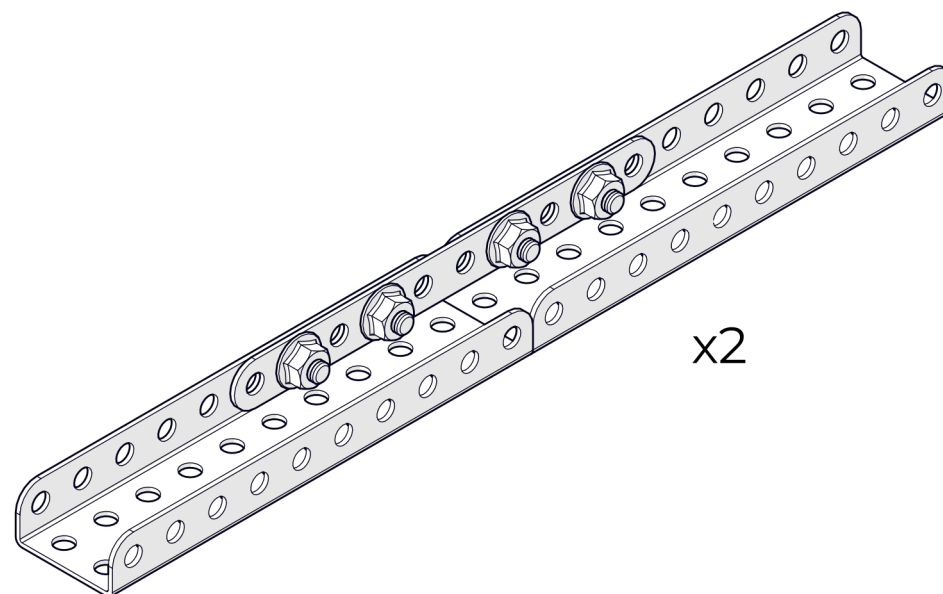
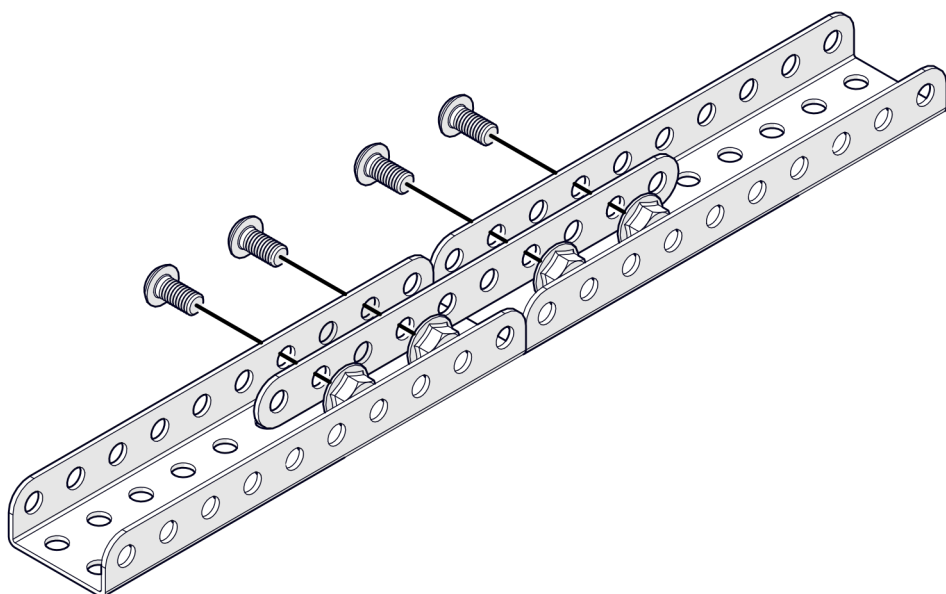
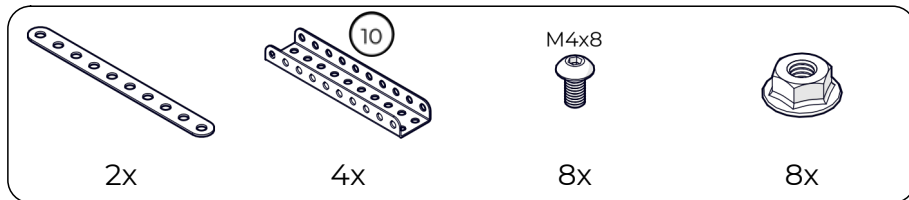
Инструкция по сборке

Перечень деталей

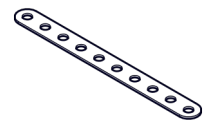
Название детали	Изображение	Количество (шт.)	Название детали	Изображение	Количество (шт.)
Пластина 1x5		4	Балка (1_2_1)x20		1
Пластина 1x10		10	Винт М4х8		55
Пластина 2x10		1	Винт М4х16		6
Пластина 3x5		3	Винт М4х25		9
Угол плоский 135° 3x3		1	Гайка М4 фланцевая		66
Угол плоский 90° 5x5		2	Гайка М4 стопорная		7
Балка (1_2_1)x10		4	Шайба нейлоновая		8
Балка (1_2_1)x15		4	Кольцо 2 мм		4

Название детали	Изображение	Количество (шт.)
Кольцо 3.4 мм		1
Кольцо 5 мм		2
Блок 2x1		2
Шестерня большая		1
Шкив		5
Крюк		1
Катушка с нитью 3 м		1

1



2



2x

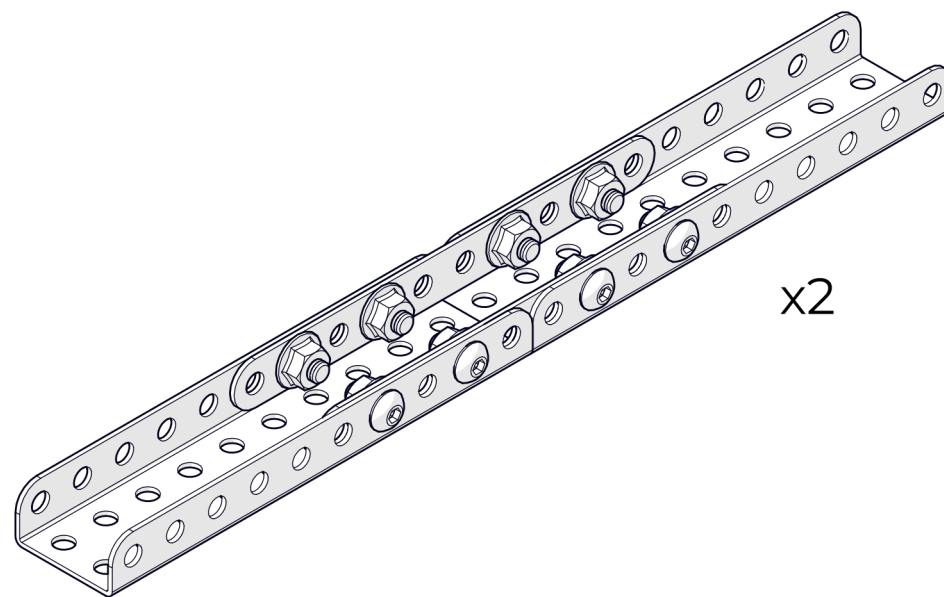
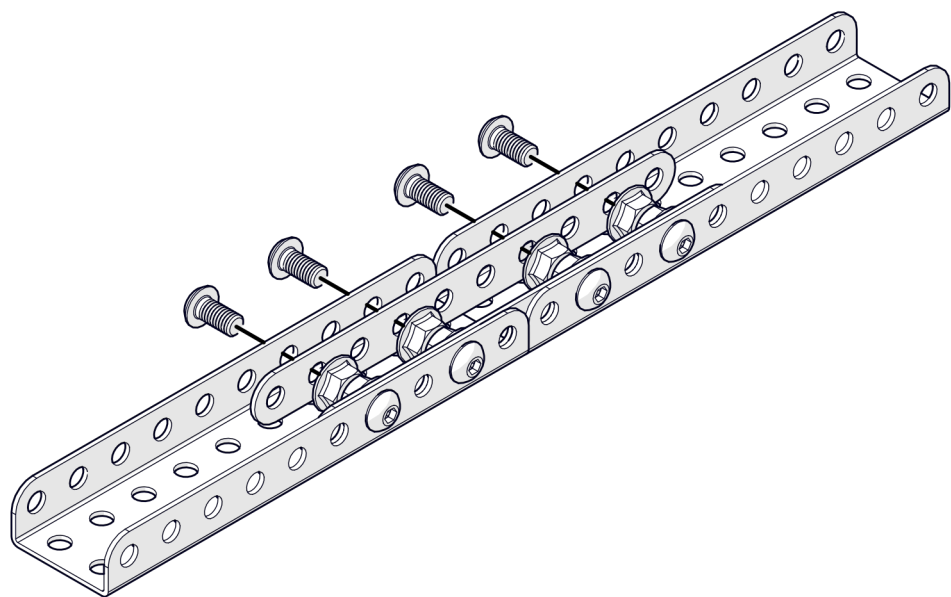
M4x8



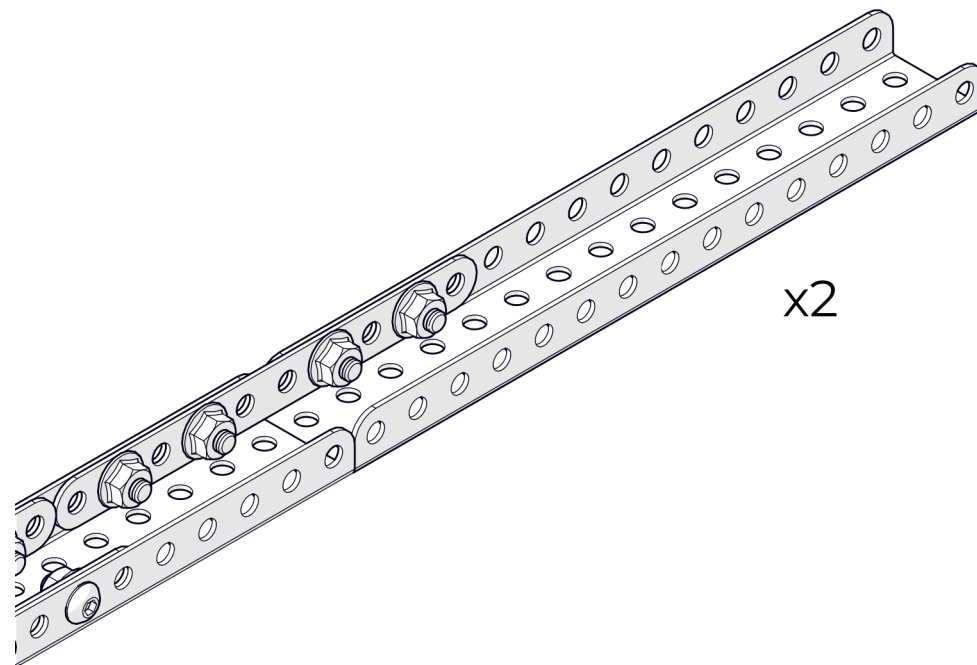
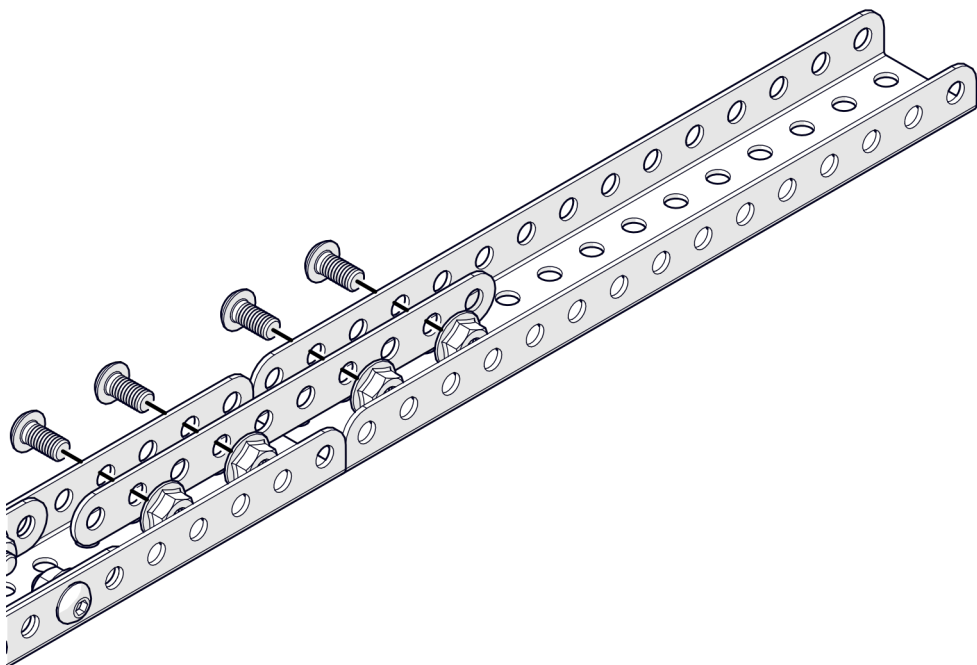
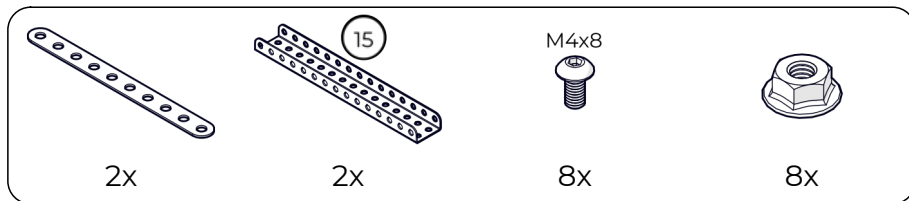
8x



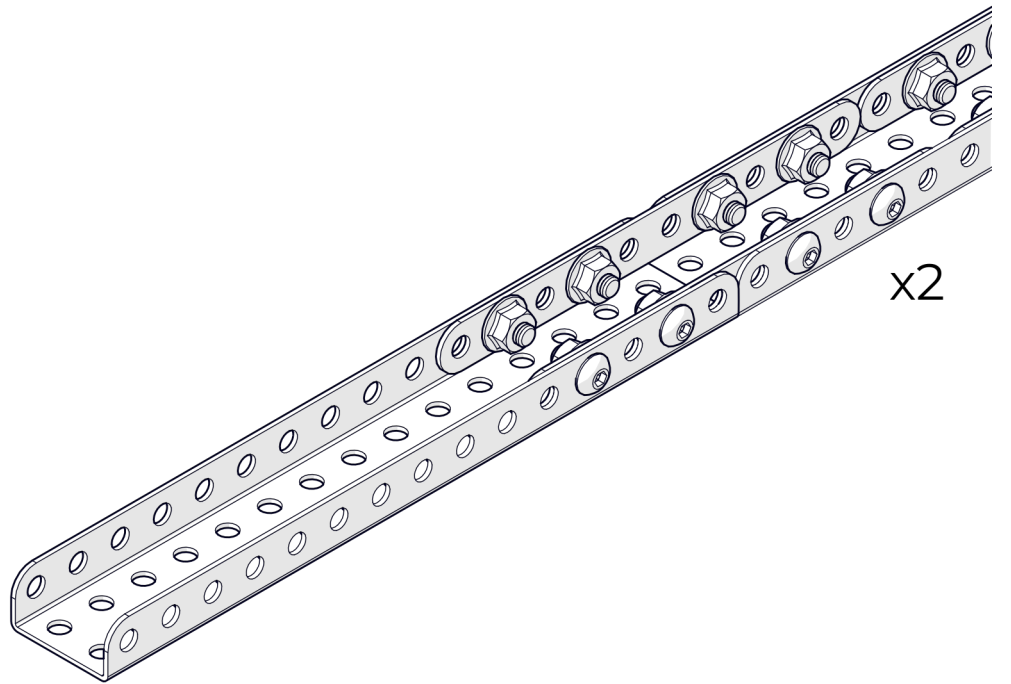
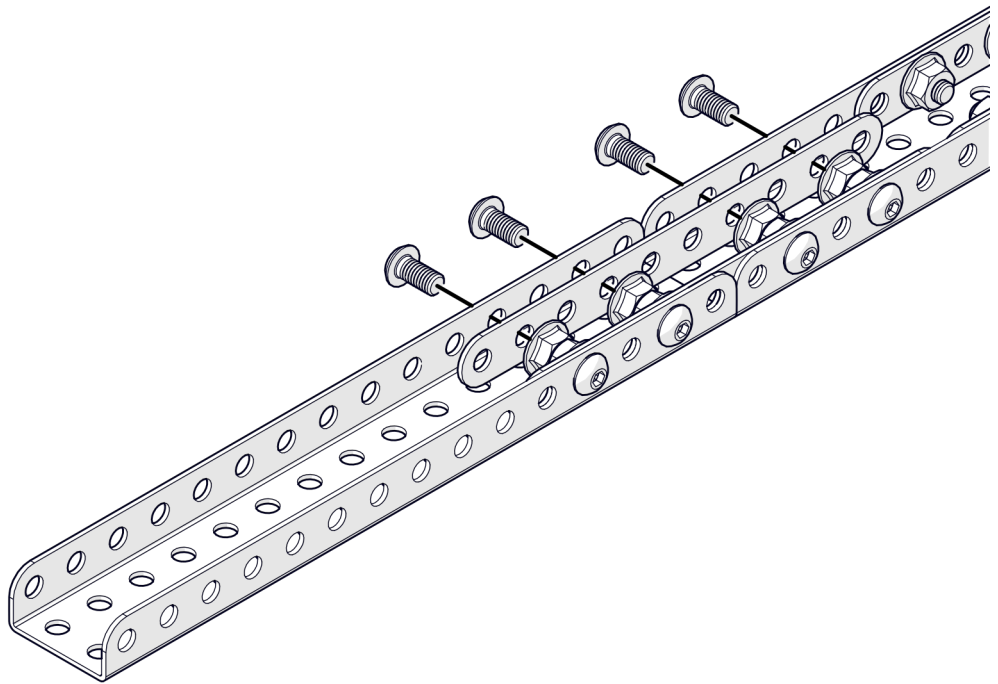
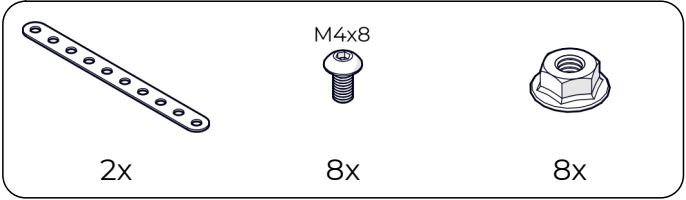
8x



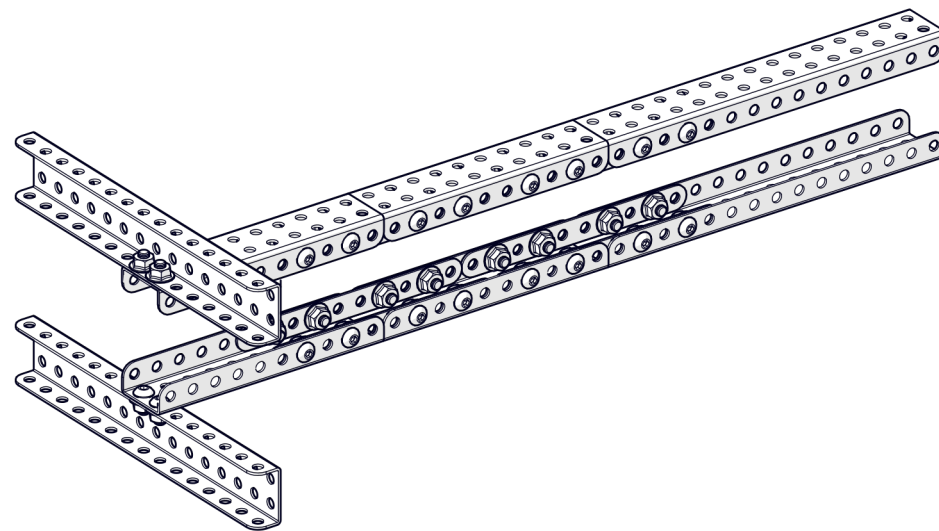
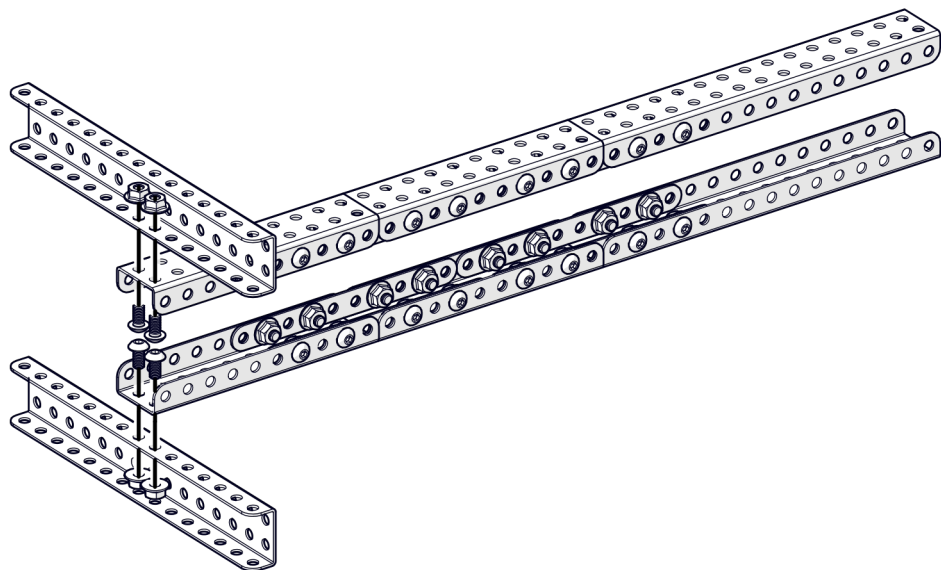
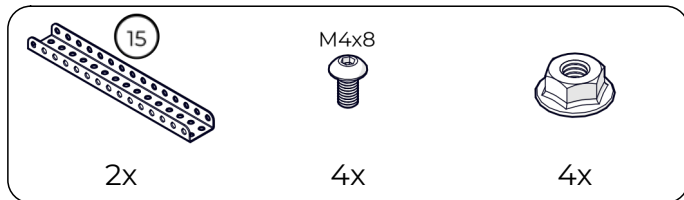
3



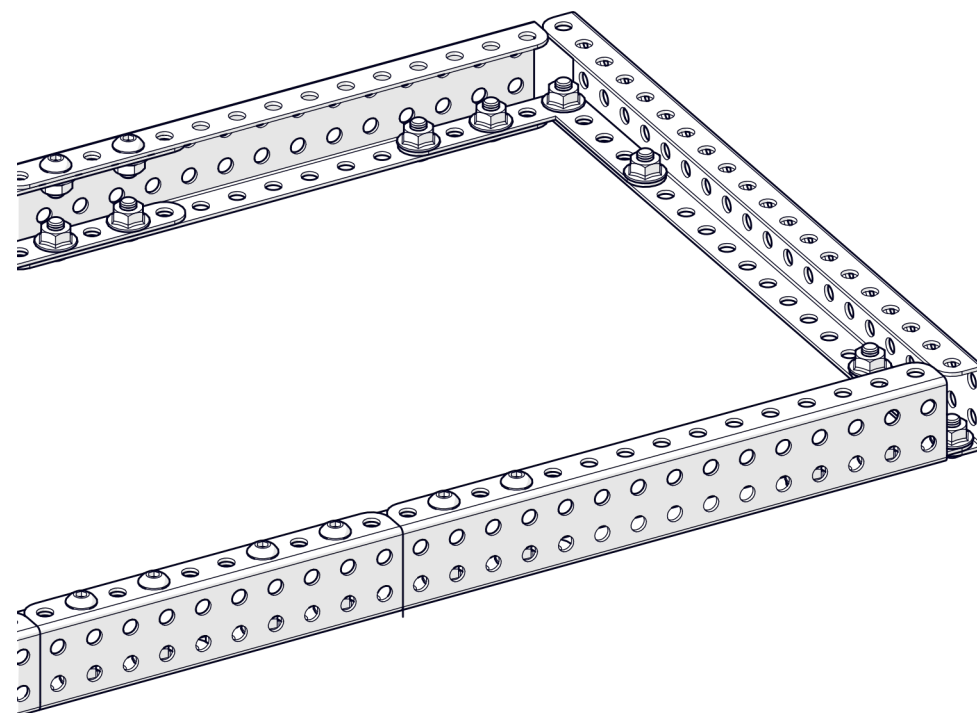
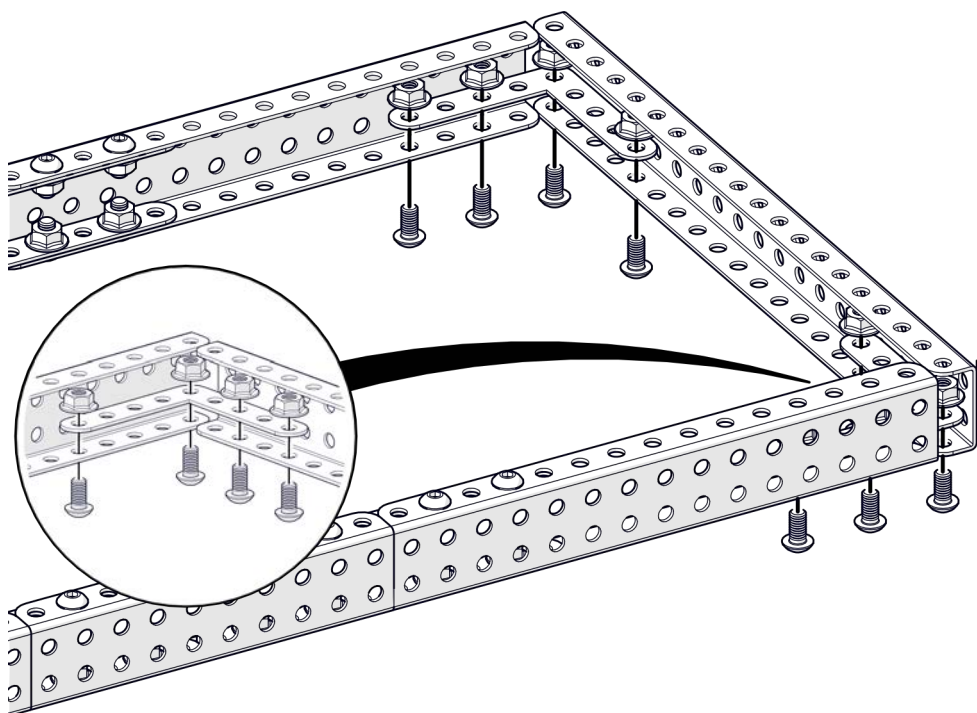
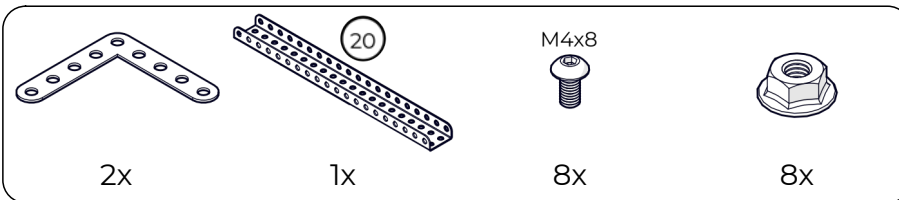
4



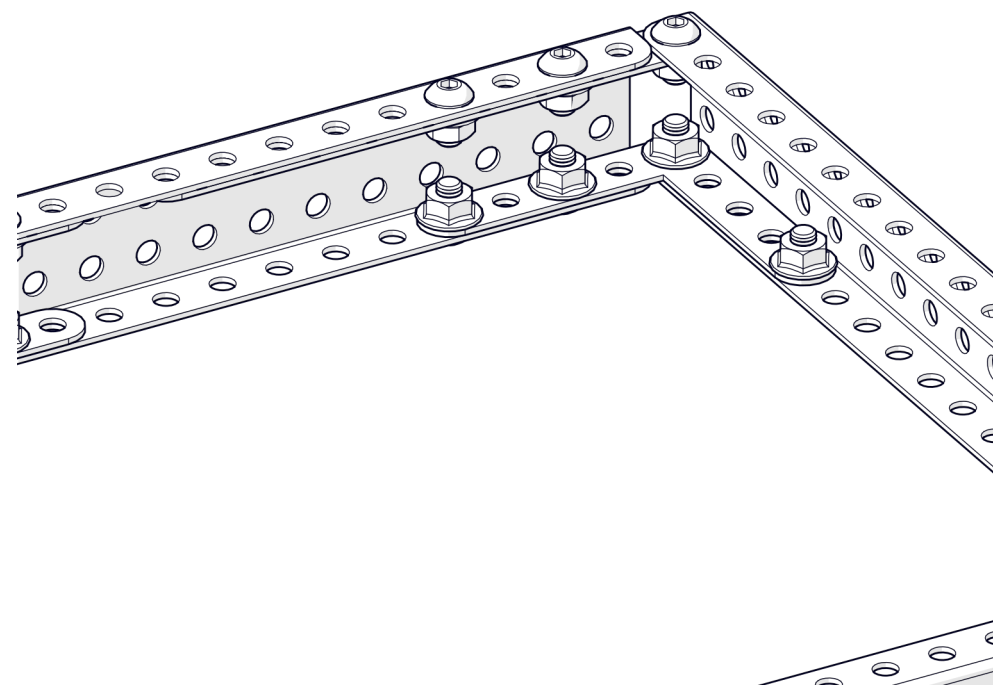
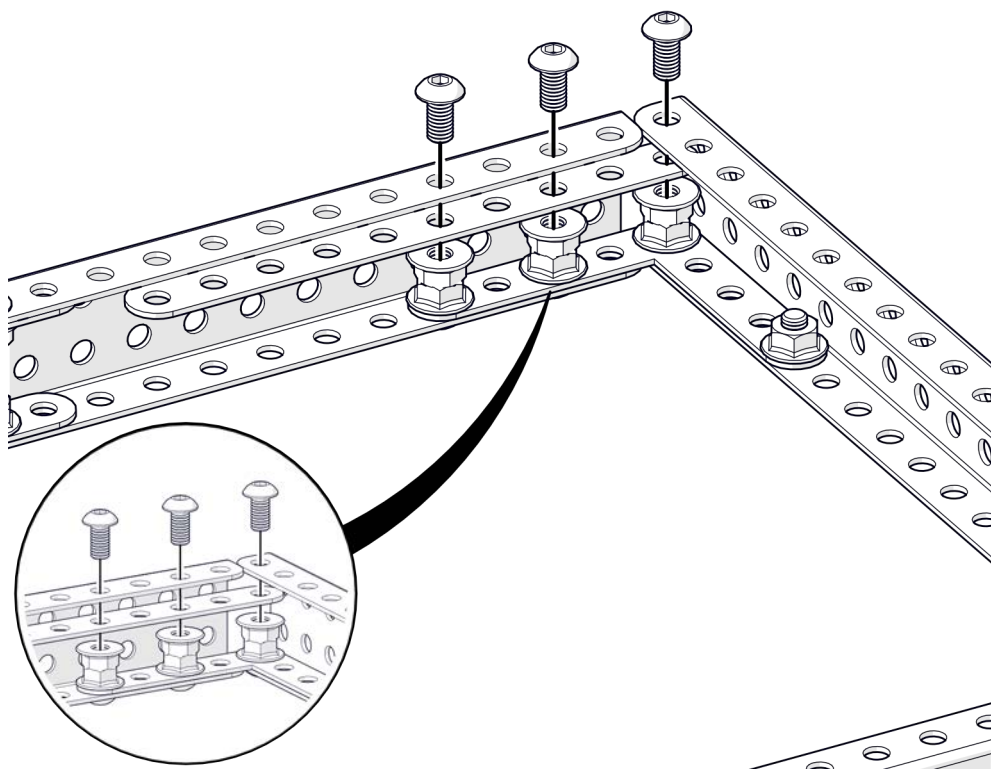
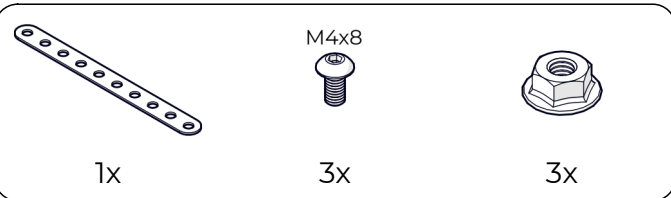
5



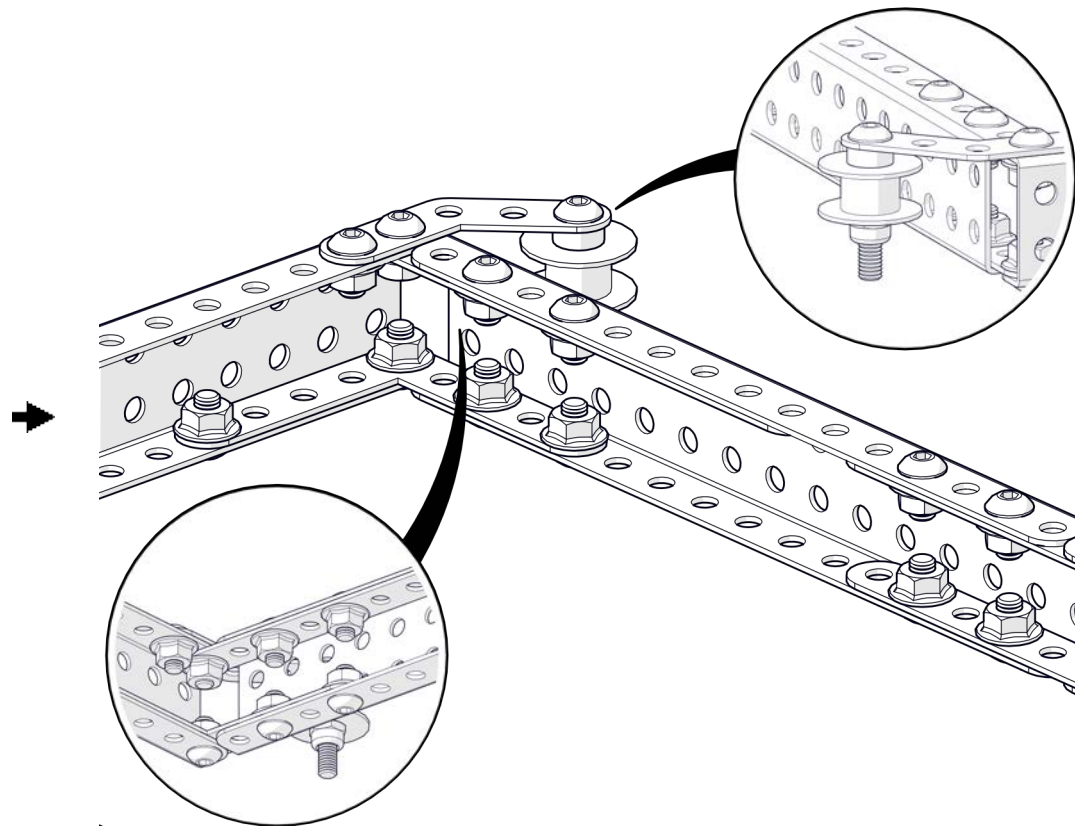
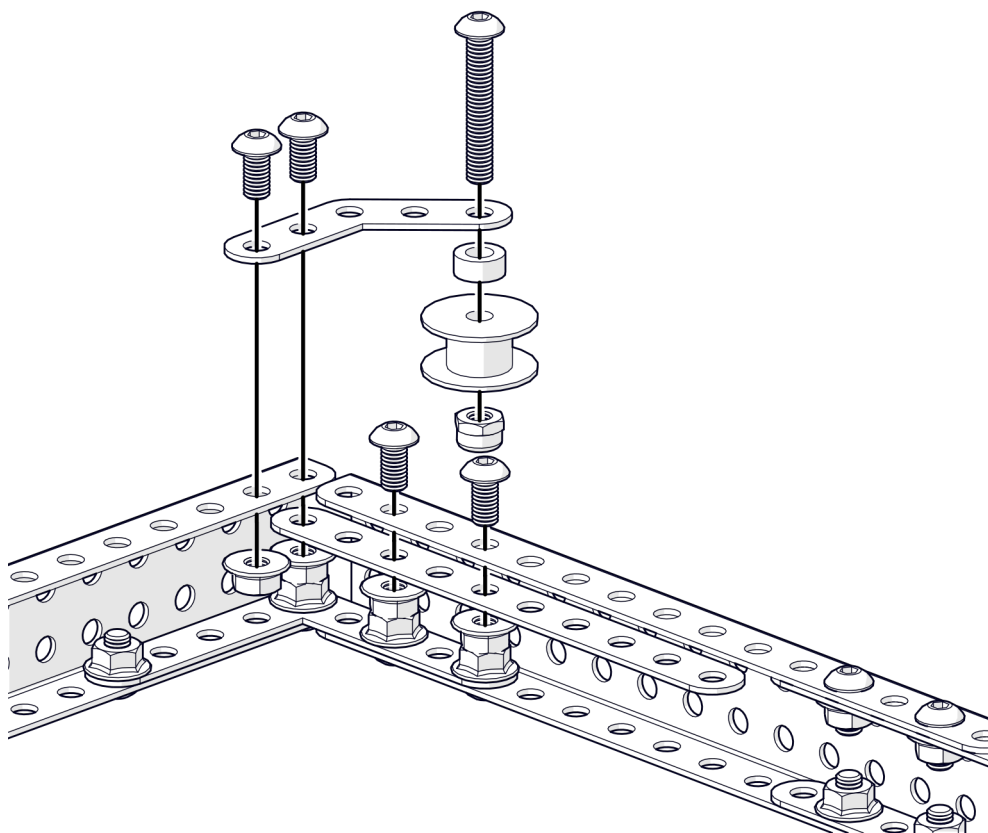
6



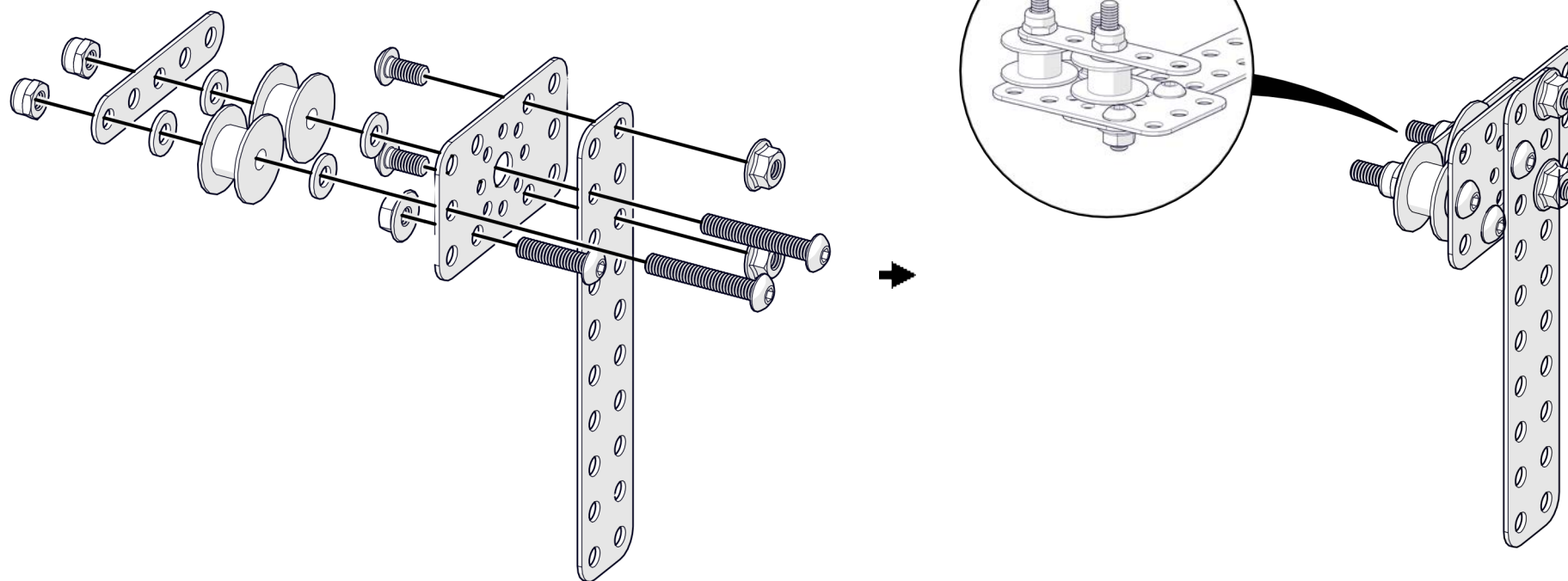
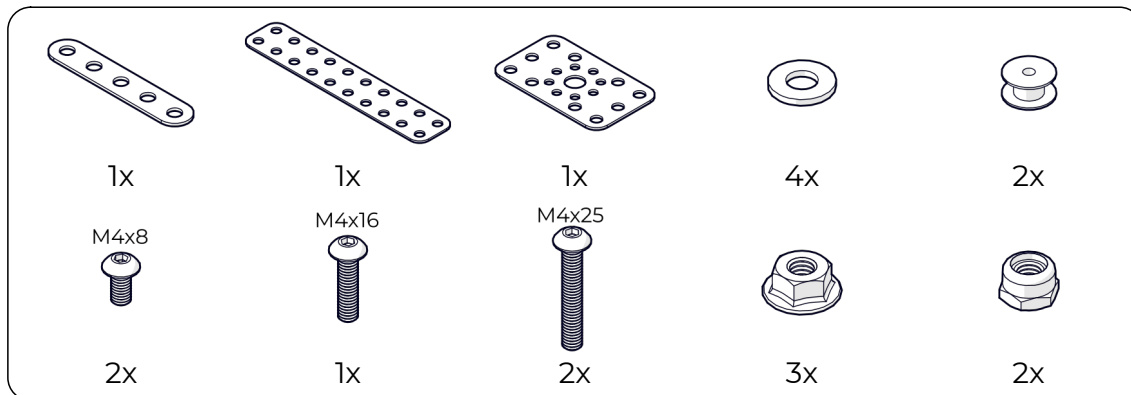
7



8



9



10

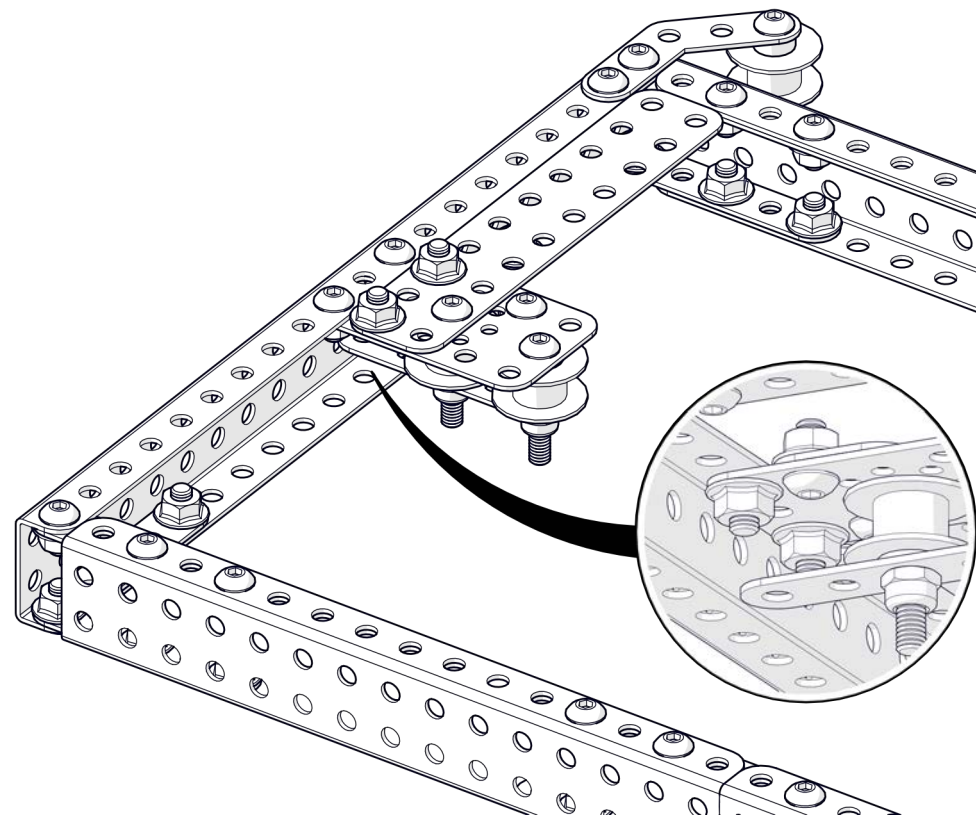
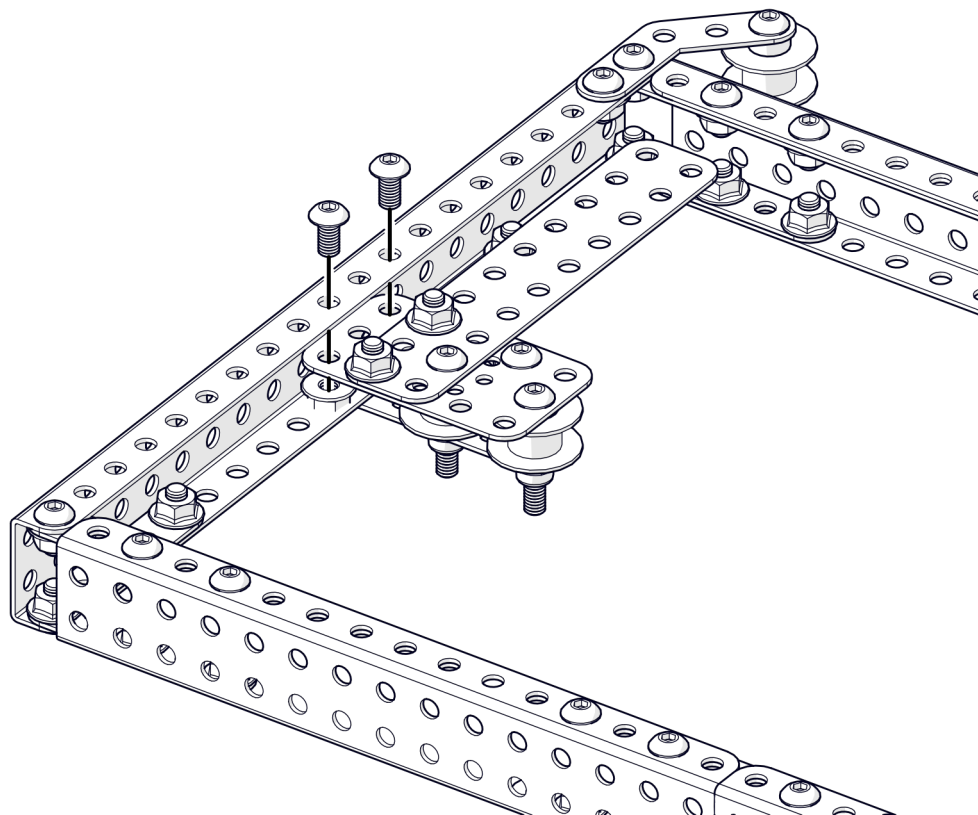
M4x8



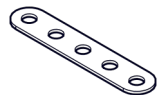
2x



2x



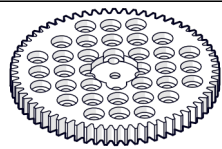
11



1x



2x



1x

M4x16



2x

M4x25



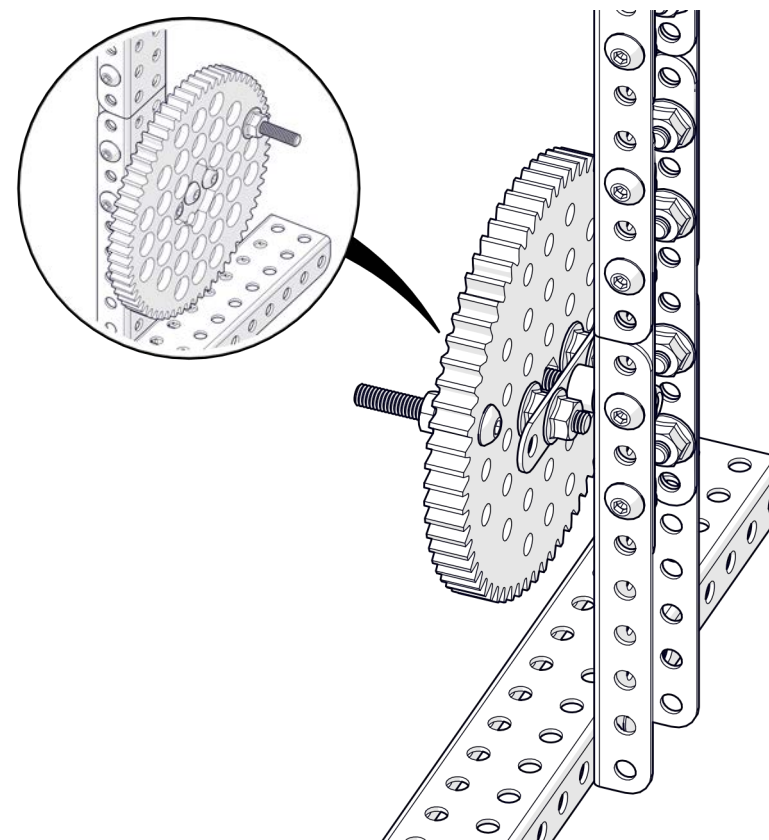
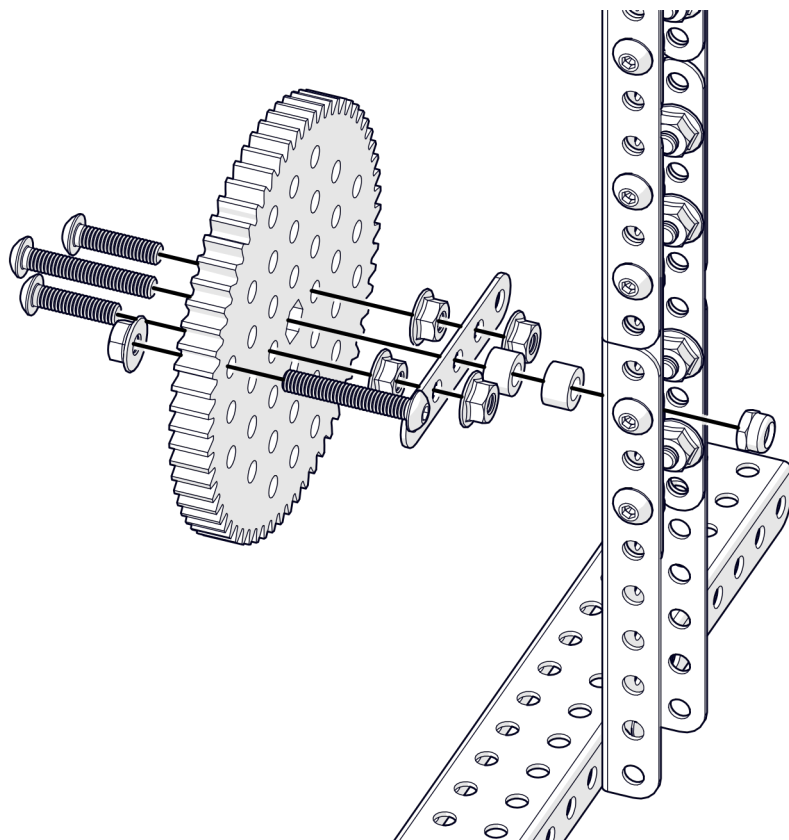
2x



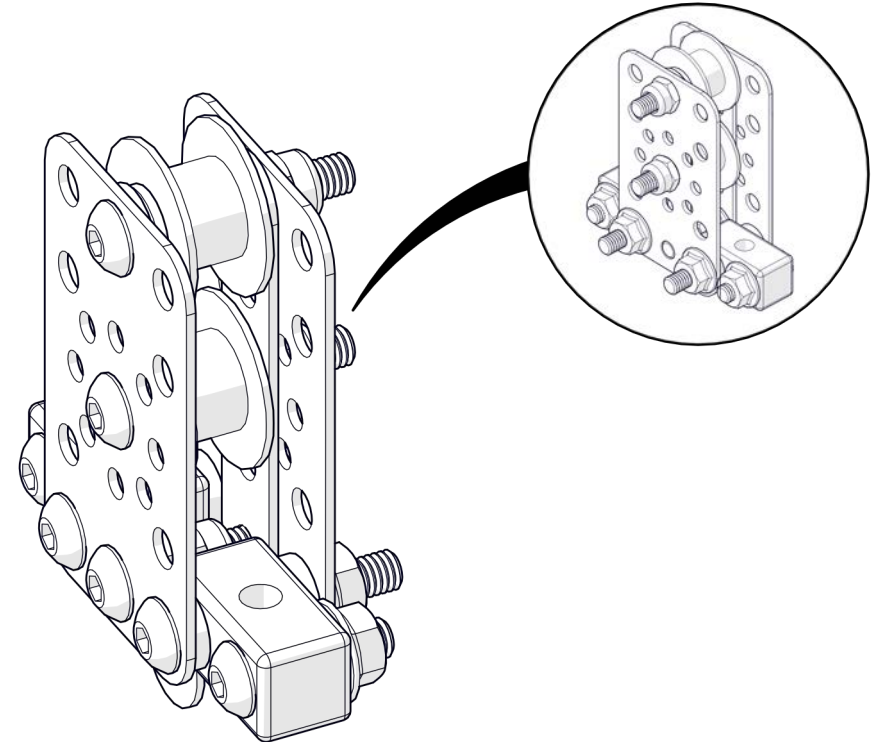
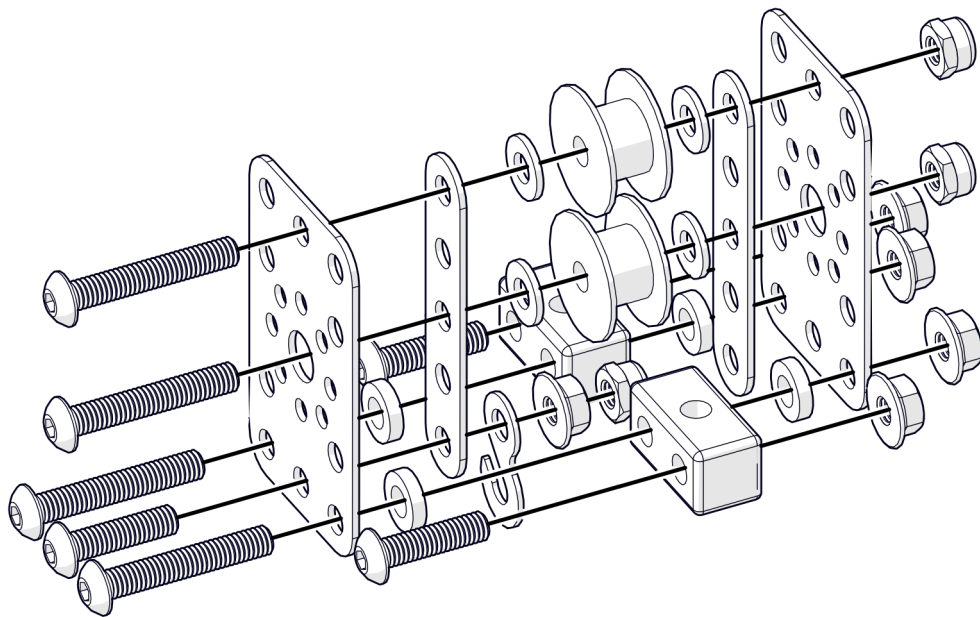
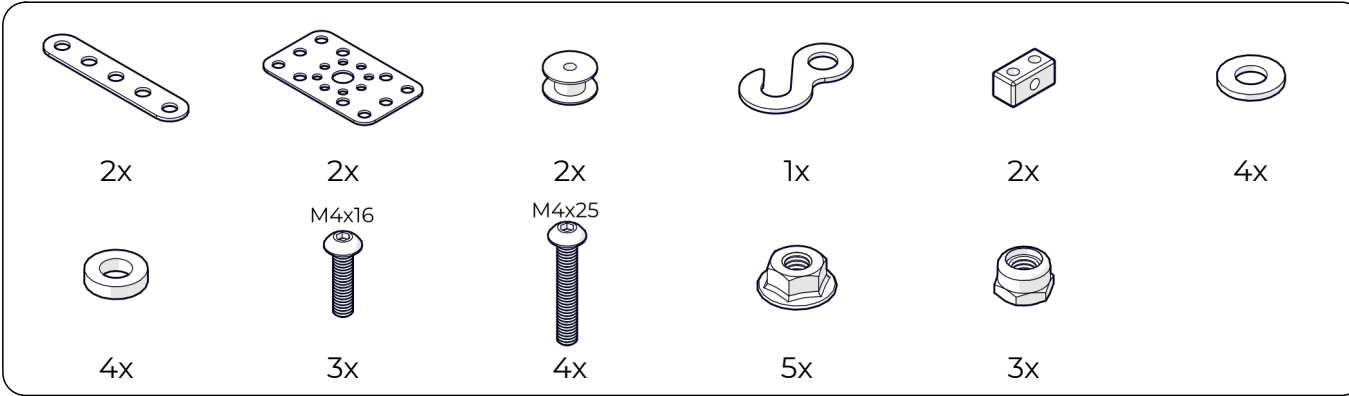
5x



1x



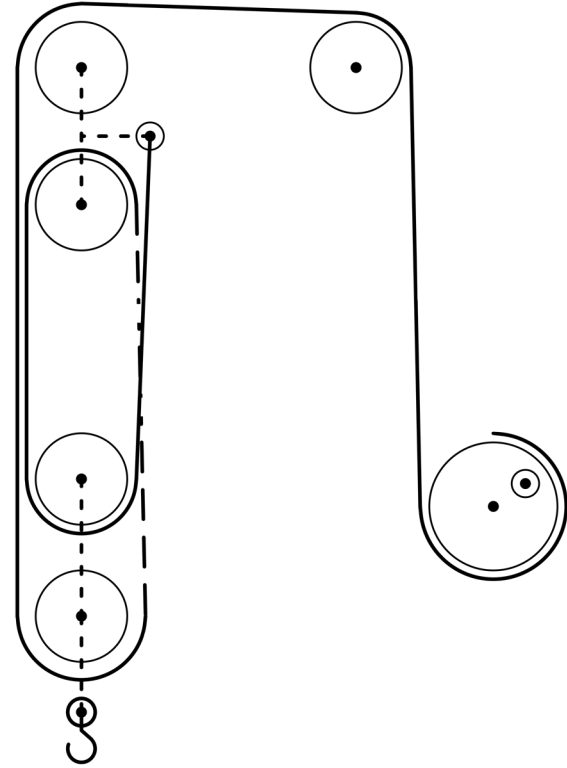
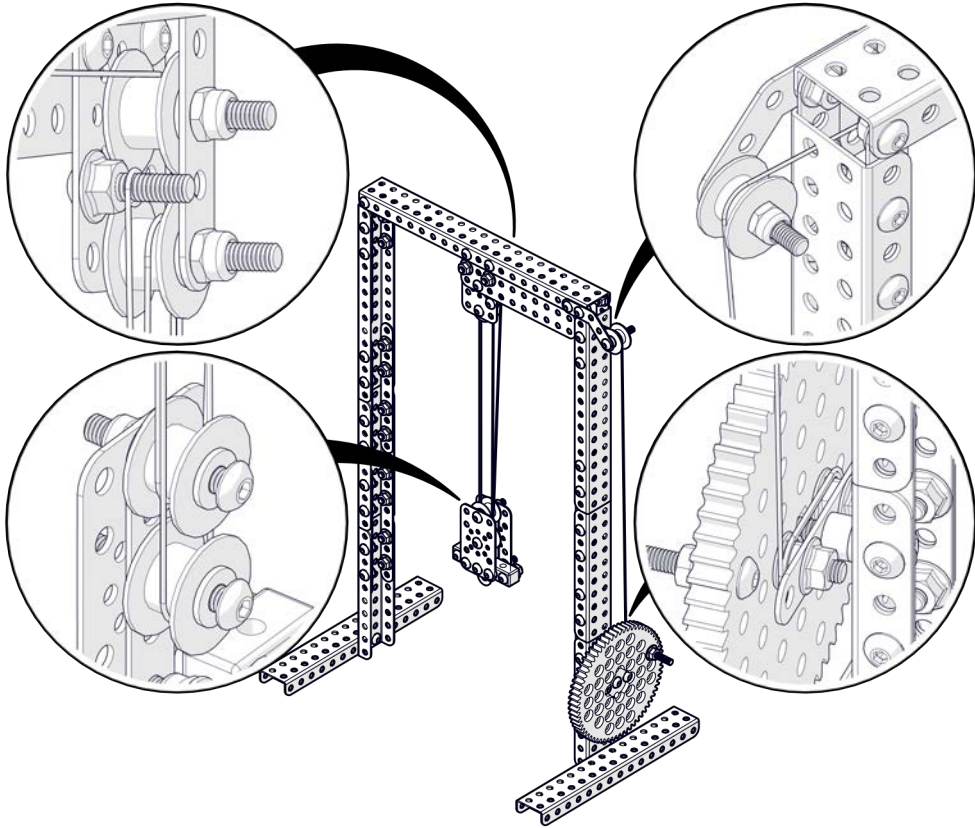
12



13

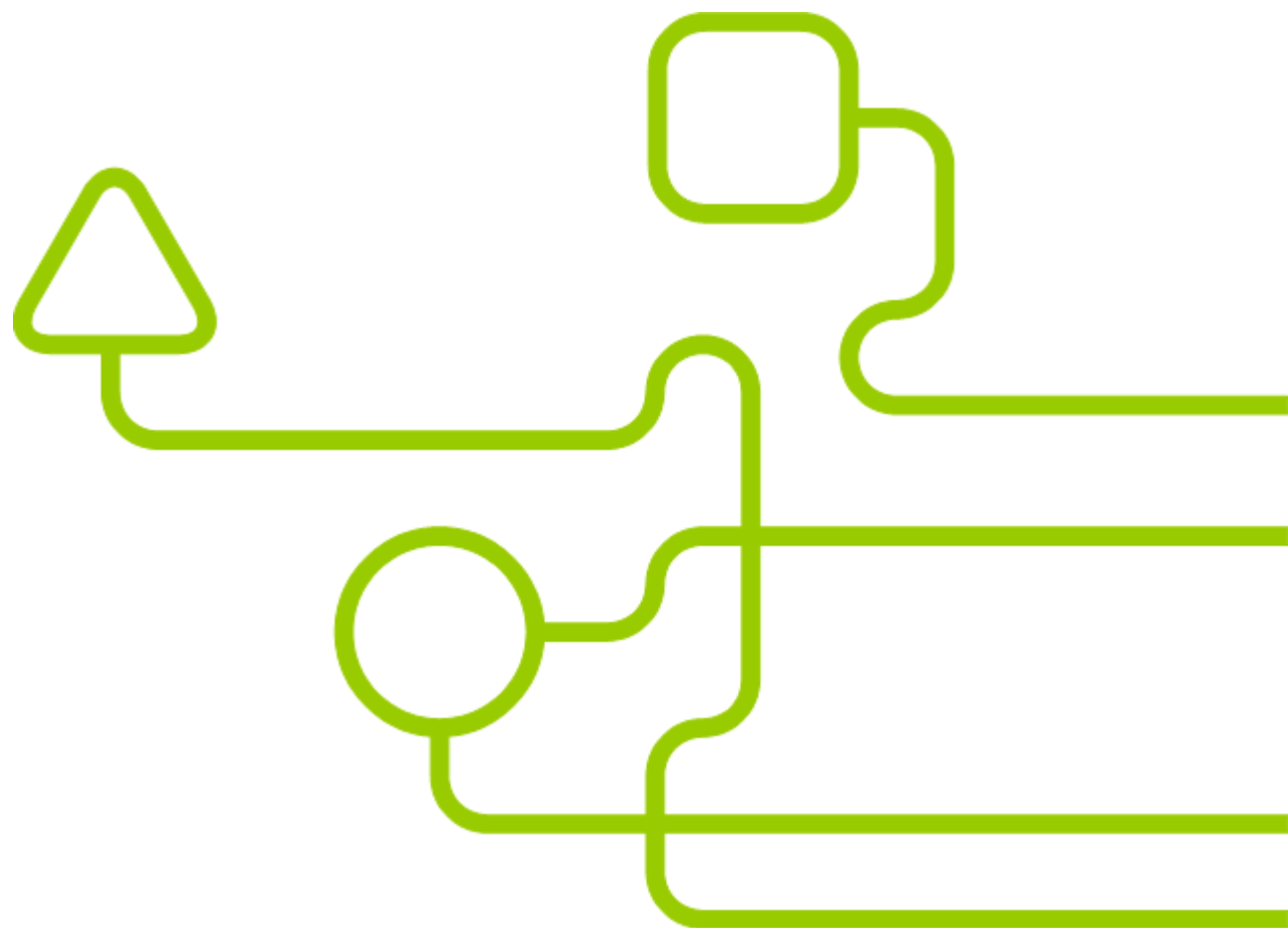


1x



НАУЧИМ ИЗОБРЕТАТЬ
БУДУЩЕЕ

TRIK



[trikset](#)

trikset.com

support@trikset.com

