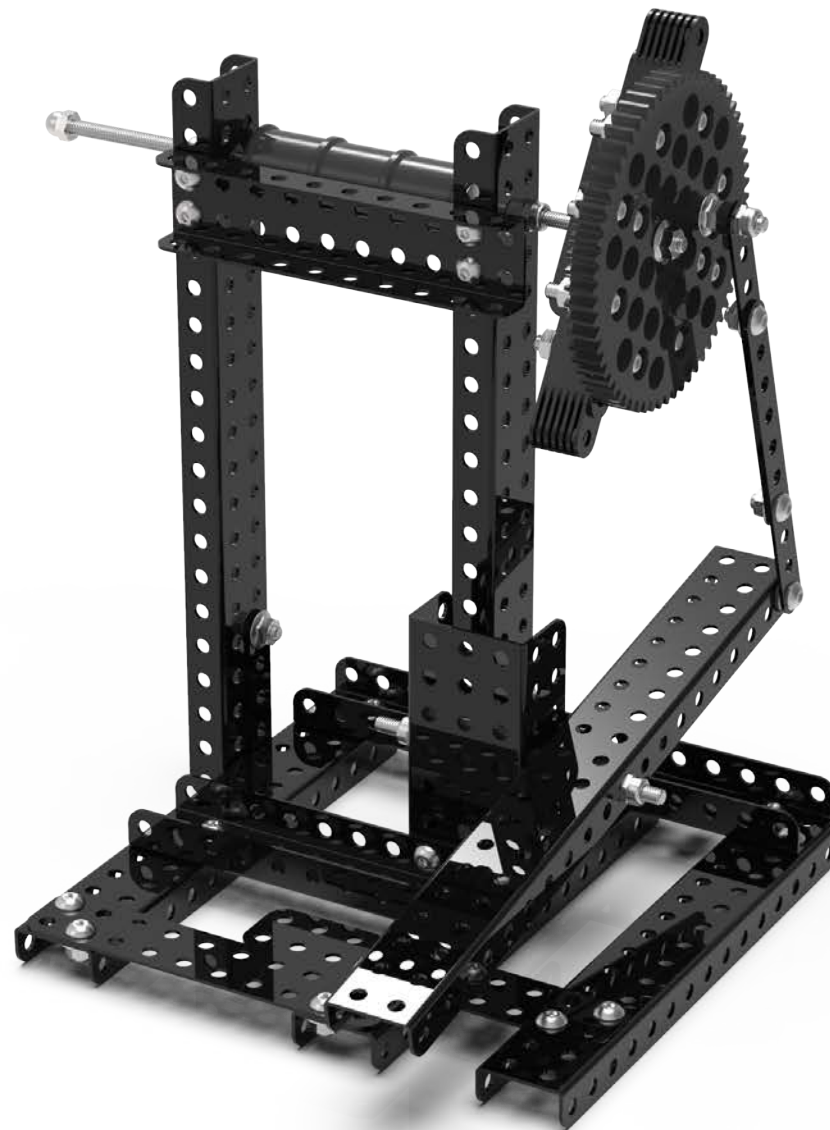


НАУЧИМ ИЗОБРЕТАТЬ
БУДУЩЕЕ


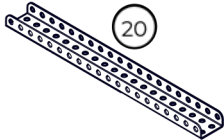
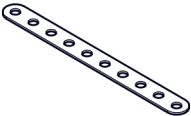

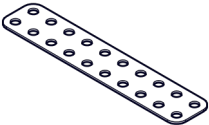



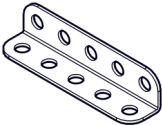

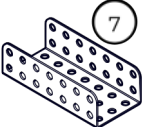

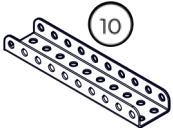

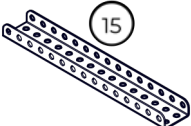
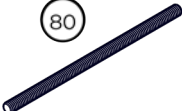
TRIK





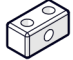


Точило

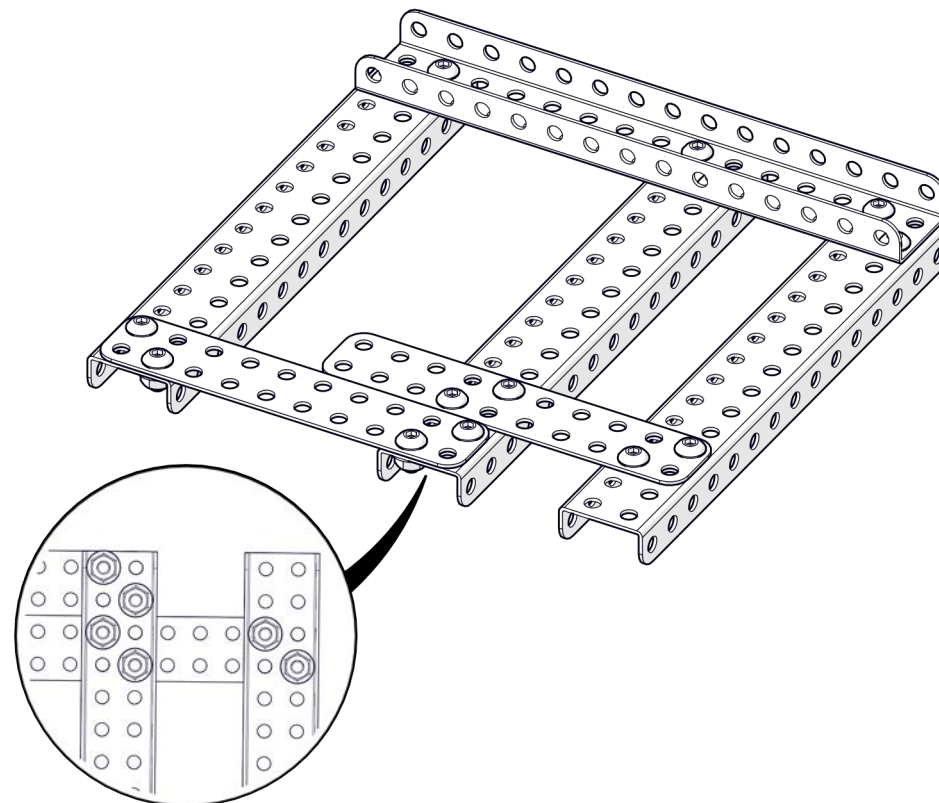
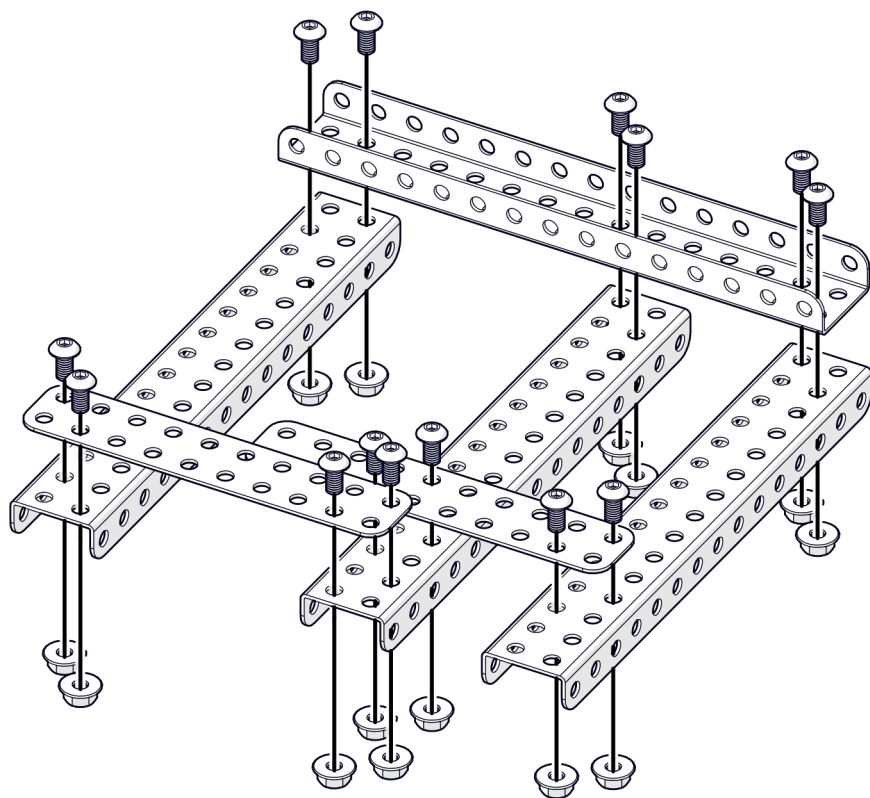
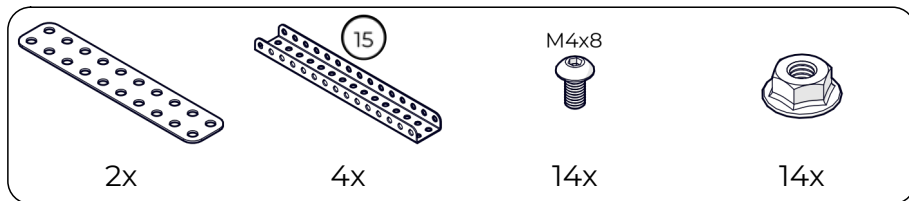
Инструкция по сборке

Перечень деталей

| Название детали | Изображение | Количество (шт.) | Название детали | Изображение | Количество (шт.) |
|----------------------|---|------------------|----------------------|---|------------------|
| Пластина 1x5 |  | 4 | Балка (1_2_1)x20 |  | 3 |
| Пластина 1x10 |  | 16 | Винт М4х8 |  | 37 |
| Пластина 2x10 |  | 2 | Винт М4х16 |  | 6 |
| Угол плоский 90° 5x5 |  | 2 | Винт М4х25 |  | 3 |
| Угол (1_1)x5 |  | 2 | Гайка М4 фланцевая |  | 49 |
| Балка (2_3_2)x7 |  | 1 | Гайка М4 стопорная |  | 6 |
| Балка (1_2_1)x10 |  | 2 | Гайка М4 колпачковая |  | 1 |
| Балка (1_2_1)x15 |  | 4 | Шпилька М4х80 |  | 1 |

| Название детали | Изображение | Количество (шт.) |
|------------------|---|------------------|
| Шпилька М4х180 |  | 1 |
| Шайба нейлоновая |  | 2 |
| Кольцо 2 мм |  | 1 |
| Кольцо 3.4 мм |  | 1 |
| Кольцо 5 мм |  | 1 |
| Барабан 20 мм |  | 3 |
| Блок 2х1 |  | 6 |
| Шестерня большая |  | 1 |

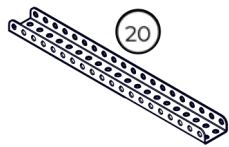
1



2



1x



1x

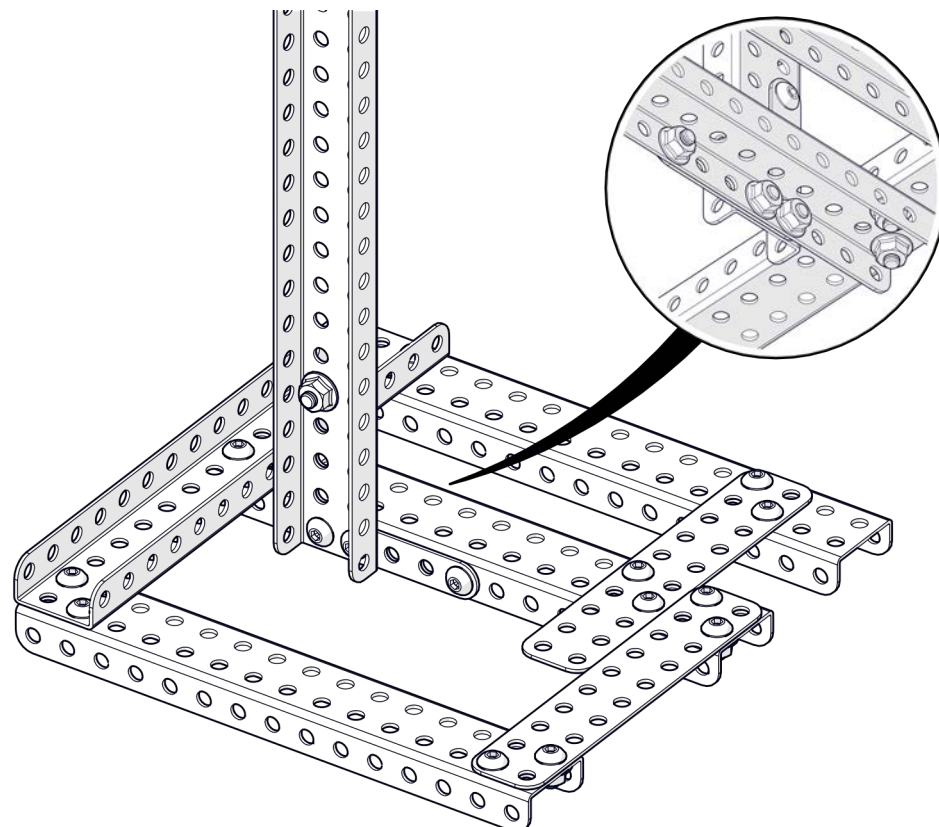
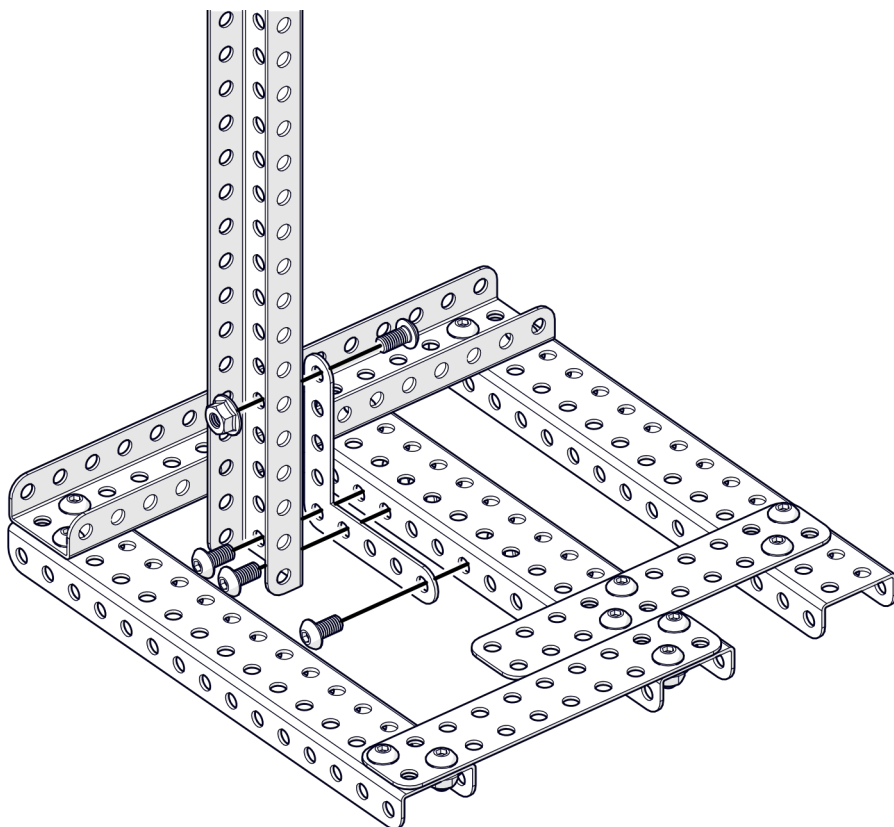
M4x8



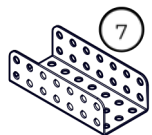
4x



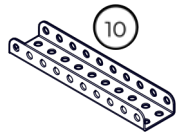
4x



3



1x



1x

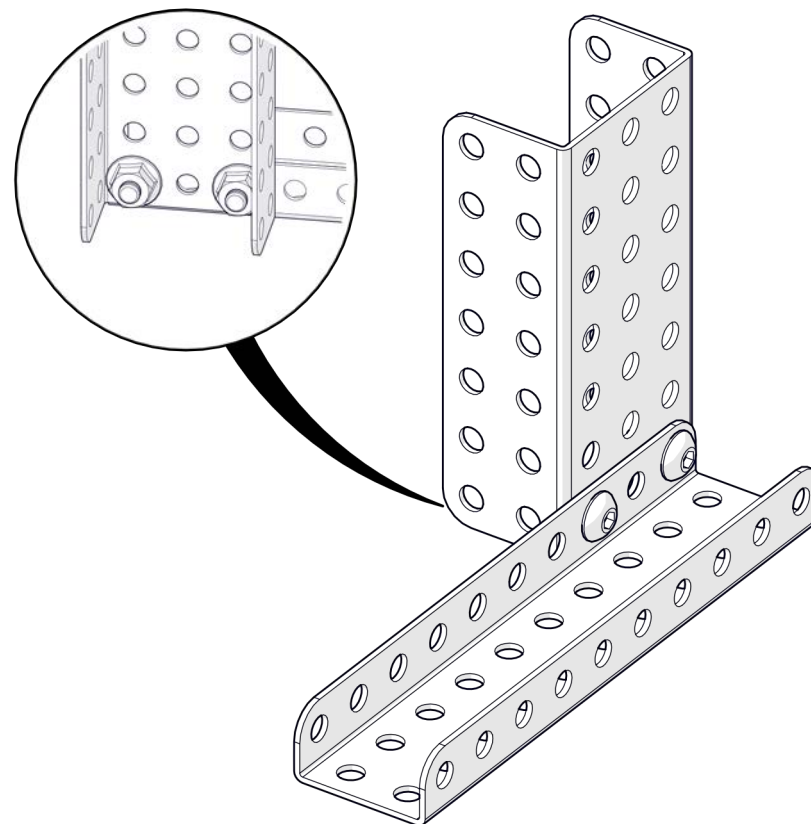
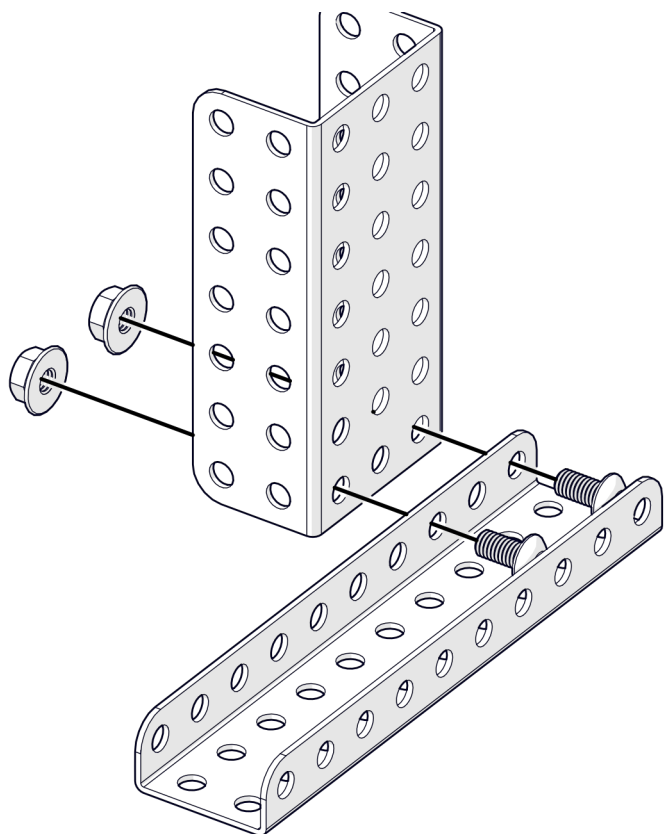
M4x8



2x



2x



4

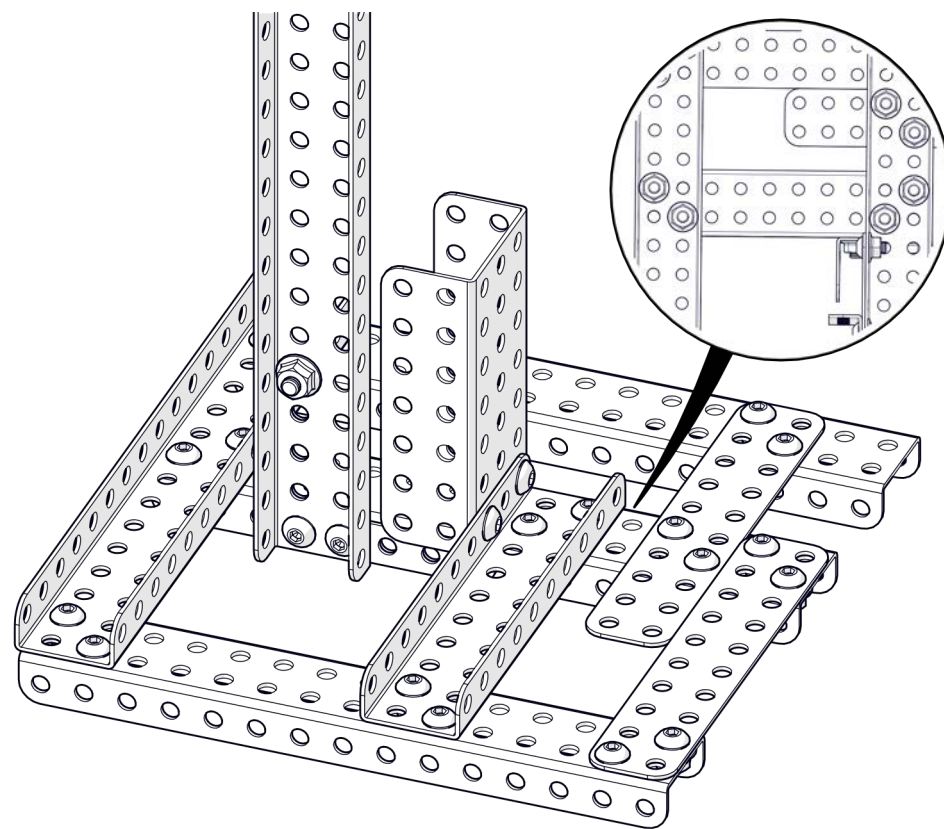
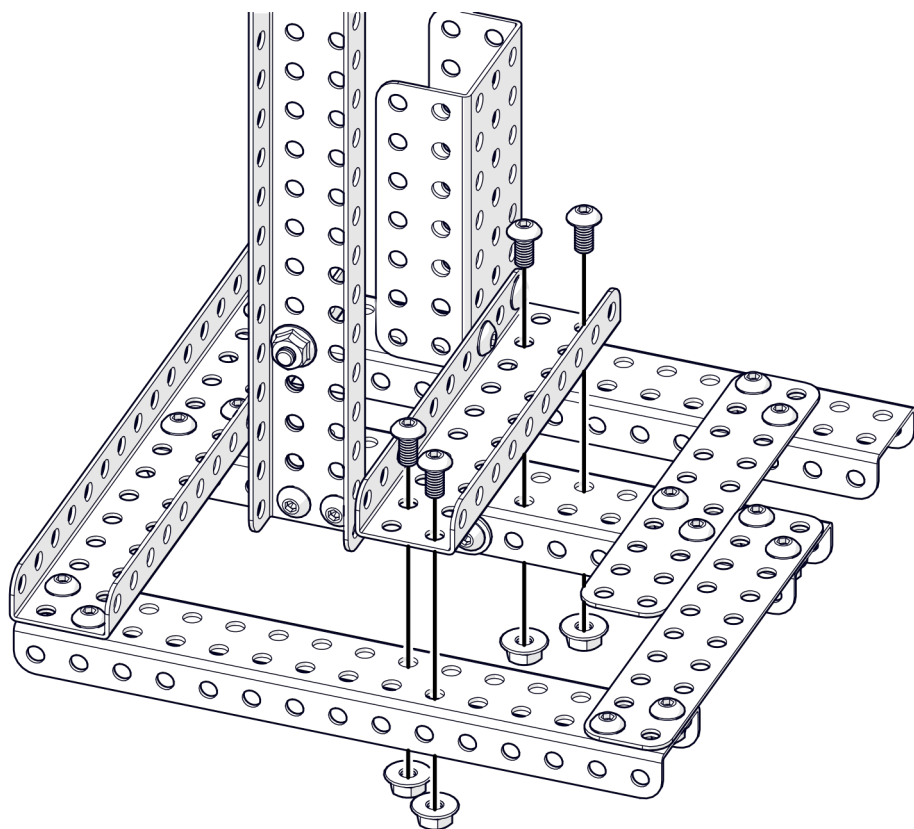
M4x8



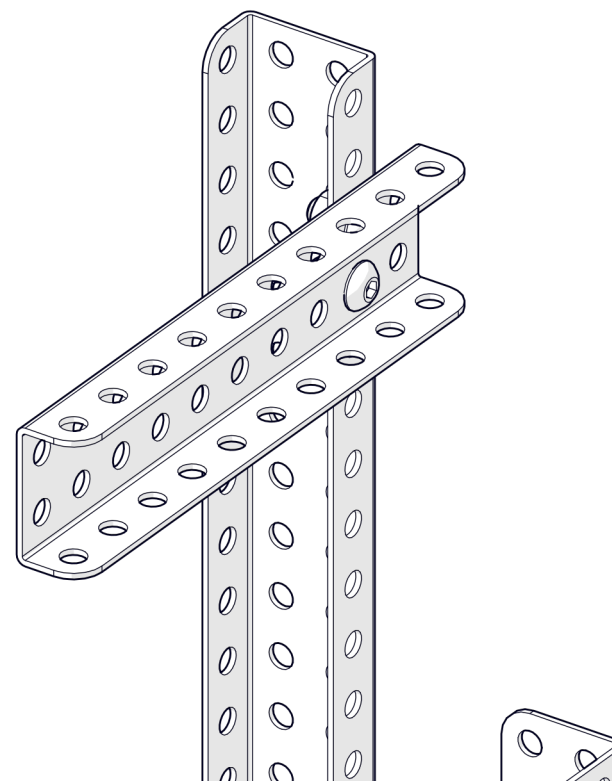
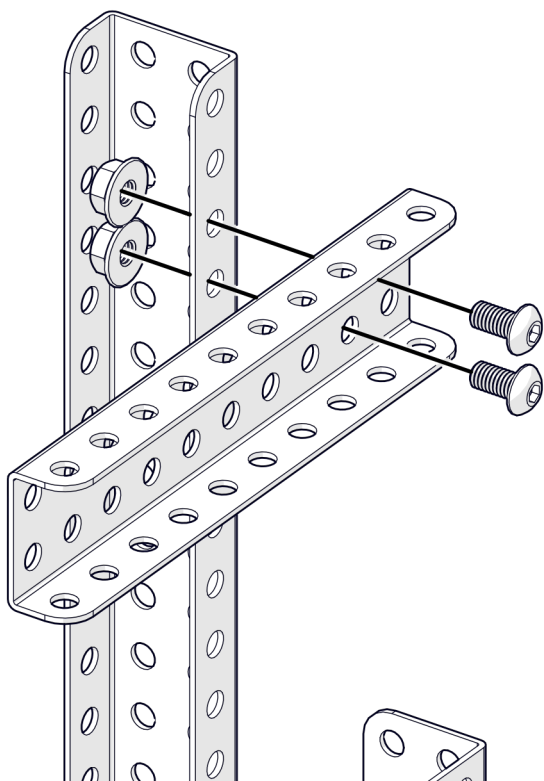
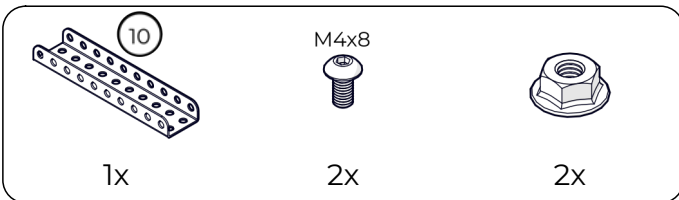
4x



4x



5

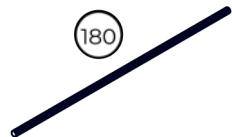


6



3x

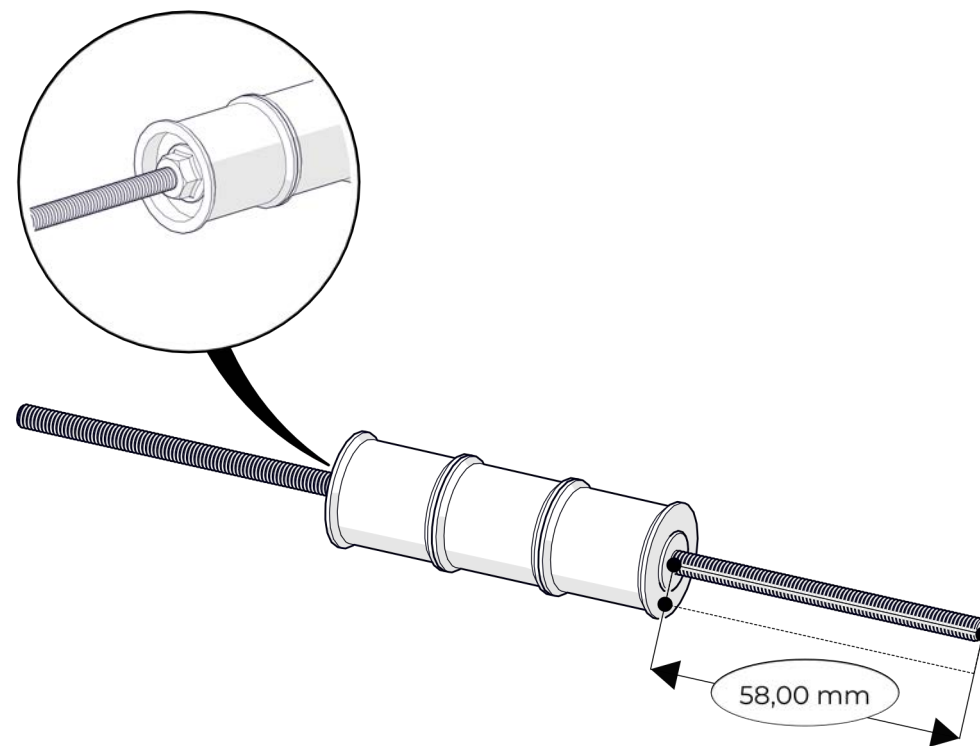
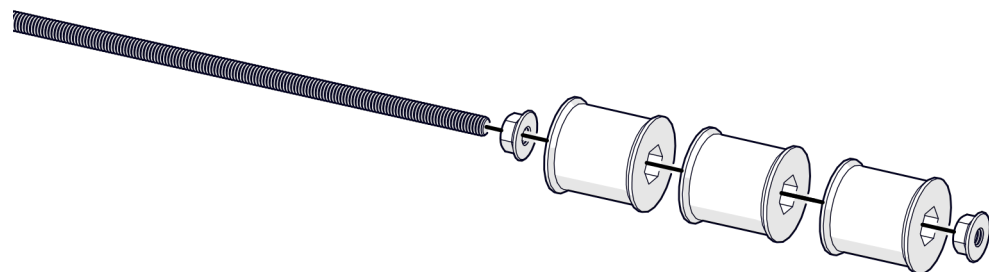
180



1x



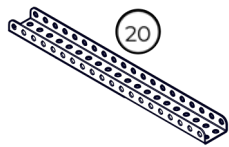
2x



7



1x



1x

M4x8



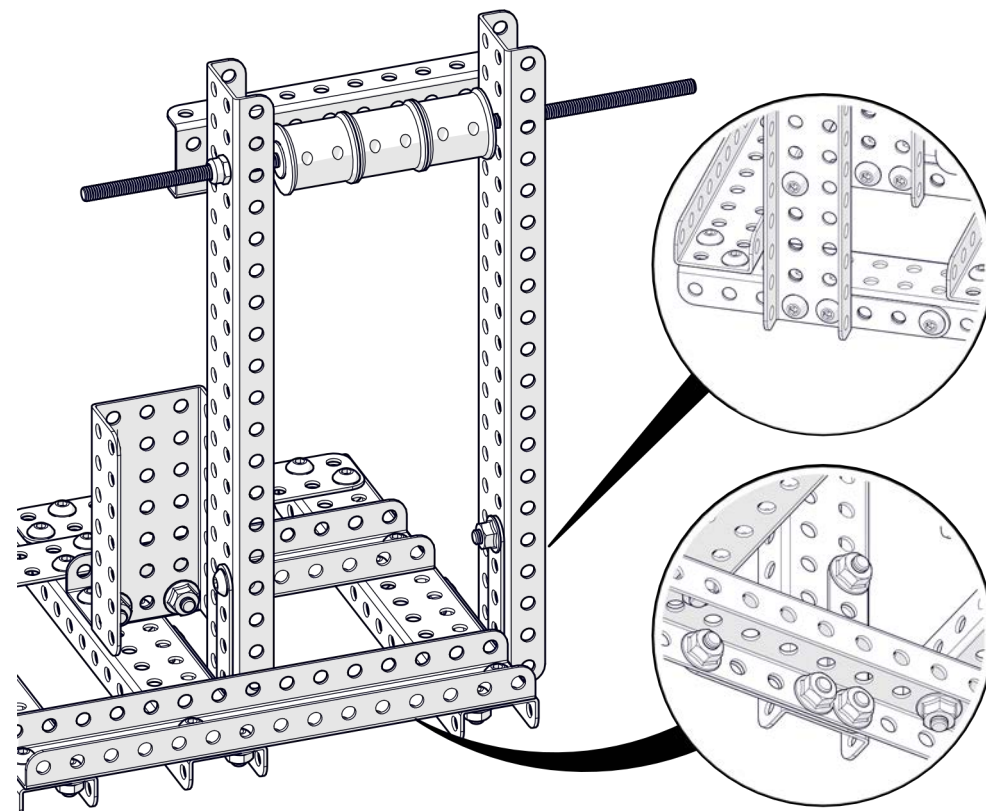
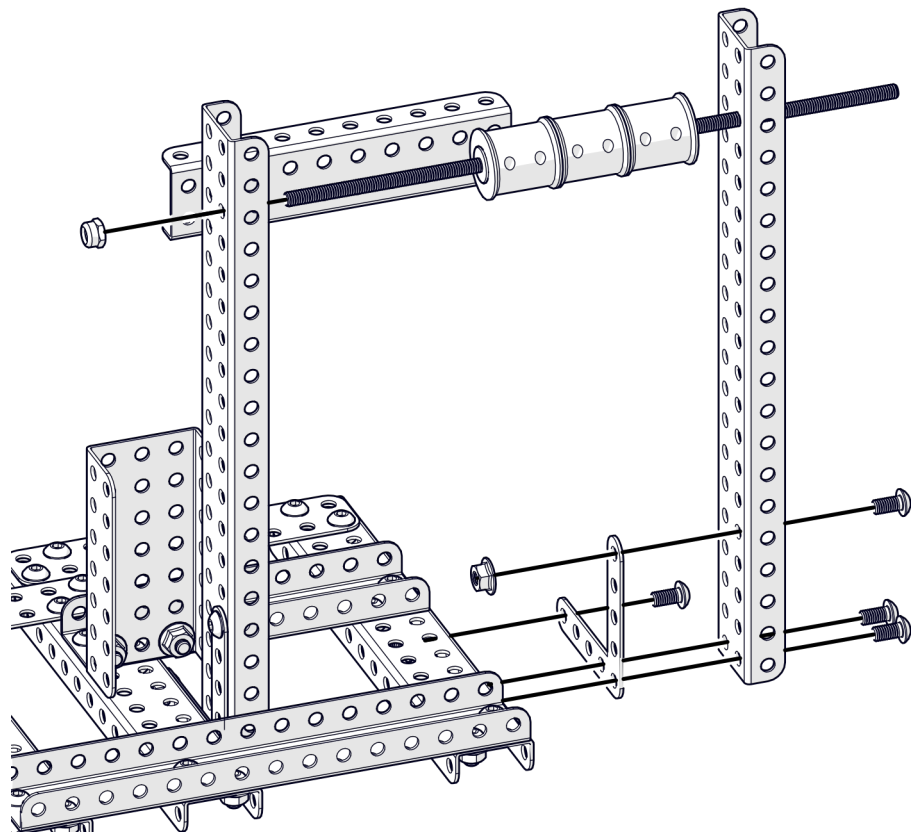
4x



4x



1x



8



1x



1x

M4x8



2x



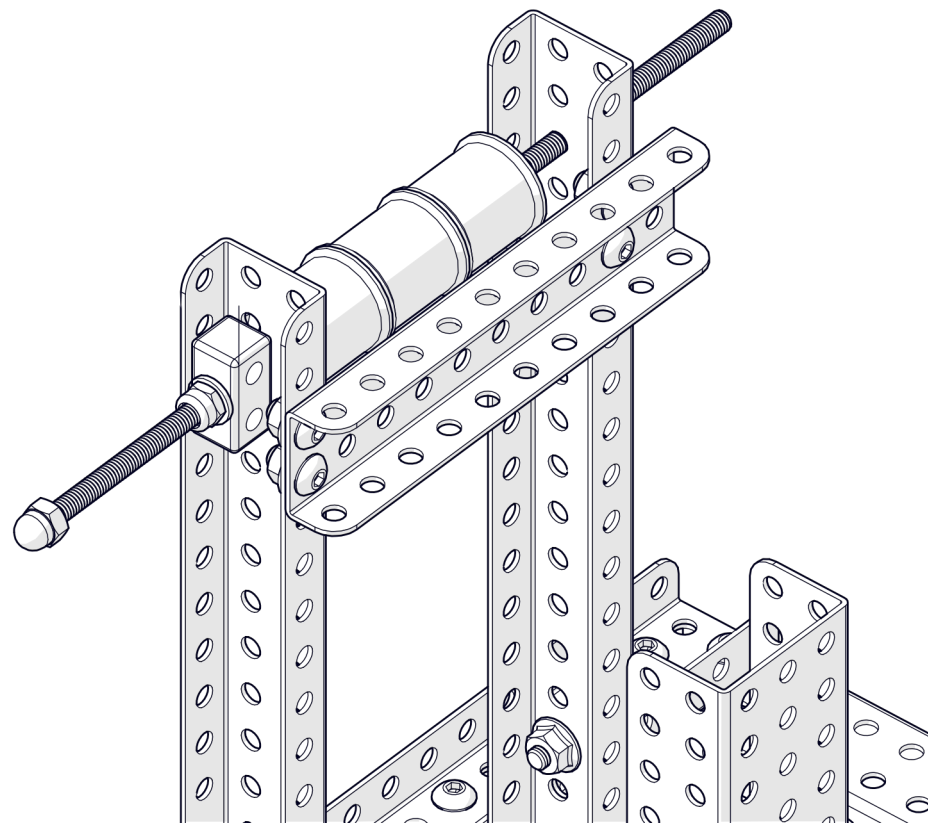
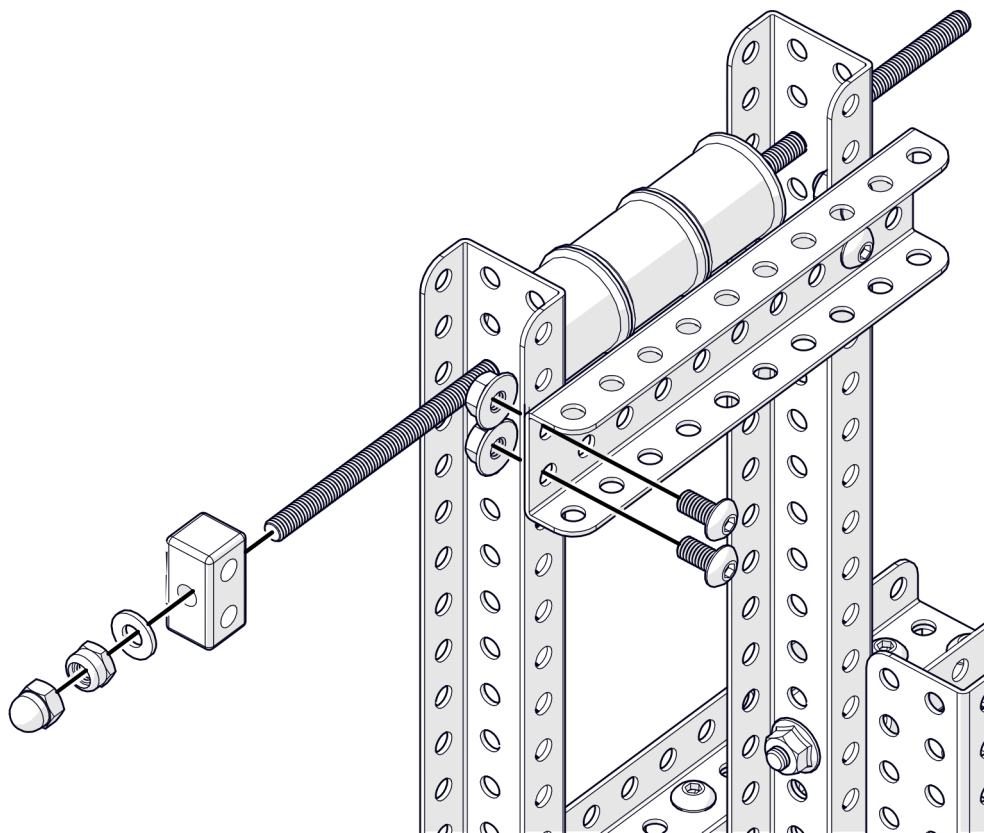
2x



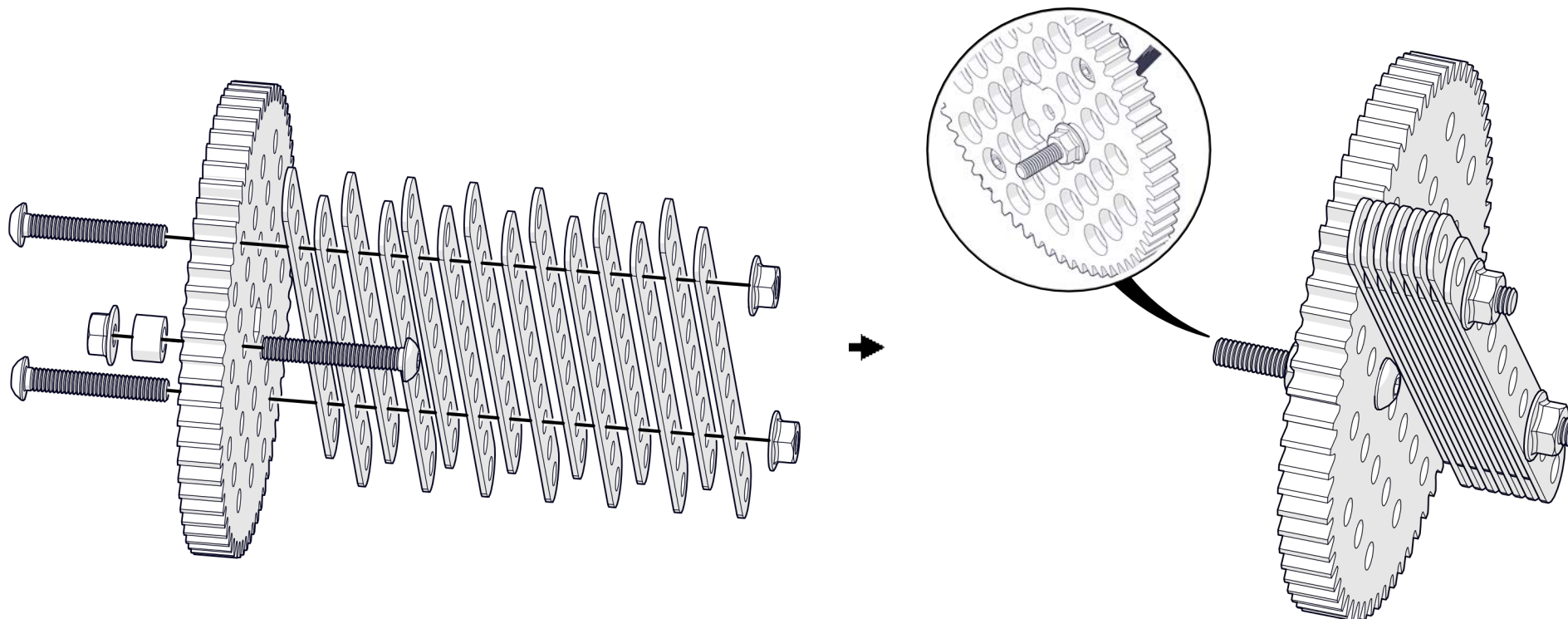
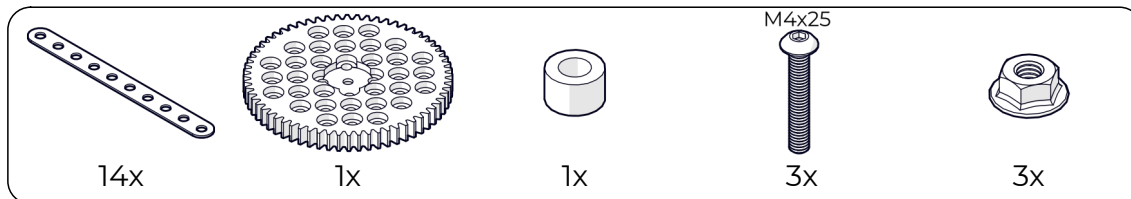
1x



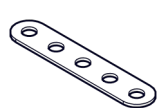
1x



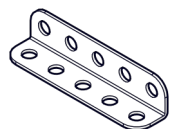
9



10



4x



2x



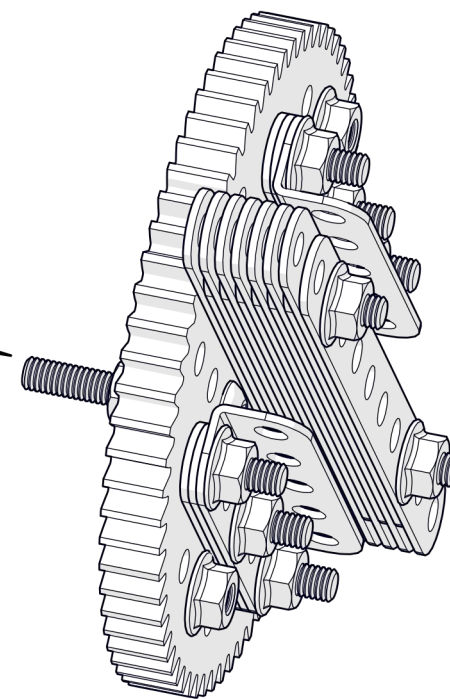
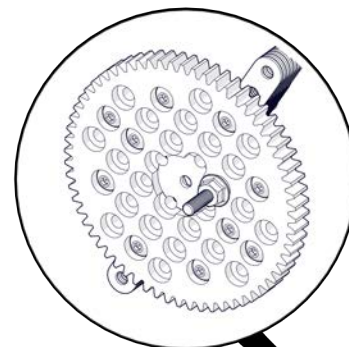
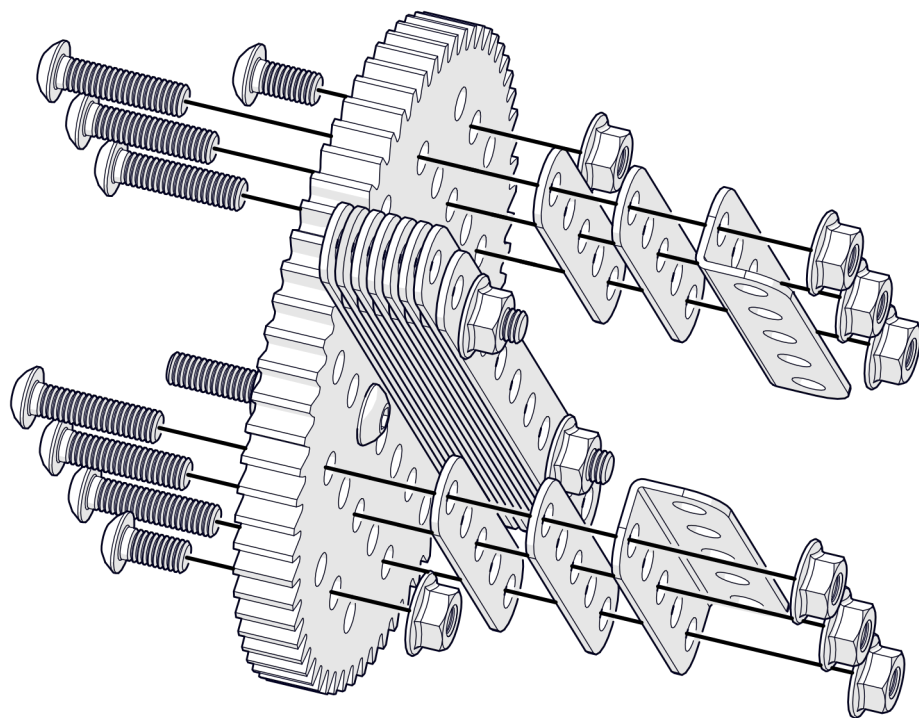
2x



6x



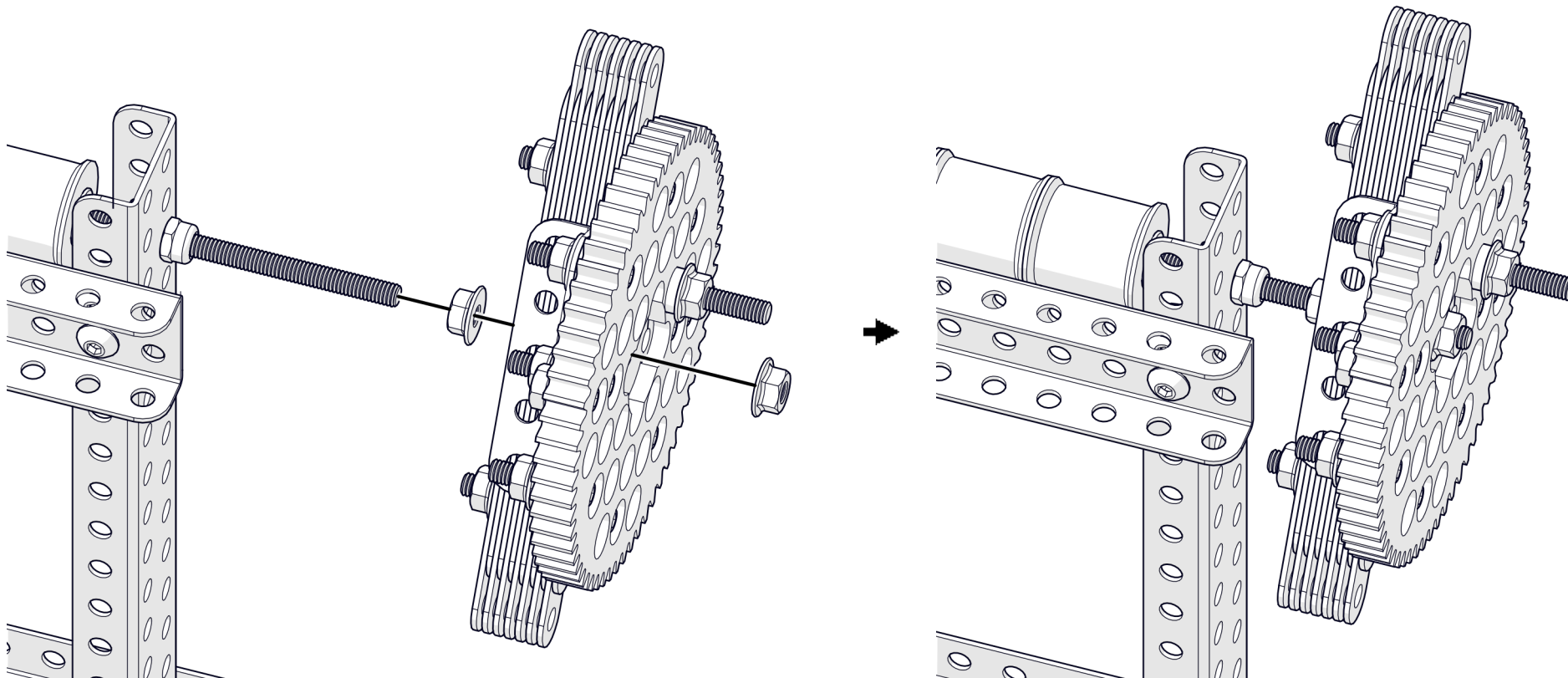
8x



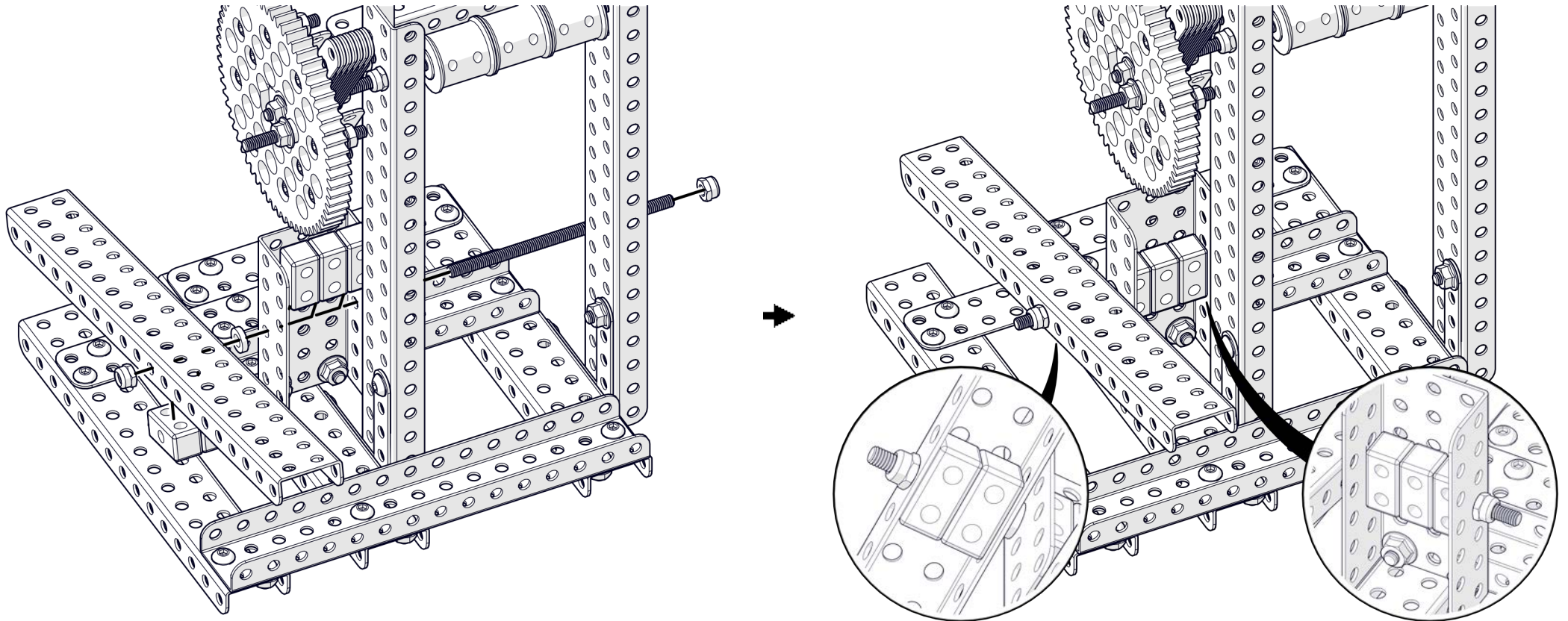
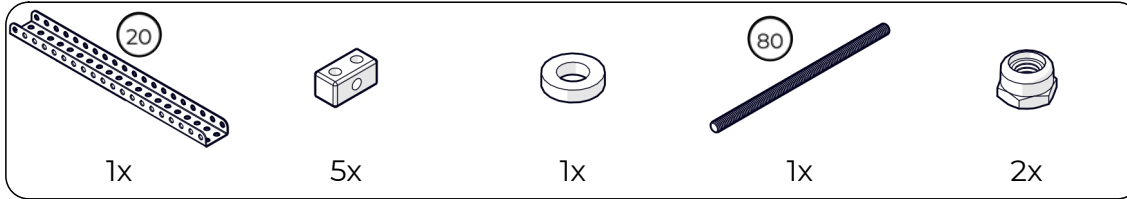
11



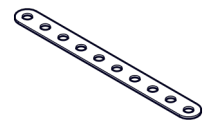
2x



12



13



2x



1x



1x

M4x8



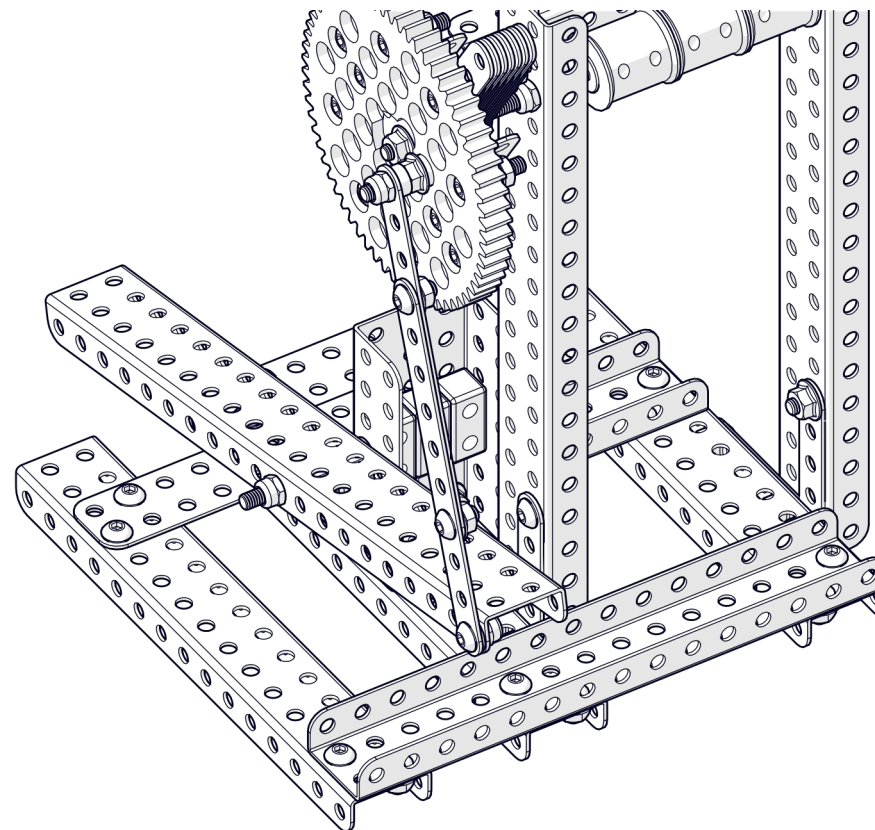
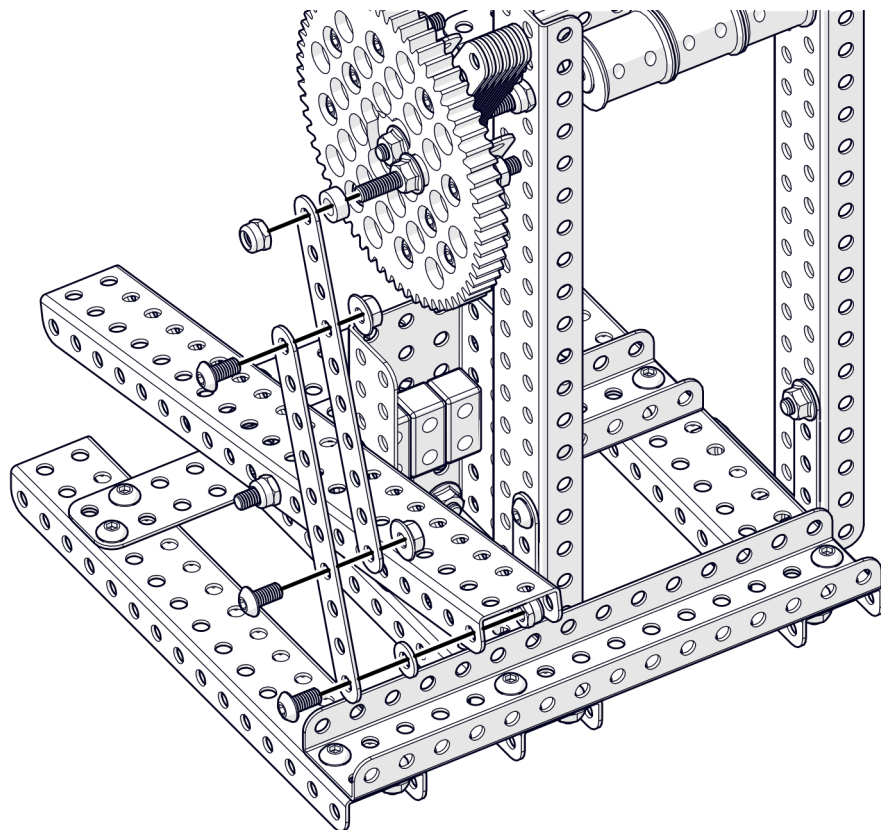
3x



2x

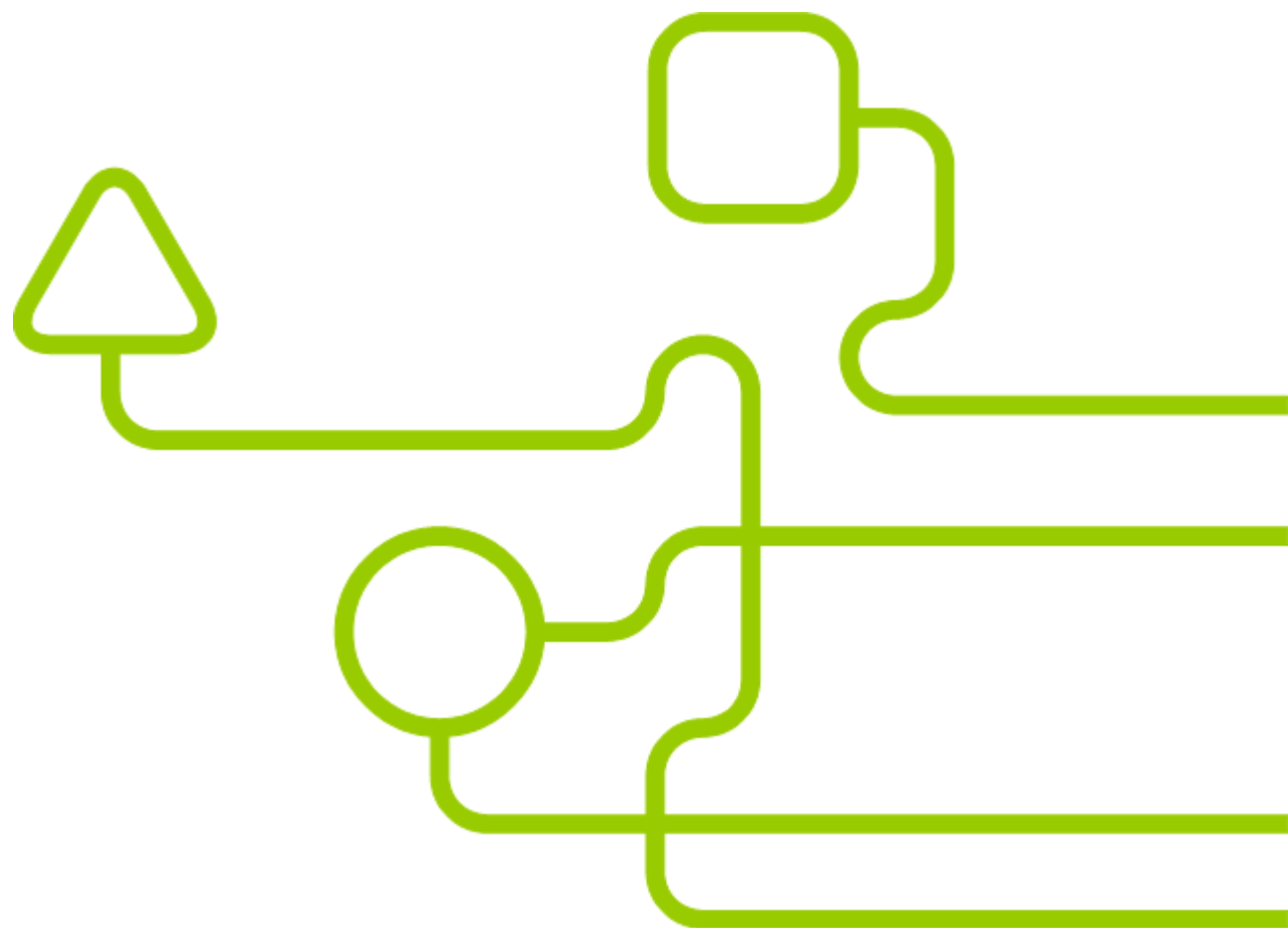


2x



НАУЧИМ ИЗОБРЕТАТЬ
БУДУЩЕЕ

TRIK



[trikset](#)

[trikset.com](#)

support@trikset.com

