

НАУЧИМ ИЗОБРЕТАТЬ
БУДУЩЕЕ



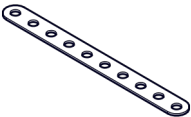





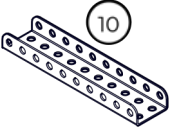
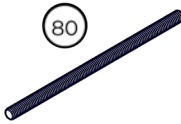
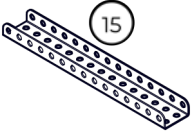

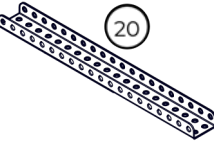



TRIK



Швейная машинка

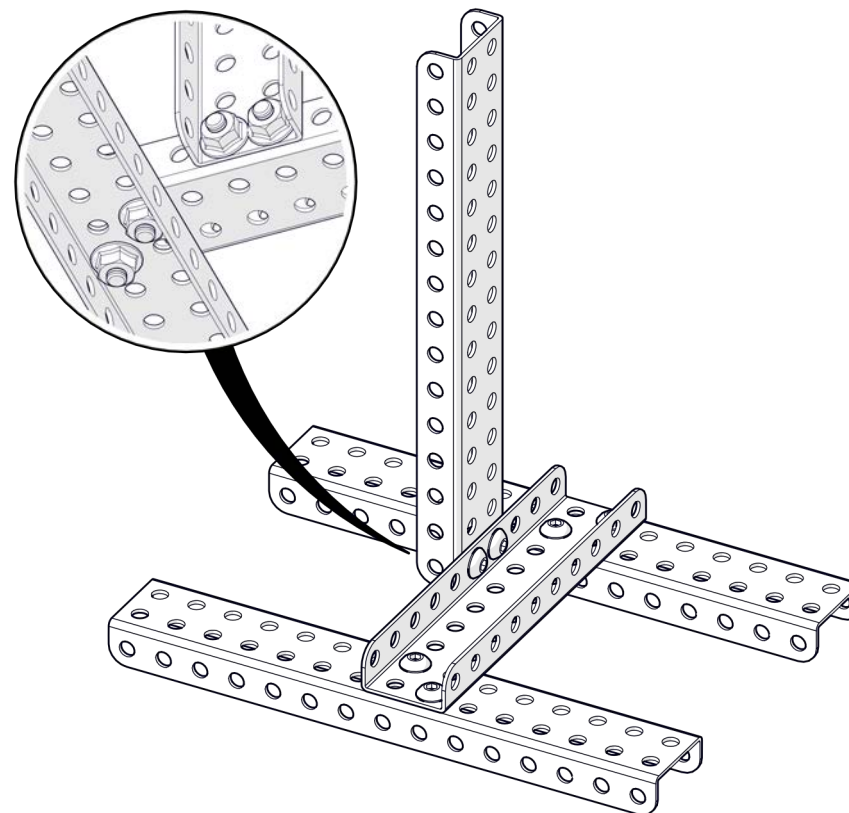
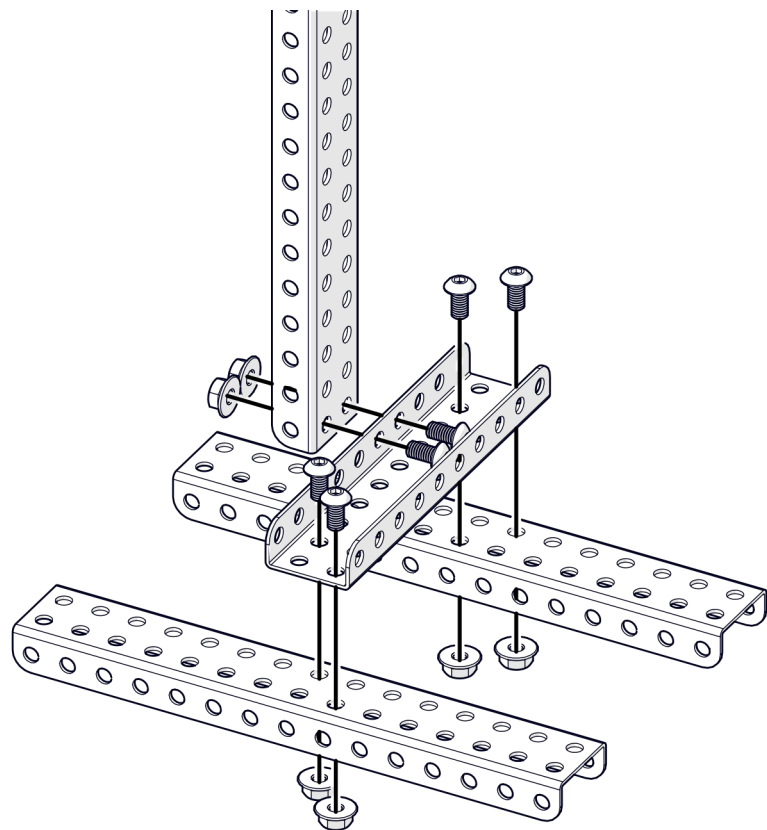
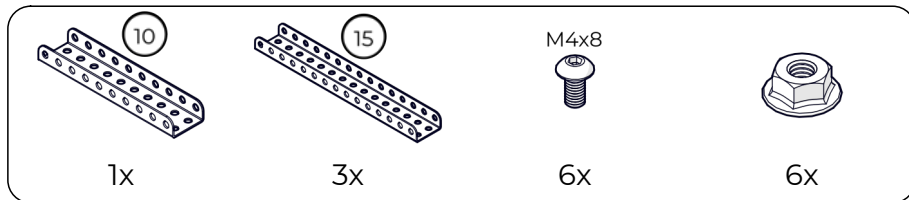
Инструкция по сборке

Перечень деталей

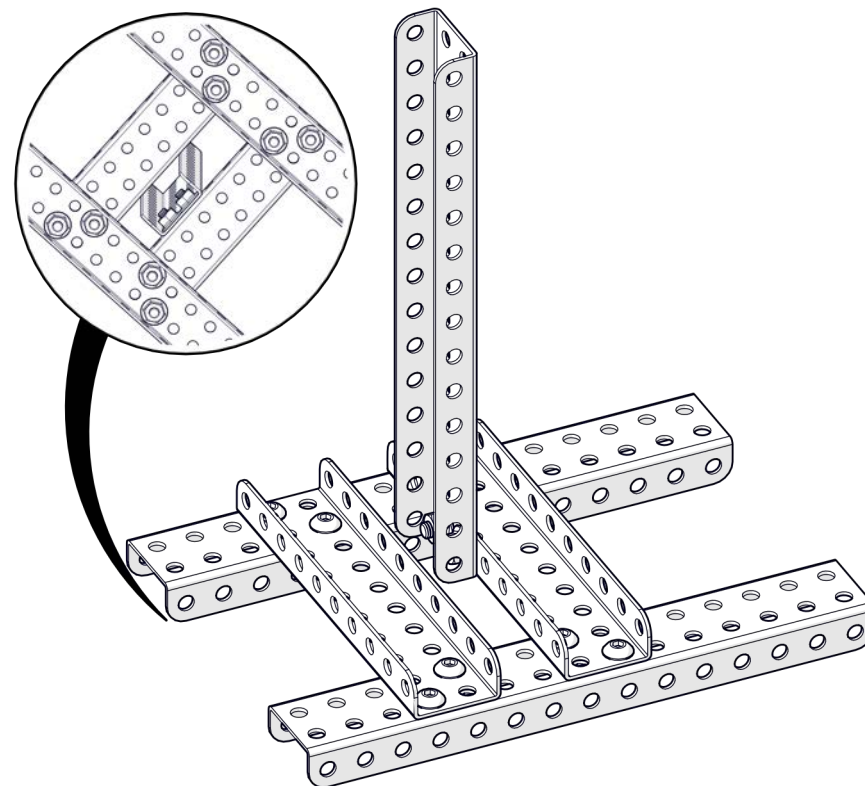
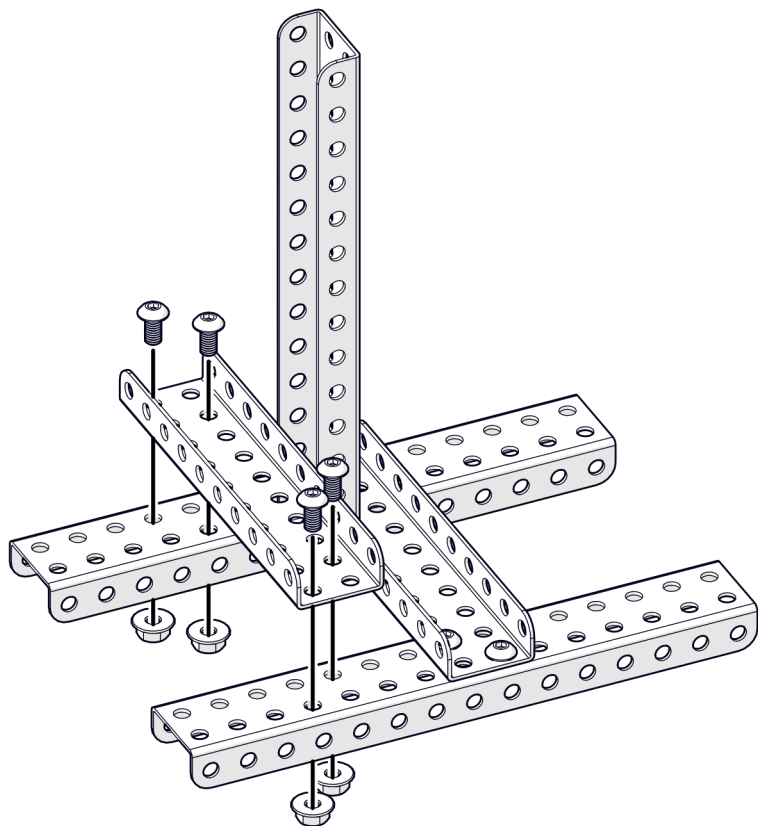
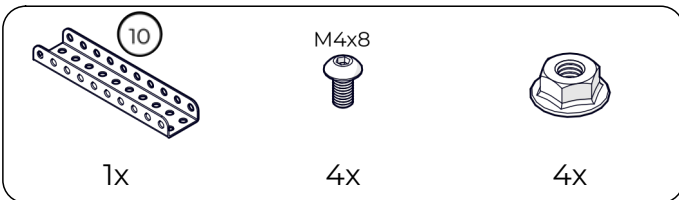
| Название детали | Изображение | Количество (шт.) | Название детали | Изображение | Количество (шт.) |
|-----------------------|---|------------------|--------------------|---|------------------|
| Пластина 1x5 |  | 1 | Винт М4х16 |  | 1 |
| Пластина 1x10 |  | 5 | Винт М4х25 |  | 1 |
| Угол плоский 135° 3x3 |  | 1 | Гайка М4 фланцевая |  | 27 |
| Угол плоский 90° 5x5 |  | 1 | Гайка М4 стопорная |  | 4 |
| Балка (1_2_1)x10 |  | 3 | Шпилька М4х80 |  | 1 |
| Балка (1_2_1)x15 |  | 4 | Шайба нейлоновая |  | 1 |
| Балка (1_2_1)x20 |  | 1 | Кольцо 3.4 мм |  | 3 |
| Винт М4х8 |  | 23 | Кольцо 5 мм |  | 6 |

| Название детали | Изображение | Количество (шт.) |
|------------------|---|------------------|
| Шестерня большая |  | 1 |
| Резинка |  | 1 |

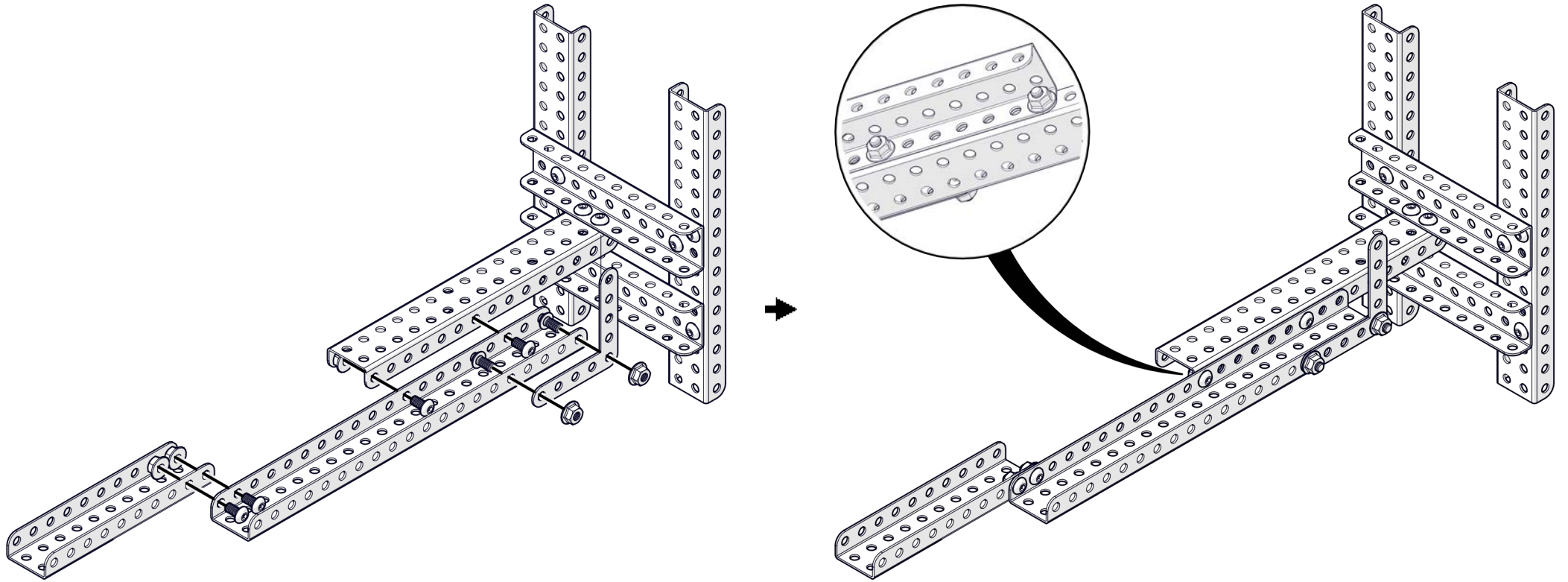
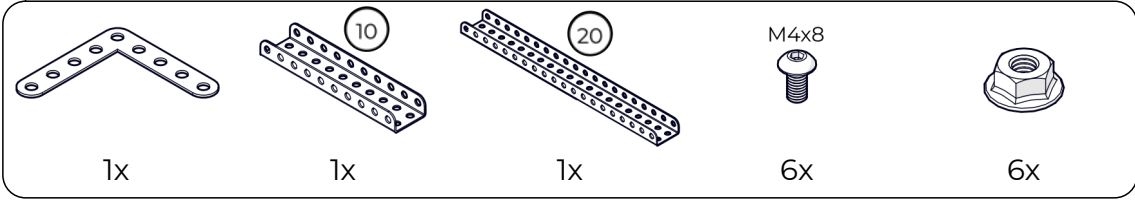
1



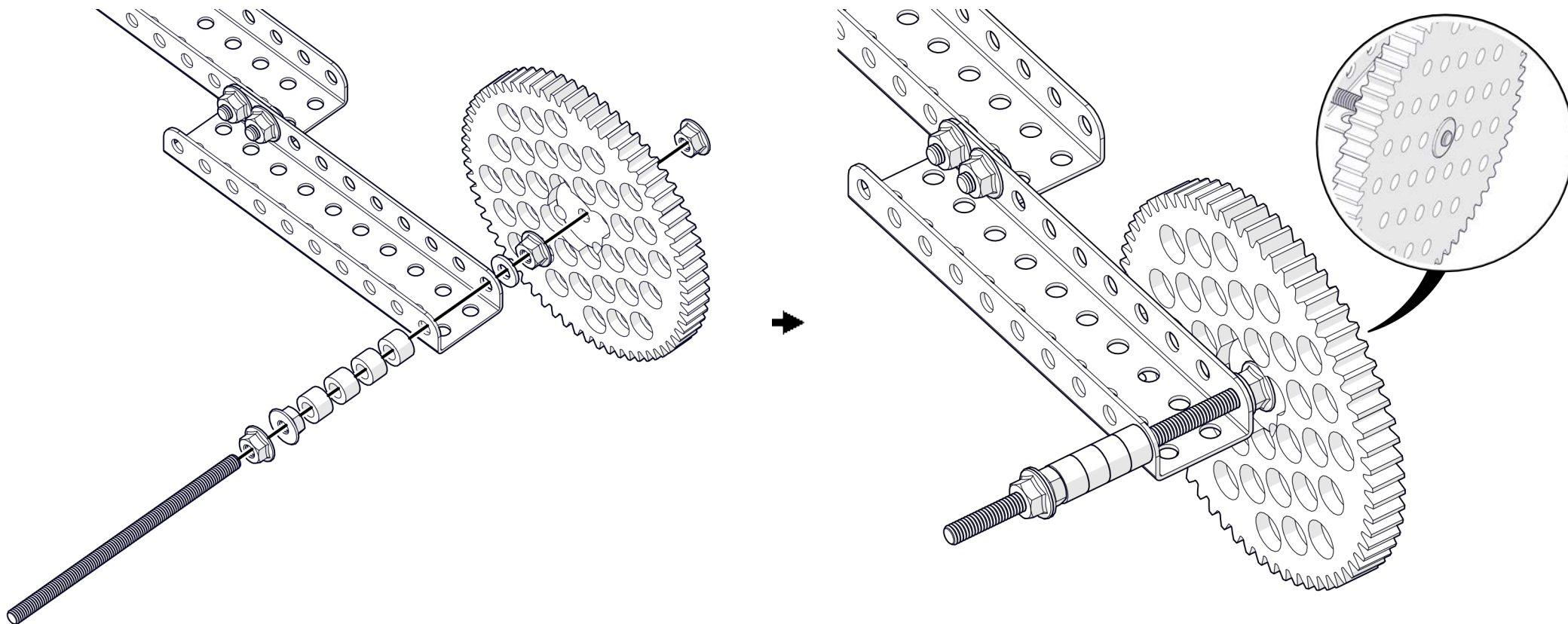
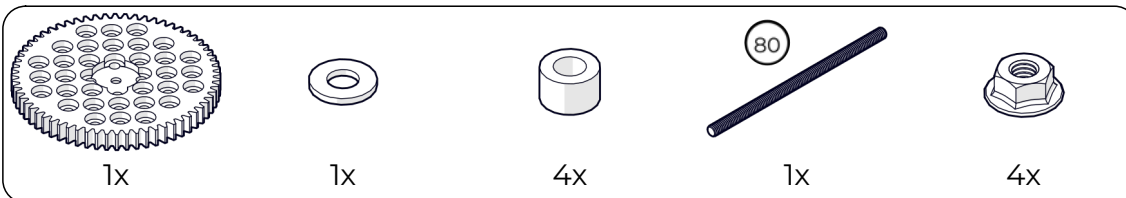
2



3



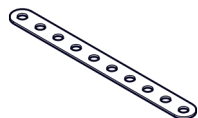
4



5



1x



3x



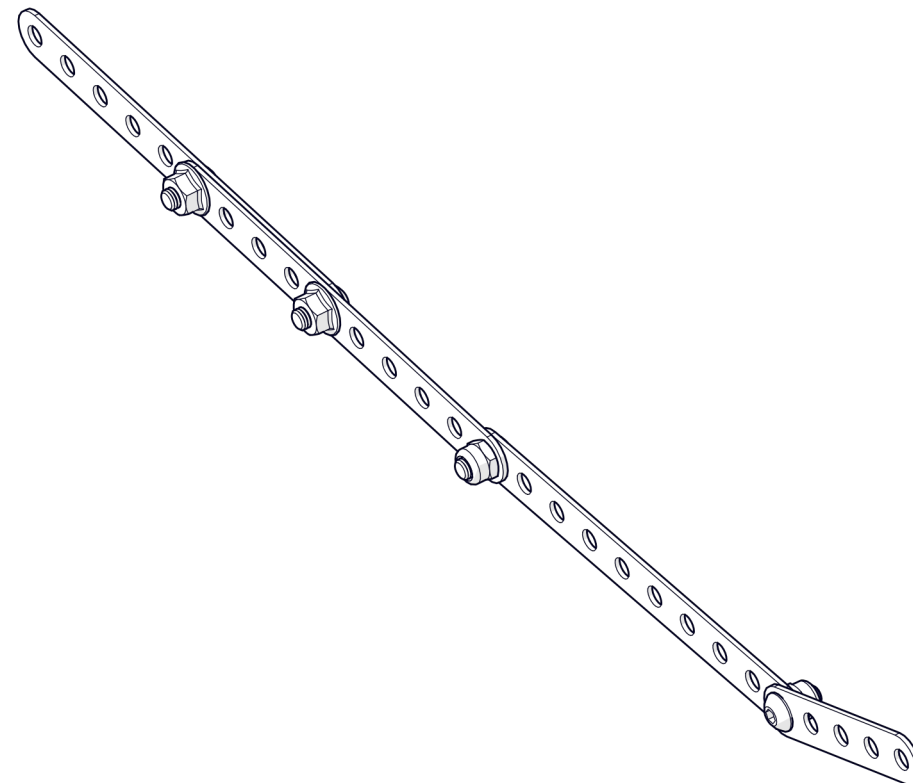
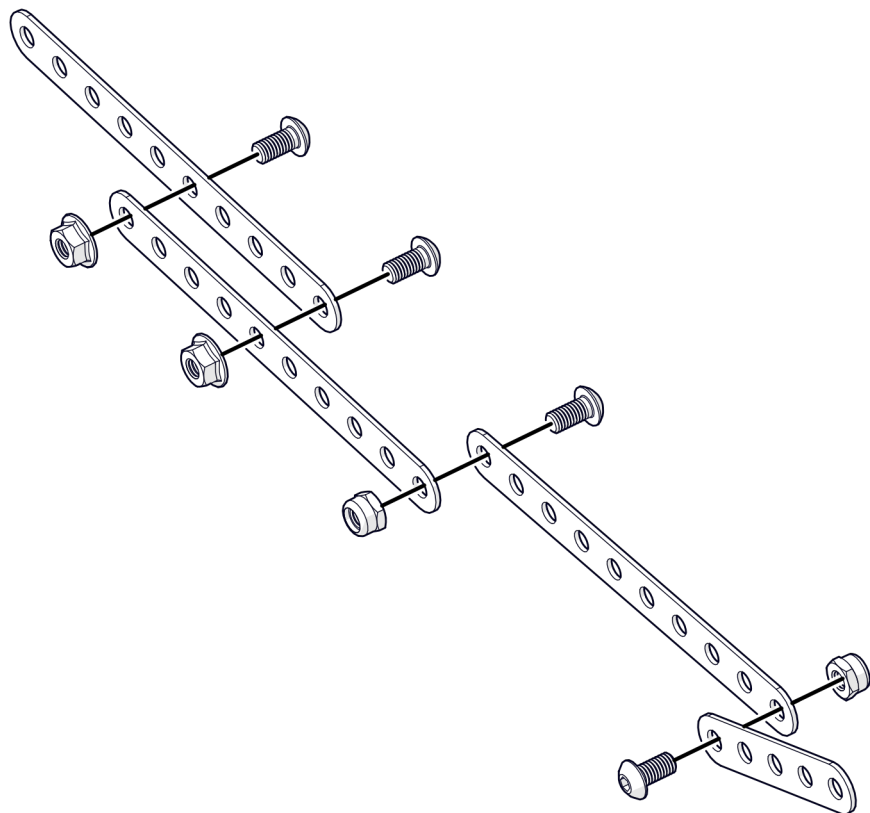
4x



2x



2x



6



1x

M4x16



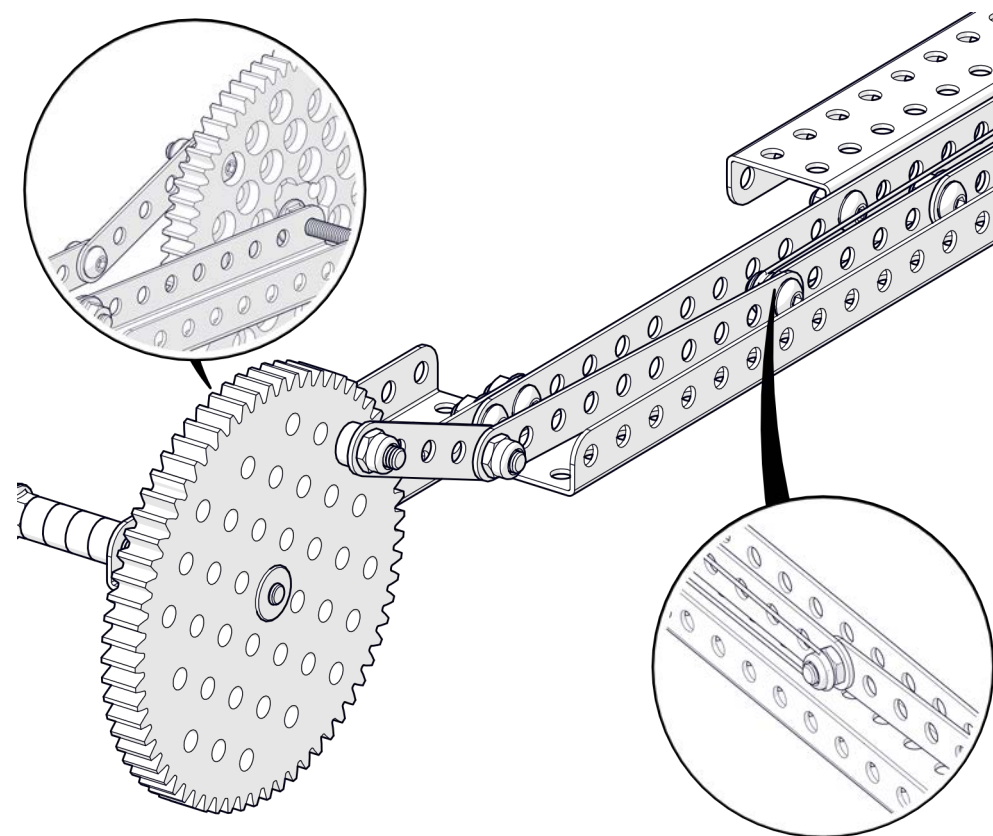
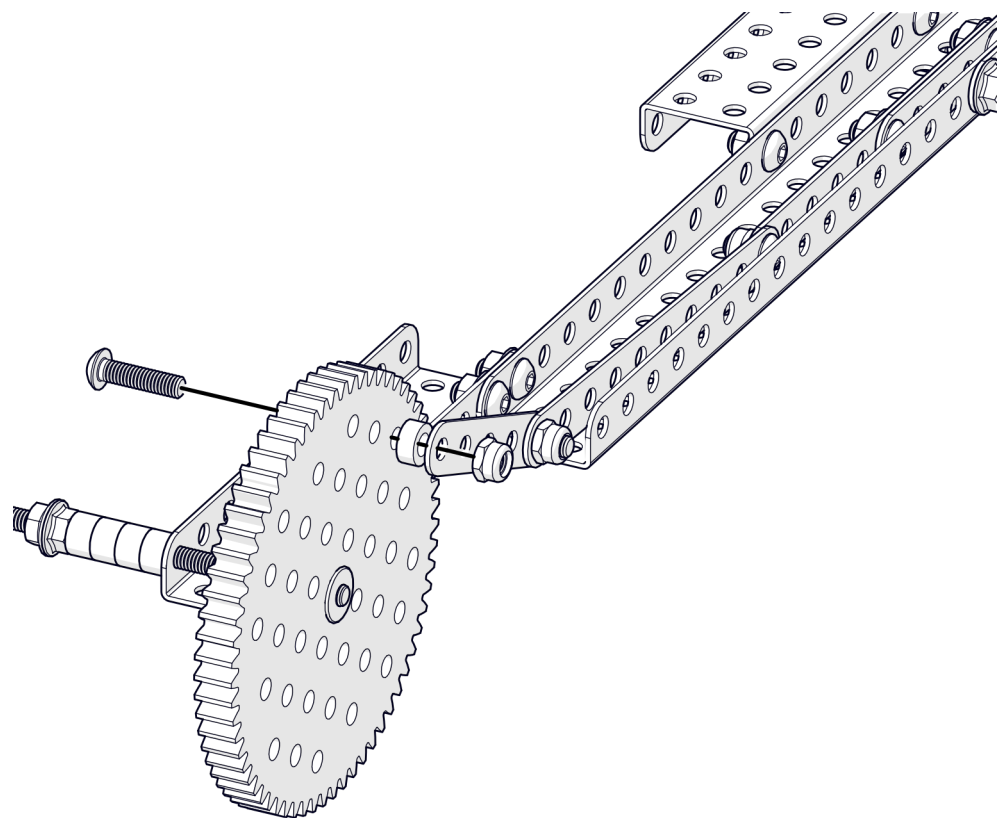
1x



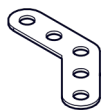
1x



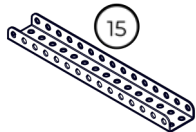
1x



7



1x



1x

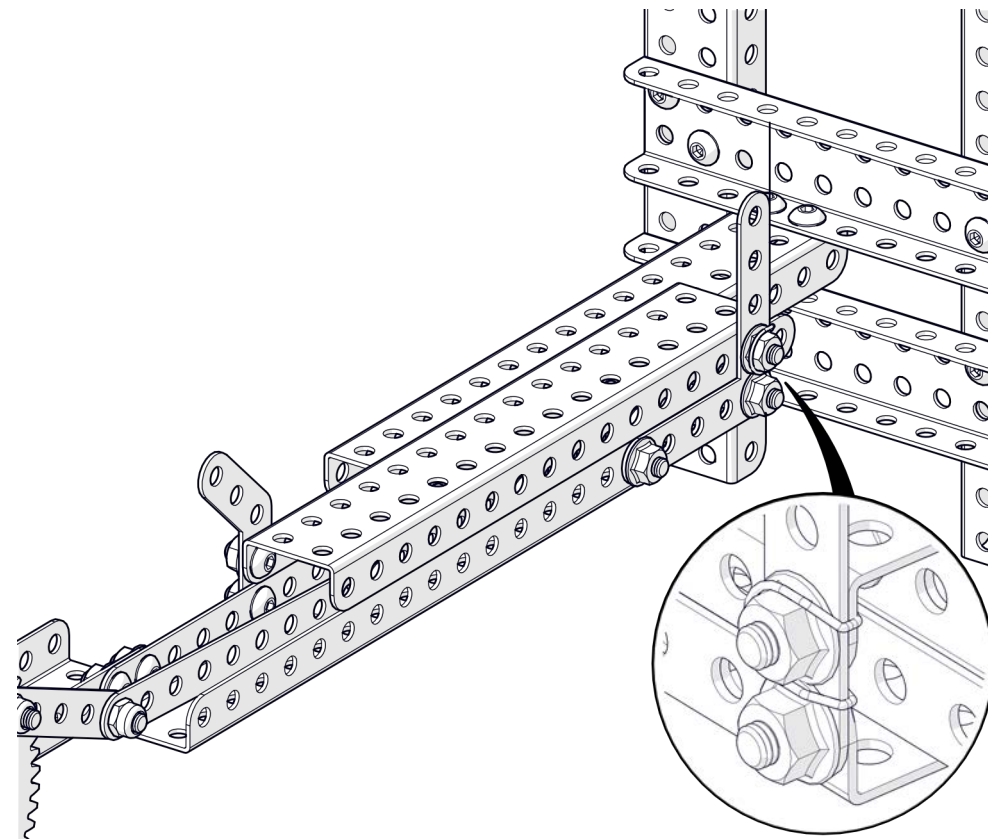
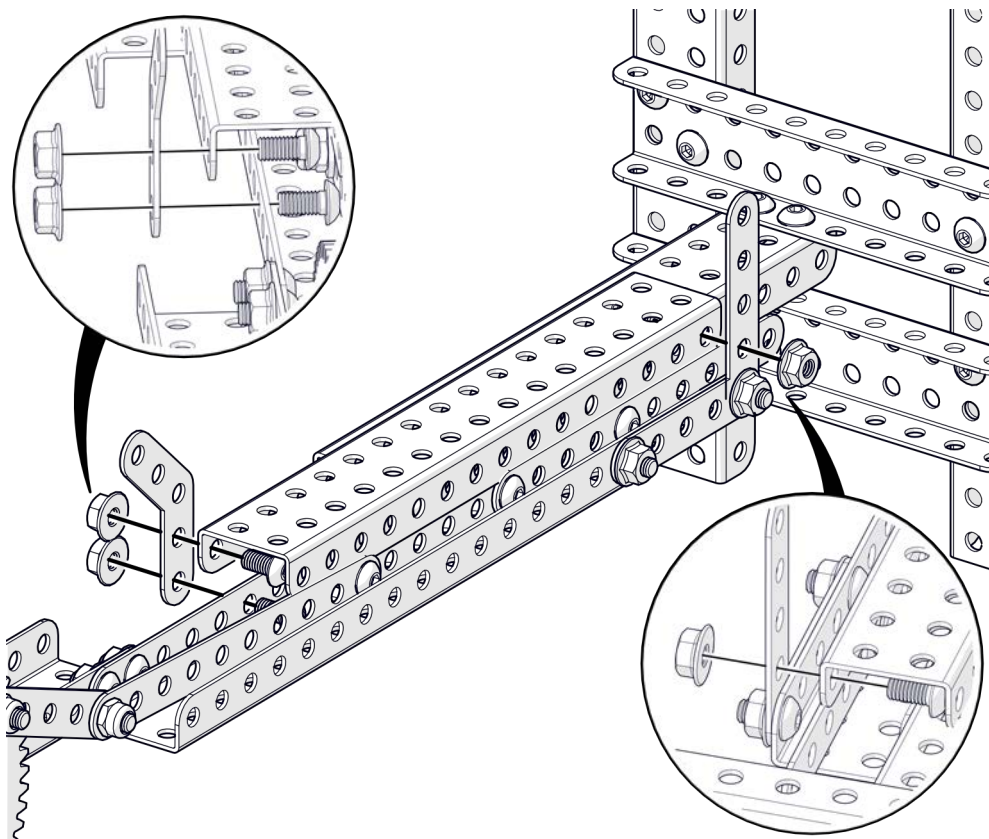
M4x8



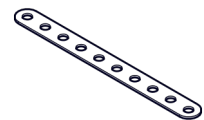
3x



3x



8



2x



2x



2x

M4x25



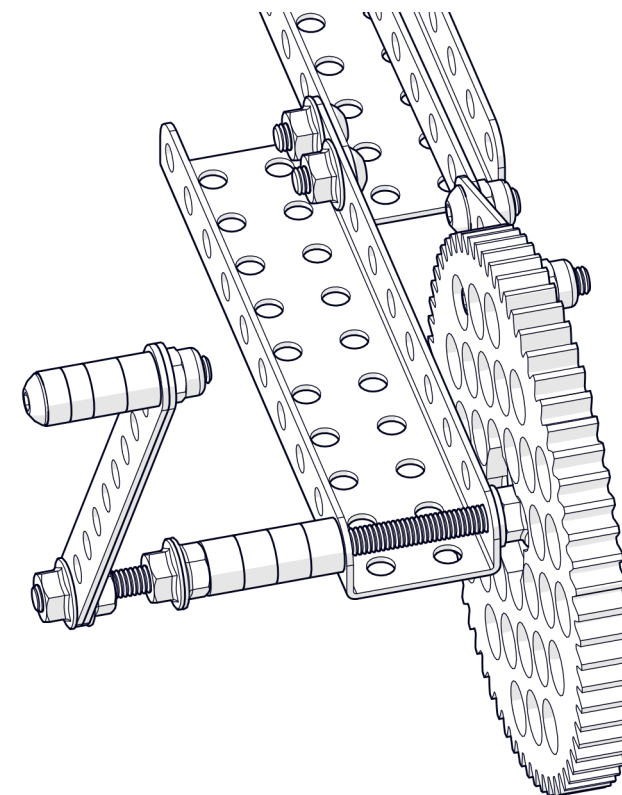
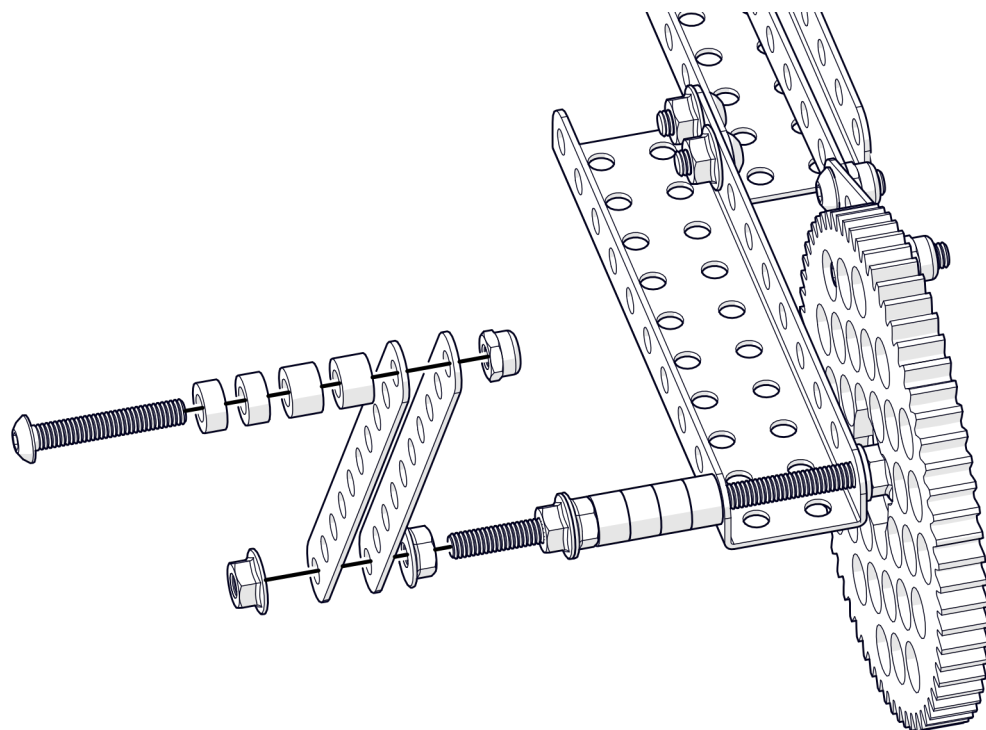
1x



2x

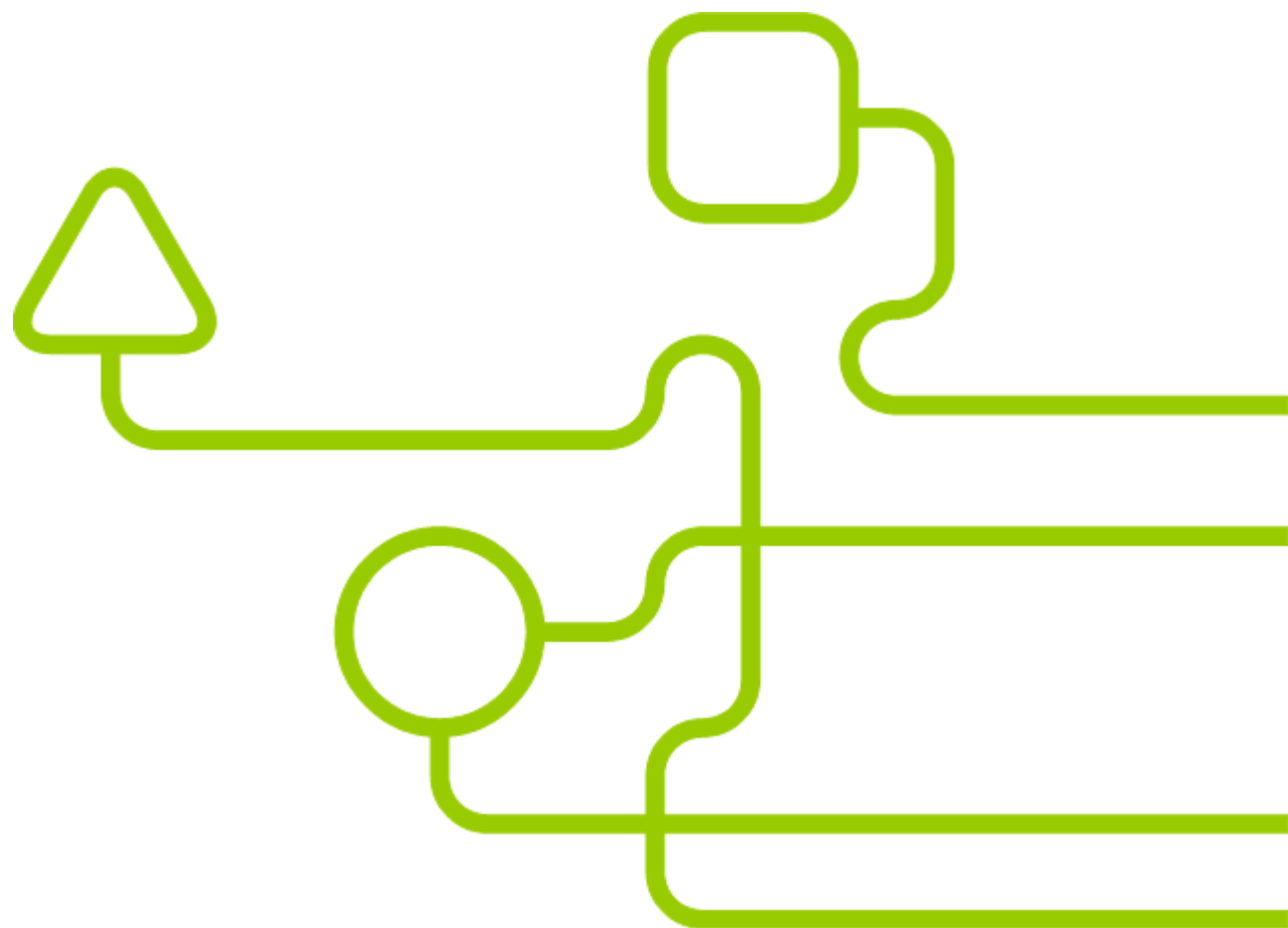


1x



НАУЧИМ ИЗОБРЕТАТЬ
БУДУЩЕЕ

TRIK



[trikset](#)

trikset.com

support@trikset.com

