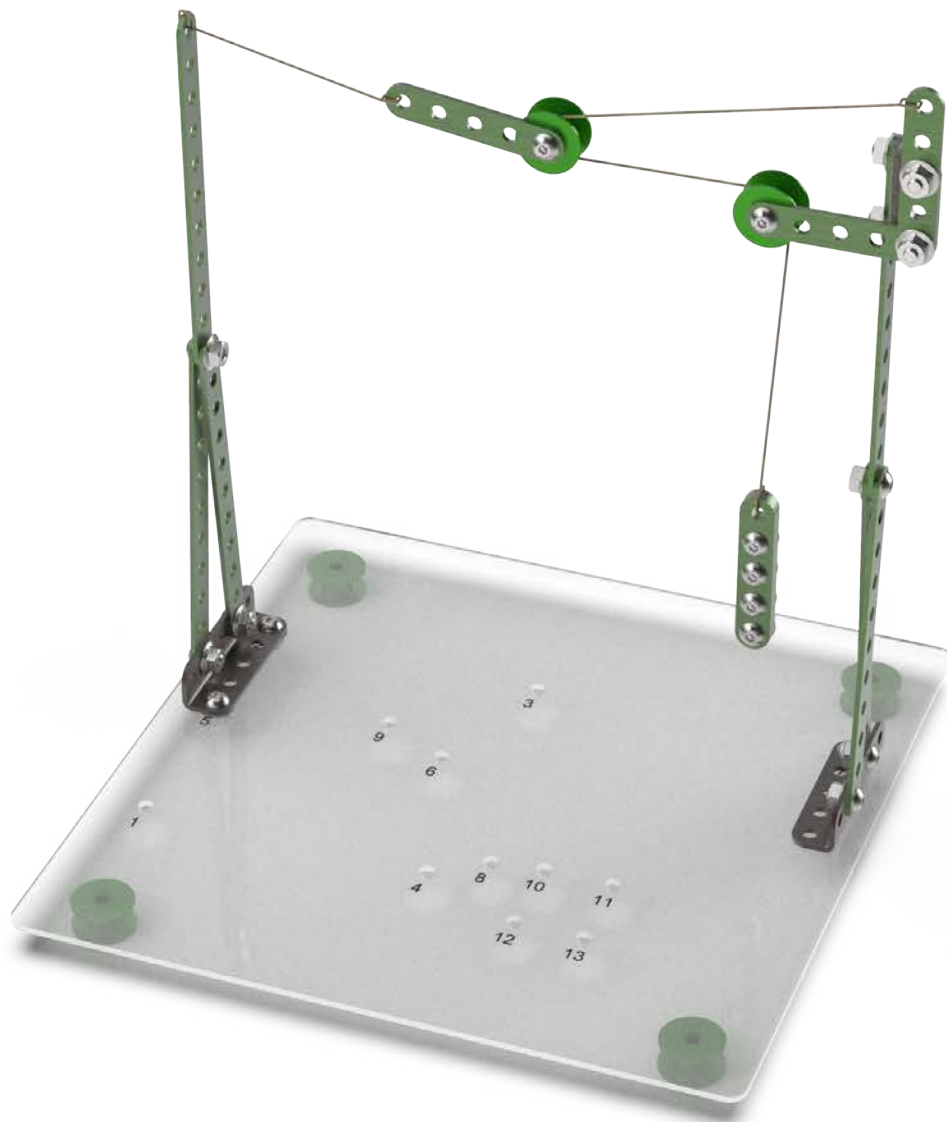


НАУЧИМ ИЗОБРЕТАТЬ
БУДУЩЕЕ

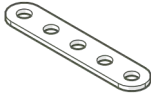

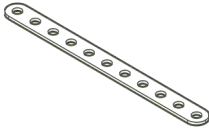

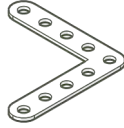

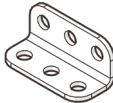
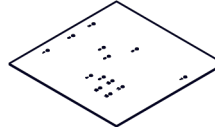
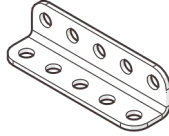



TRIK



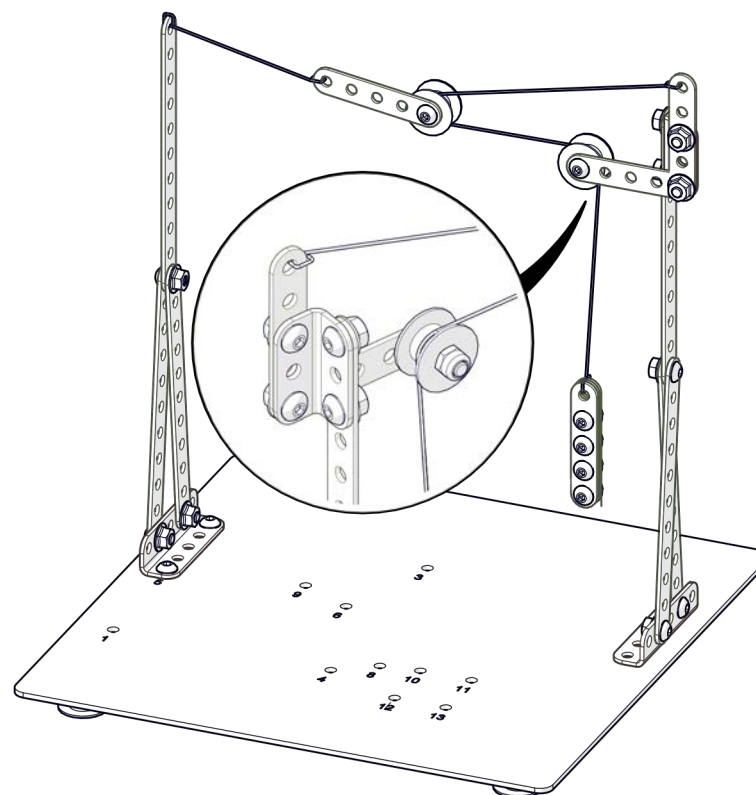
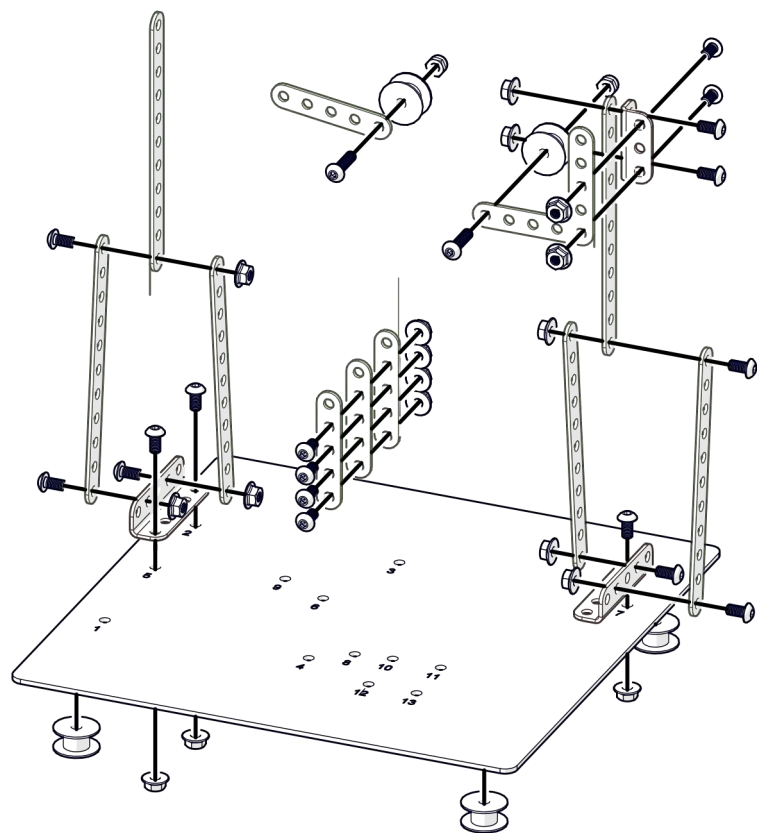
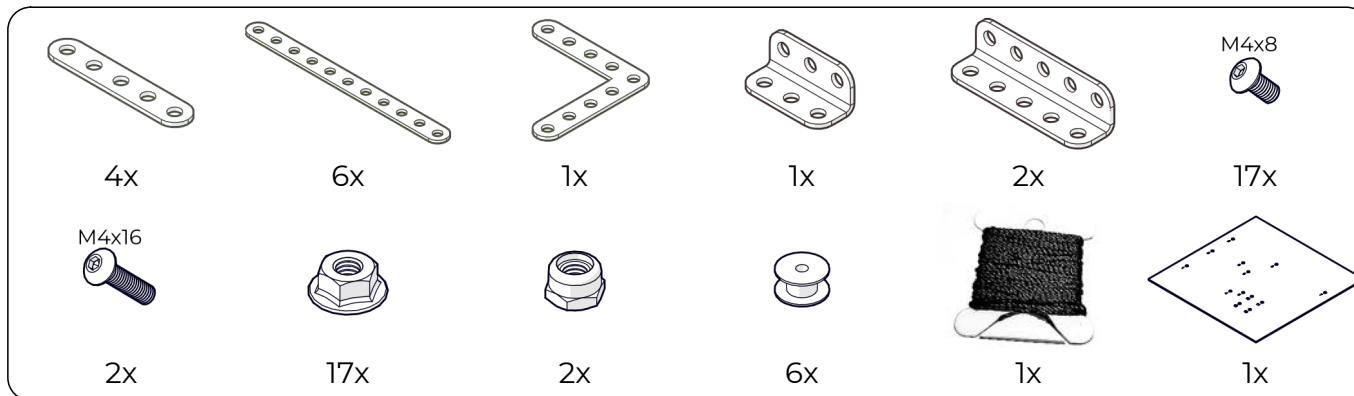
Натяжитель провода

Инструкция по сборке

Перечень деталей

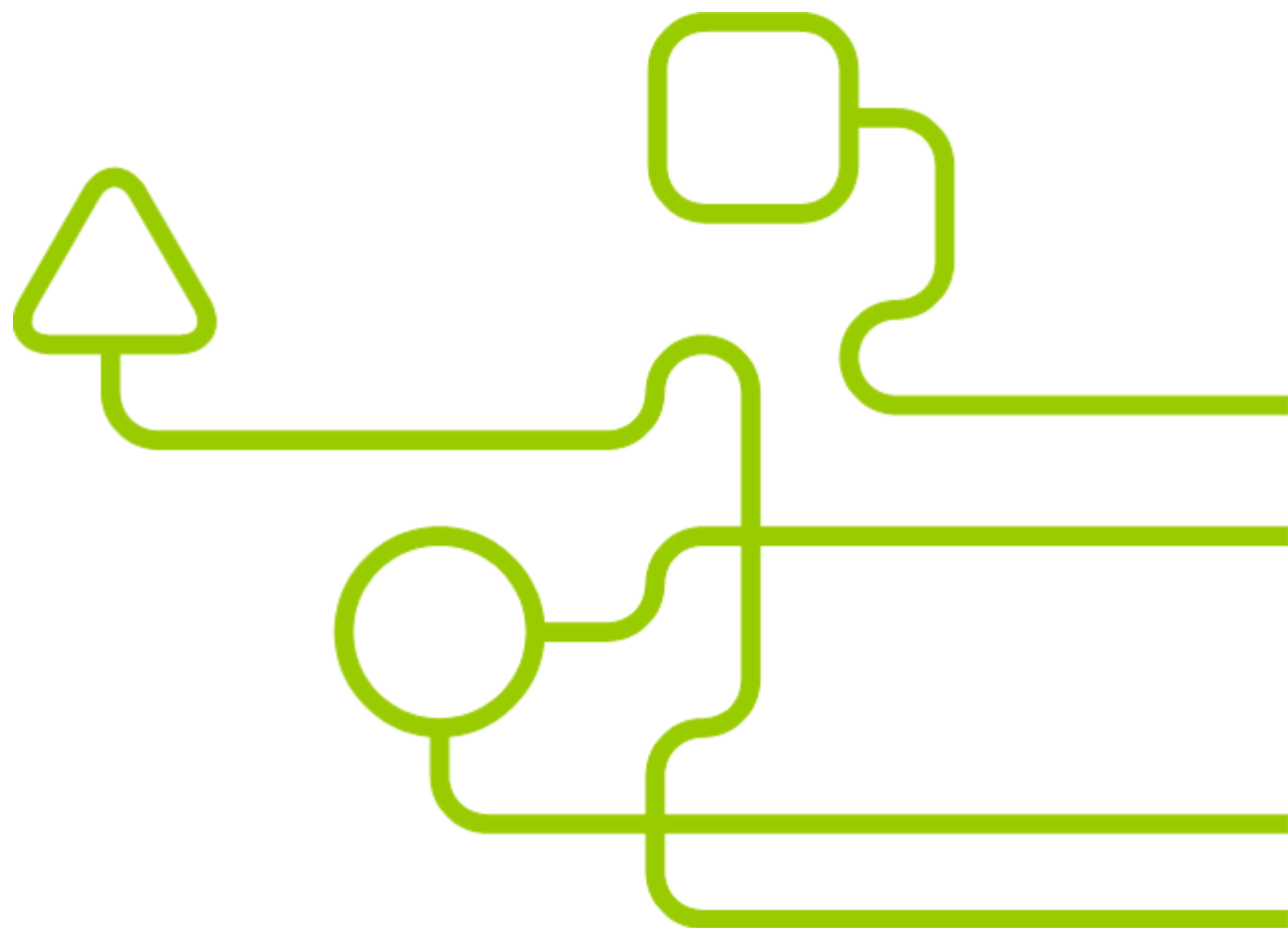
Название детали	Изображение	Количество (шт.)	Название детали	Изображение	Количество (шт.)
Пластина 1x5		4	Гайка М4 стопорная		2
Пластина 1x11		6	Шкив		6
Угол плоский 90° 5x5		1	Катушка с нитью 3 м		1
Угол (1_1)x3		1	Основание №1 210x210 мм		1
Угол (1_1)x5		2			
Винт М4x8	 M4x8	17			
Винт М4x16	 M4x16	2			
Гайка М4 фланцевая		17			

1



НАУЧИМ ИЗОБРЕТАТЬ
БУДУЩЕЕ

TRIK



[trikset](#)

trikset.com

support@trikset.com

