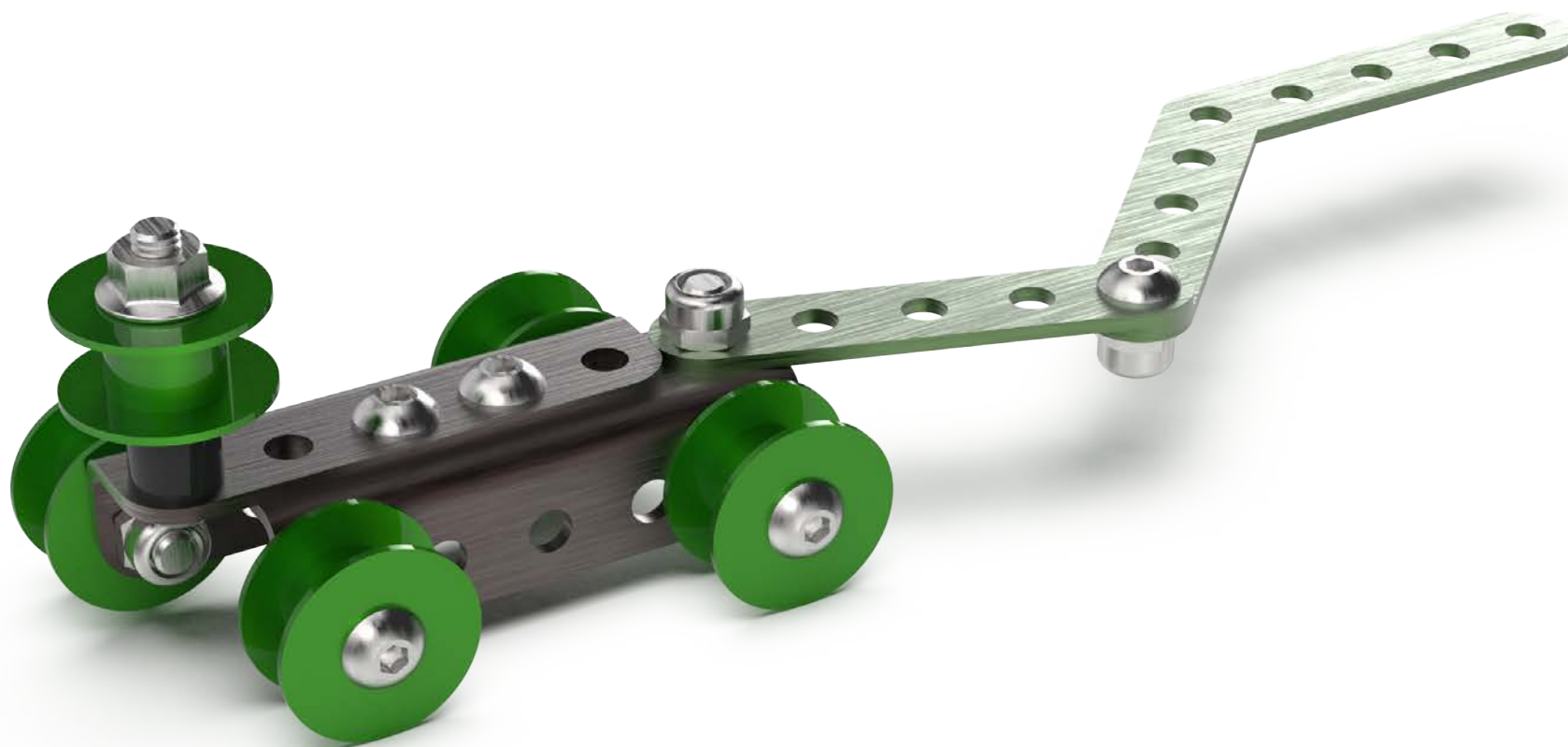


НАУЧИМ ИЗОБРЕТАТЬ  
БУДУЩЕЕ

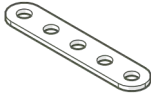

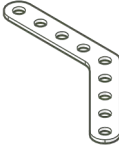

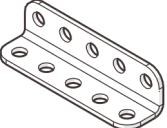






TRIK



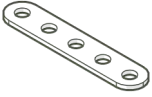
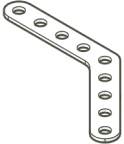
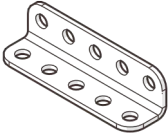








# Ящерица

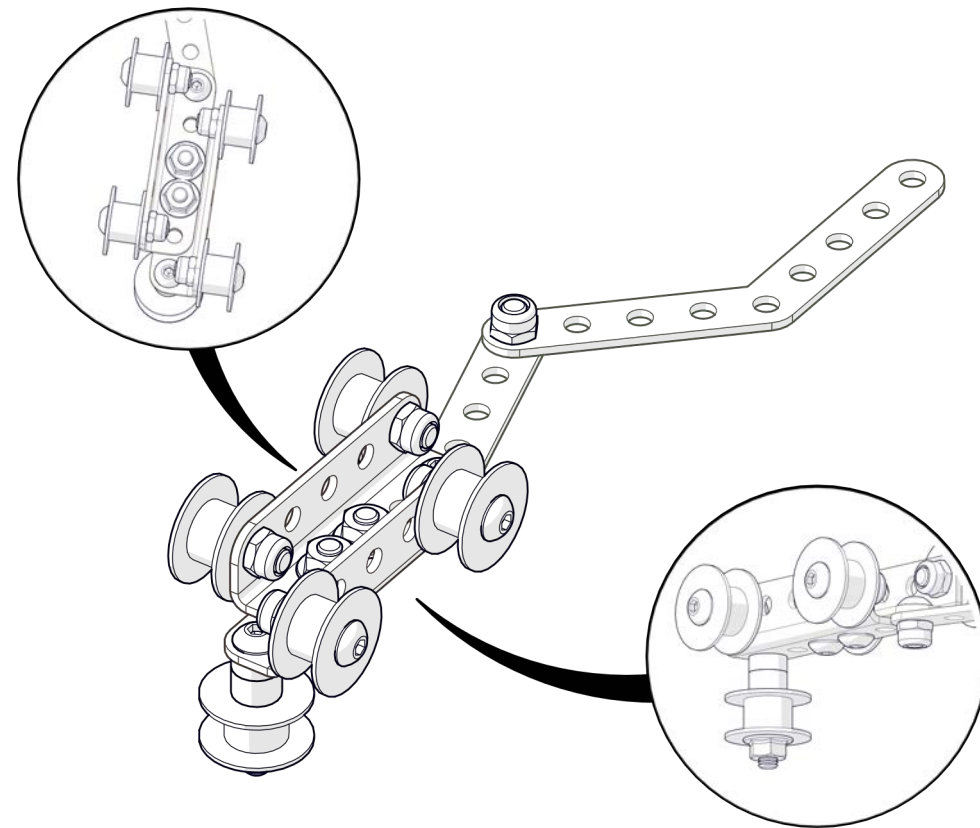
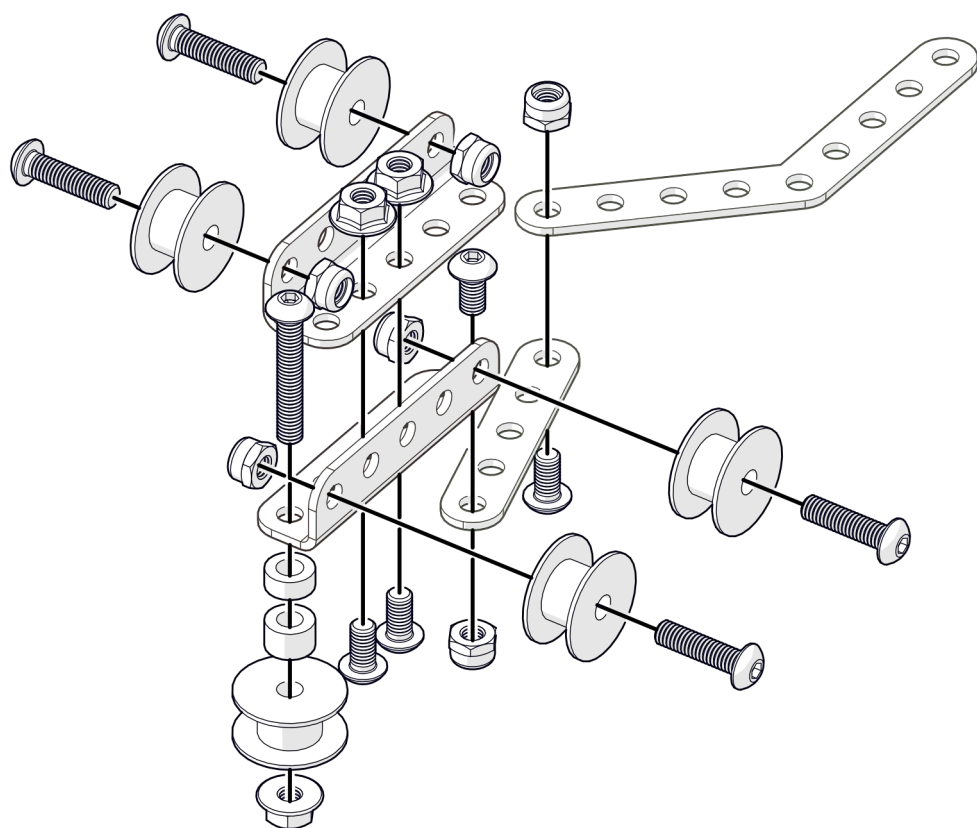
Инструкция по сборке

## Перечень деталей

Название детали	Изображение	Количество (шт.)	Название детали	Изображение	Количество (шт.)
Пластина 1x5		1	Кольцо 3.4 мм		1
Угол плоский 135° 5x5		1	Кольцо 5 мм		1
Угол (1_1)x5		2	Шкив		5
Винт М4x8		4			
Винт М4x16		4			
Винт М4x25		1			
Гайка М4 фланцевая		3			
Гайка М4 стопорная		6			

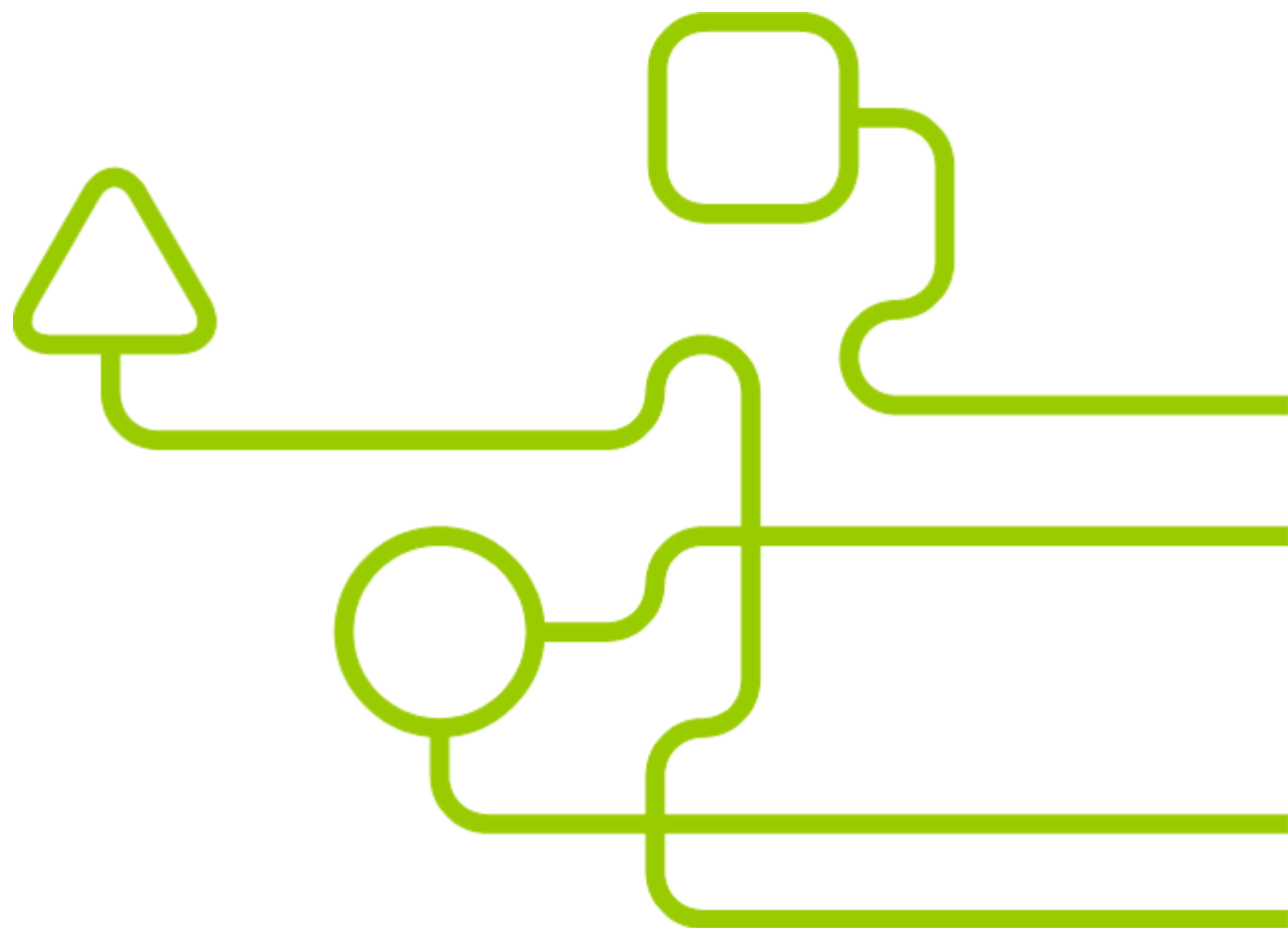
1

					
1x	1x	2x	4x	4x	1x
					
3x	6x	1x	1x	5x	



НАУЧИМ ИЗОБРЕТАТЬ  
БУДУЩЕЕ

TRIK



[trikset](#)

[trikset.com](http://trikset.com)

[support@trikset.com](mailto:support@trikset.com)

