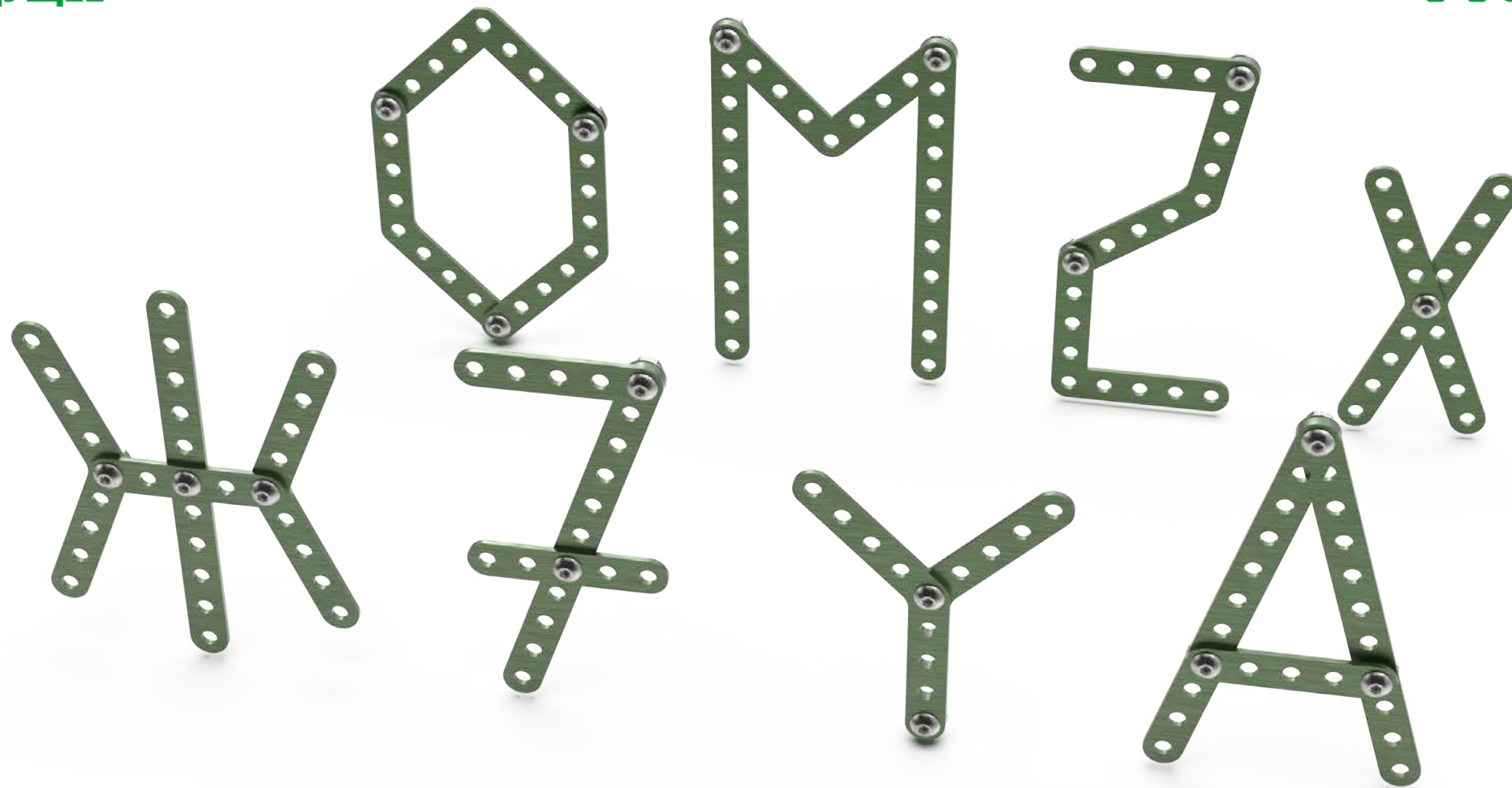


НАУЧИМ ИЗОБРЕТАТЬ
БУДУЩЕЕ

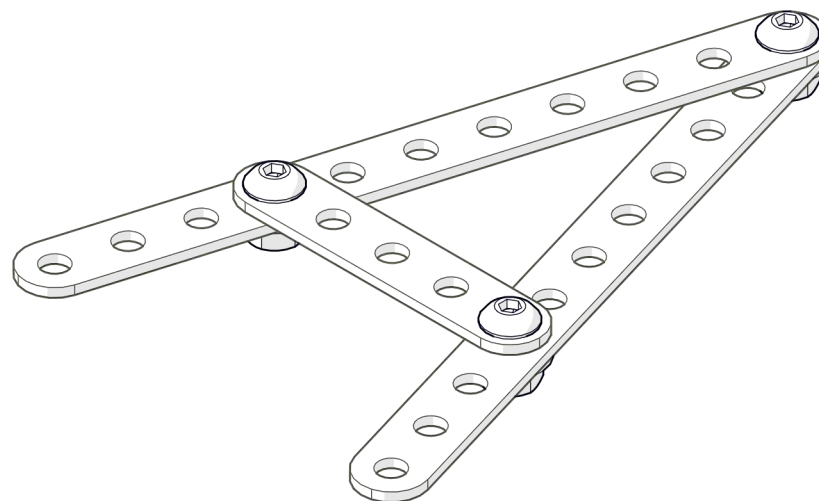
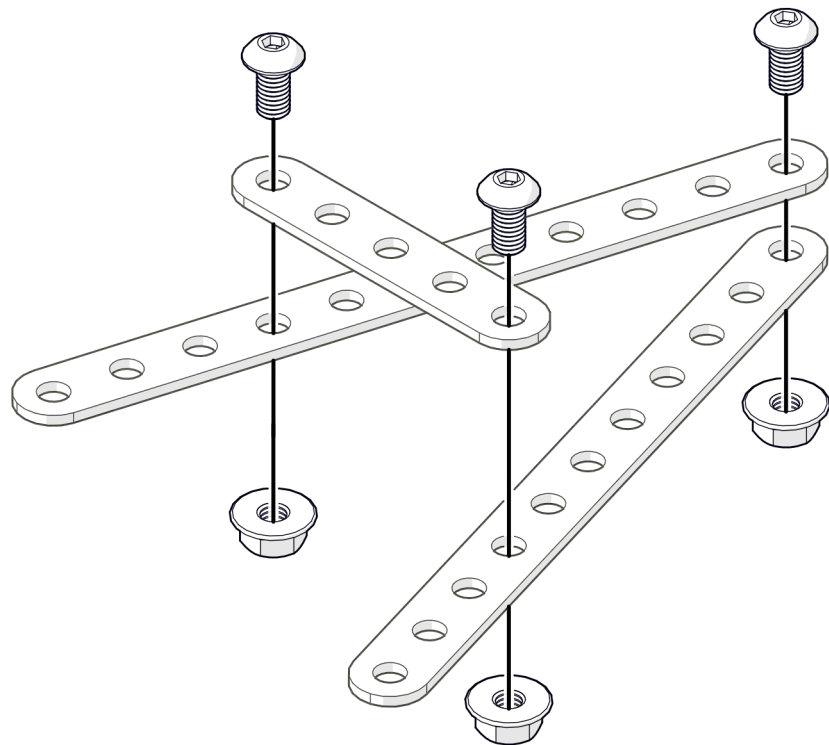
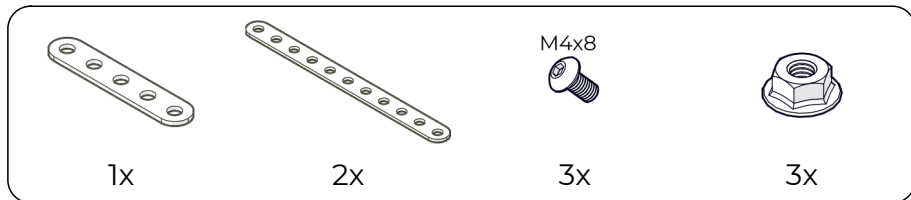
TRIK



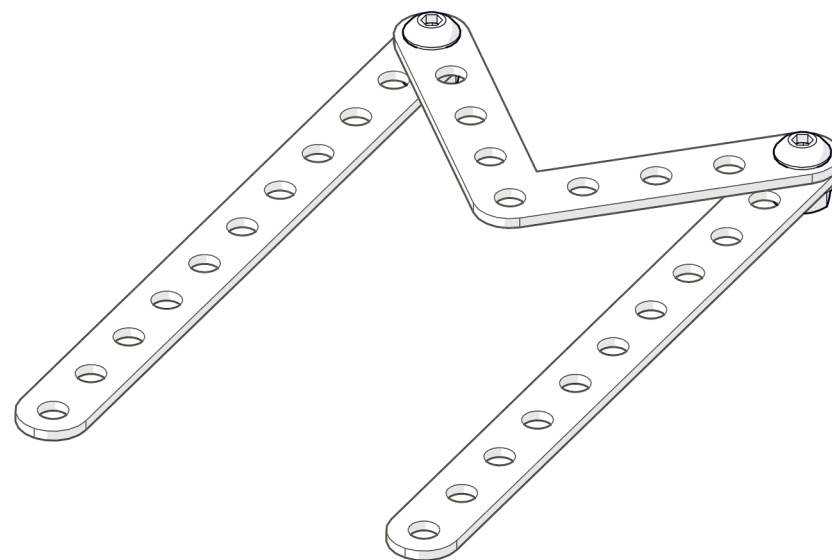
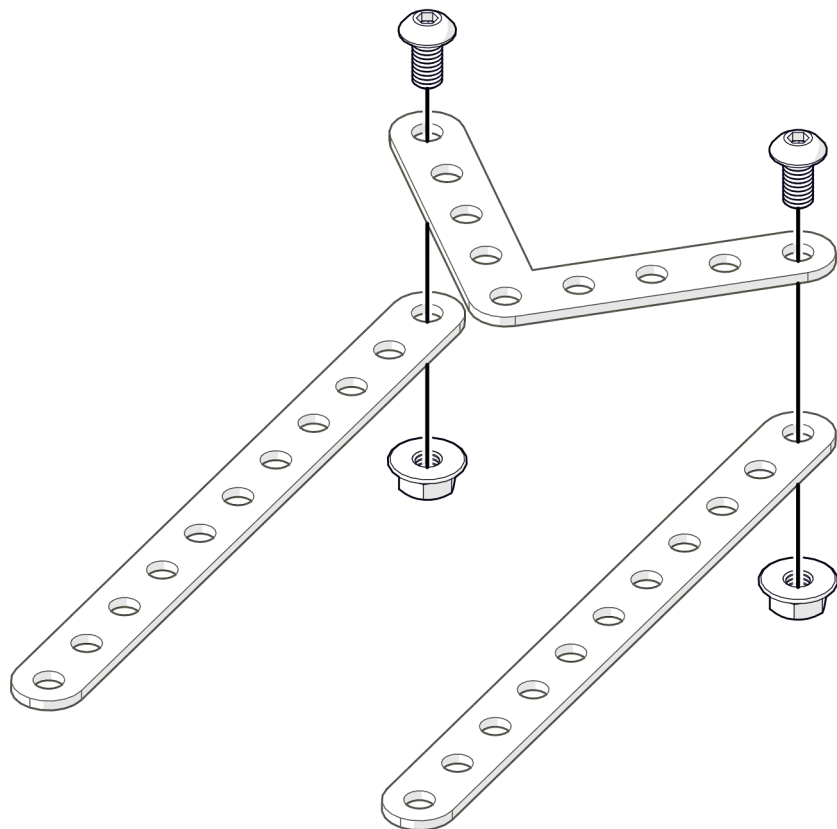
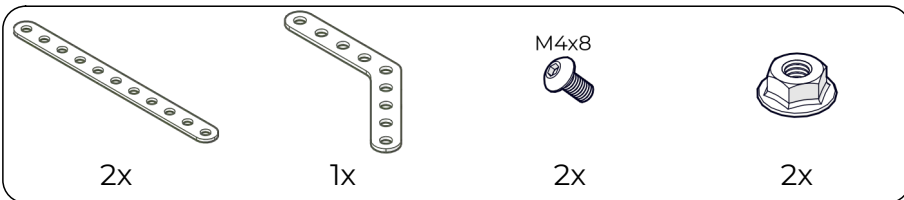
Буквы и цифры

Инструкция по сборке

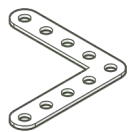
1



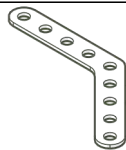
2



3



1x



2x

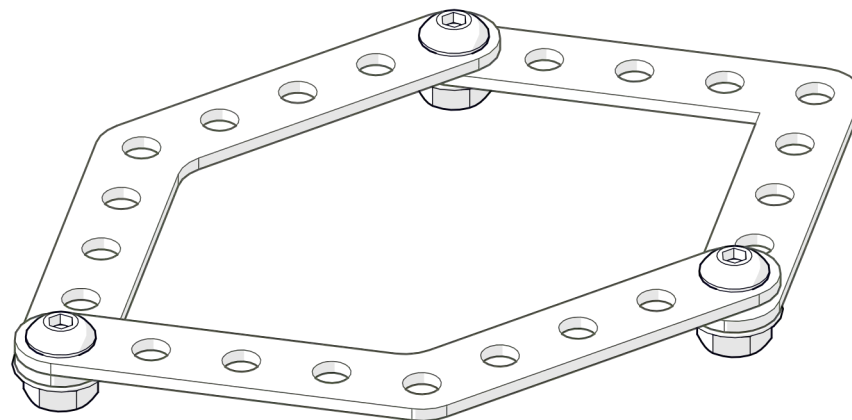
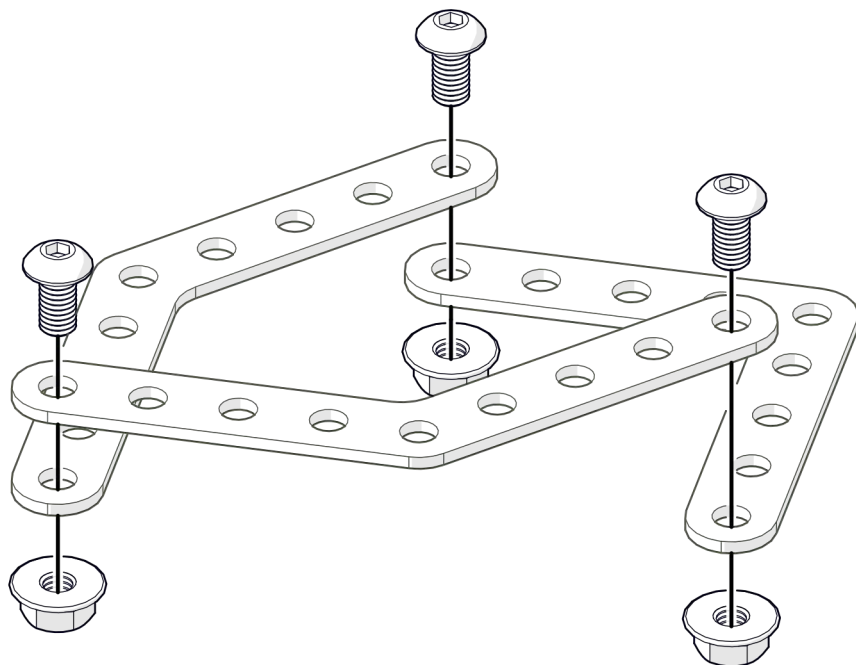


M4x8

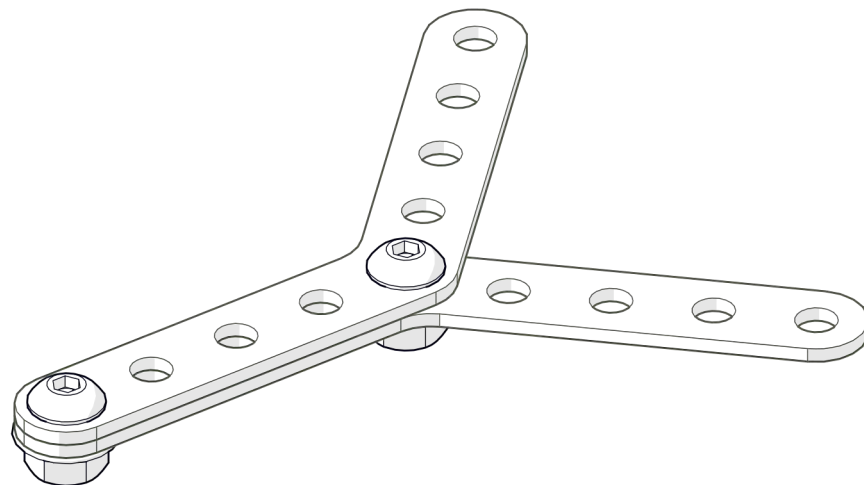
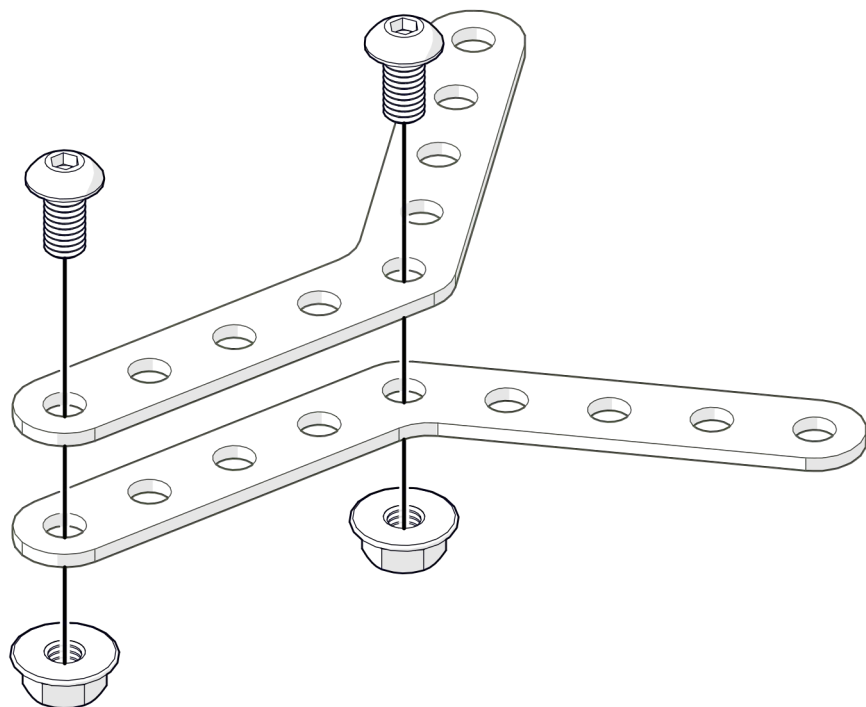
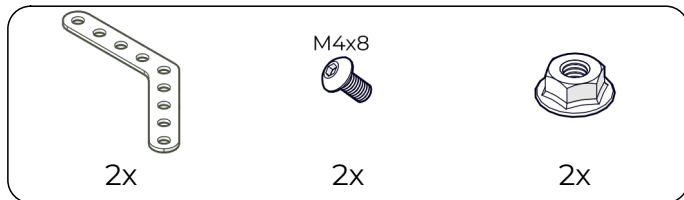
3x



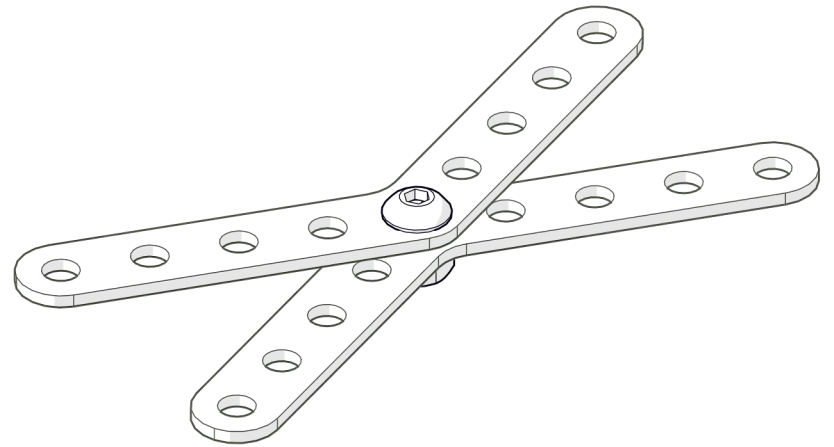
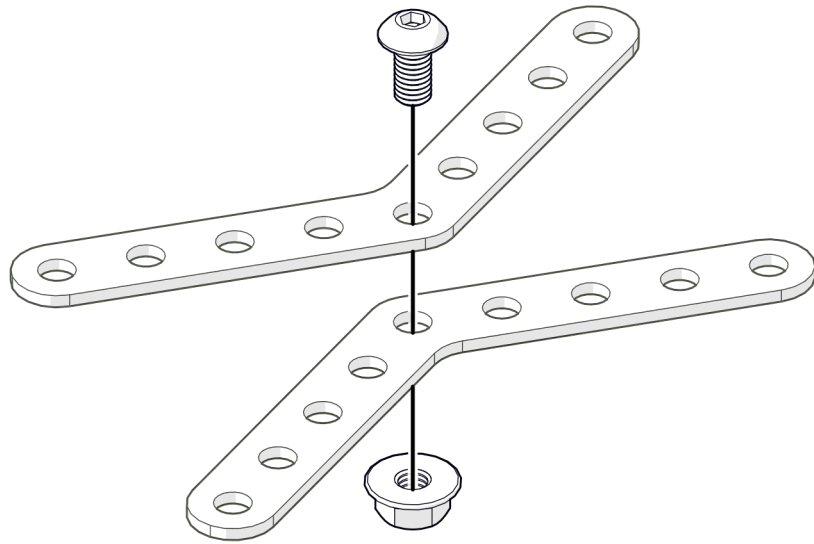
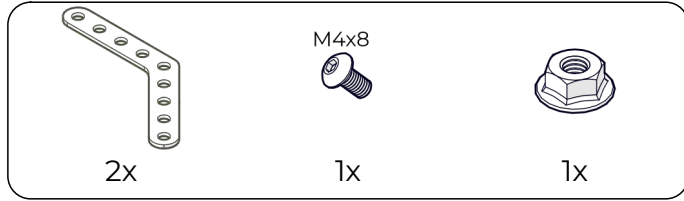
3x



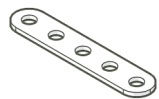
4



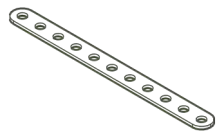
5



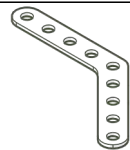
6



1x



1x



2x

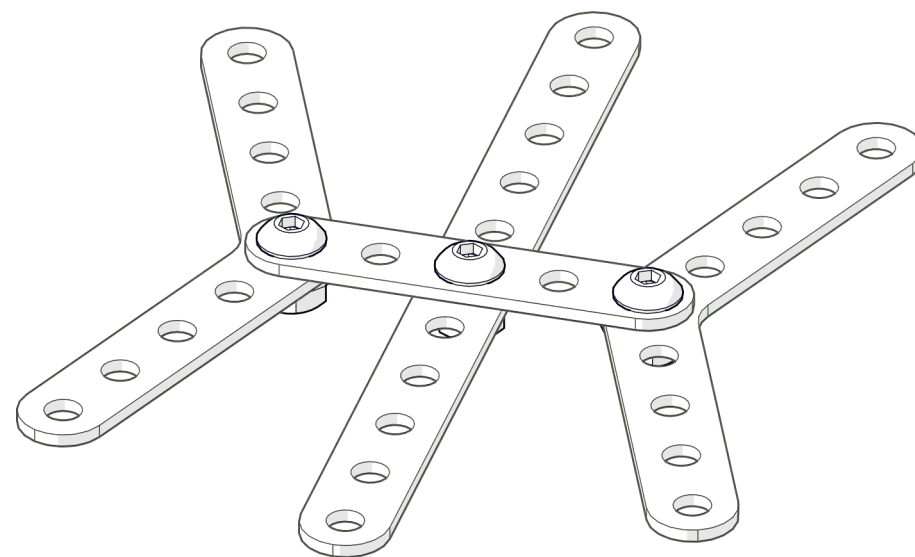
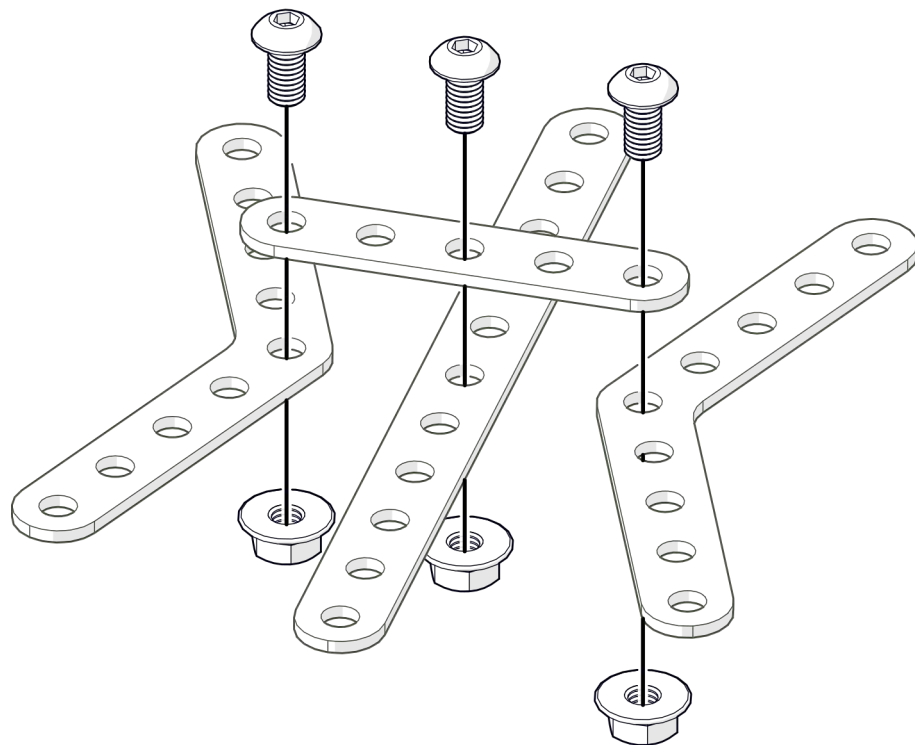
M4x8



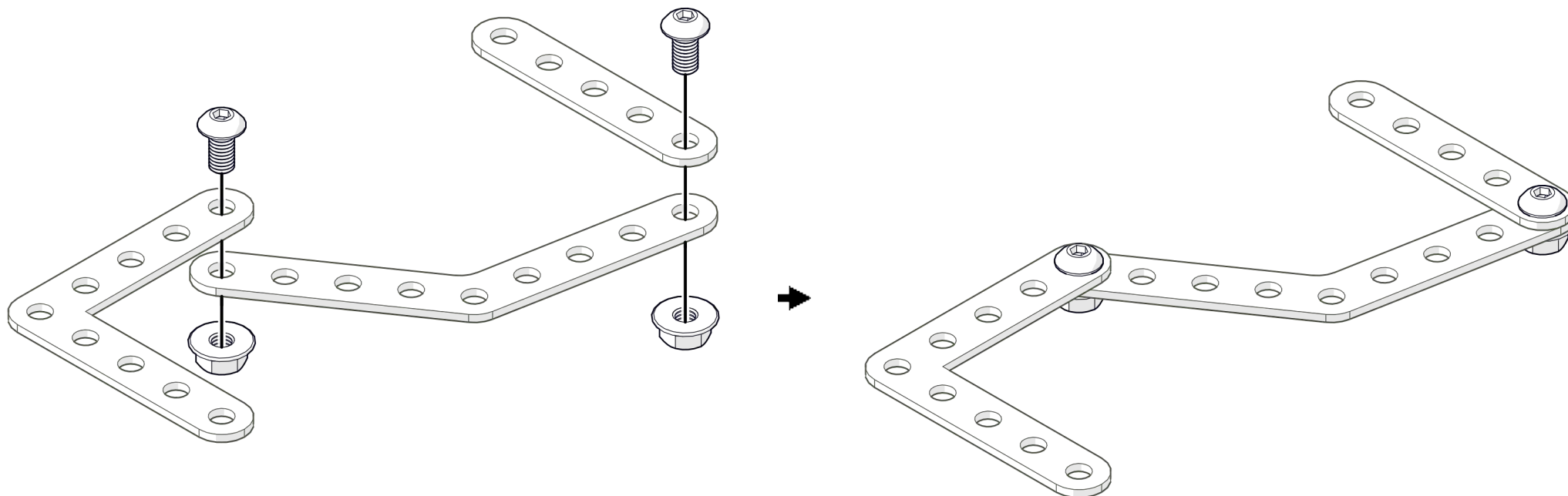
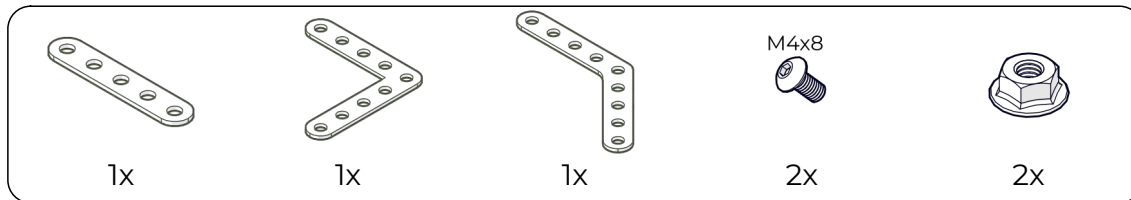
3x



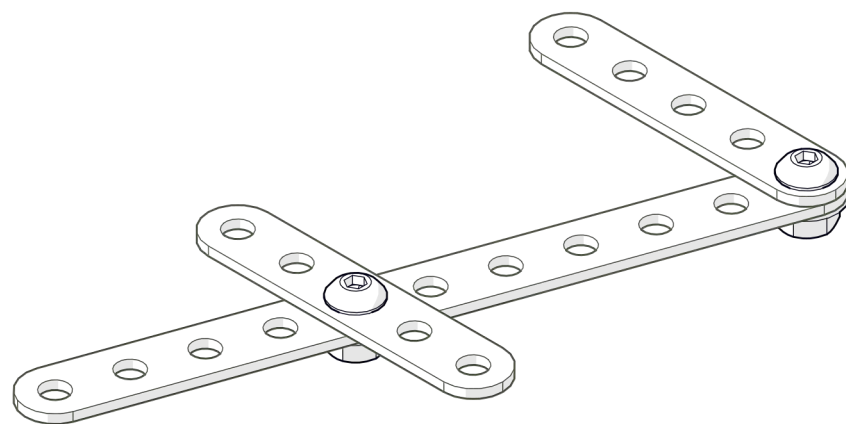
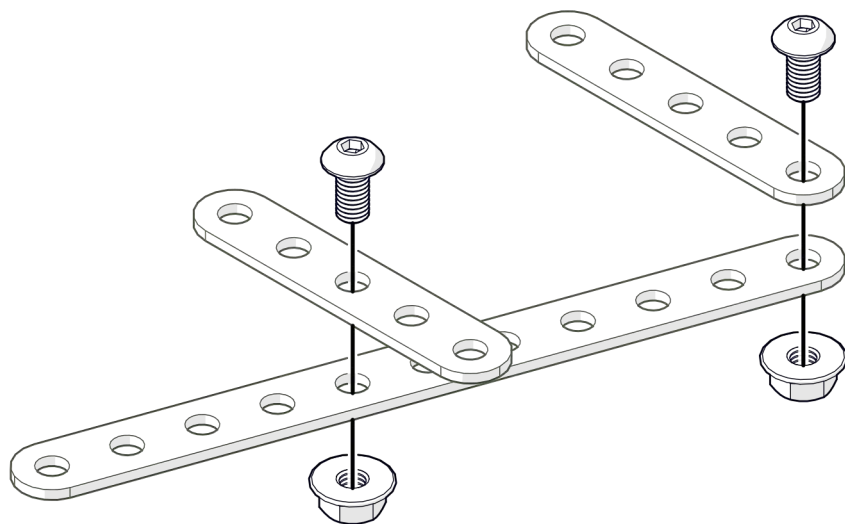
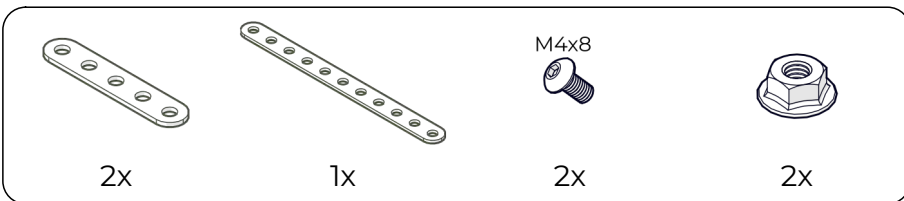
3x



7

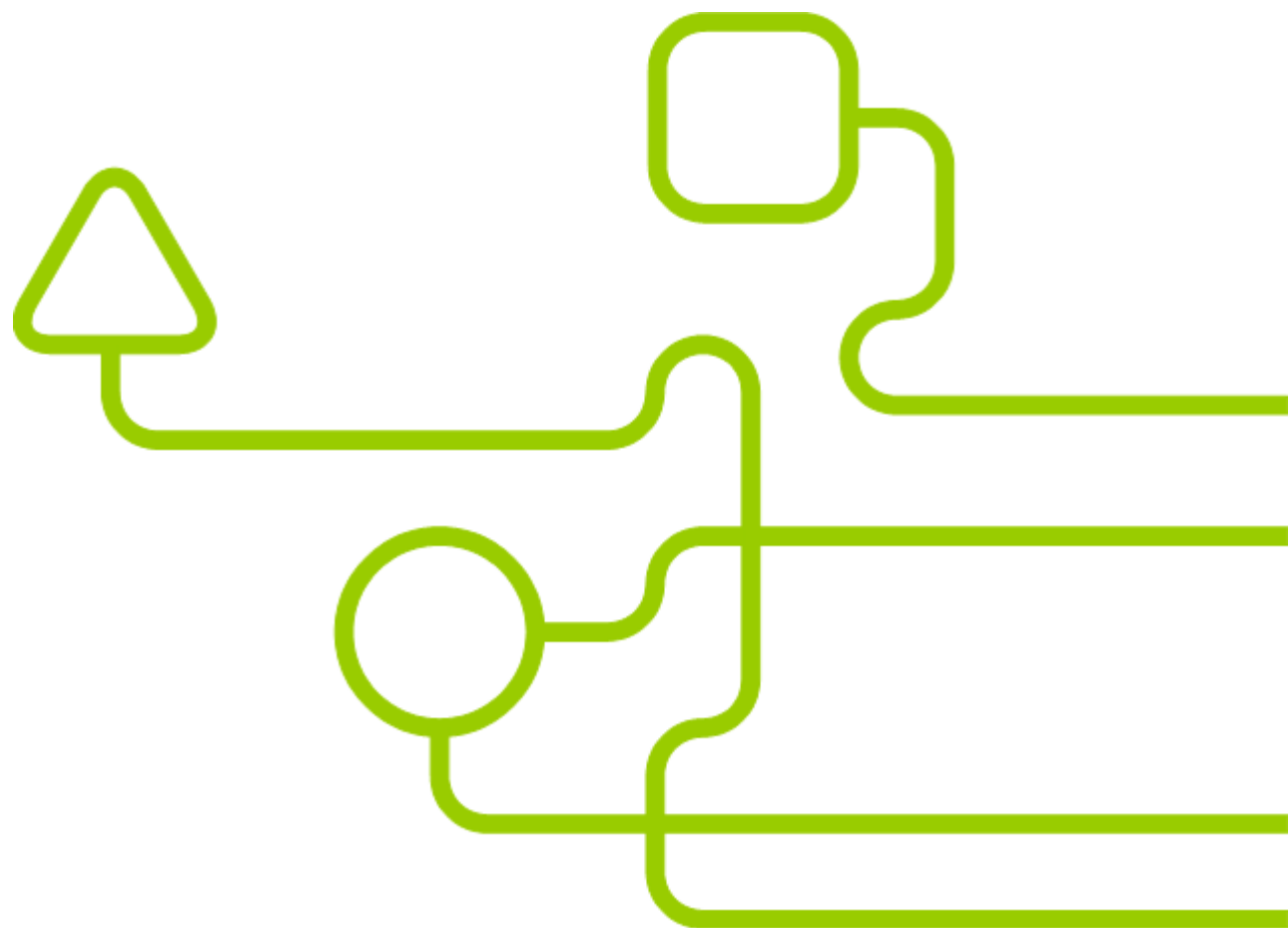


8



НАУЧИМ ИЗОБРЕТАТЬ
БУДУЩЕЕ

TRIK



[trikset](#)

[trikset.com](#)

support@trikset.com

