

НАУЧИМ ИЗОБРЕТАТЬ
БУДУЩЕЕ

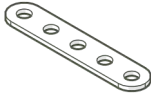

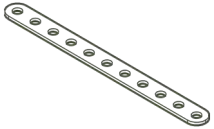

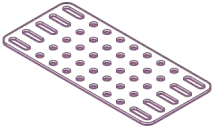

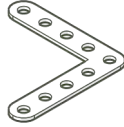

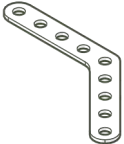

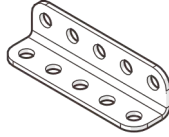


TRIK



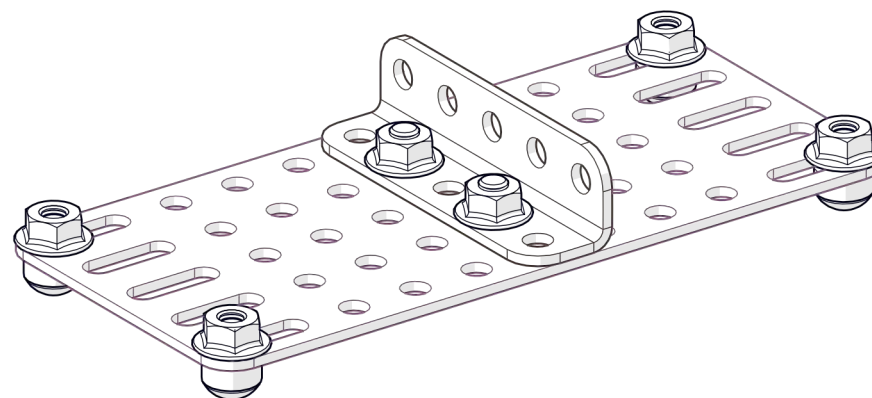
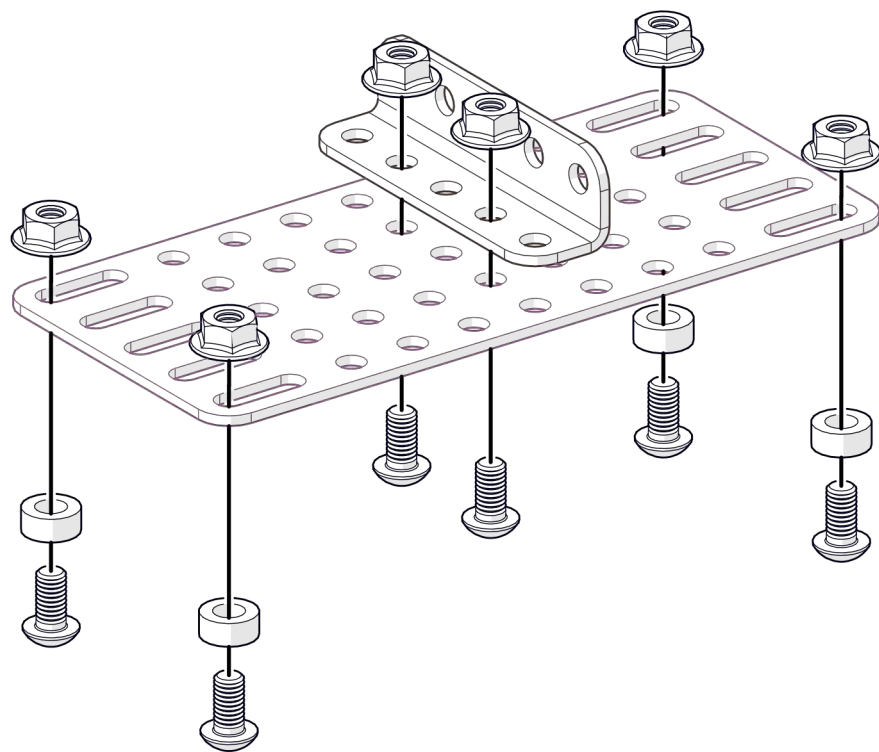
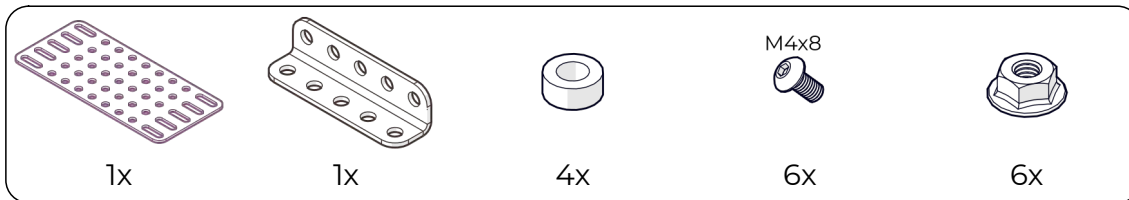
Гильотина

Инструкция по сборке

Перечень деталей

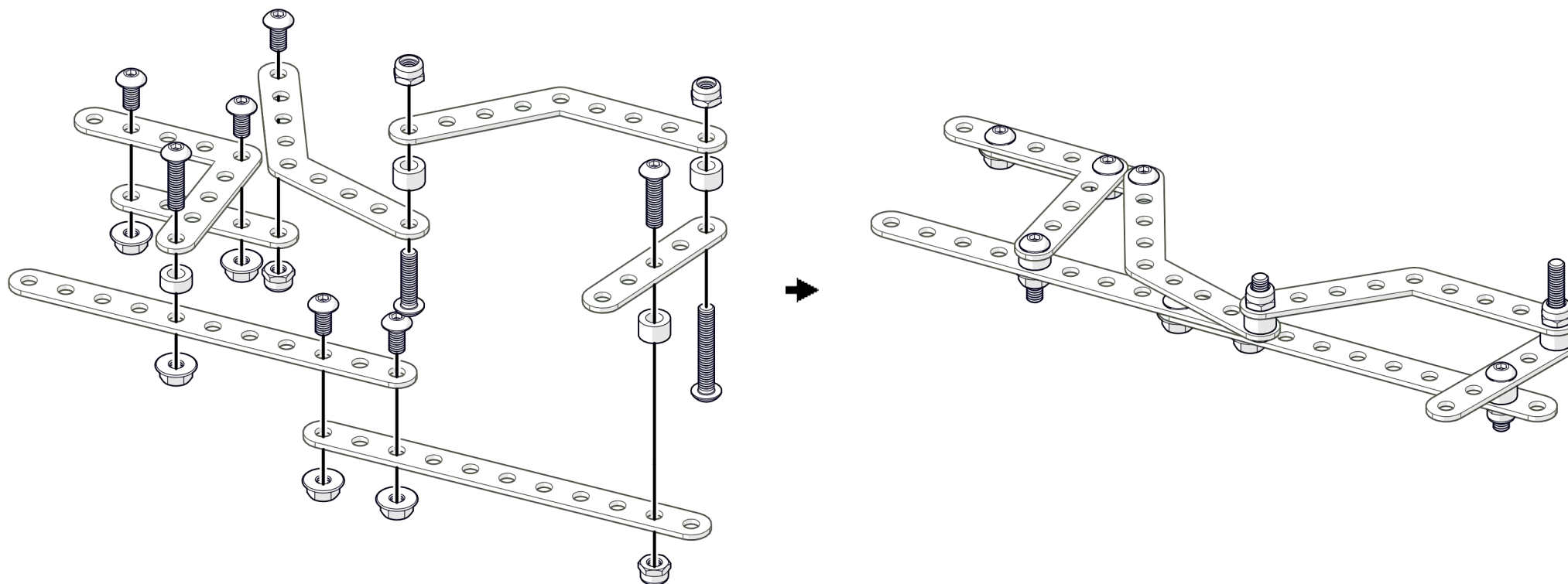
Название детали	Изображение	Количество (шт.)	Название детали	Изображение	Количество (шт.)
Пластина 1x5		2	Винт М4х25	 M4x25	1
Пластина 1x11		2	Гайка М4 фланцевая		13
Пластина 5x11		1	Гайка М4 стопорная		4
Угол плоский 90° 5x5		1	Кольцо 3.4 мм		5
Угол плоский 135° 5x5		2	Кольцо 5 мм		4
Угол (1_1)x5		1			
Винт М4х8	 M4x8	12			
Винт М4х16	 M4x16	4			

1



2

2x	2x	1x	2x	1x	3x
M4x8	M4x16	M4x25			
			5x	4x	



3



1x

M4x8



1x

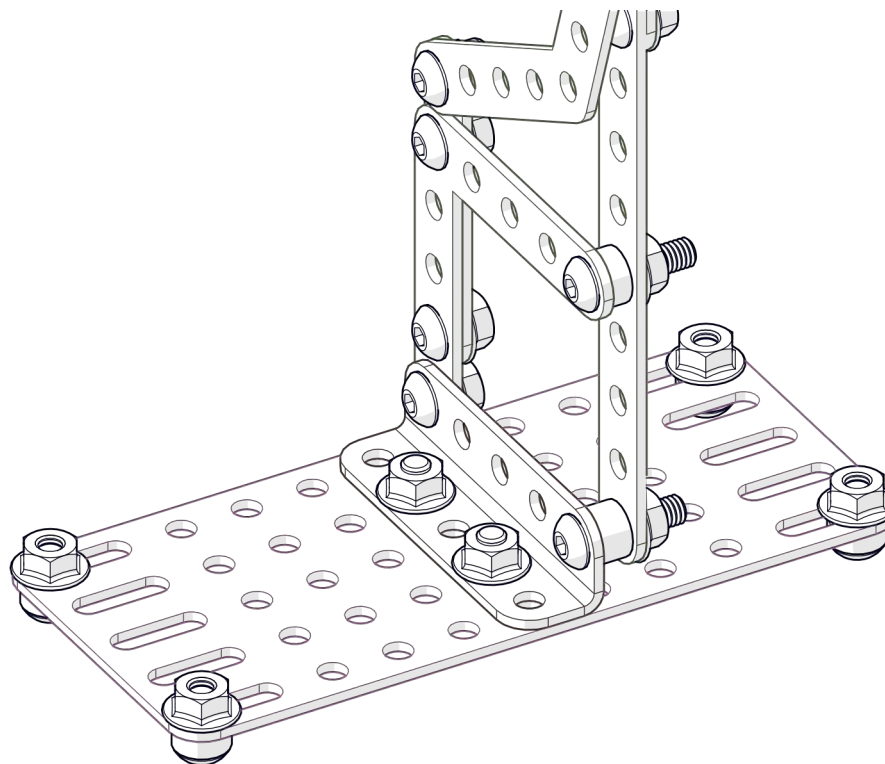
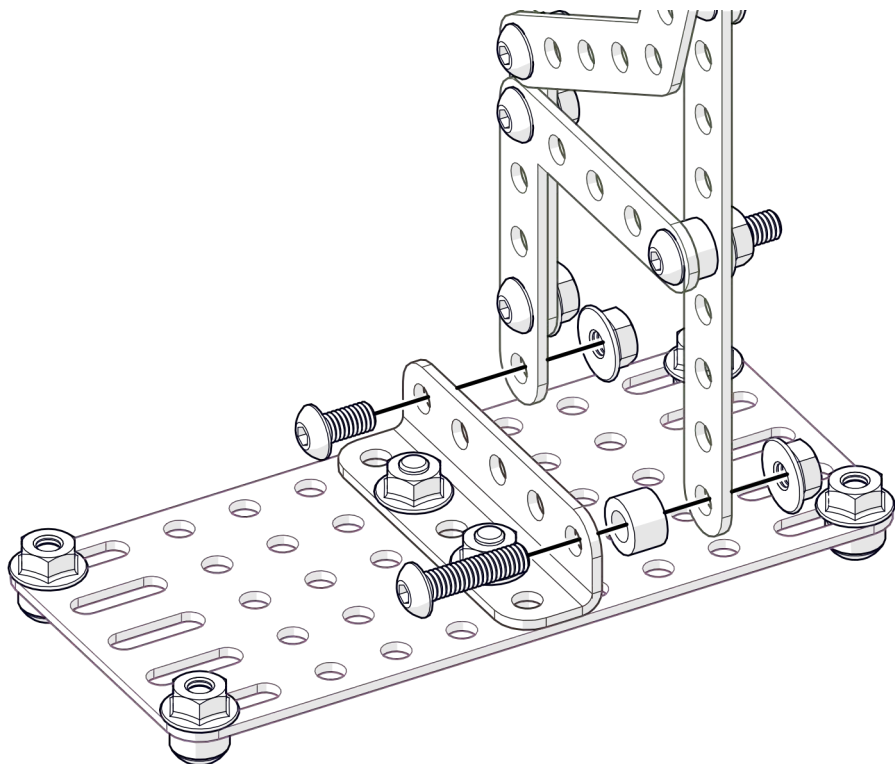
M4x16



1x



2x



НАУЧИМ ИЗОБРЕТАТЬ
БУДУЩЕЕ

TRIK



[trikset](#)

trikset.com

support@trikset.com

