

НАУЧИМ ИЗОБРЕТАТЬ
БУДУЩЕЕ

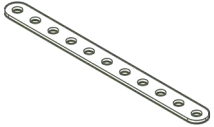

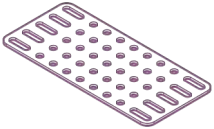

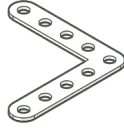

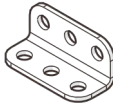

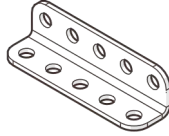



TRIK



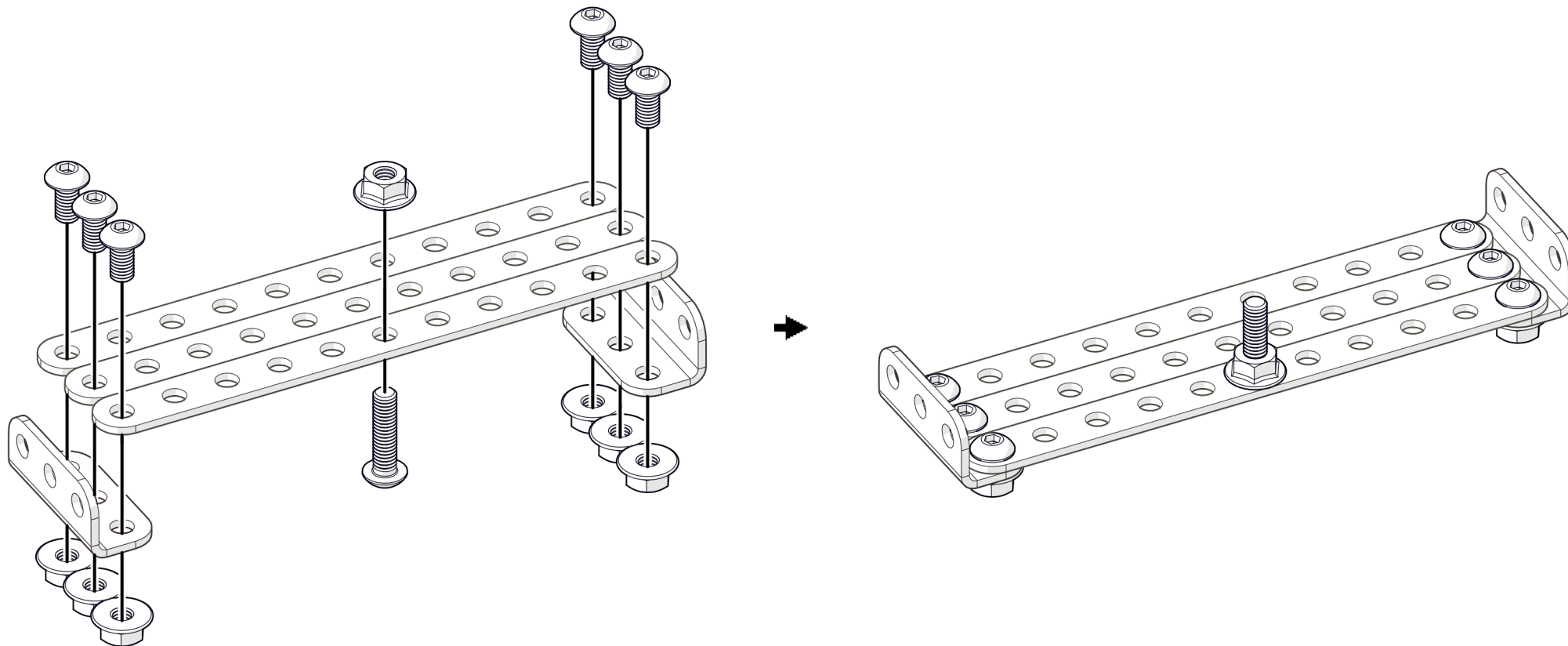
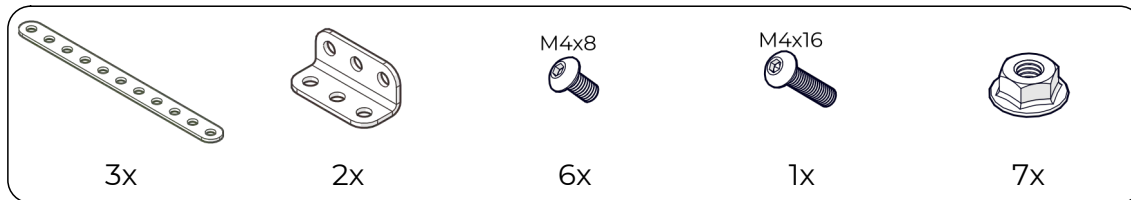
Дверь

Инструкция по сборке

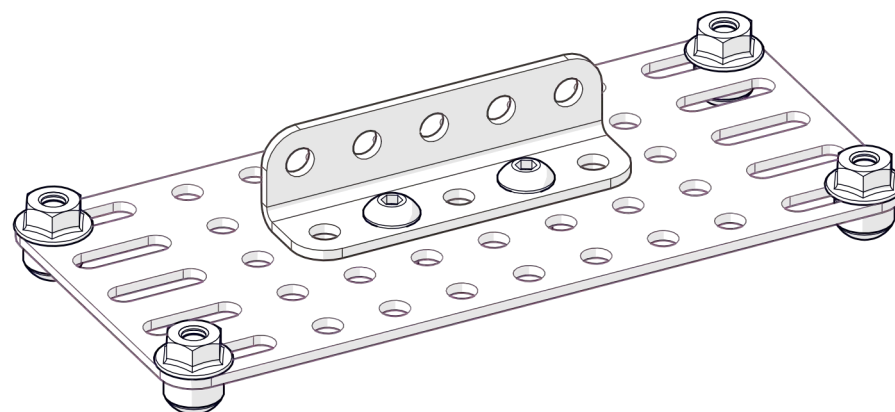
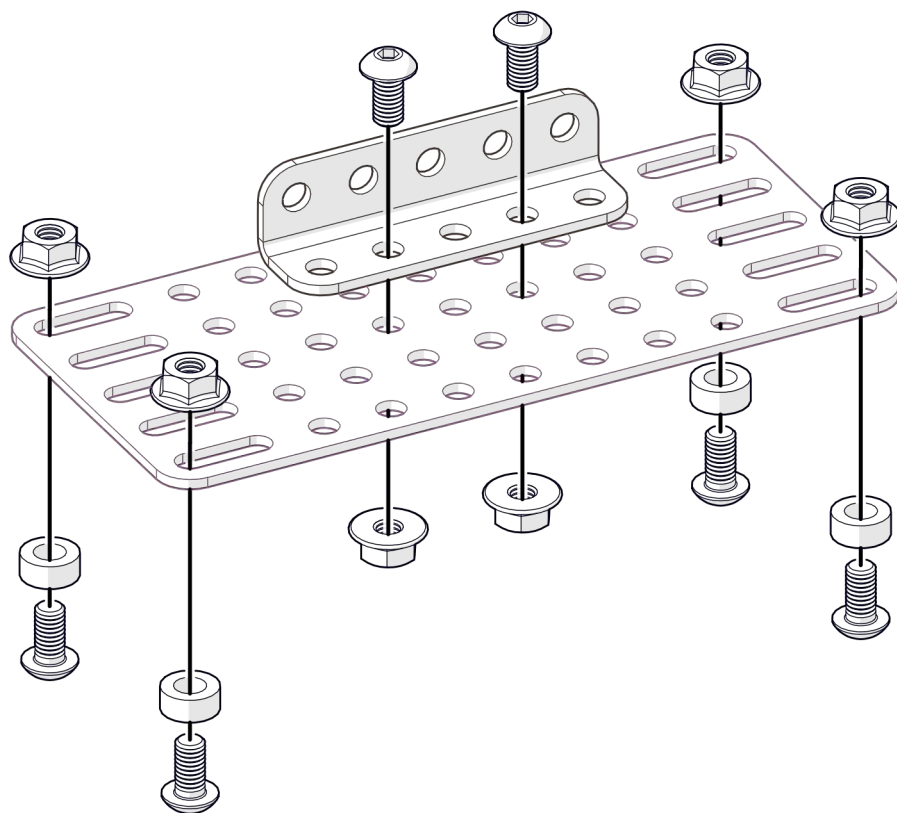
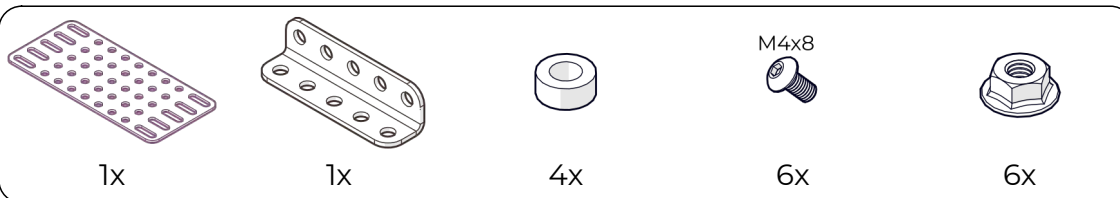
Перечень деталей

Название детали	Изображение	Количество (шт.)	Название детали	Изображение	Количество (шт.)
Пластина 1x11		5	Гайка М4 стопорная		2
Пластина 5x11		1	Шайба нейлоновая		3
Угол плоский 90° 5x5		2	Кольцо 3.4 мм		6
Угол (1_1)x3		2	Кольцо 5 мм		2
Угол (1_1)x5		2			
Винт М4x8	 M4x8	16			
Винт М4x16	 M4x16	7			
Гайка М4 фланцевая		21			

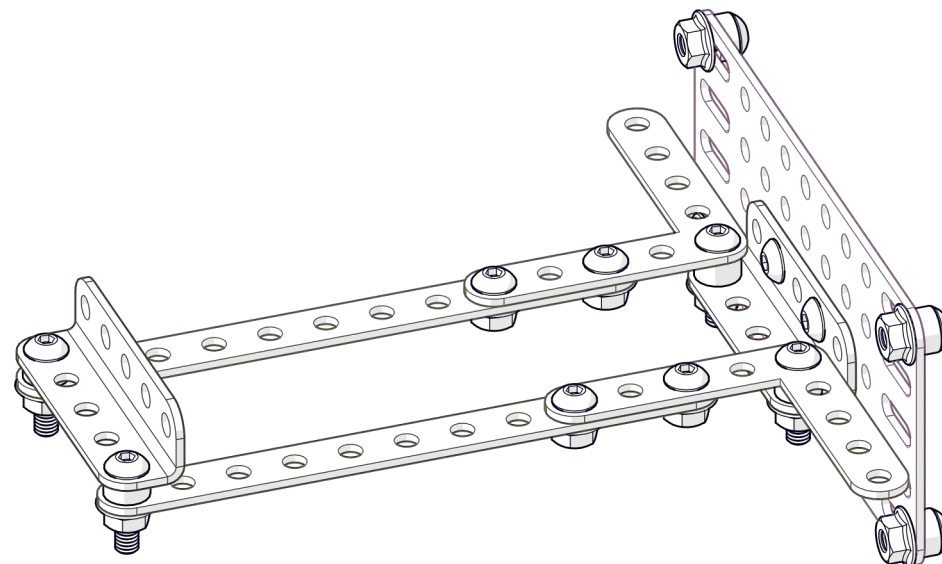
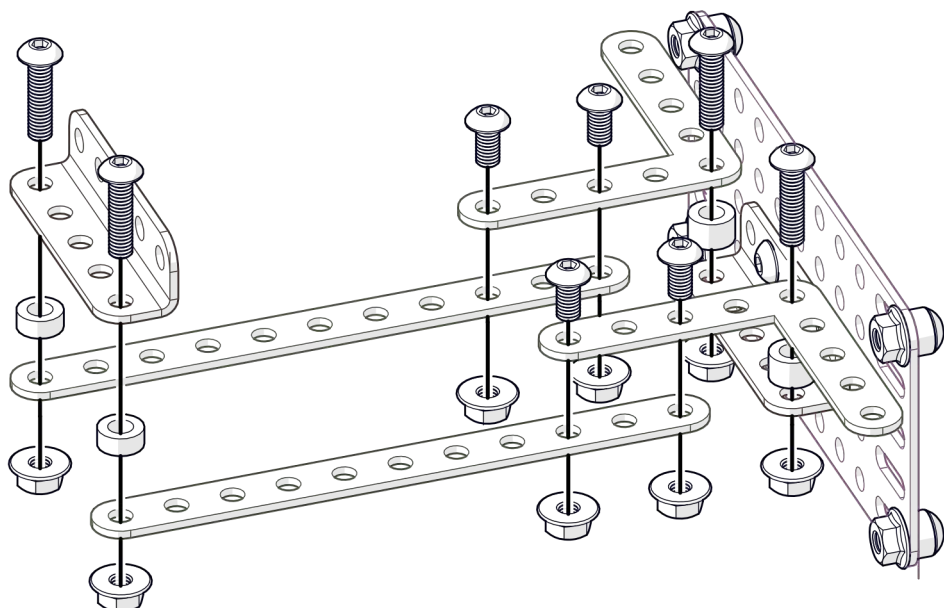
1



2



3



4



3x

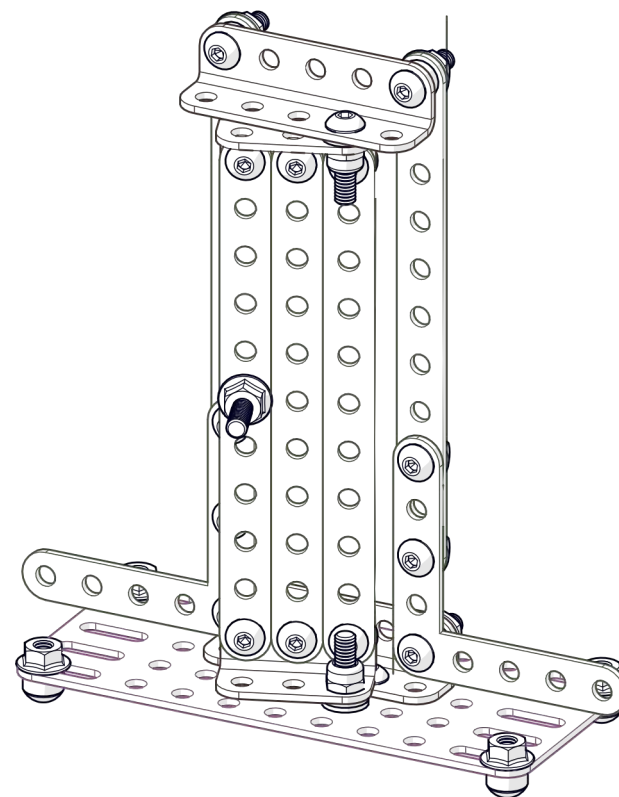
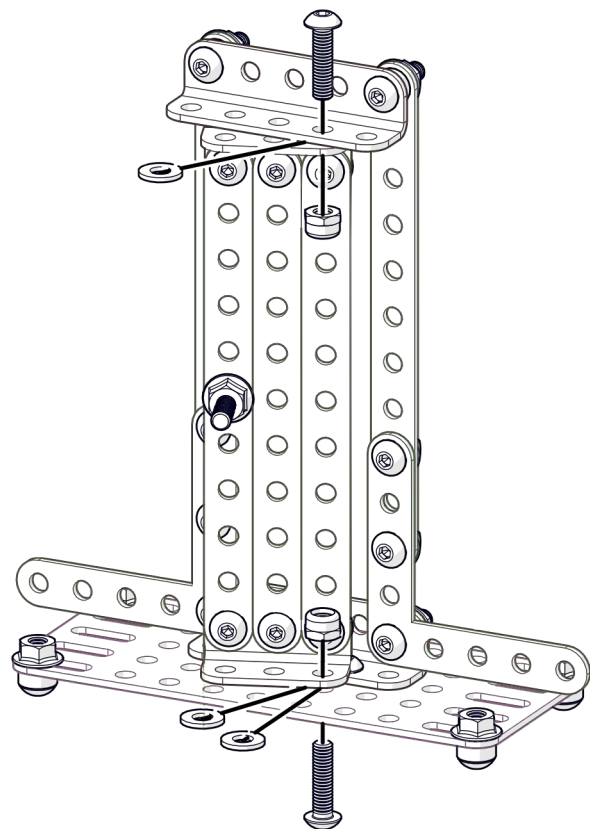
M4x16



2x

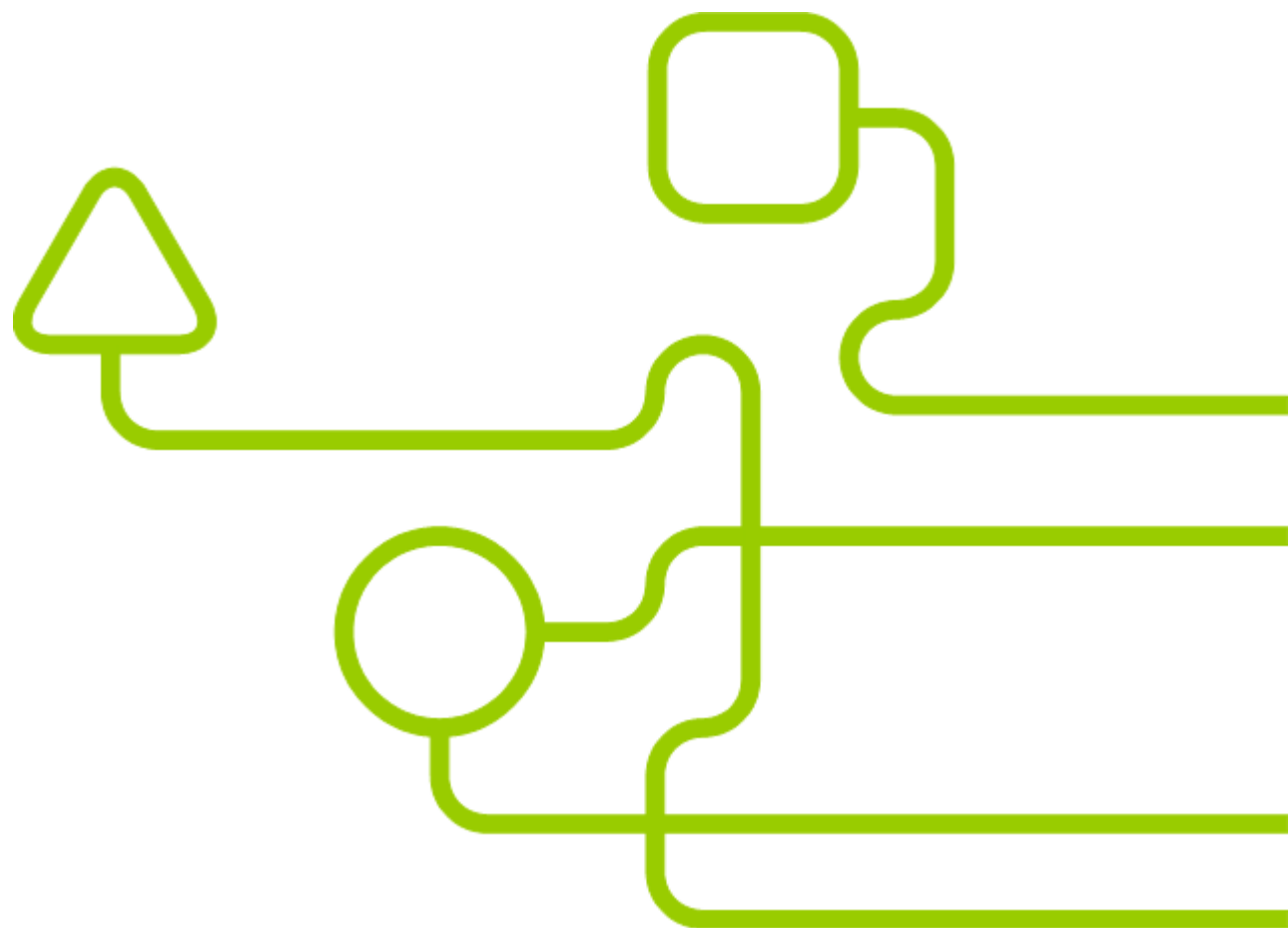


2x



НАУЧИМ ИЗОБРЕТАТЬ
БУДУЩЕЕ

TRIK



[trikset](#)

trikset.com

support@trikset.com

