

НАУЧИМ ИЗОБРЕТАТЬ  
БУДУЩЕЕ

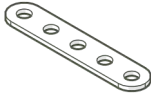

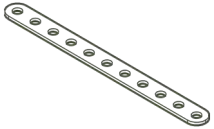

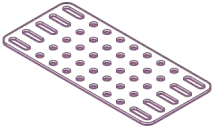
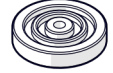
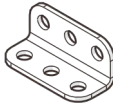
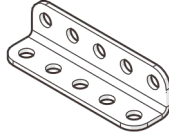



TRIK



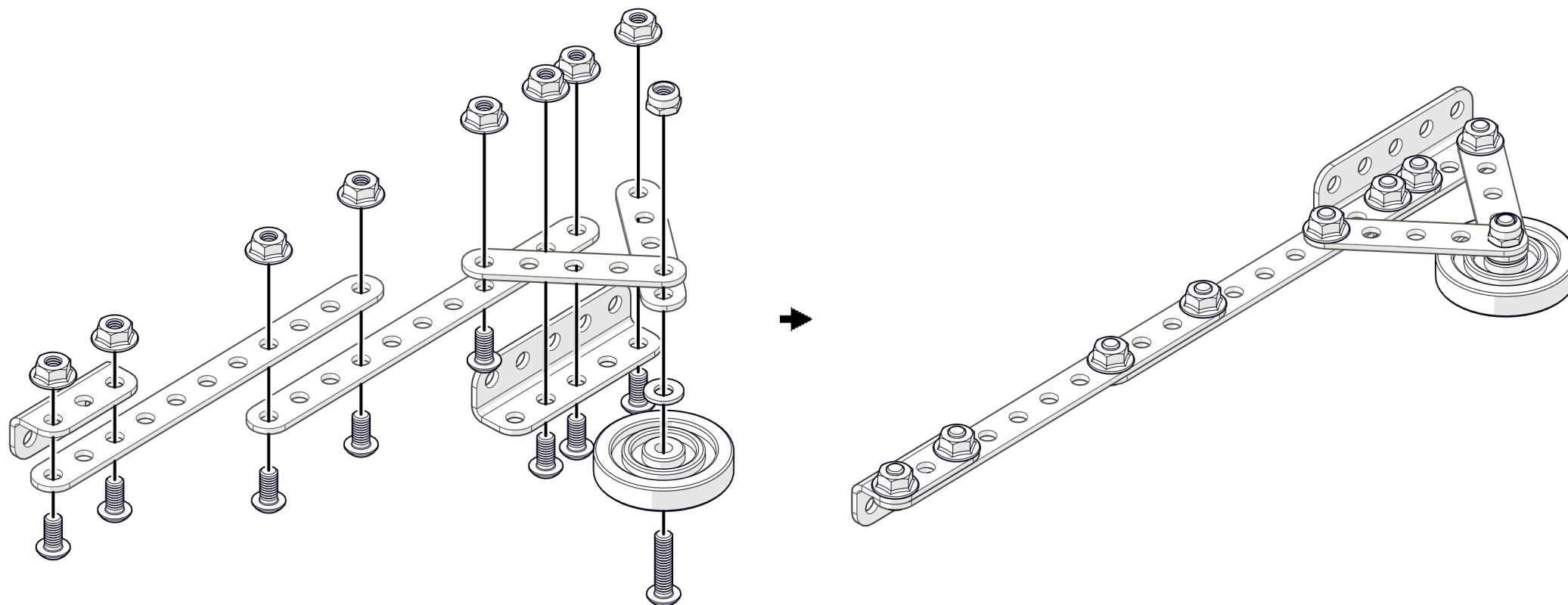
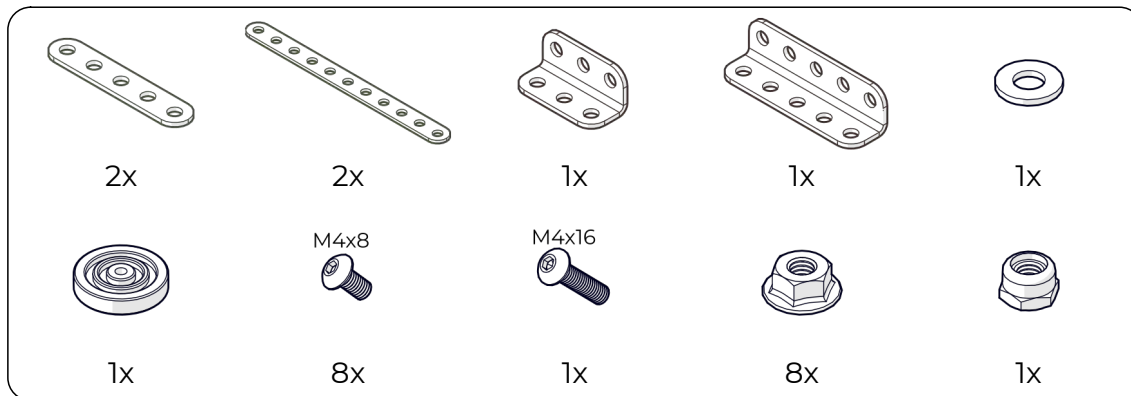
## Двухколесная тележка

Инструкция по сборке

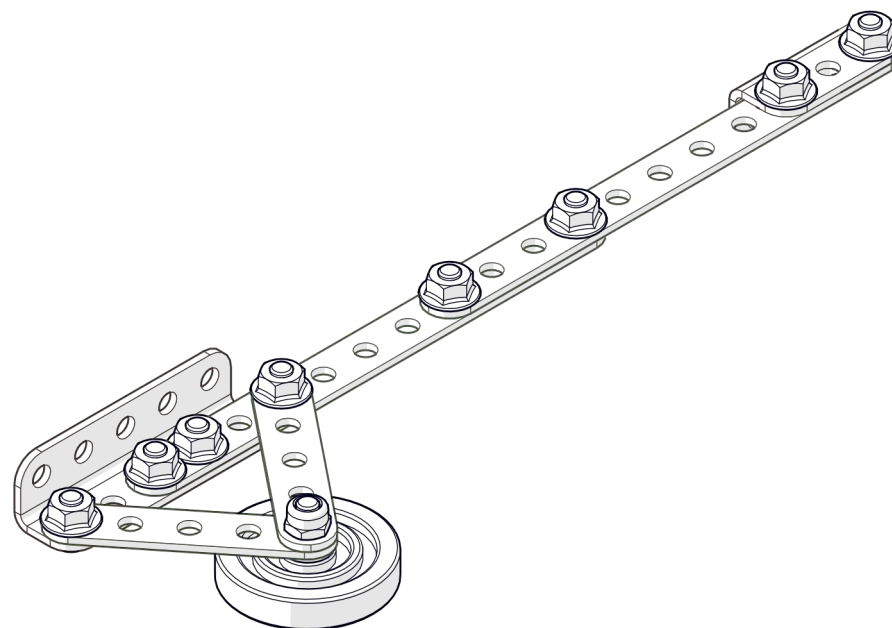
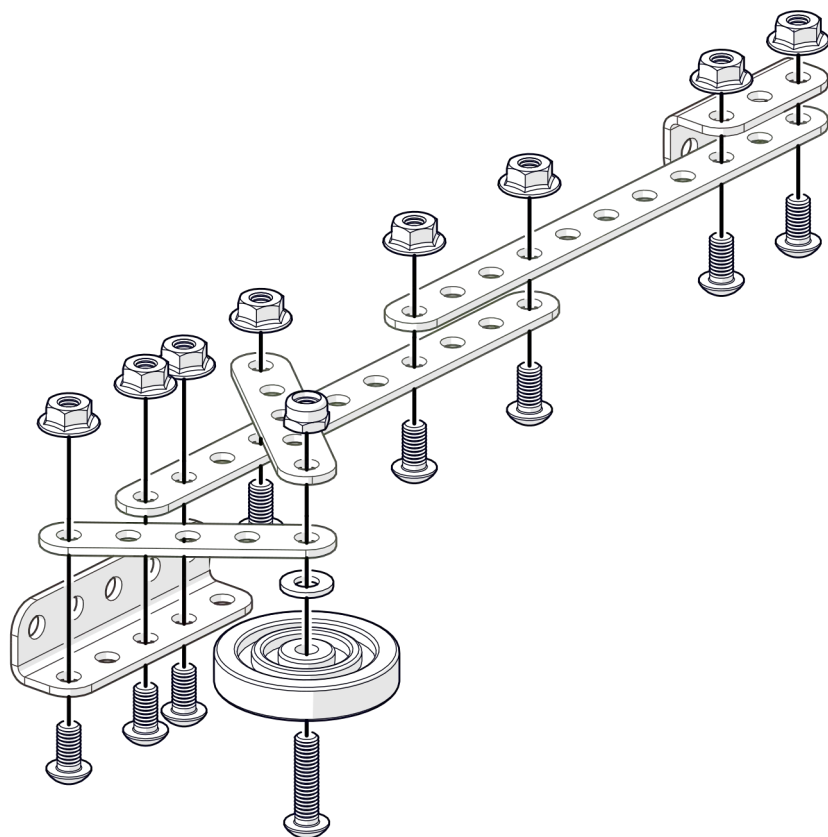
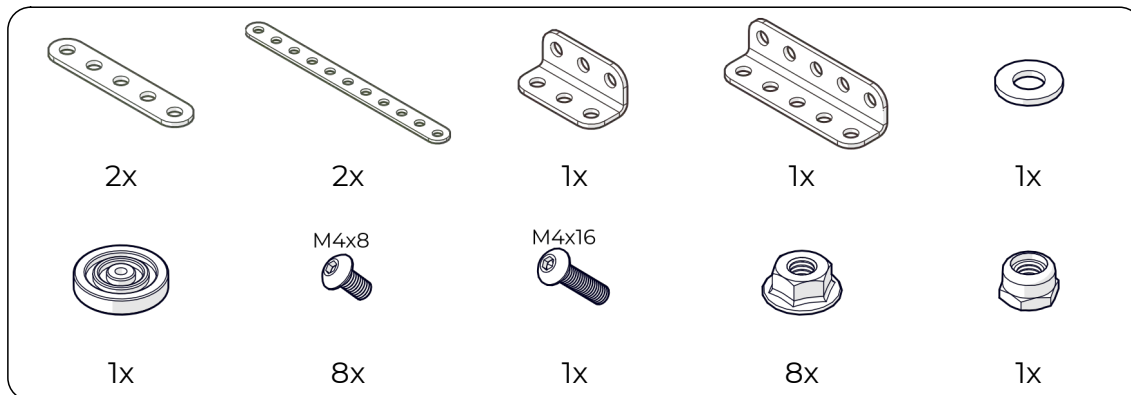
## Перечень деталей

| Название детали    | Изображение   | Количество (шт.) | Название детали    | Изображение   | Количество (шт.) |
|--------------------|---|------------------|--------------------|---|------------------|
| Пластина 1x5       |          | 4                | Гайка М4 стопорная |  | 2                |
| Пластина 1x11      |          | 4                | Шайба нейлоновая   |  | 2                |
| Пластина 5x11      |          | 1                | Колесо             |  | 2                |
| Угол (1_1)x3       |          | 2                |                    |   |                  |
| Угол (1_1)x5       |         | 2                |                    |   |                  |
| Винт М4x8          |  M4x8  | 20               |                    |   |                  |
| Винт М4x16         |  M4x16 | 2                |                    |   |                  |
| Гайка М4 фланцевая |        | 20               |                    |   |                  |

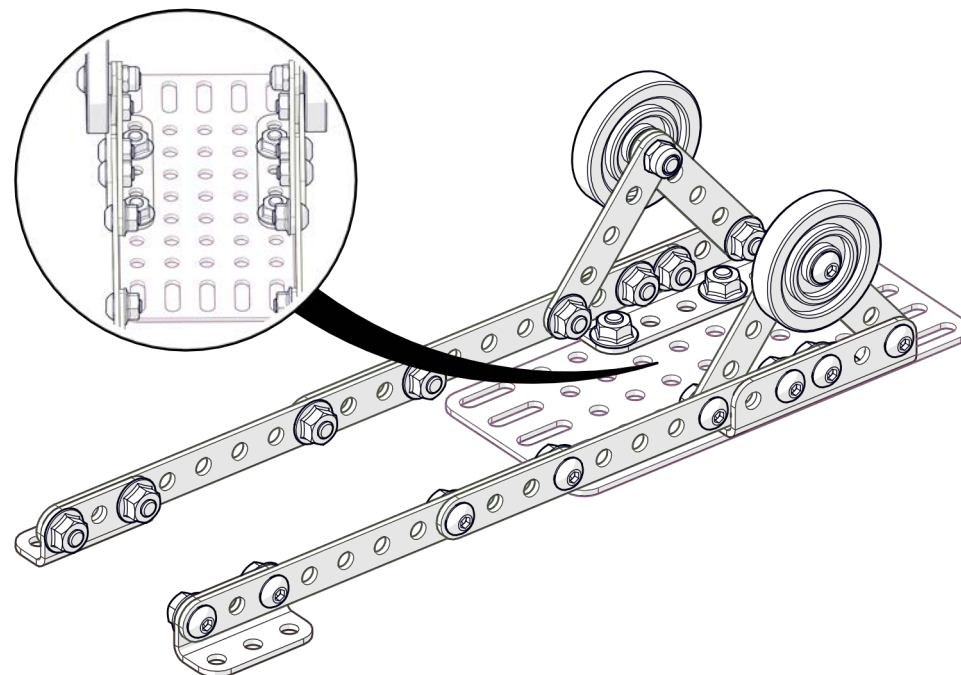
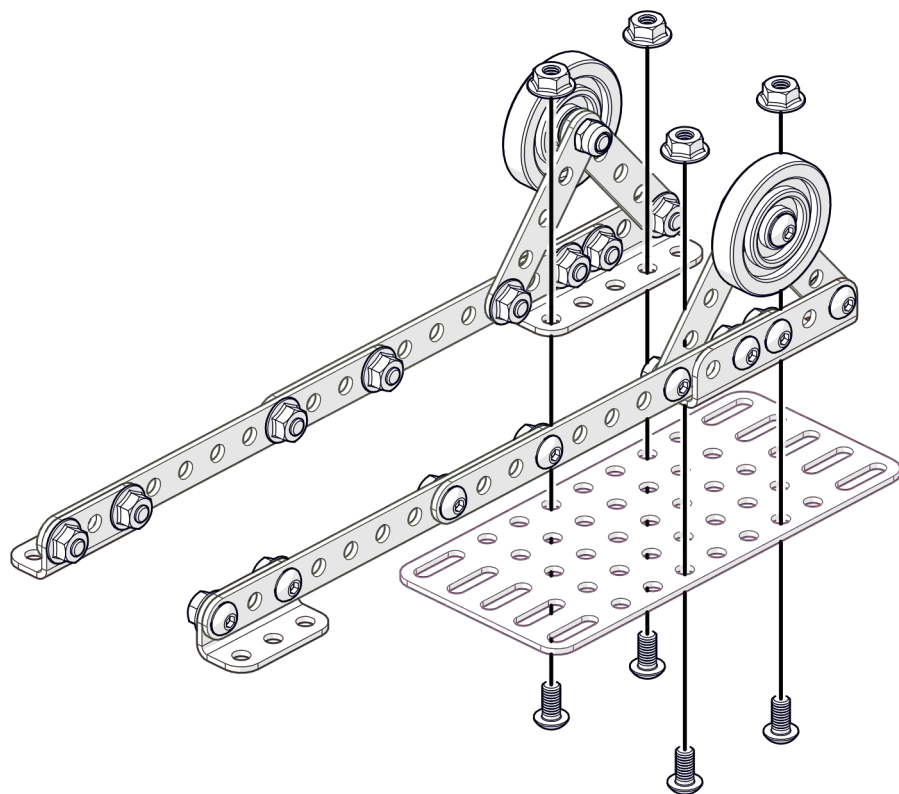
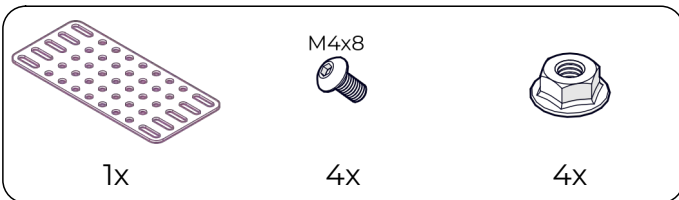
1



2



3



НАУЧИМ ИЗОБРЕТАТЬ  
БУДУЩЕЕ

TRIK



[trikset](#)

[trikset.com](http://trikset.com)

[support@trikset.com](mailto:support@trikset.com)

