

НАУЧИМ ИЗОБРЕТАТЬ
БУДУЩЕЕ

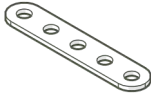

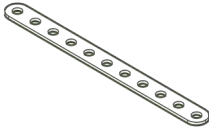

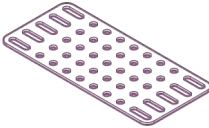

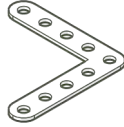

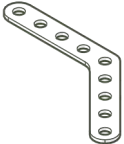

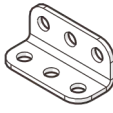
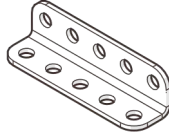

TRIK



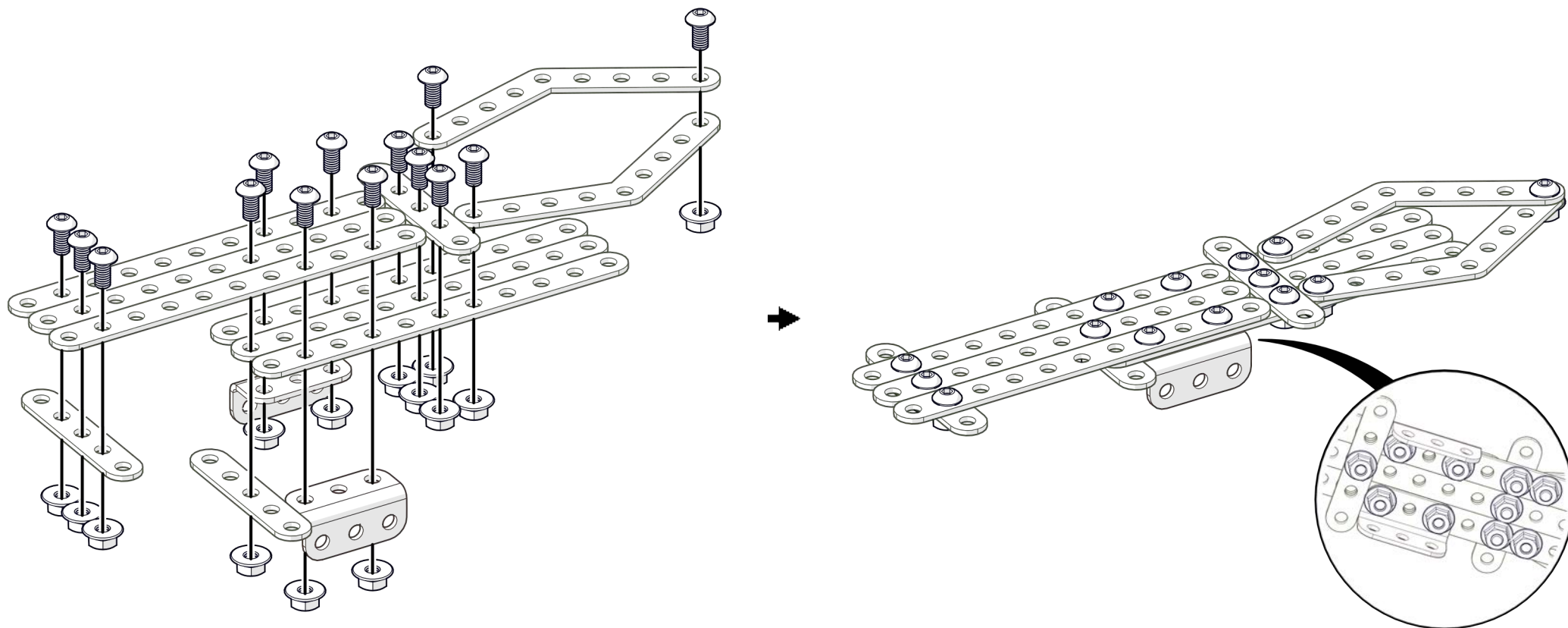
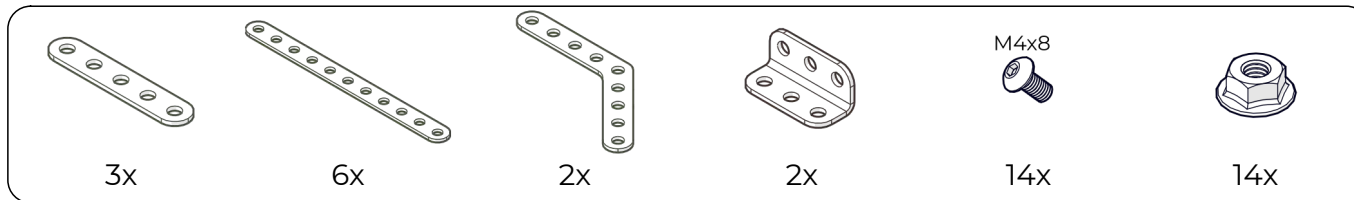
Катапульта

Инструкция по сборке

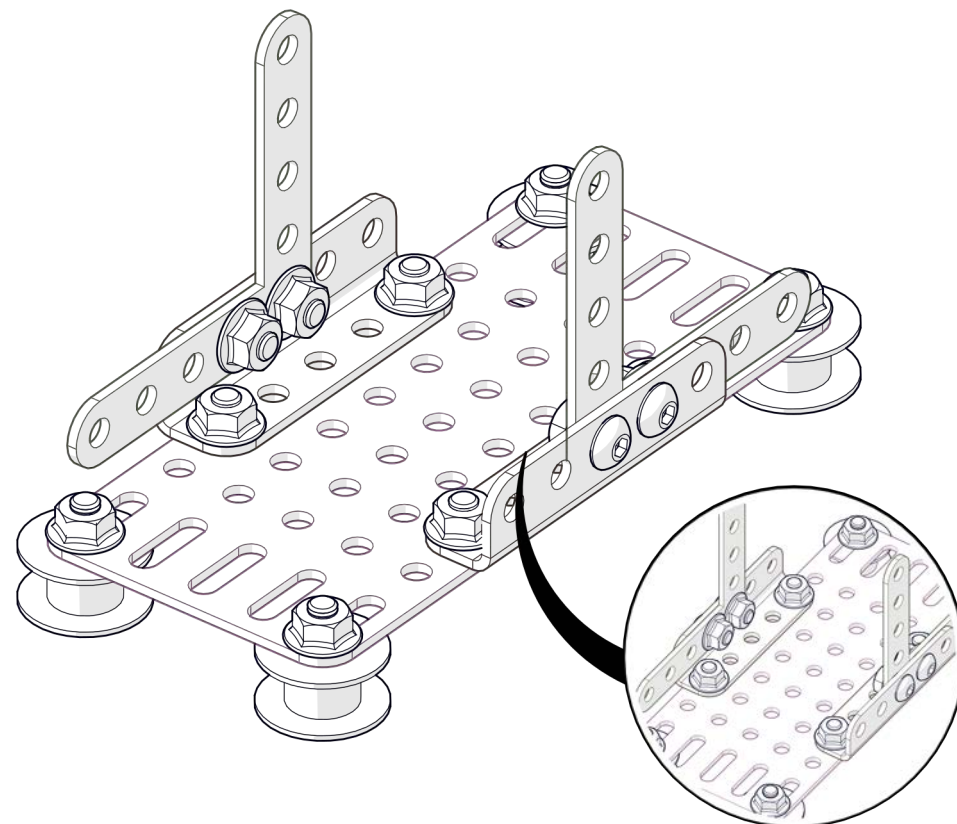
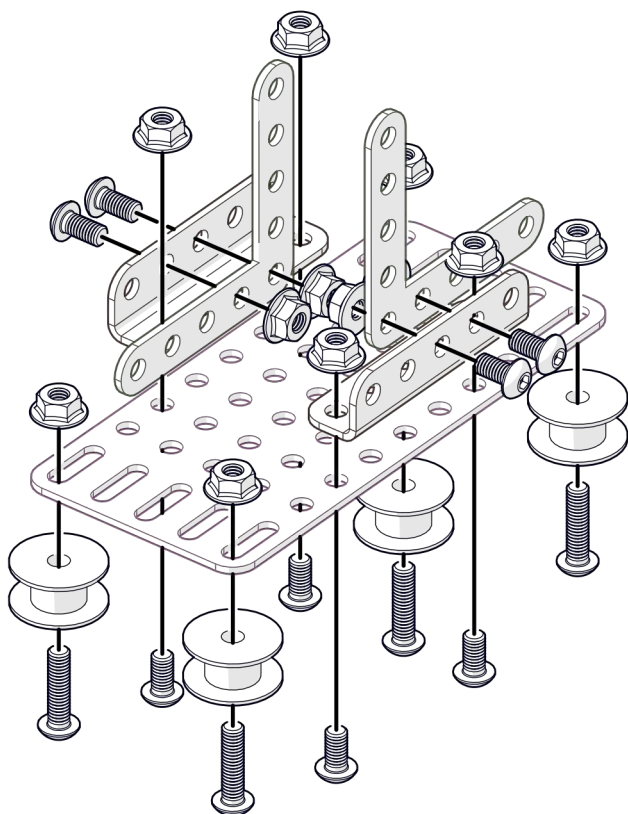
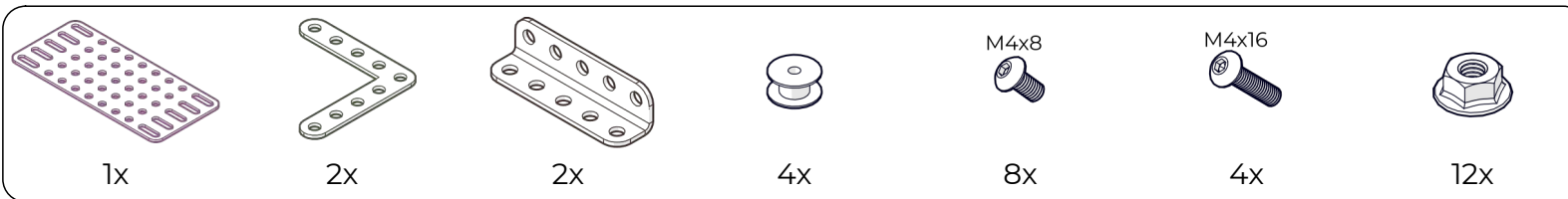
Перечень деталей

Название детали	Изображение	Количество (шт.)	Название детали	Изображение	Количество (шт.)
Пластина 1x5		3	Винт М4x16		6
Пластина 1x11		6	Гайка М4 фланцевая		26
Пластина 5x11		1	Гайка М4 стопорная		2
Угол плоский 90° 5x5		2	Кольцо 3.4 мм		4
Угол плоский 135° 5x5		2	Шкив		4
Угол (1_1)x3		2			
Угол (1_1)x5		2			
Винт М4x8		22			

1



2



3



4x

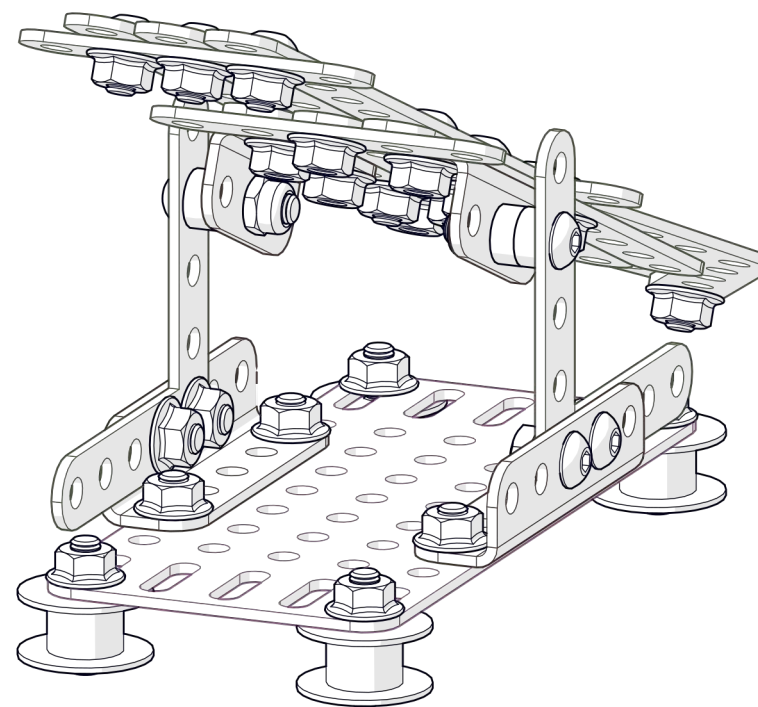
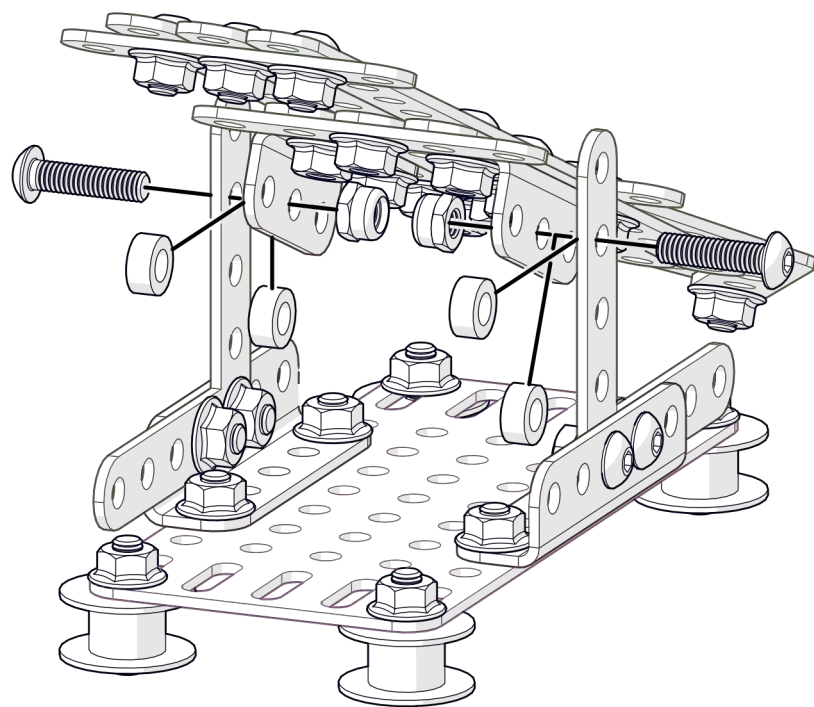
M4x16



2x



2x



НАУЧИМ ИЗОБРЕТАТЬ
БУДУЩЕЕ

TRIK



[trikset](#)

[trikset.com](#)

support@trikset.com

