

НАУЧИМ ИЗОБРЕТАТЬ  
БУДУЩЕЕ

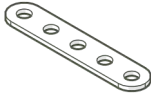
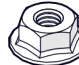
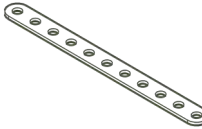

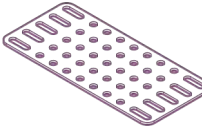

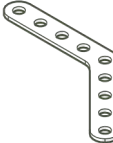

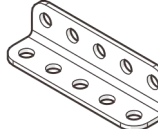



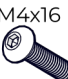

TRIK



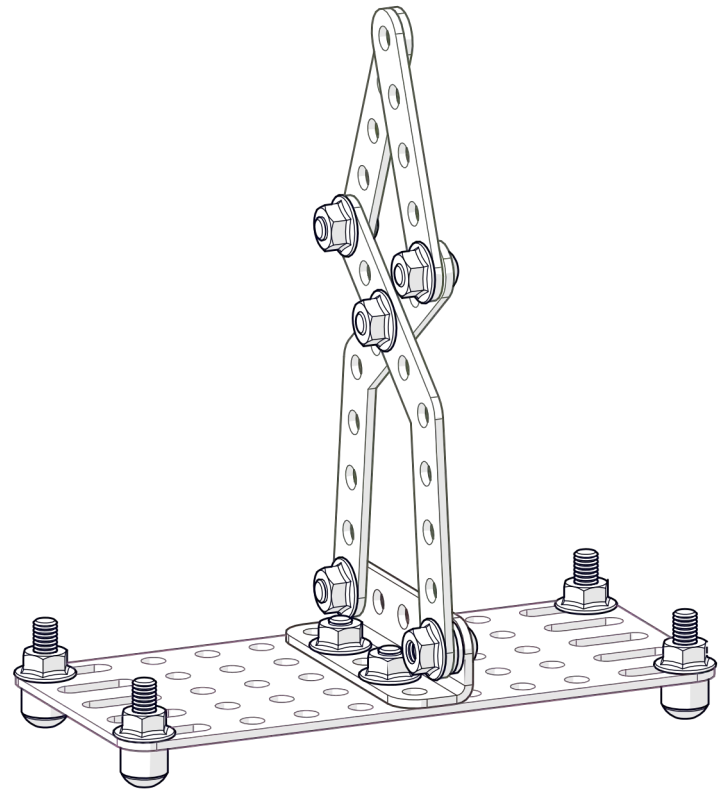
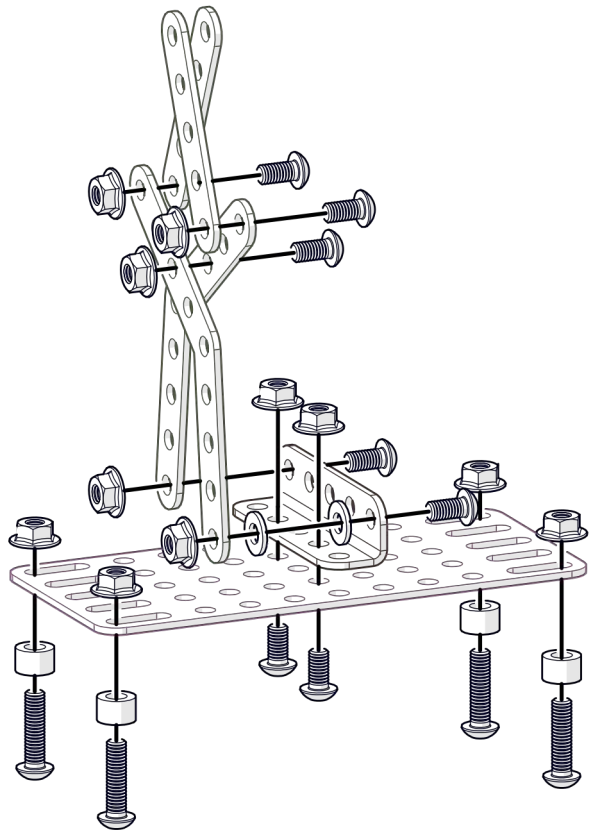
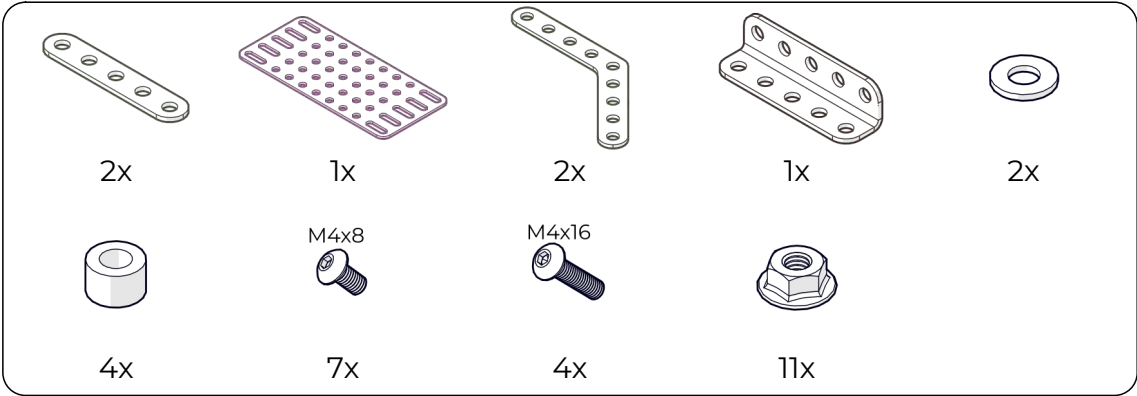
# Мельница

Инструкция по сборке

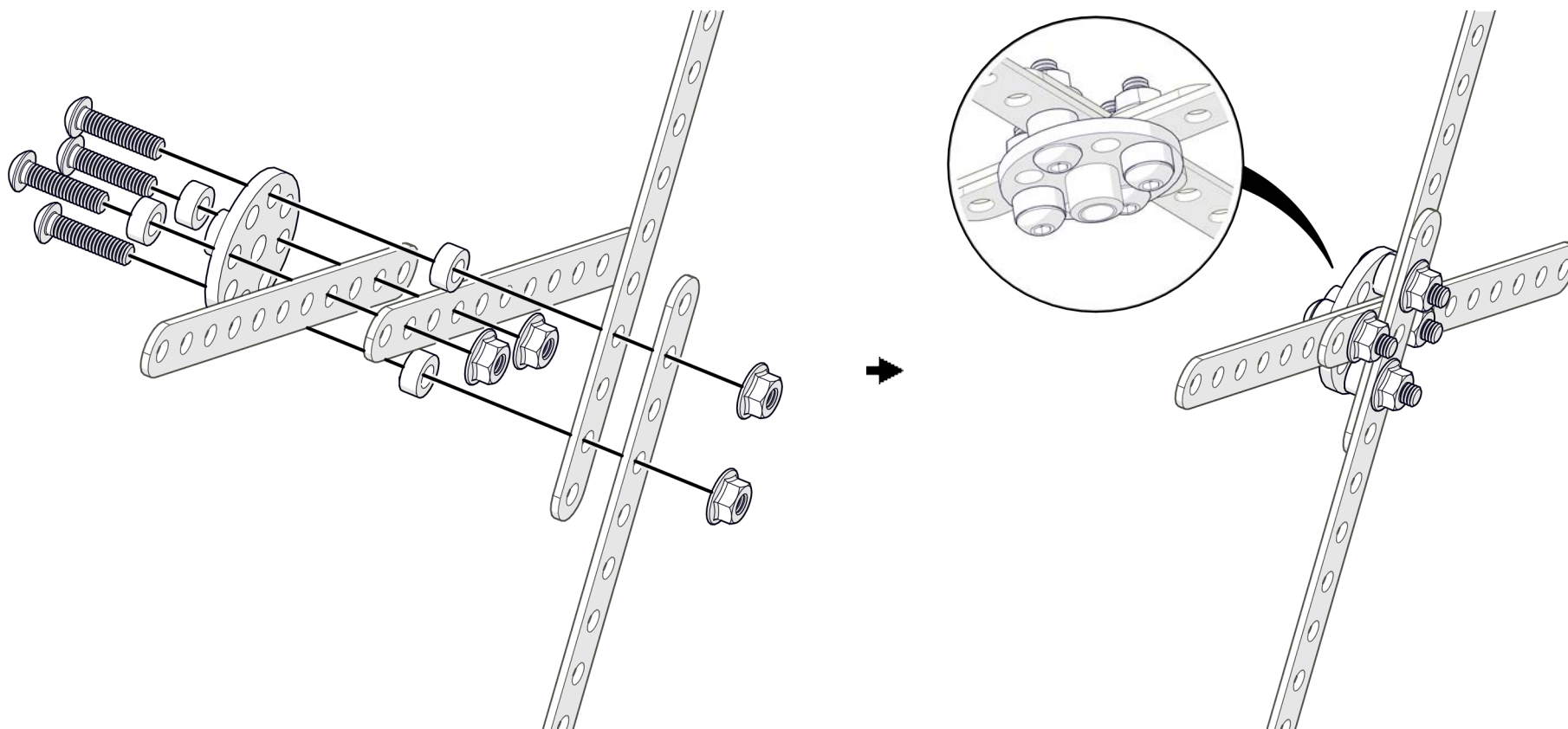
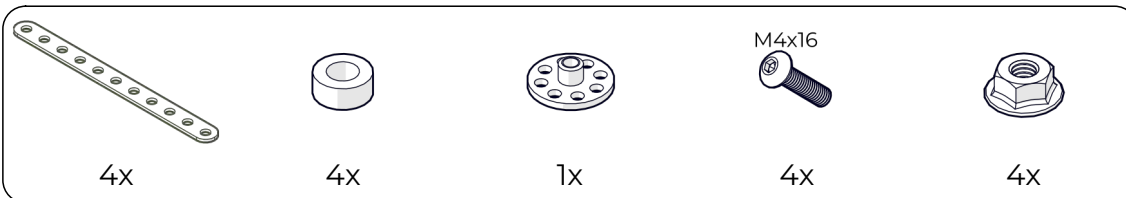
## Перечень деталей

Название детали	Изображение	Количество (шт.)	Название детали	Изображение	Количество (шт.)
Пластина 1x5		2	Гайка М4 фланцевая		15
Пластина 1x11		4	Гайка М4 стопорная		1
Пластина 5x11		1	Шайба нейлоновая		2
Угол плоский 135° 5x5		2	Кольцо 3.4 мм		4
Угол (1_1)x5		1	Кольцо 5 мм		4
Винт М4x8		7	Планшайба		1
Винт М4x16		8			
Винт М4x25		1			

1



2



3

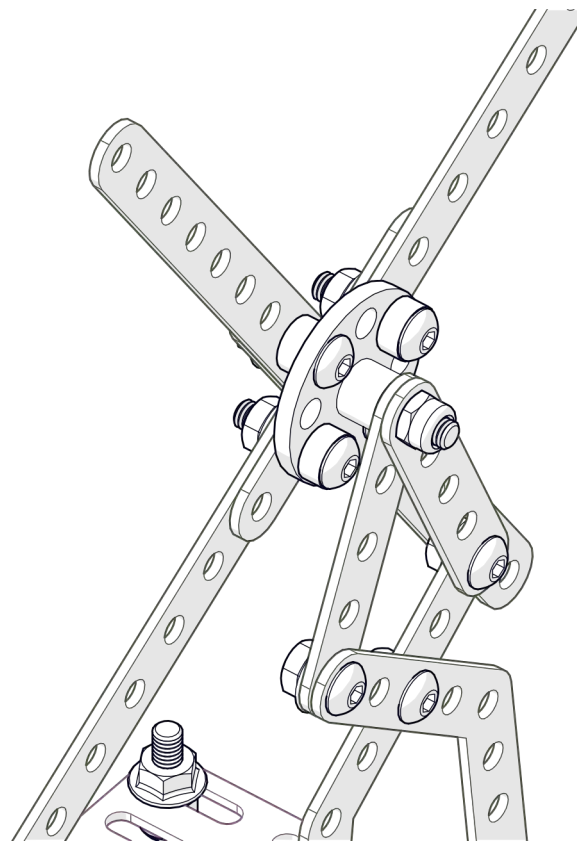
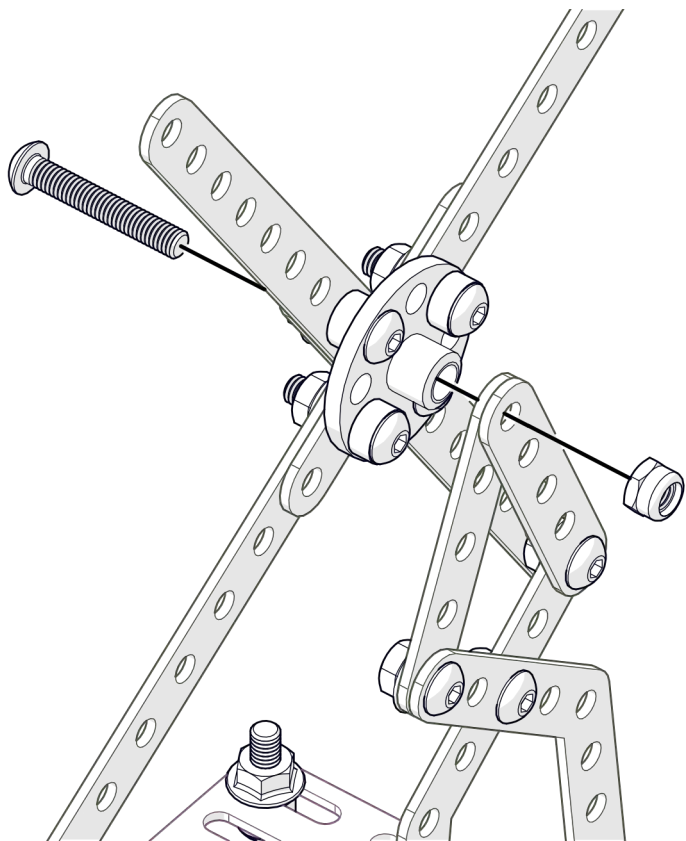
M4x25



1x



1x



НАУЧИМ ИЗОБРЕТАТЬ  
БУДУЩЕЕ

TRIK



[trikset](#)

[trikset.com](http://trikset.com)

[support@trikset.com](mailto:support@trikset.com)

