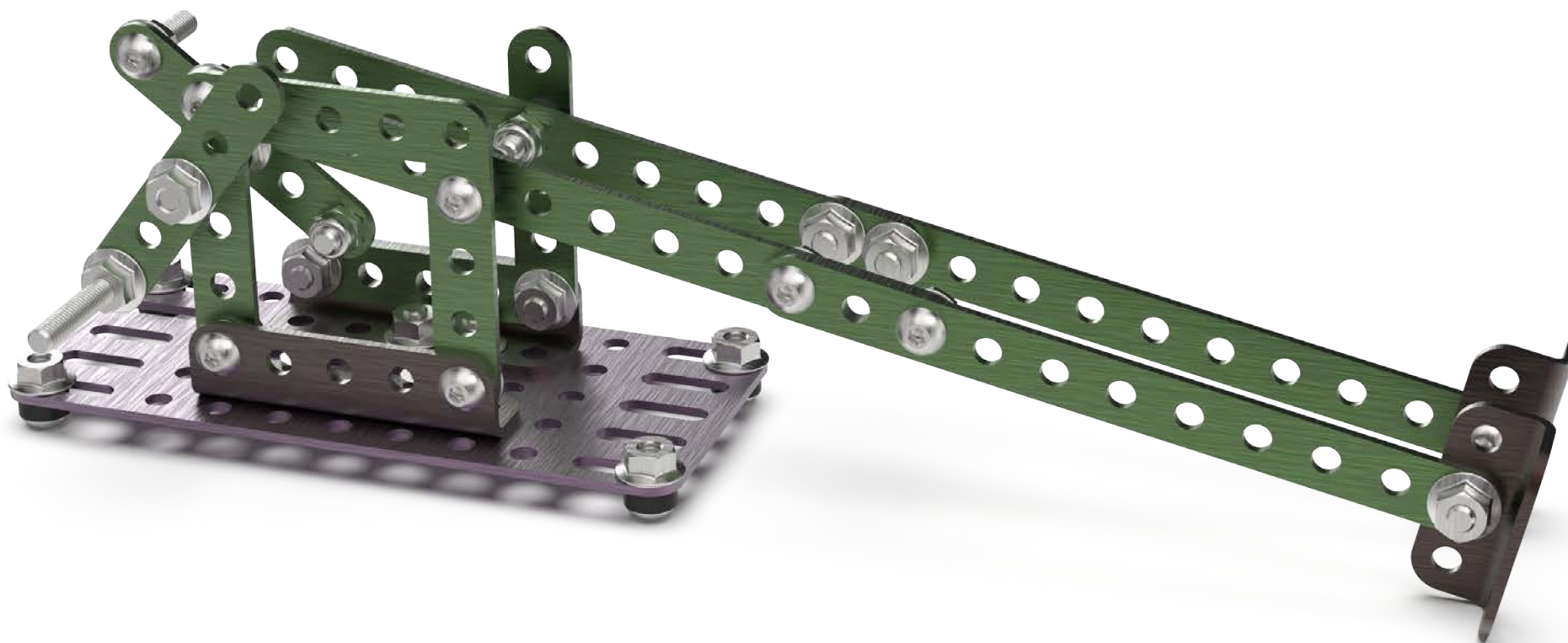


НАУЧИМ ИЗОБРЕТАТЬ  
БУДУЩЕЕ

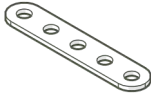

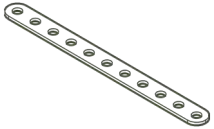

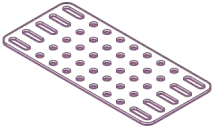

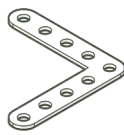

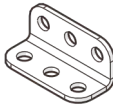

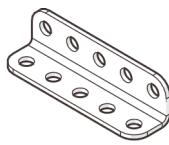



TRIK



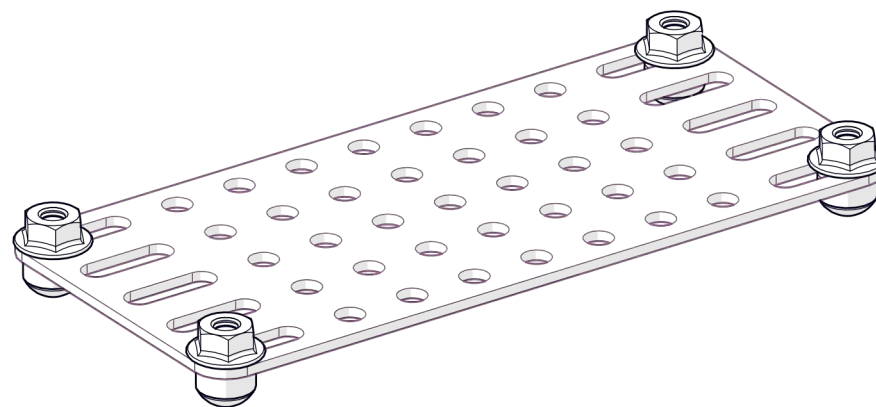
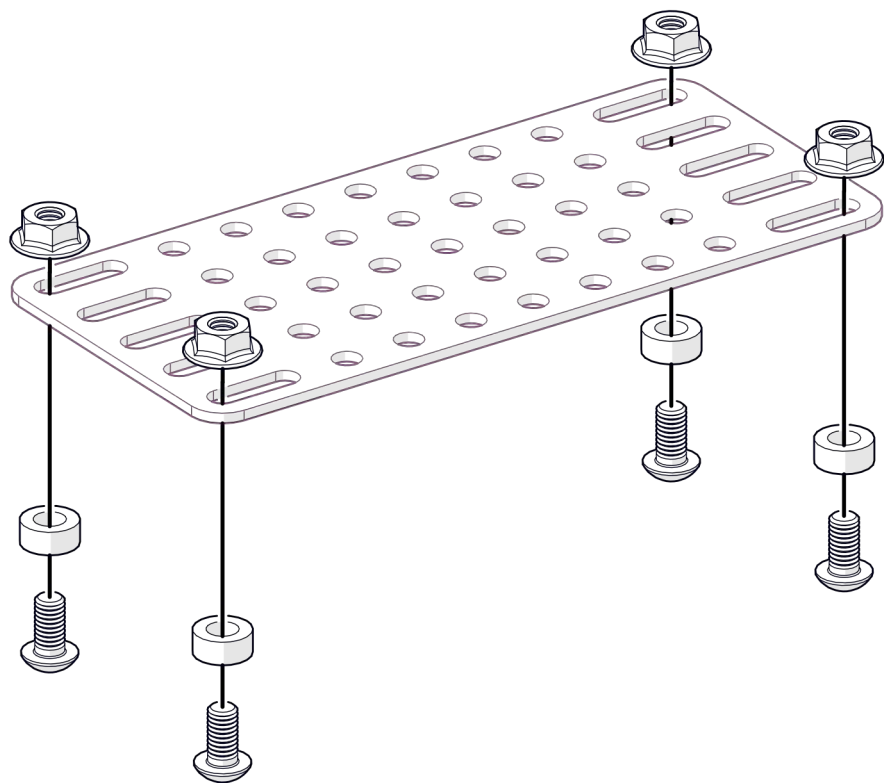
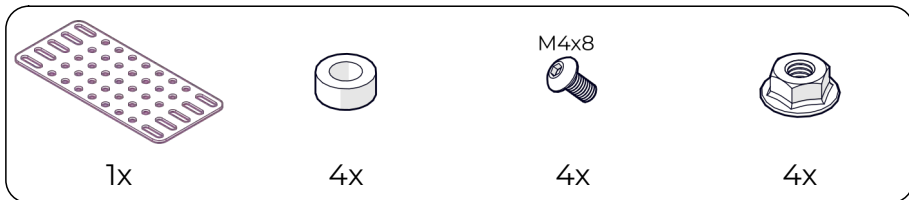
# Механический молот

Инструкция по сборке

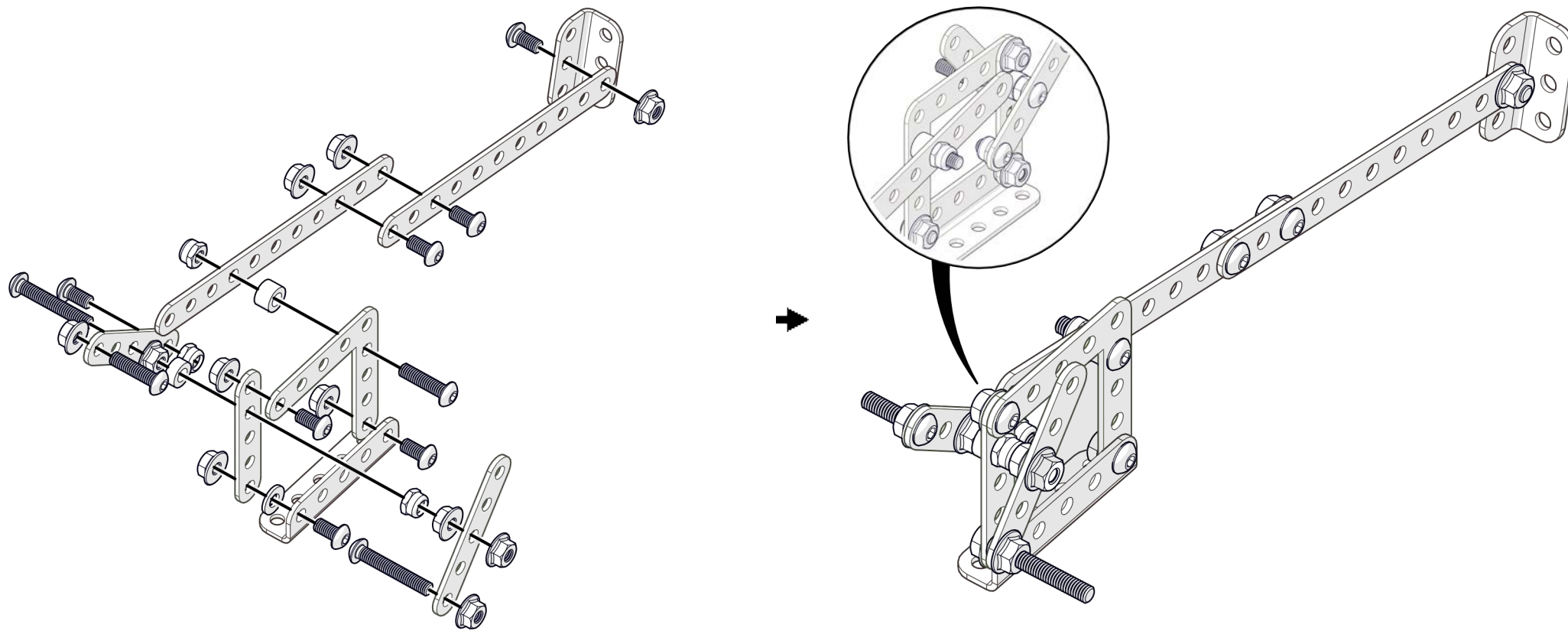
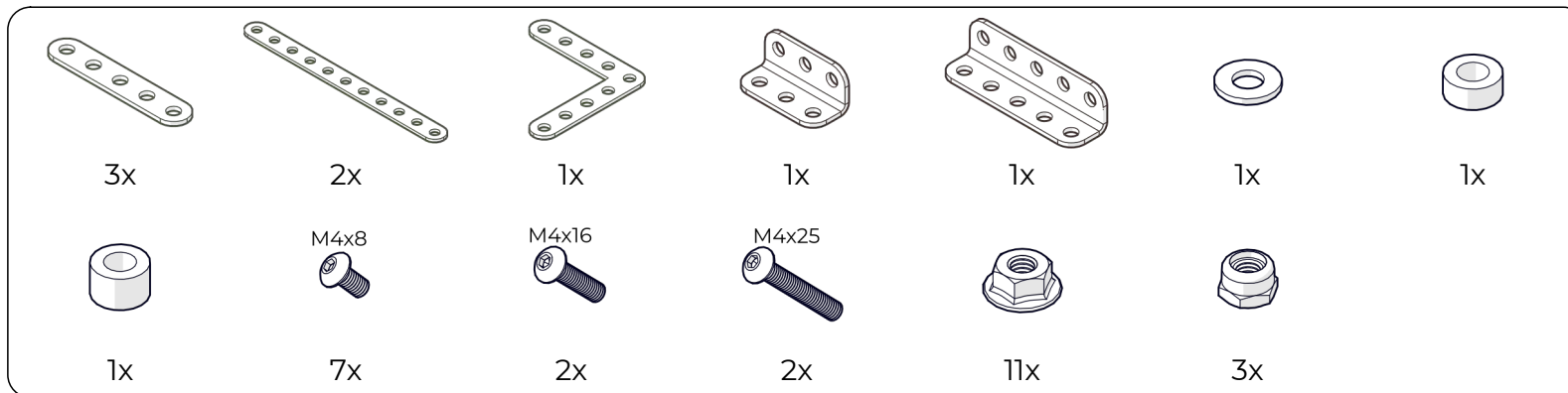
## Перечень деталей

Название детали	Изображение	Количество (шт.)	Название детали	Изображение	Количество (шт.)
Пластина 1x5		3	Винт М4х25	 M4x25	2
Пластина 1x11		4	Гайка М4 фланцевая		24
Пластина 5x11		1	Гайка М4 стопорная		4
Угол плоский 90° 5x5		2	Шайба нейлоновая		1
Угол (1_1)x3		2	Кольцо 3.4 мм		5
Угол (1_1)x5		2	Кольцо 5 мм		2
Винт М4х8	 M4x8	20			
Винт М4х16	 M4x16	3			

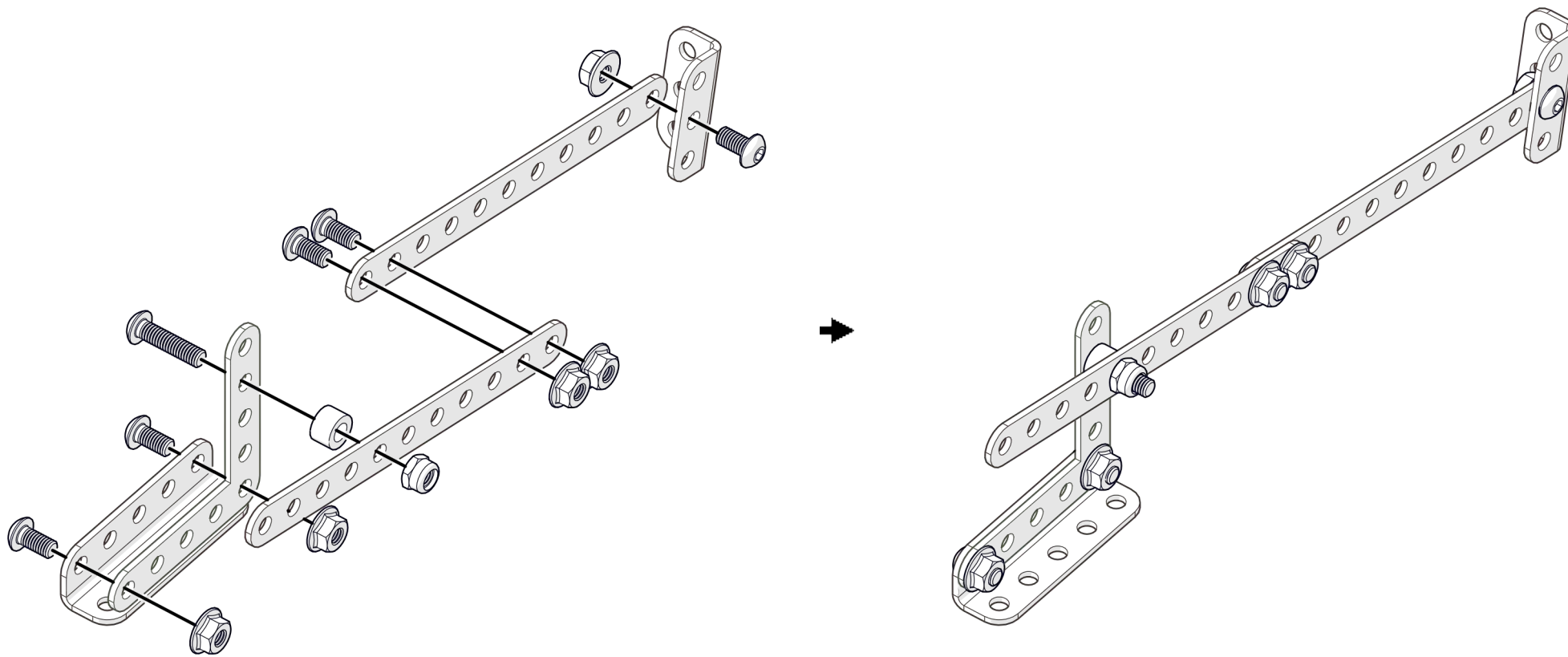
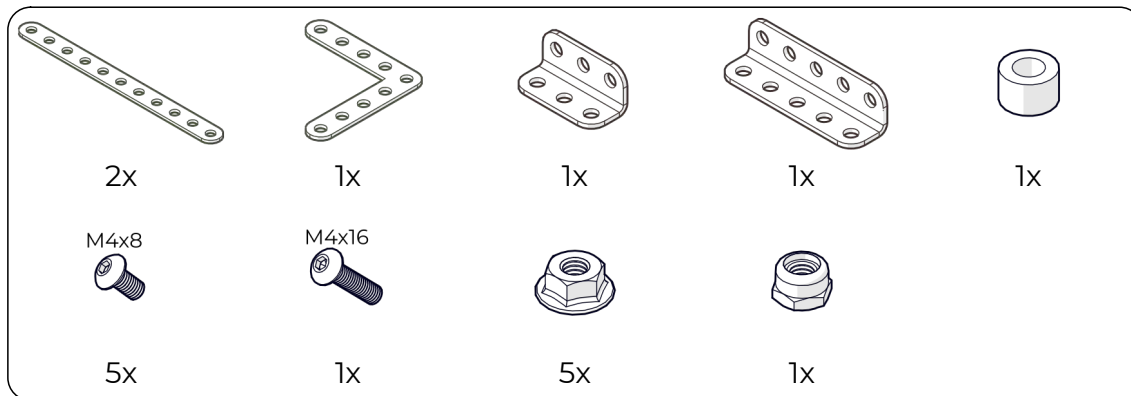
1



2



3



4

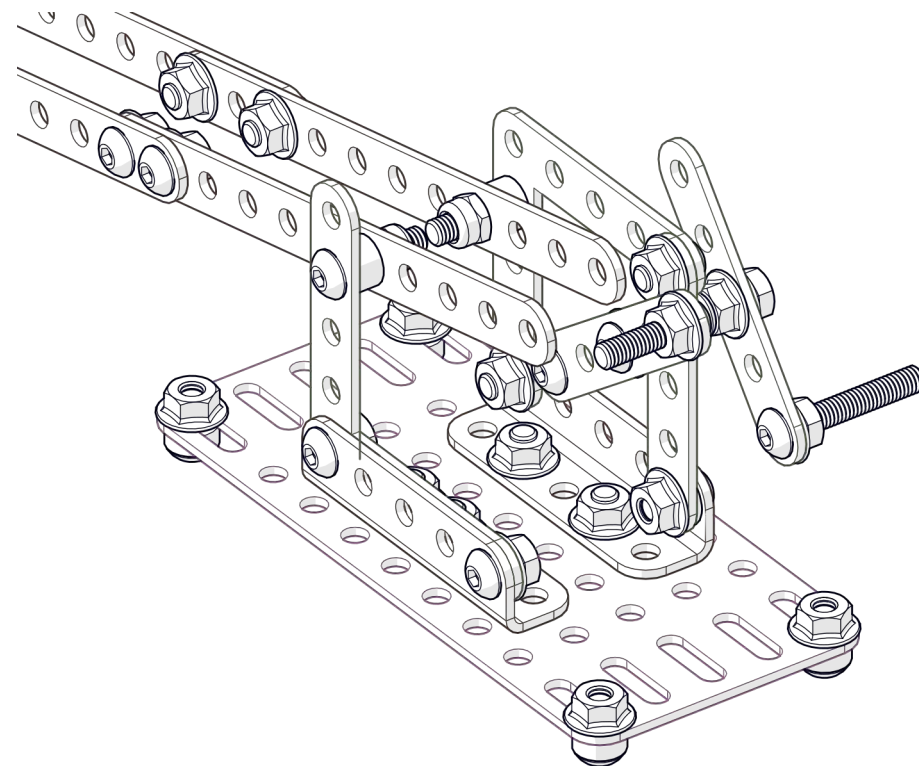
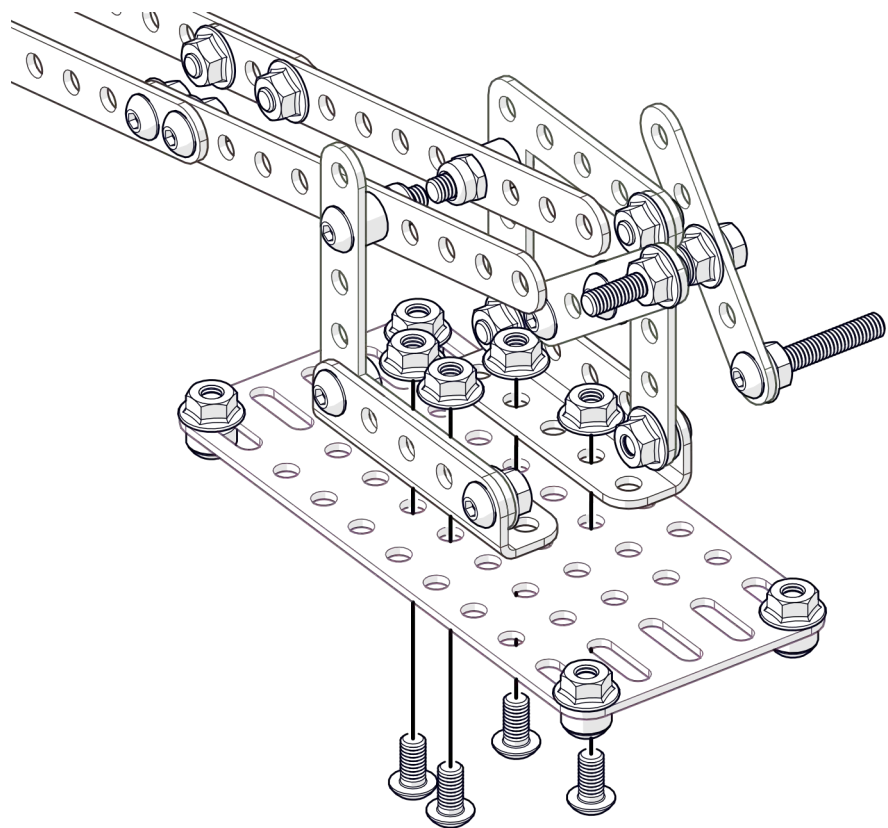
M4x8



4x

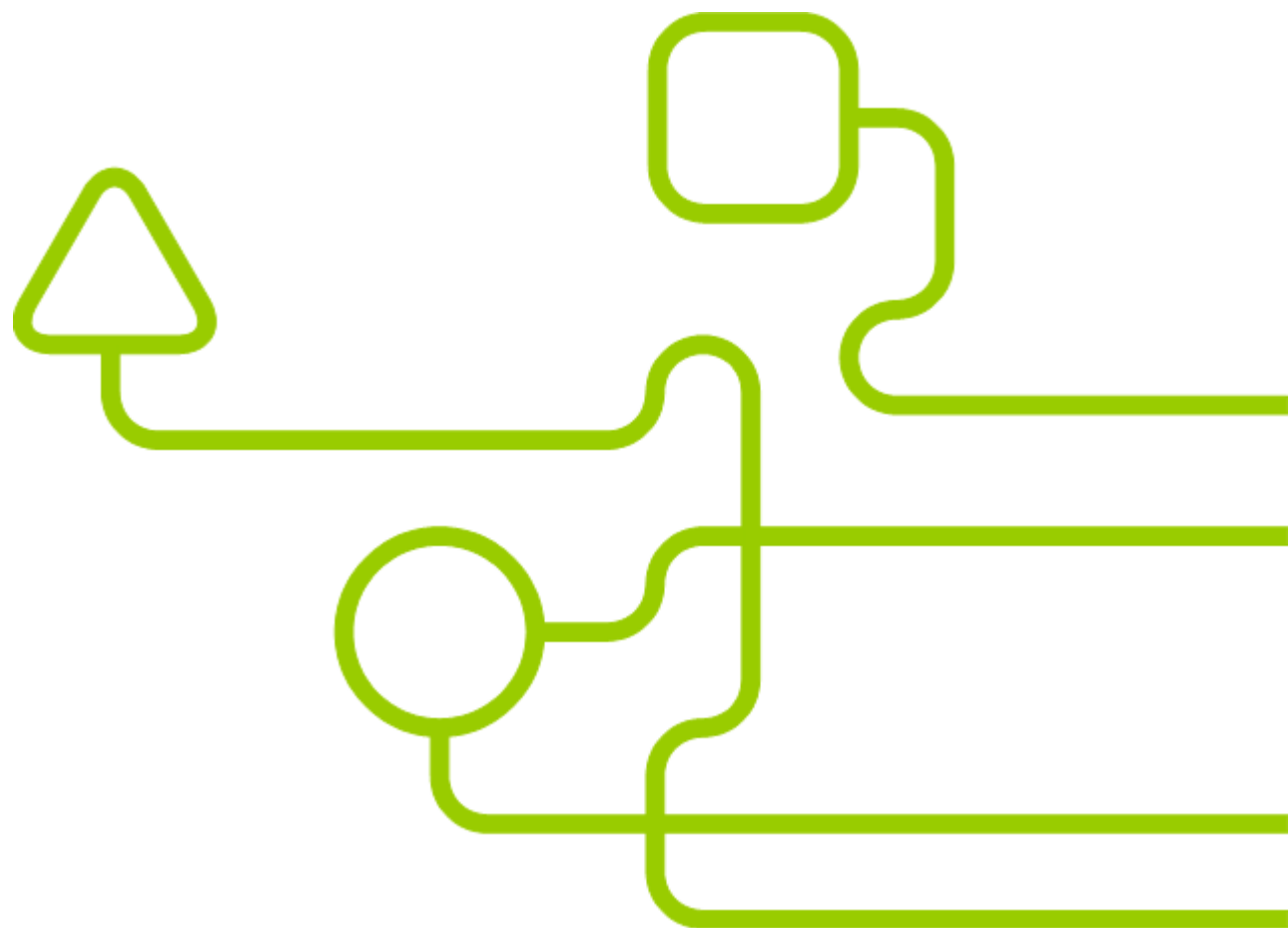


4x



НАУЧИМ ИЗОБРЕТАТЬ  
БУДУЩЕЕ

**TRIK**



[trikset](#)

[trikset.com](http://trikset.com)

[support@trikset.com](mailto:support@trikset.com)

