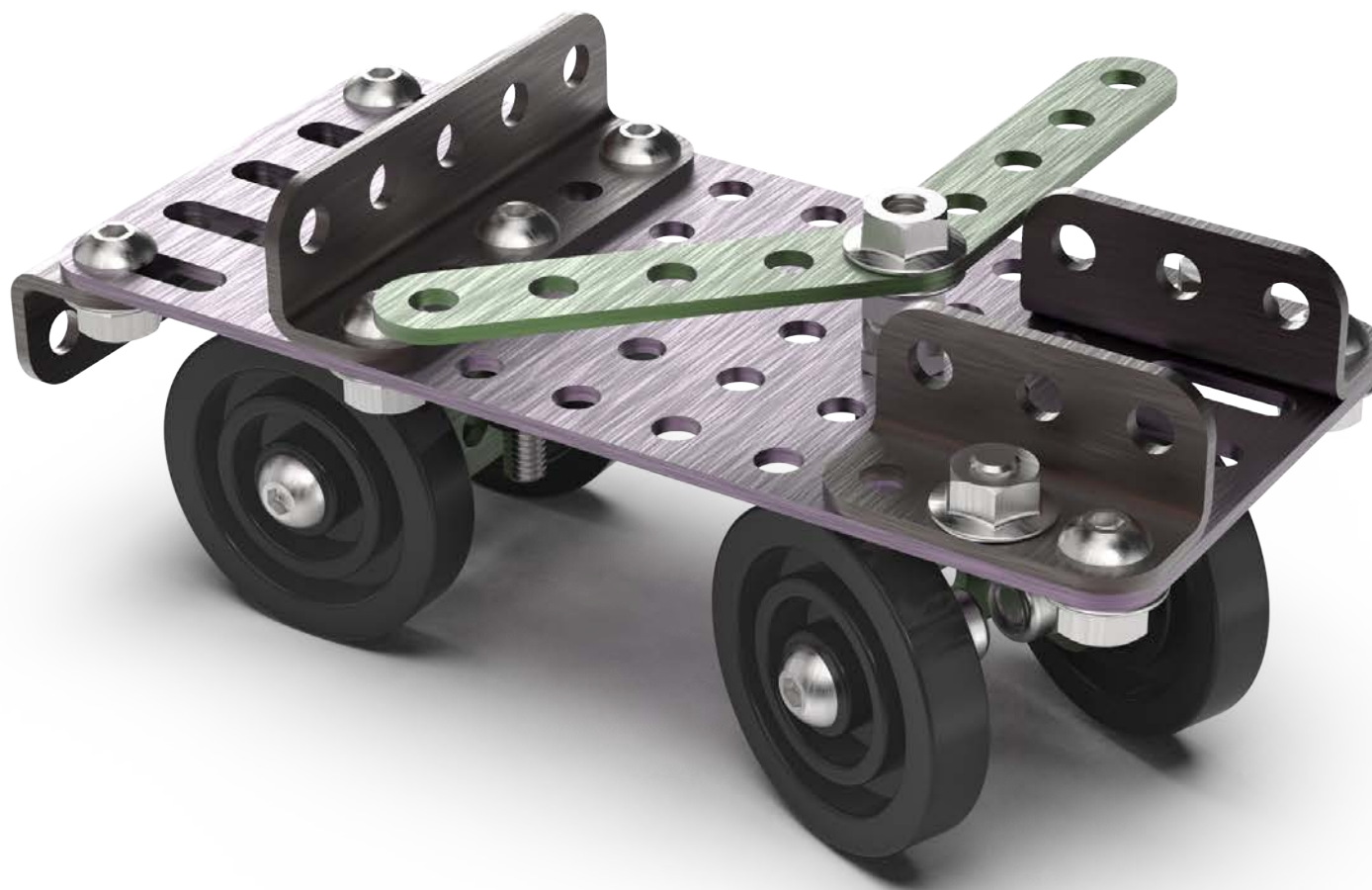


НАУЧИМ ИЗОБРЕТАТЬ  
БУДУЩЕЕ

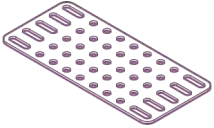

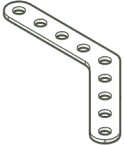

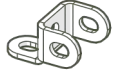

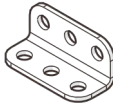

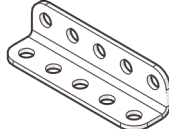
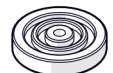

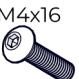

TRIK



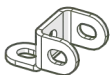
# Мотовозка

Инструкция по сборке

## Перечень деталей

Название детали	Изображение	Количество (шт.)	Название детали	Изображение	Количество (шт.)
Пластина 5x11		1	Гайка М4 фланцевая		12
Угол плоский 135° 5x5		1	Гайка М4 стопорная		5
Угол (1_1_1)x1		2	Кольцо 3.4 мм		4
Угол (1_1)x3		2	Кольцо 5 мм		3
Угол (1_1)x5		2	Колесо		4
Винт М4x8	 M4x8	8			
Винт М4x16	 M4x16	4			
Винт М4x25	 M4x25	2			

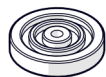
1



2x



4x



4x

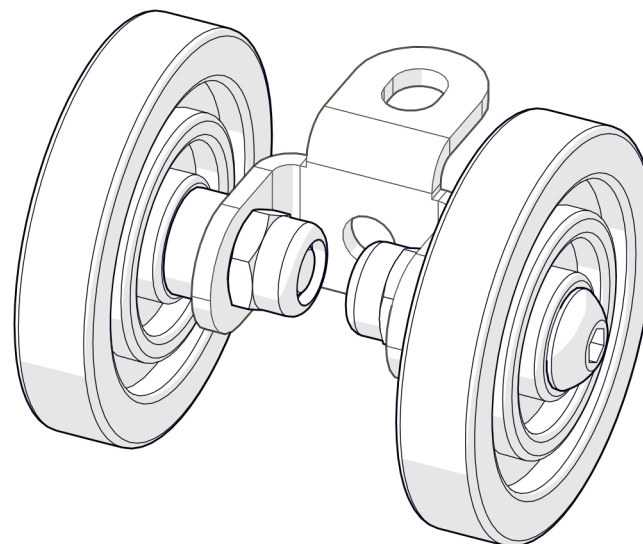
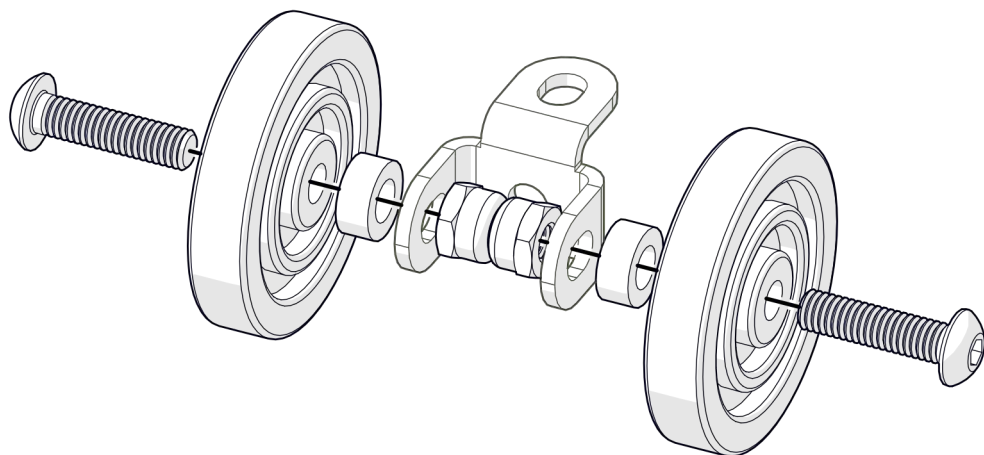
M4x16



4x

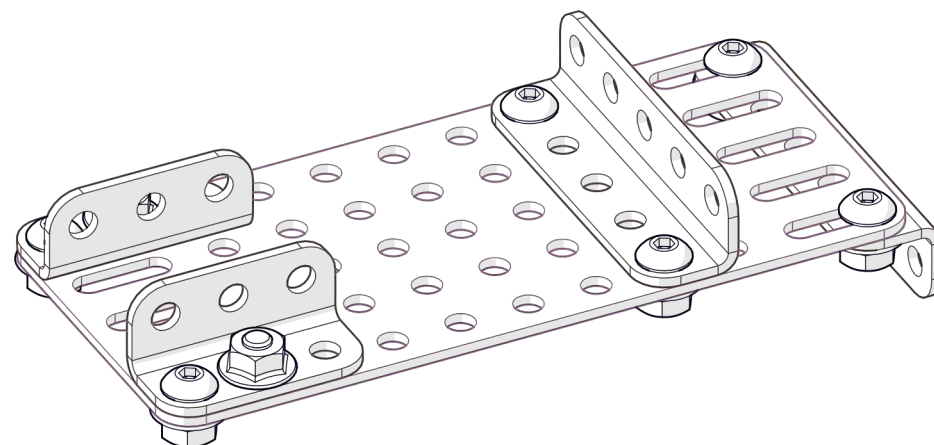
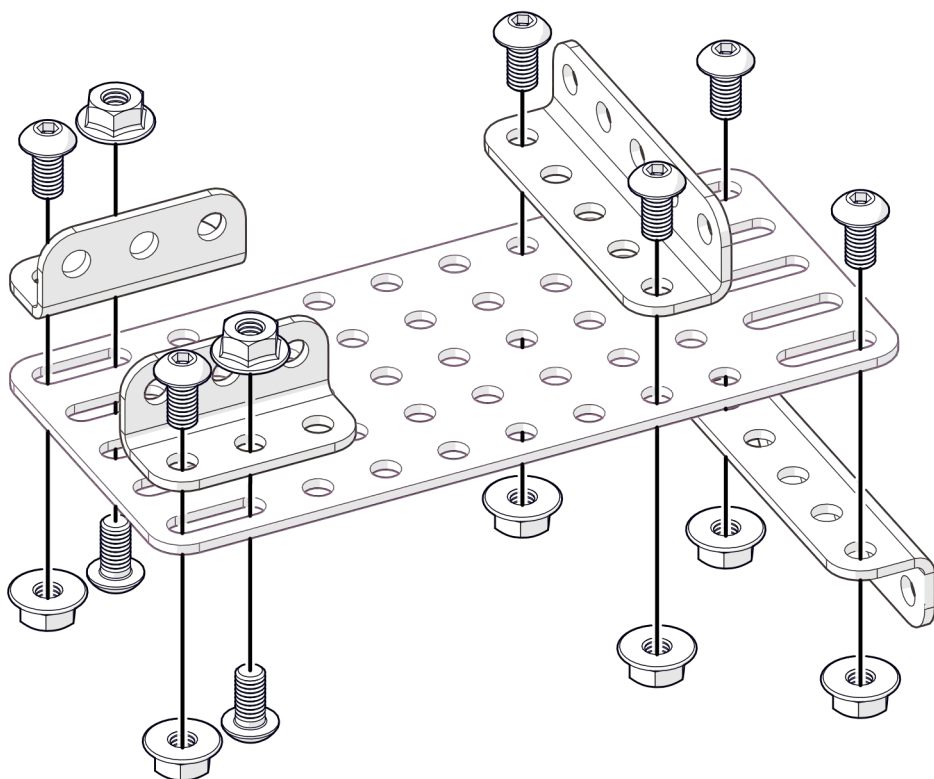
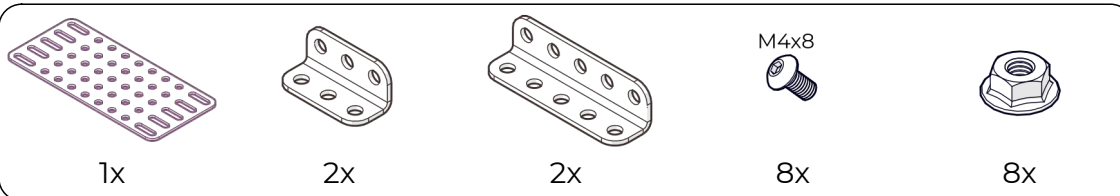


4x

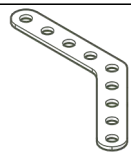


x2

2



3



1x



3x



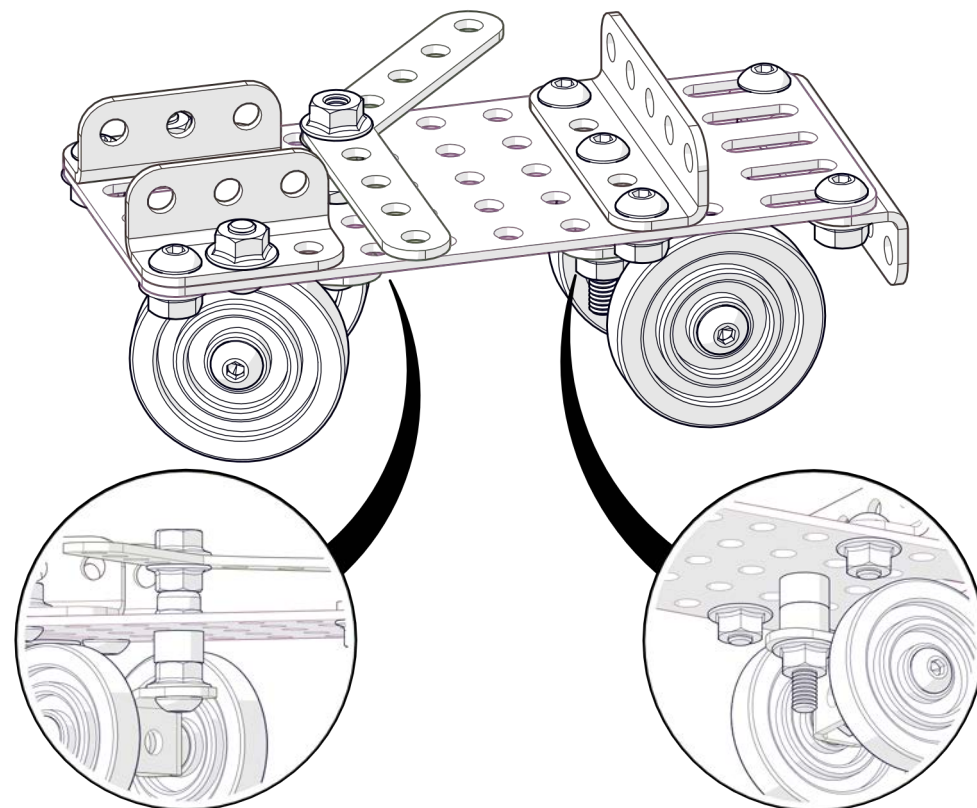
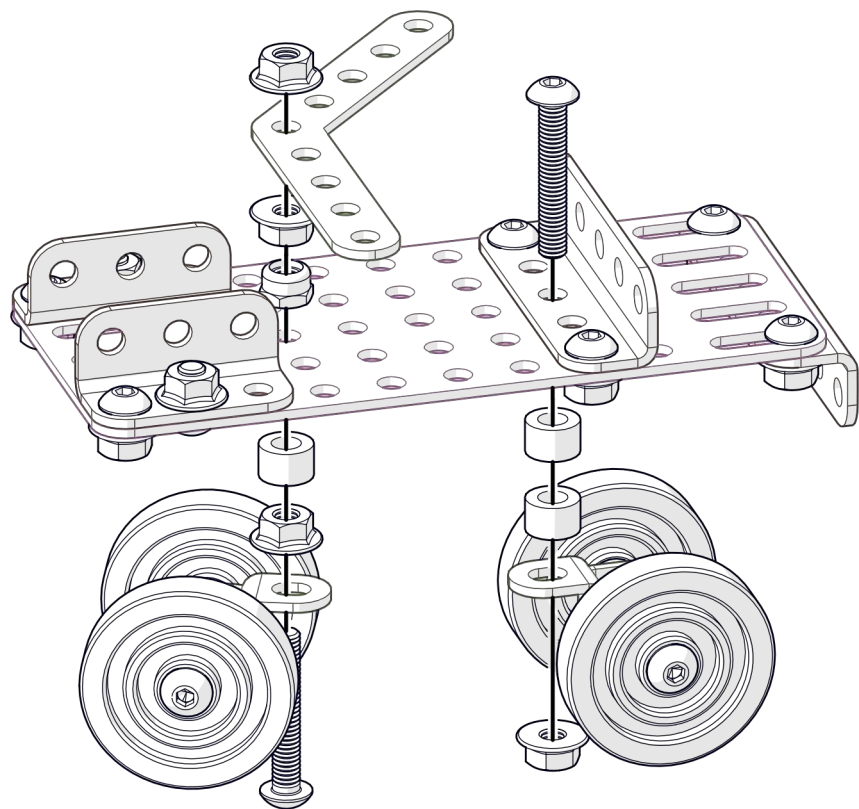
2x



4x



1x



НАУЧИМ ИЗОБРЕТАТЬ  
БУДУЩЕЕ

TRIK



[trikset](#)

[trikset.com](http://trikset.com)

[support@trikset.com](mailto:support@trikset.com)

