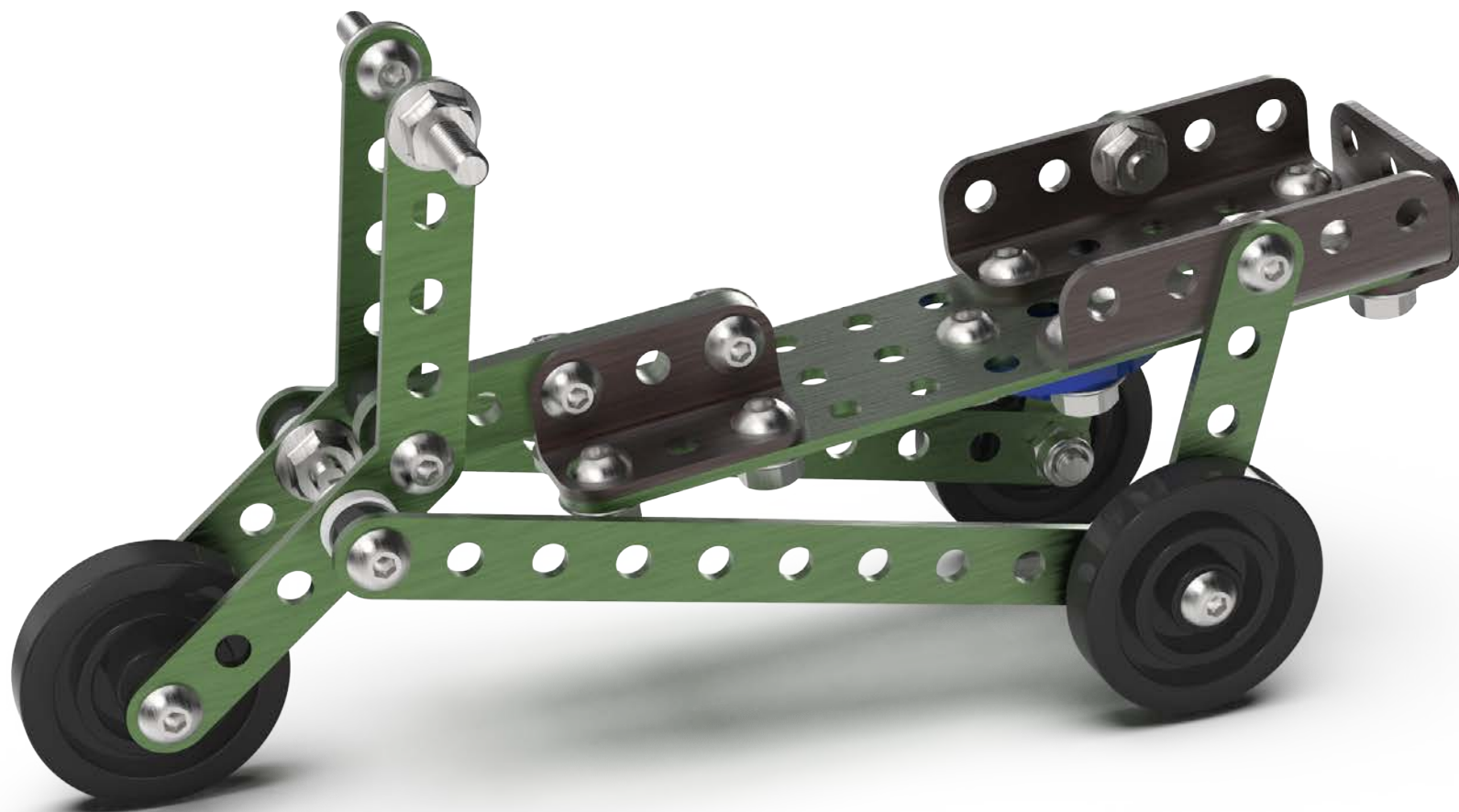


НАУЧИМ ИЗОБРЕТАТЬ
БУДУЩЕЕ

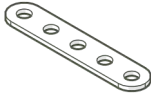

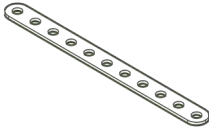

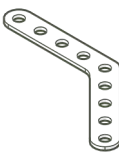

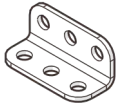

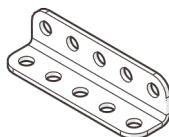


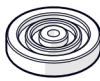
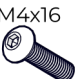


TRIK



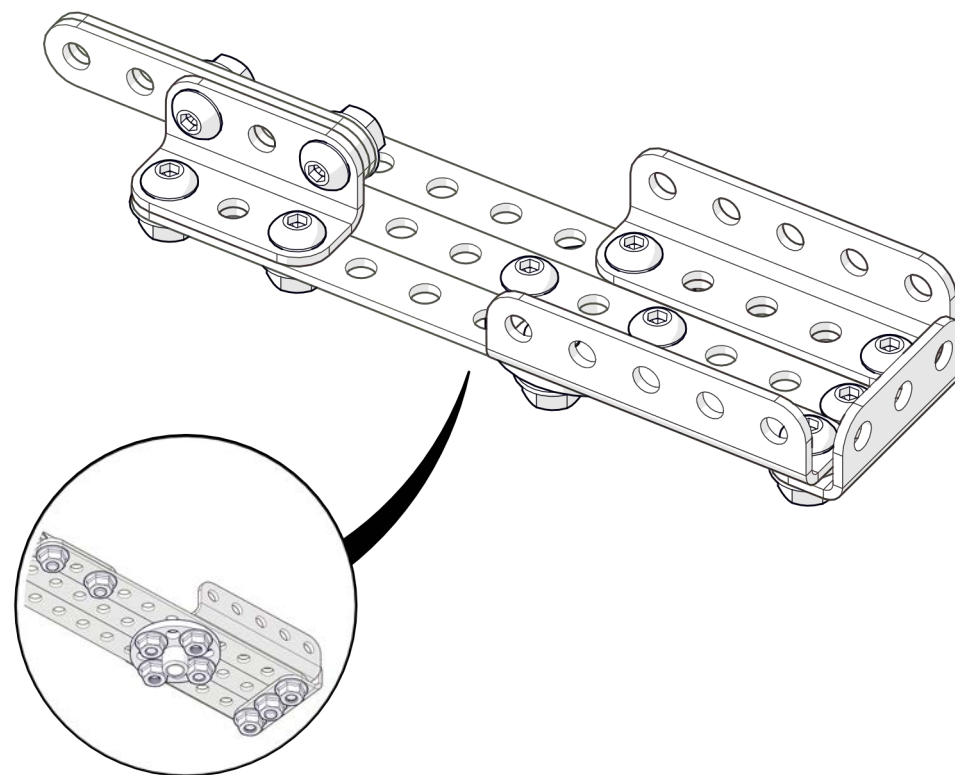
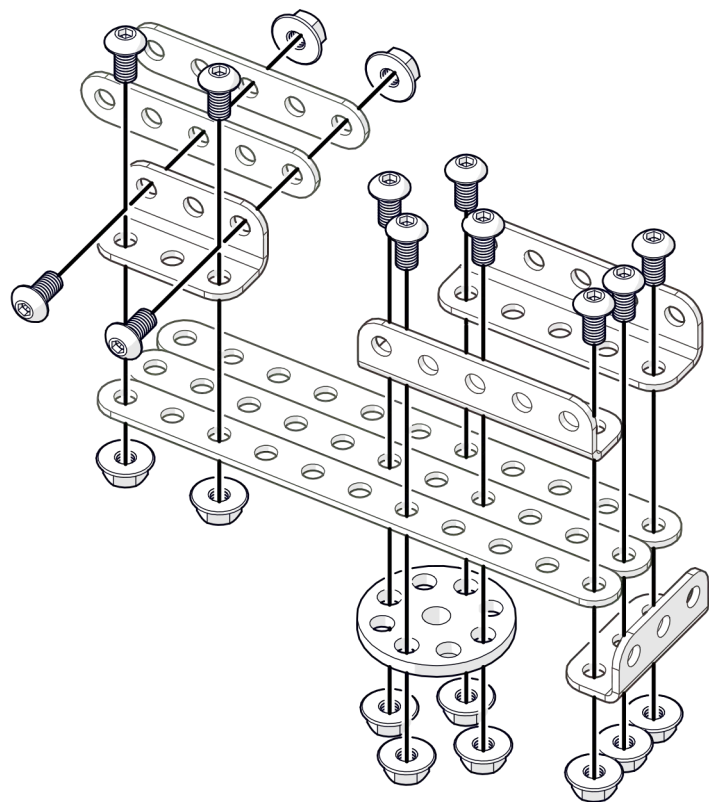
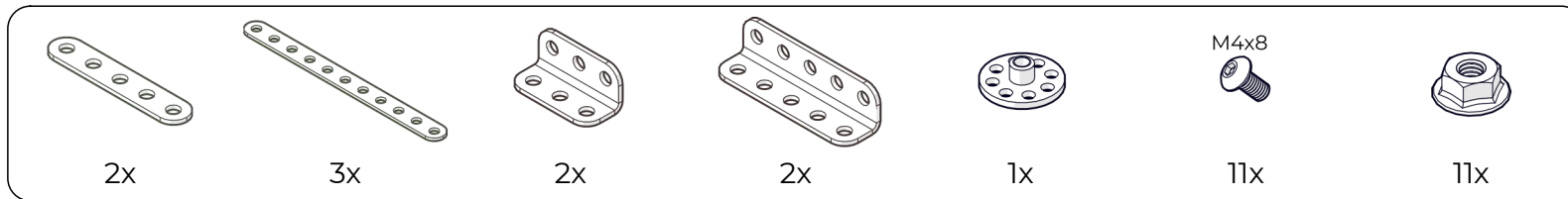
МОТОЦИКЛ

Инструкция по сборке

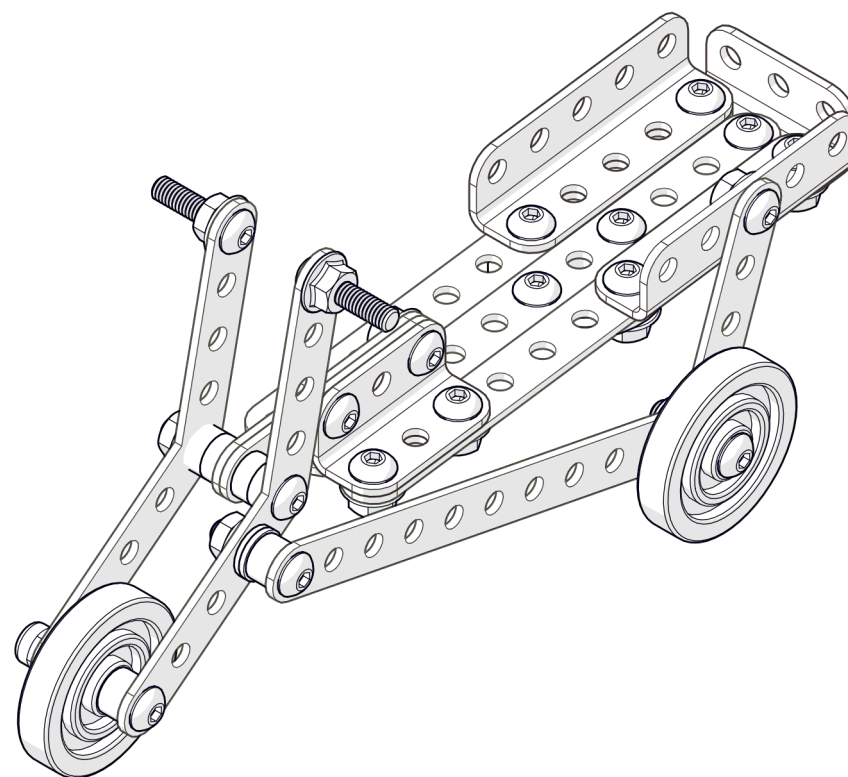
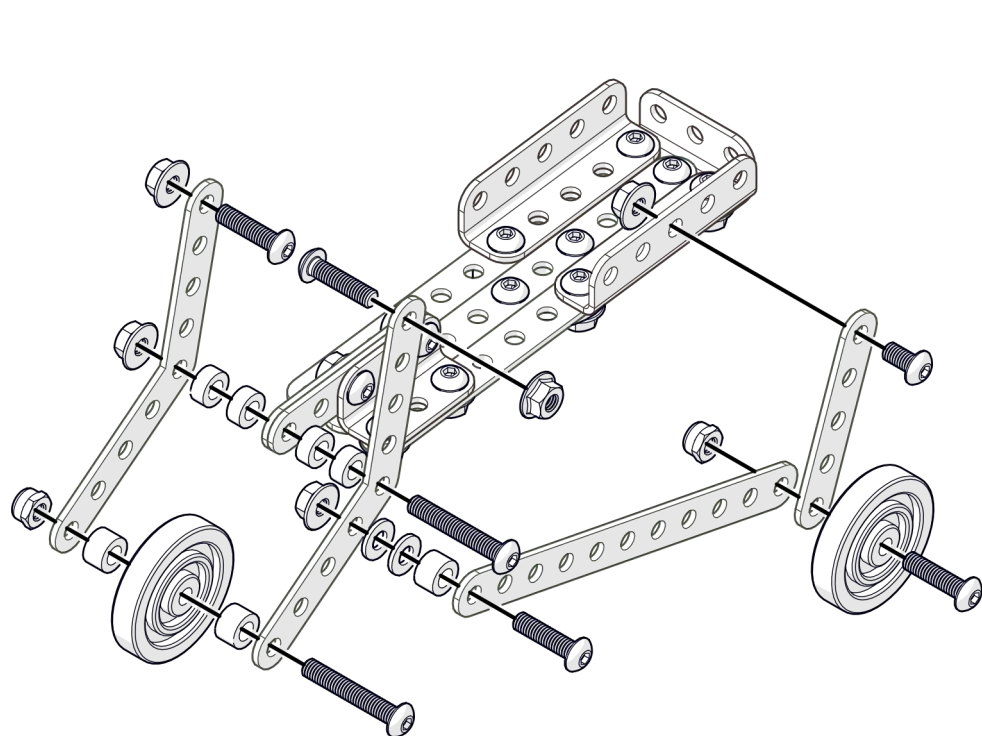
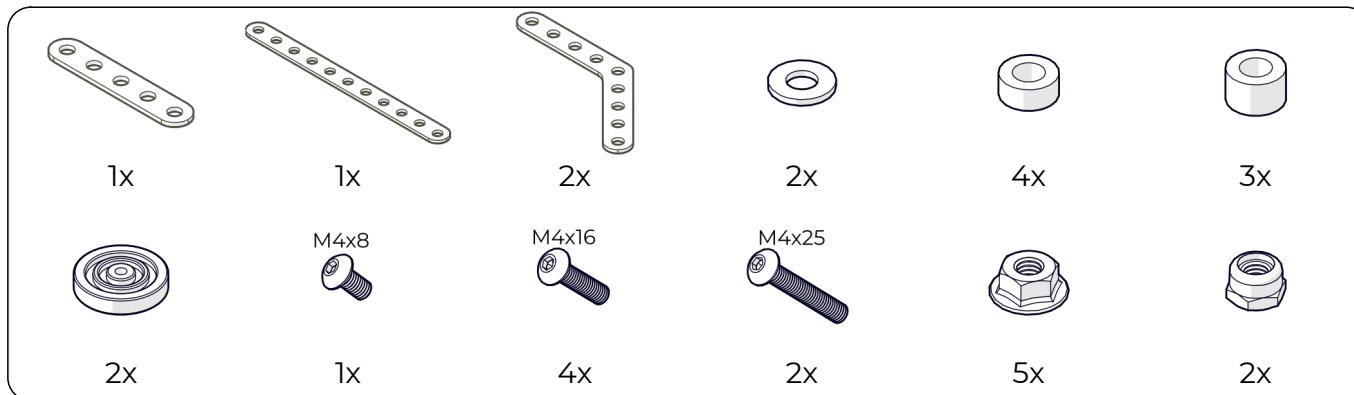
Перечень деталей

Название детали	Изображение	Количество (шт.)	Название детали	Изображение	Количество (шт.)
Пластина 1x5		4	Гайка М4 фланцевая		18
Пластина 1x11		5	Гайка М4 стопорная		3
Угол плоский 135° 5x5		2	Шайба нейлоновая		4
Угол (1_1)x3		2	Кольцо 3.4 мм		4
Угол (1_1)x5		2	Кольцо 5 мм		4
Винт М4x8	 M4x8	13	Колесо		3
Винт М4x16	 M4x16	6	Планшайба		1
Винт М4x25	 M4x25	2			

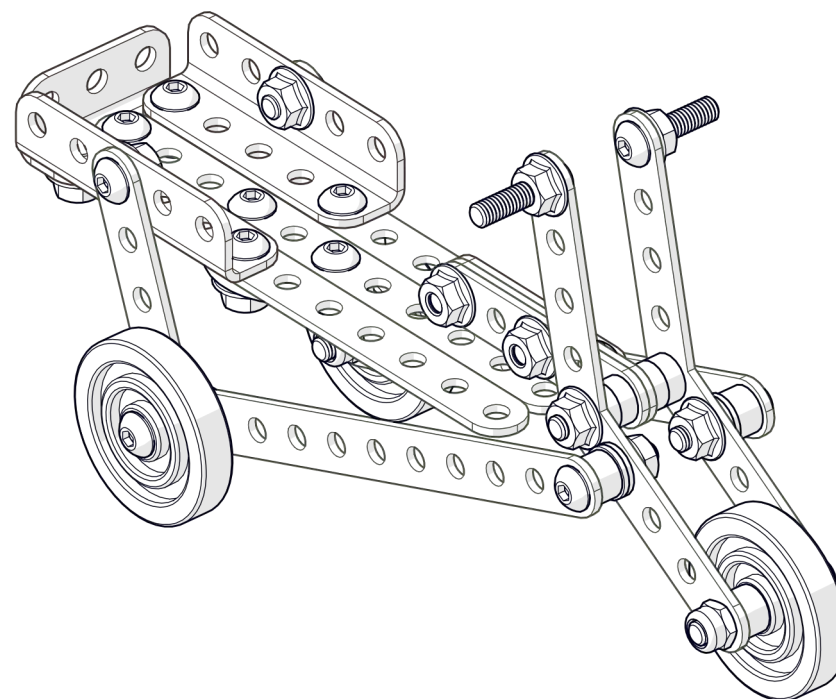
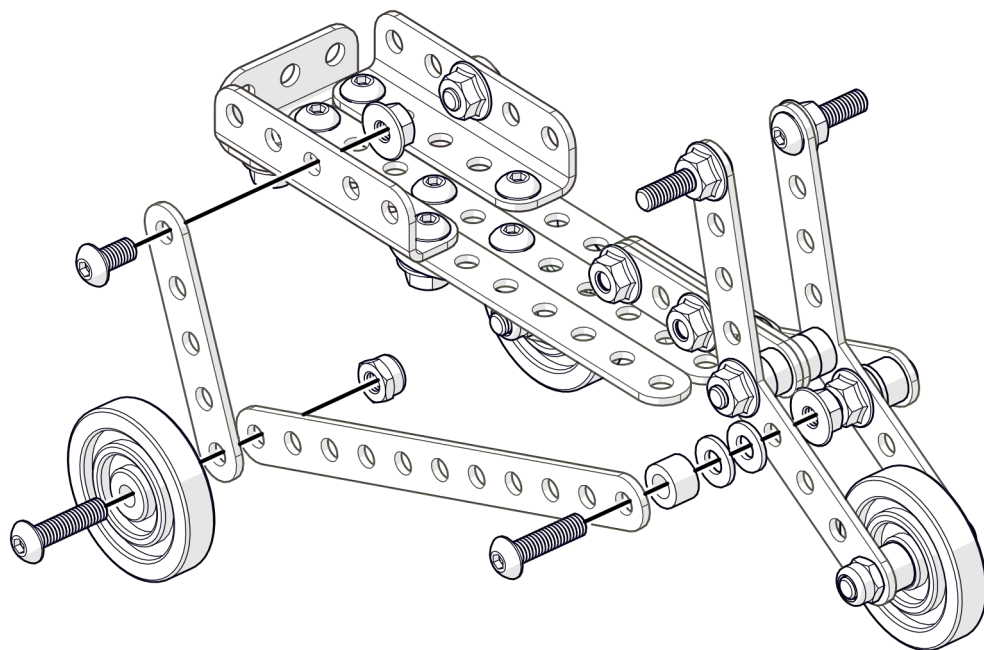
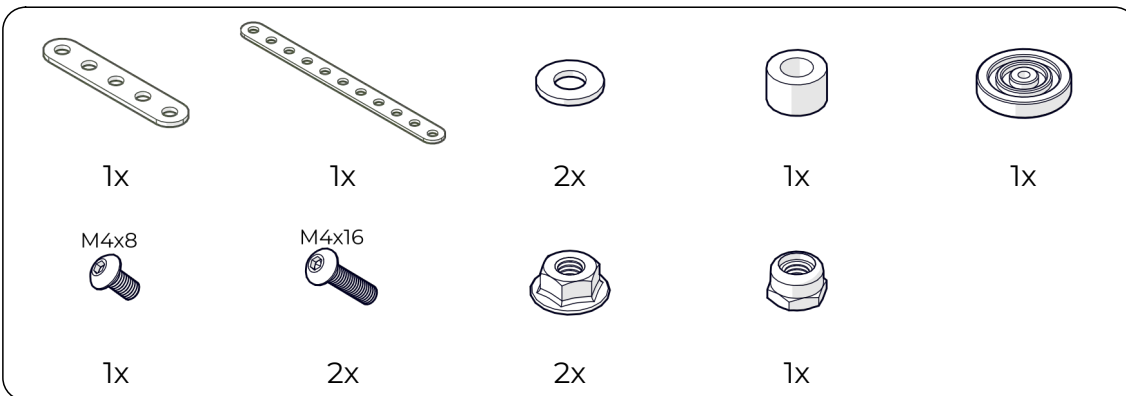
1



2



3



НАУЧИМ ИЗОБРЕТАТЬ
БУДУЩЕЕ

TRIK



[trikset](#)

trikset.com

support@trikset.com

