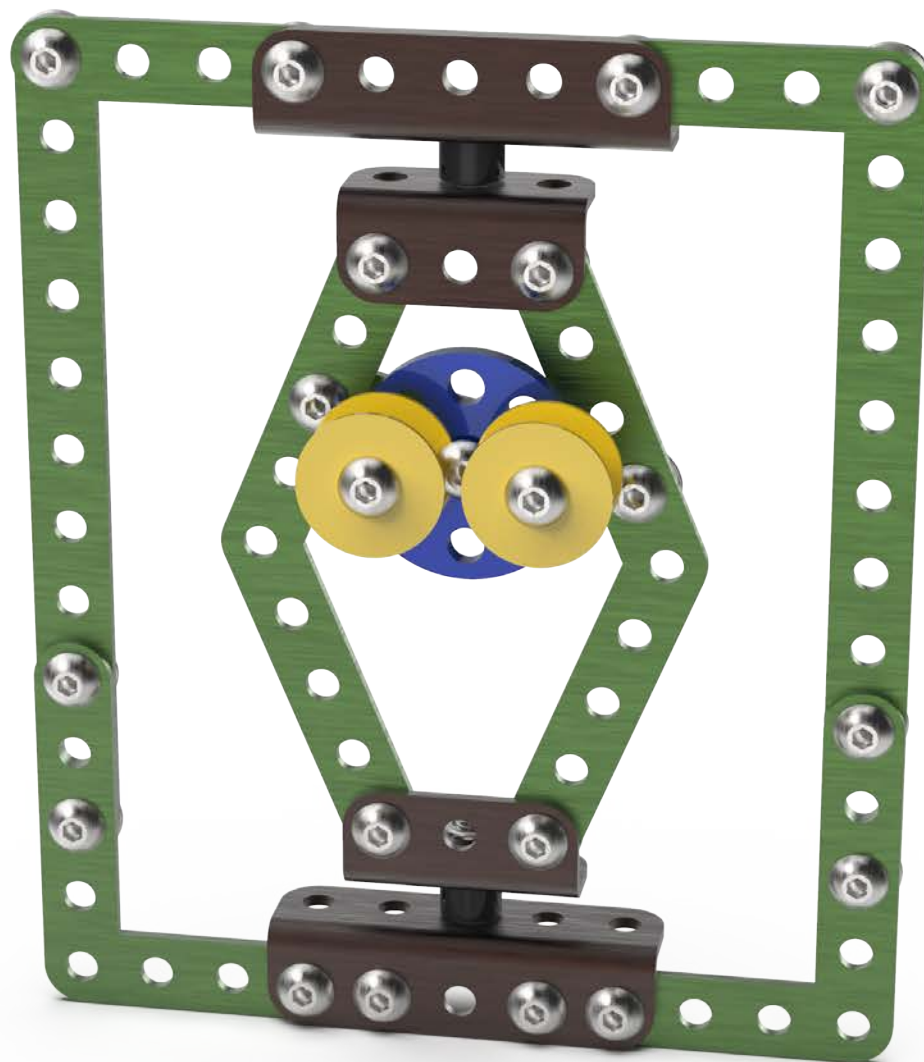


НАУЧИМ ИЗОБРЕТАТЬ  
БУДУЩЕЕ

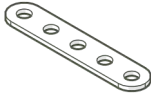

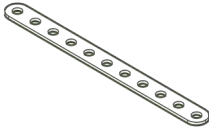

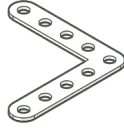

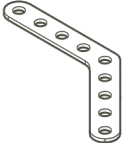

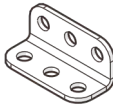

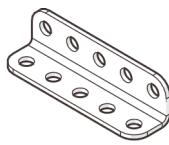


TRIK



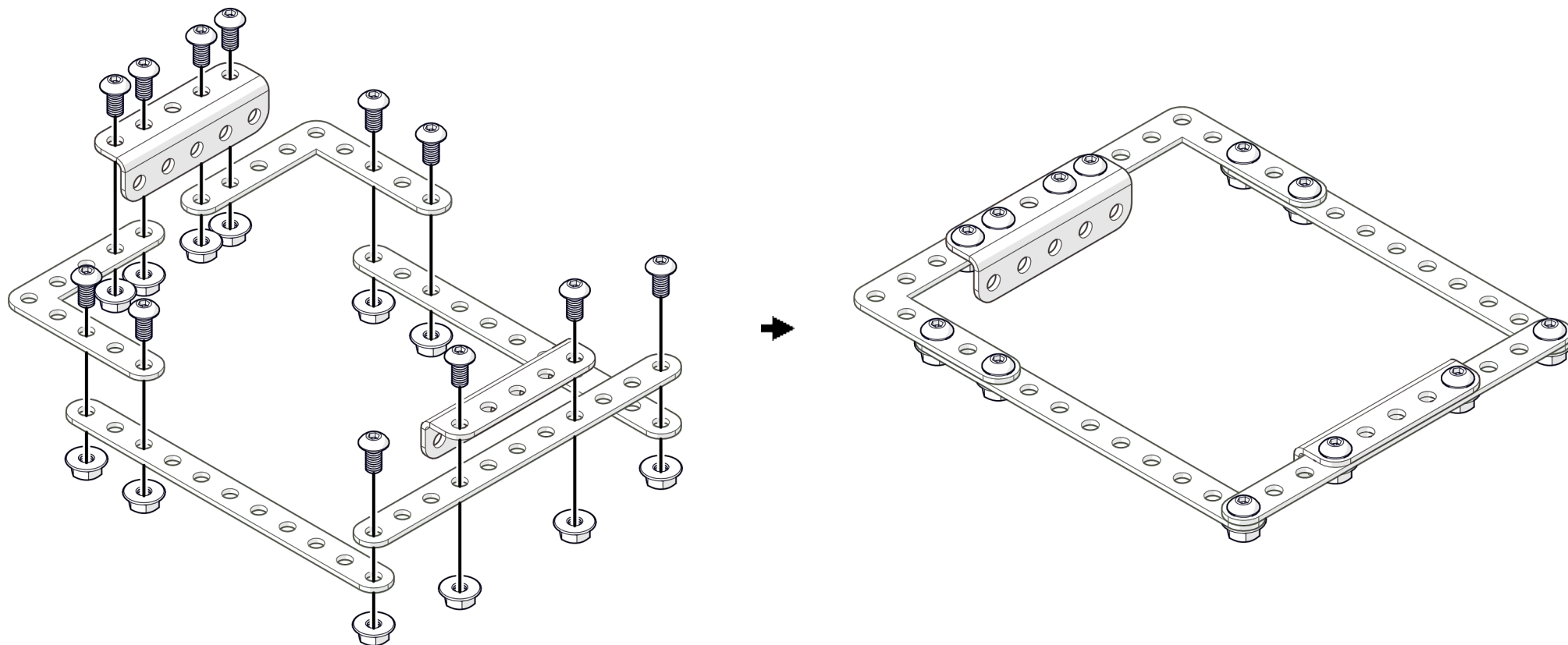
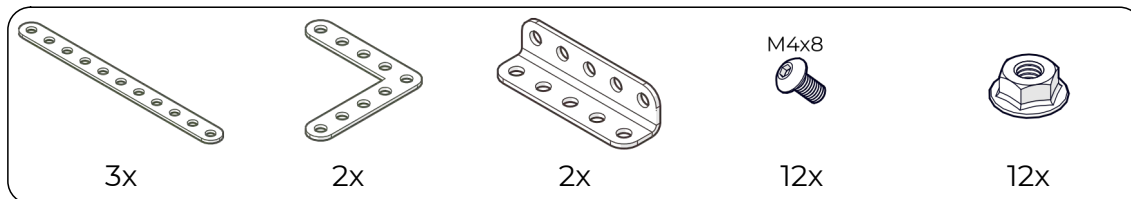
Сова

Инструкция по сборке

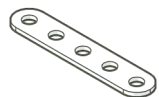
## Перечень деталей

Название детали	Изображение	Количество (шт.)	Название детали	Изображение	Количество (шт.)
Пластина 1x5		1	Гайка М4 фланцевая		21
Пластина 1x11		3	Гайка М4 стопорная		2
Угол плоский 90° 5x5		2	Кольцо 5 мм		2
Угол плоский 135° 5x5		2	Планшайба		1
Угол (1_1)x3		2	Шкив		2
Угол (1_1)x5		2			
Винт М4x8	M4x8 	18			
Винт М4x16	M4x16 	5			

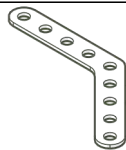
1



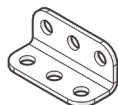
2



1x



2x



2x



1x



2x

M4x8



6x

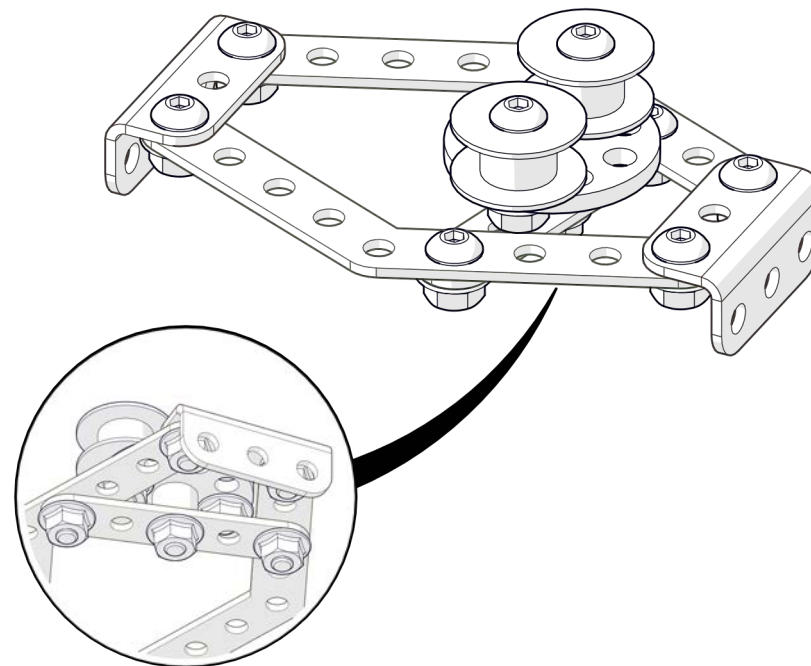
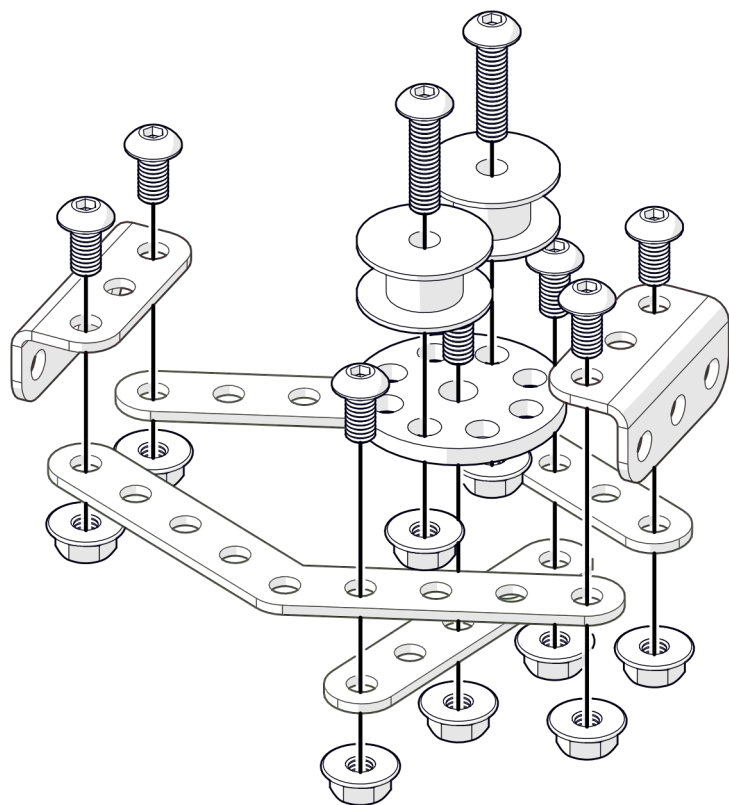
M4x16



3x



9x



3



2x

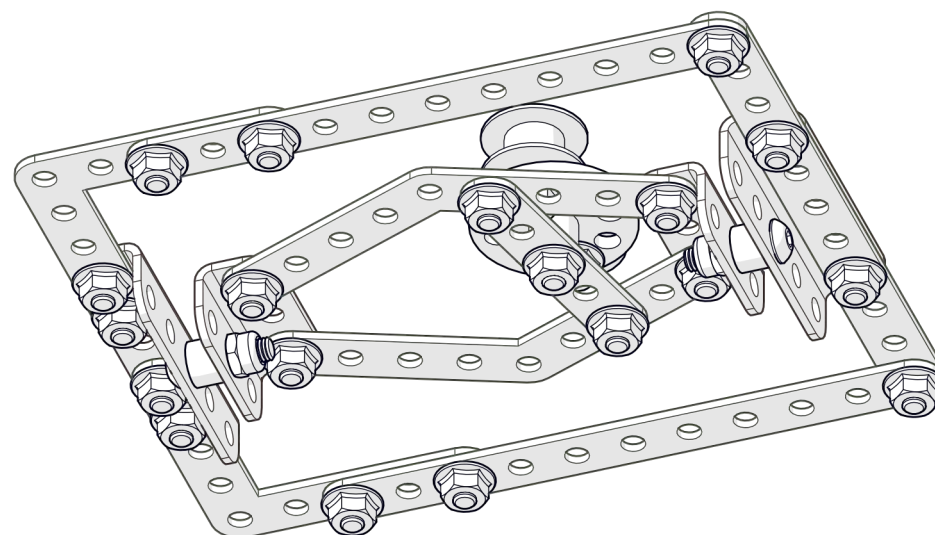
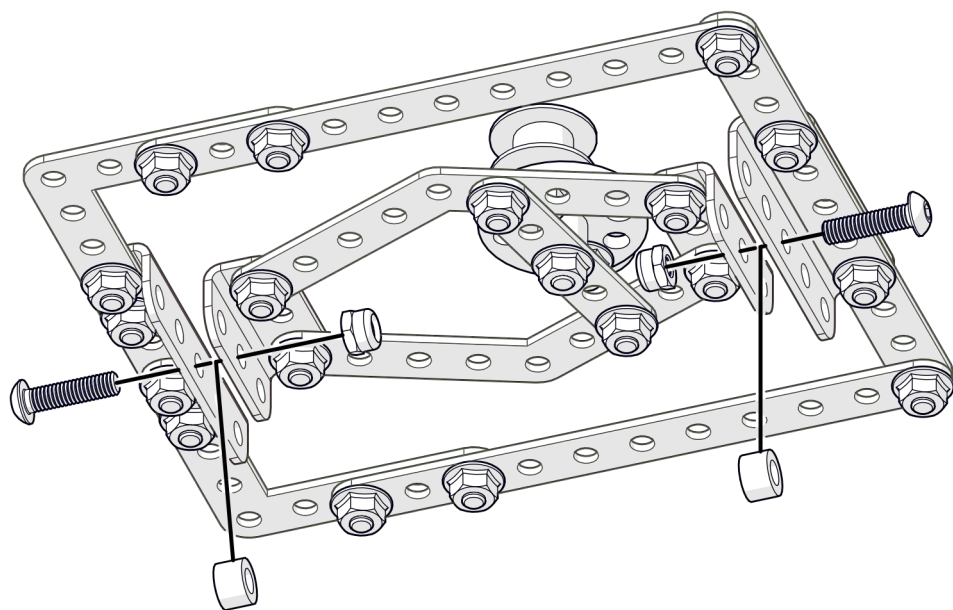
M4x16



2x



2x



НАУЧИМ ИЗОБРЕТАТЬ  
БУДУЩЕЕ

TRIK



[trikset](#)

[trikset.com](http://trikset.com)

[support@trikset.com](mailto:support@trikset.com)

