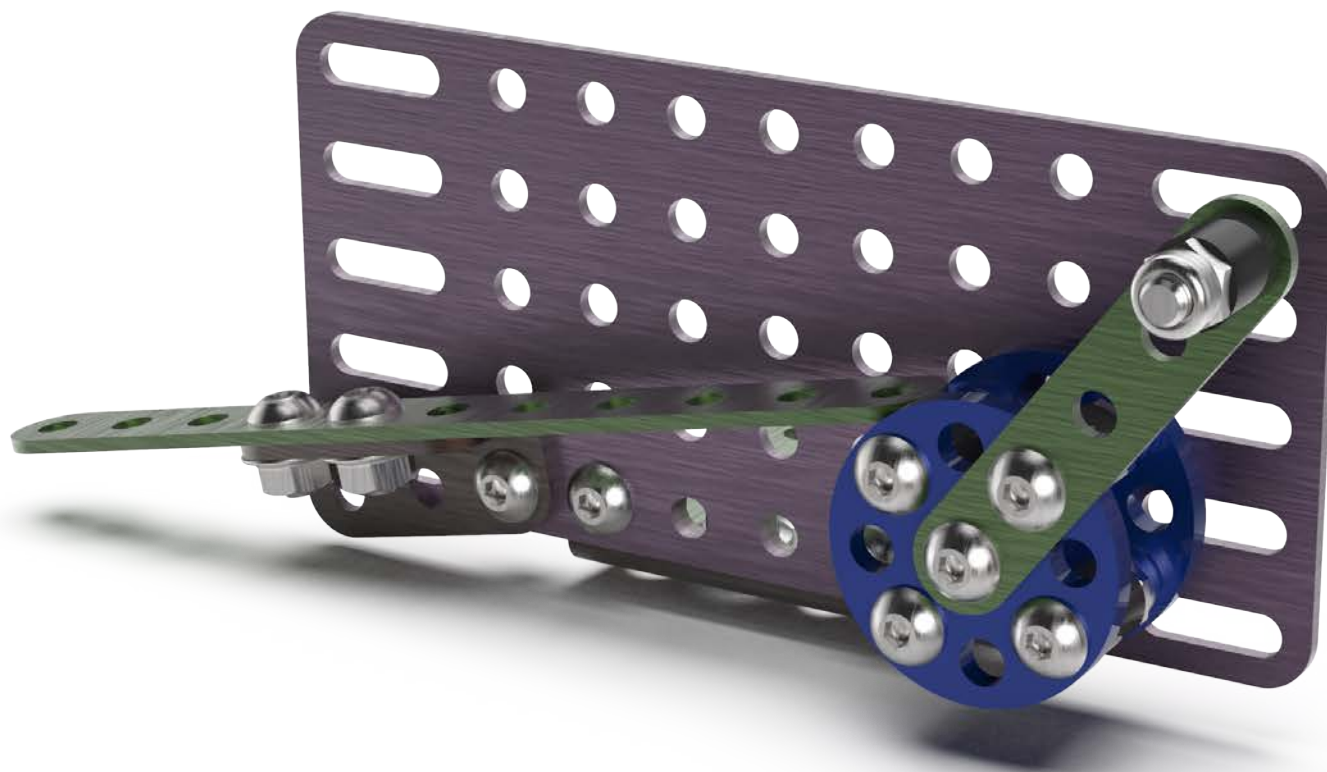


НАУЧИМ ИЗОБРЕТАТЬ  
БУДУЩЕЕ

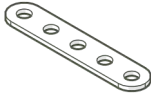

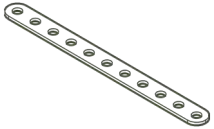

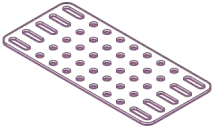

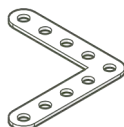

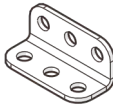

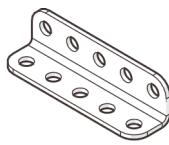



TRIK



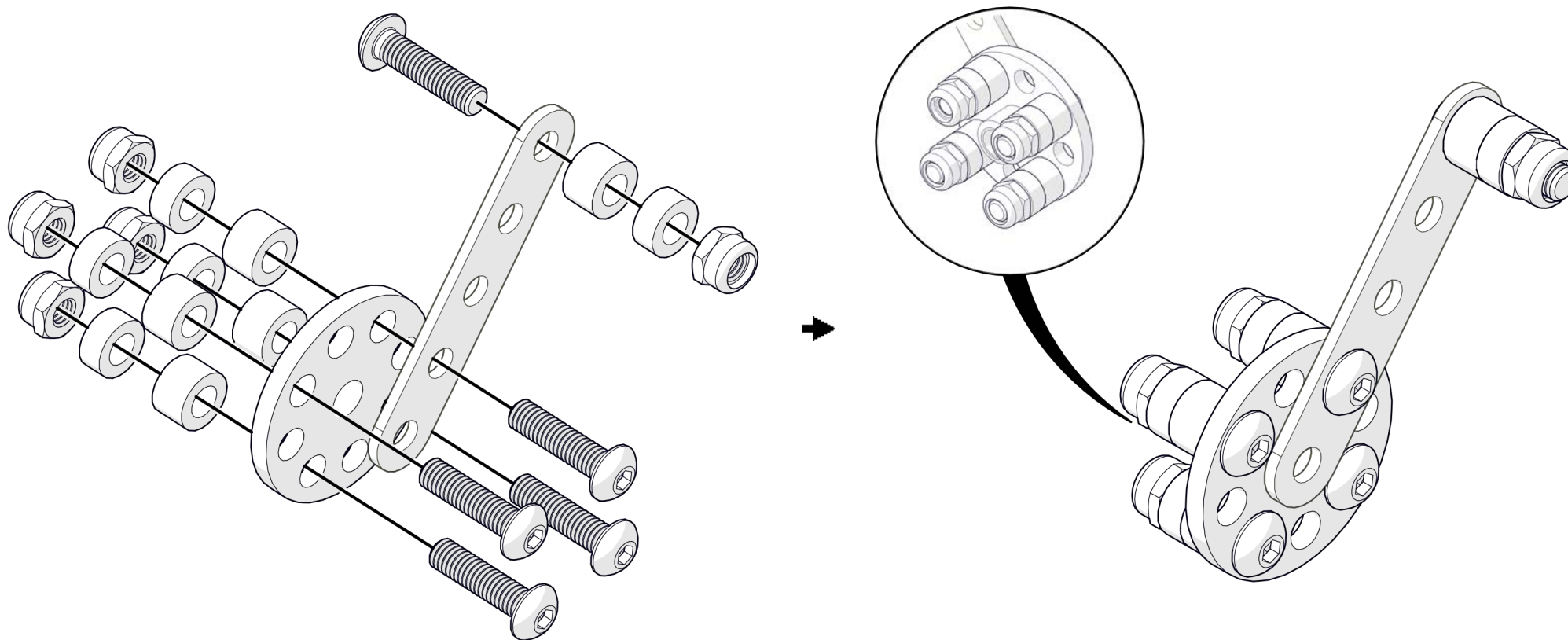
## Трещотка

Инструкция по сборке

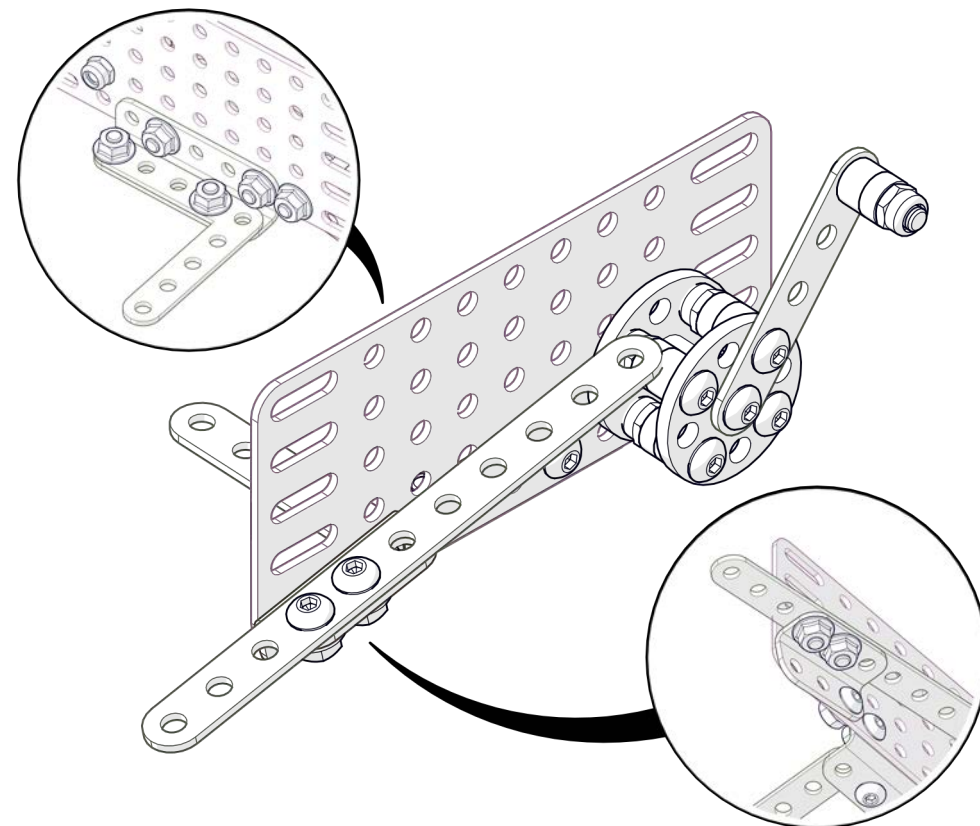
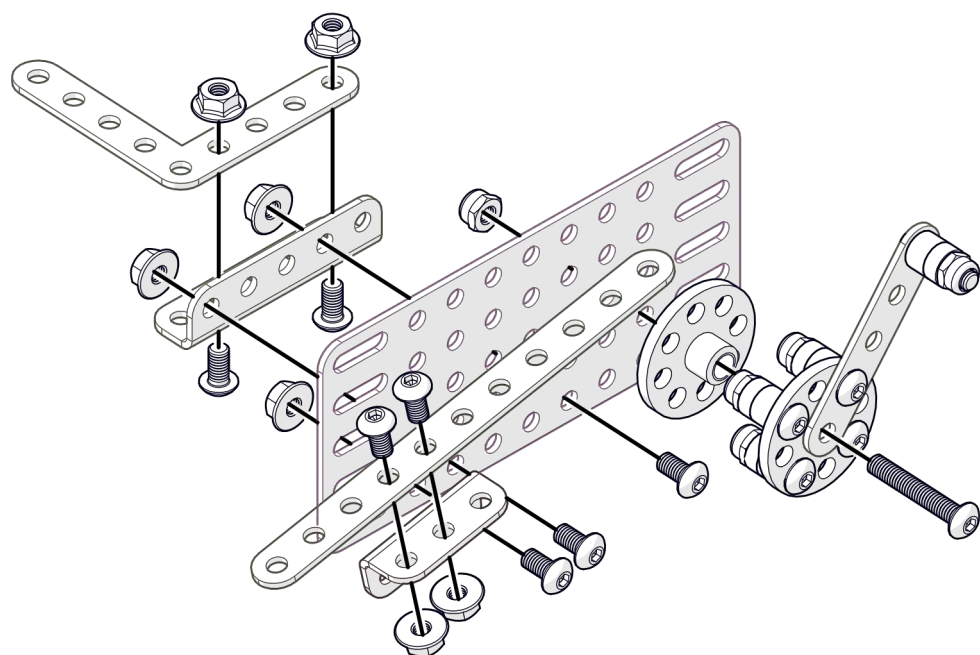
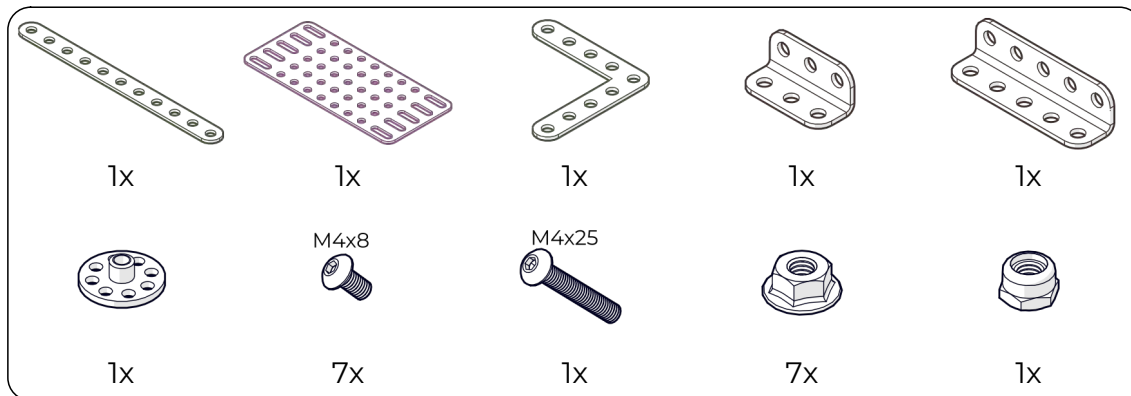
## Перечень деталей

Название детали	Изображение	Количество (шт.)	Название детали	Изображение	Количество (шт.)
Пластина 1x5		1	Винт М4x25	 M4x25	1
Пластина 1x11		1	Гайка М4 фланцевая		7
Пластина 5x11		1	Гайка М4 стопорная		6
Угол плоский 90° 5x5		1	Кольцо 3.4 мм		5
Угол (1_1)x3		1	Кольцо 5 мм		5
Угол (1_1)x5		1	Планшайба		2
Винт М4x8	 M4x8	7			
Винт М4x16	 M4x16	5			

1

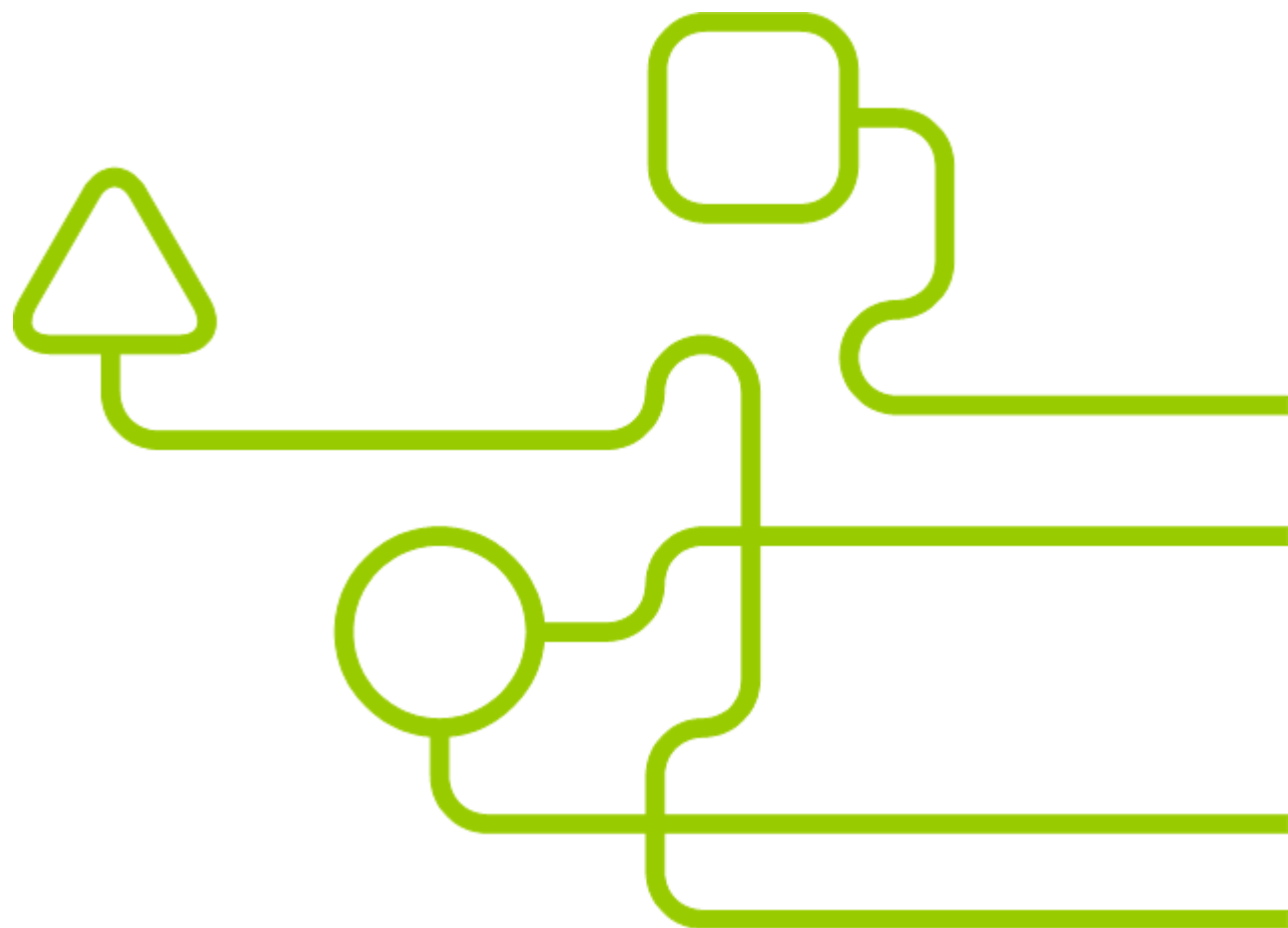


2



НАУЧИМ ИЗОБРЕТАТЬ  
БУДУЩЕЕ

TRIK



[trikset](#)

[trikset.com](http://trikset.com)

[support@trikset.com](mailto:support@trikset.com)

