

НАУЧИМ ИЗОБРЕТАТЬ  
БУДУЩЕЕ

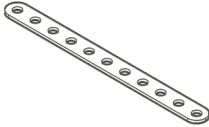

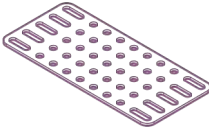

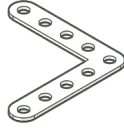

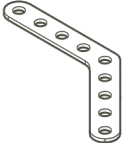

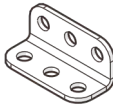
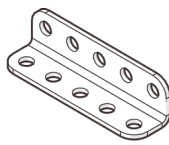


TRIK



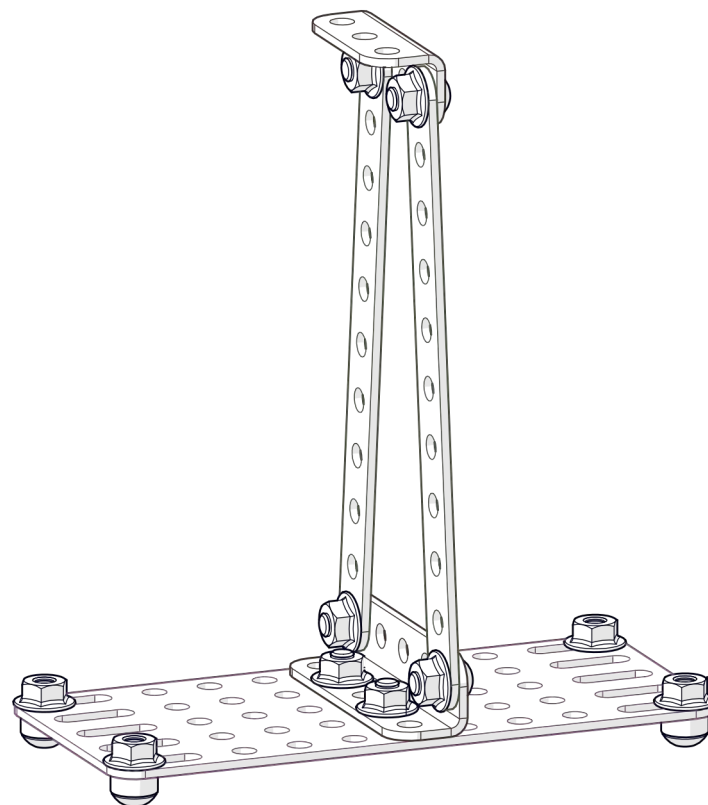
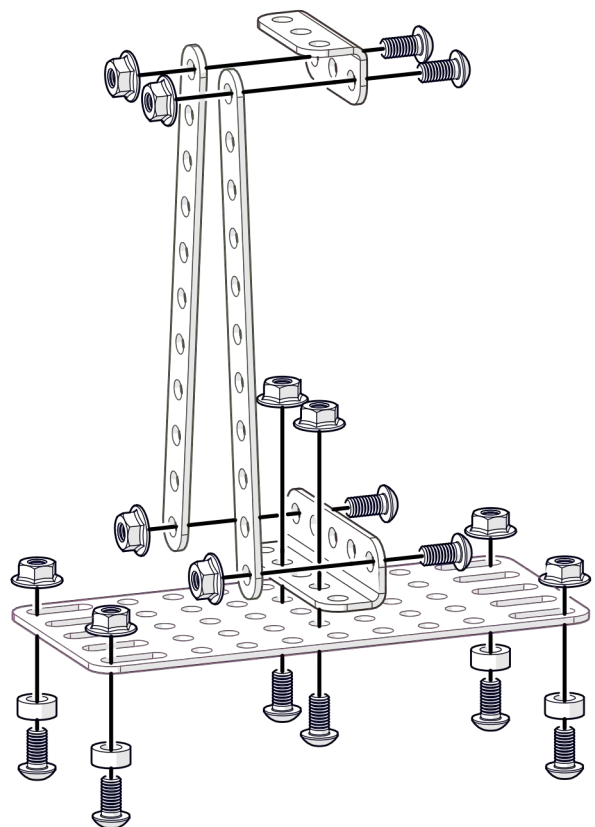
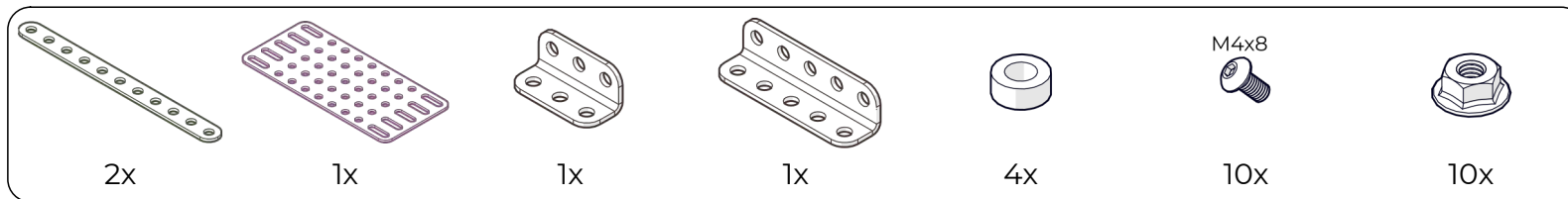
Указатель

Инструкция по сборке

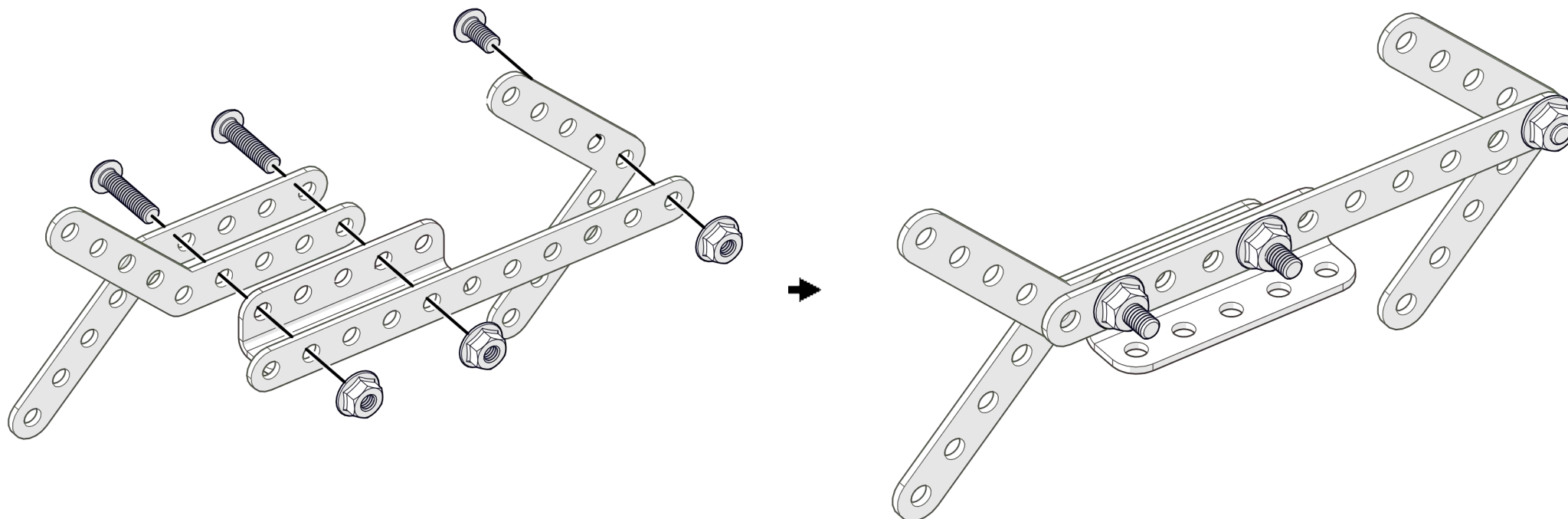
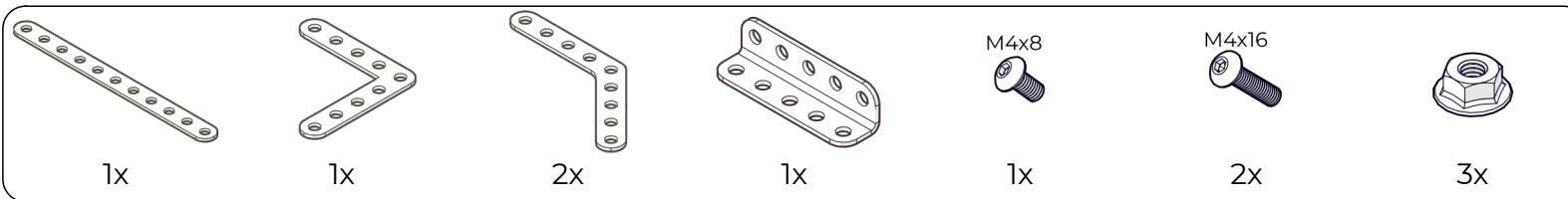
## Перечень деталей

Название детали	Изображение	Количество (шт.)	Название детали	Изображение	Количество (шт.)
Пластина 1x11		3	Гайка М4 фланцевая		13
Пластина 5x11		1	Гайка М4 стопорная		1
Угол плоский 90° 5x5		1	Кольцо 3.4 мм		4
Угол плоский 135° 5x5		2	Кольцо 5 мм		1
Угол (1_1)x3		1			
Угол (1_1)x5		2			
Винт М4x8	 M4x8	11			
Винт М4x16	 M4x16	3			

1



2



3



1x

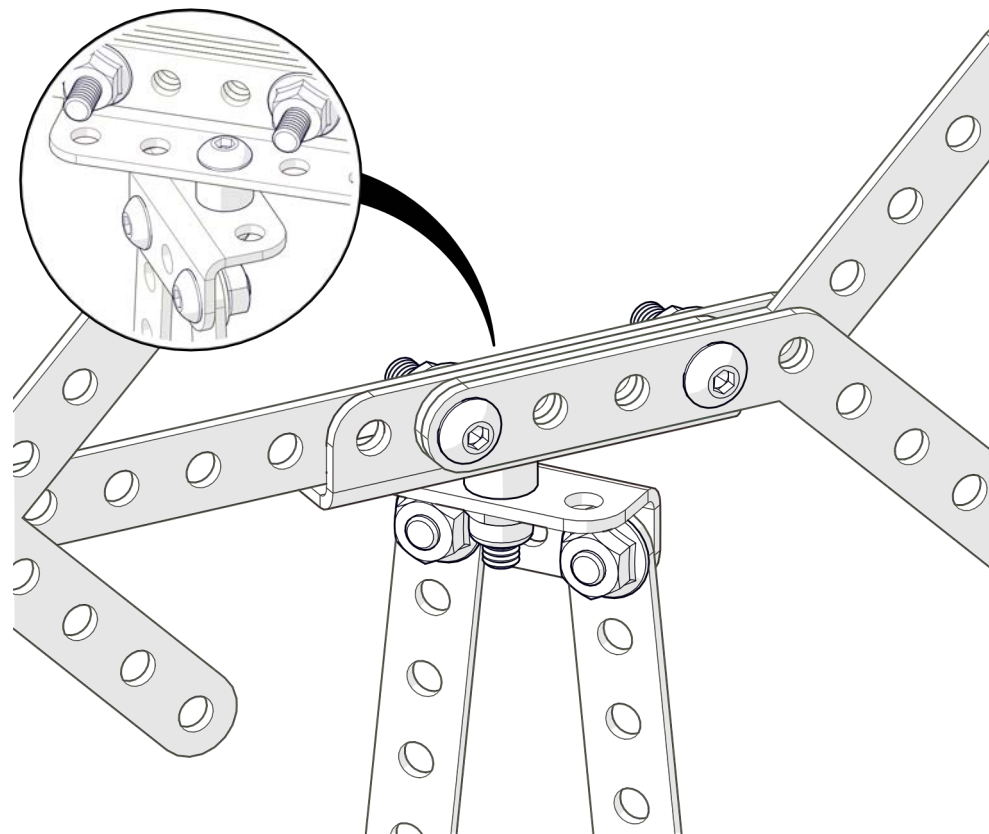
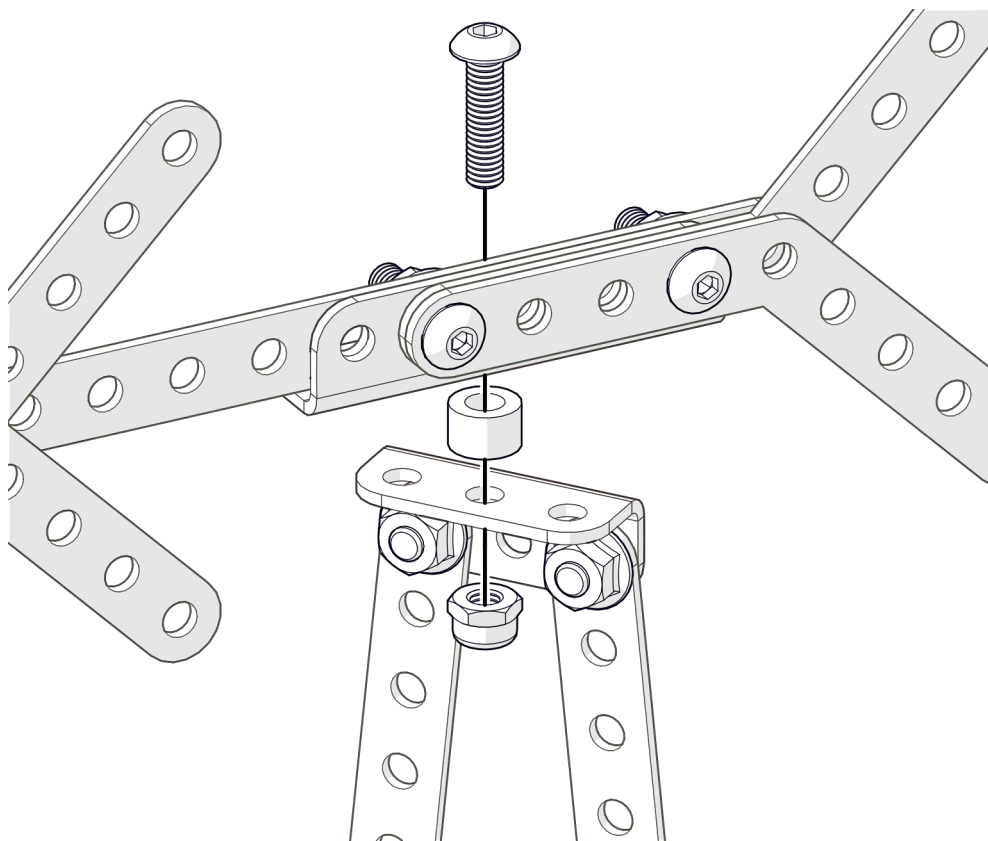
M4x16



1x



1x



НАУЧИМ ИЗОБРЕТАТЬ  
БУДУЩЕЕ

TRIK



[trikset](#)

[trikset.com](http://trikset.com)

[support@trikset.com](mailto:support@trikset.com)

