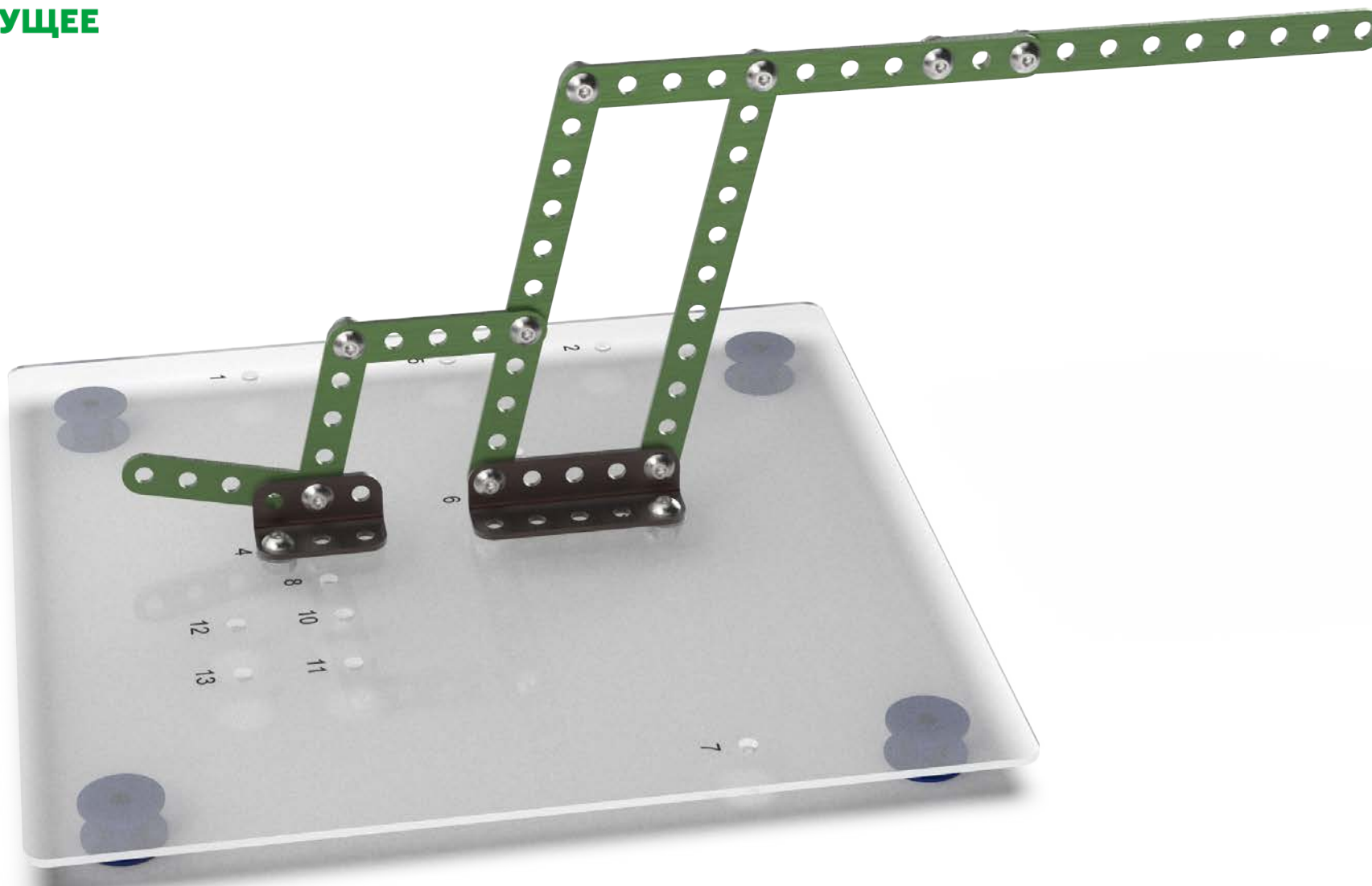


НАУЧИМ ИЗОБРЕТАТЬ
БУДУЩЕЕ

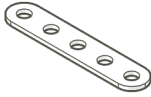

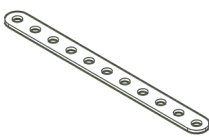
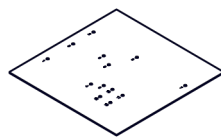
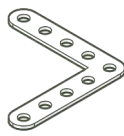
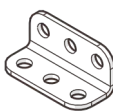
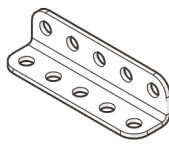



TRIK



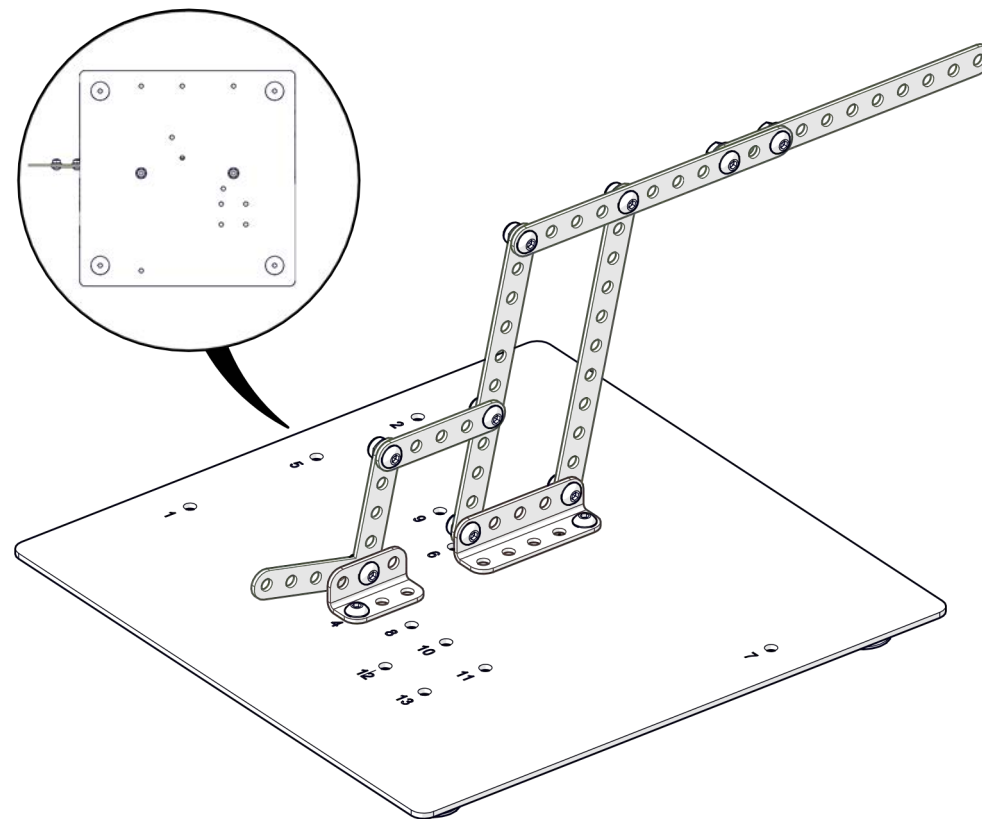
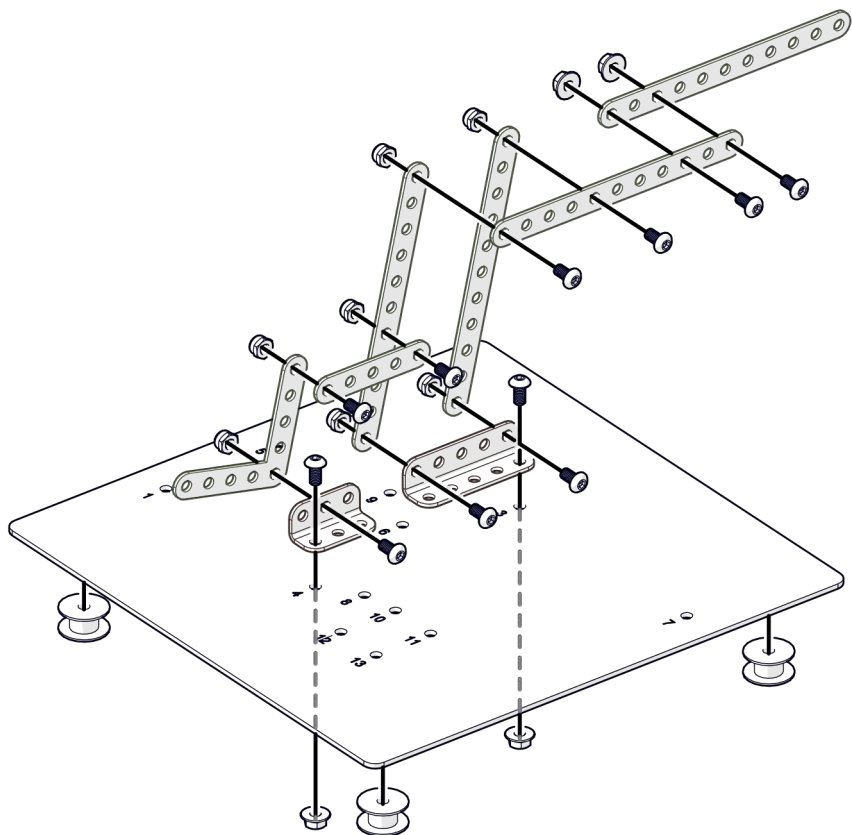
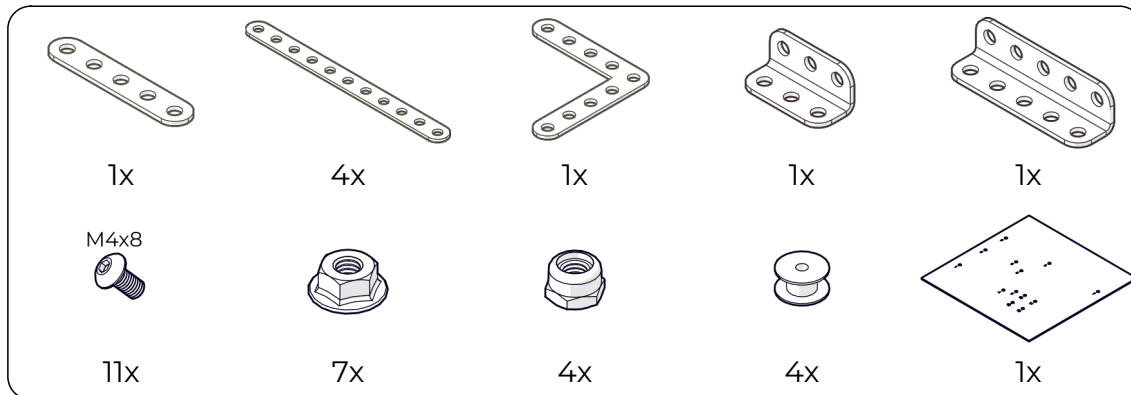
Шлагбаум

Инструкция по сборке

Перечень деталей

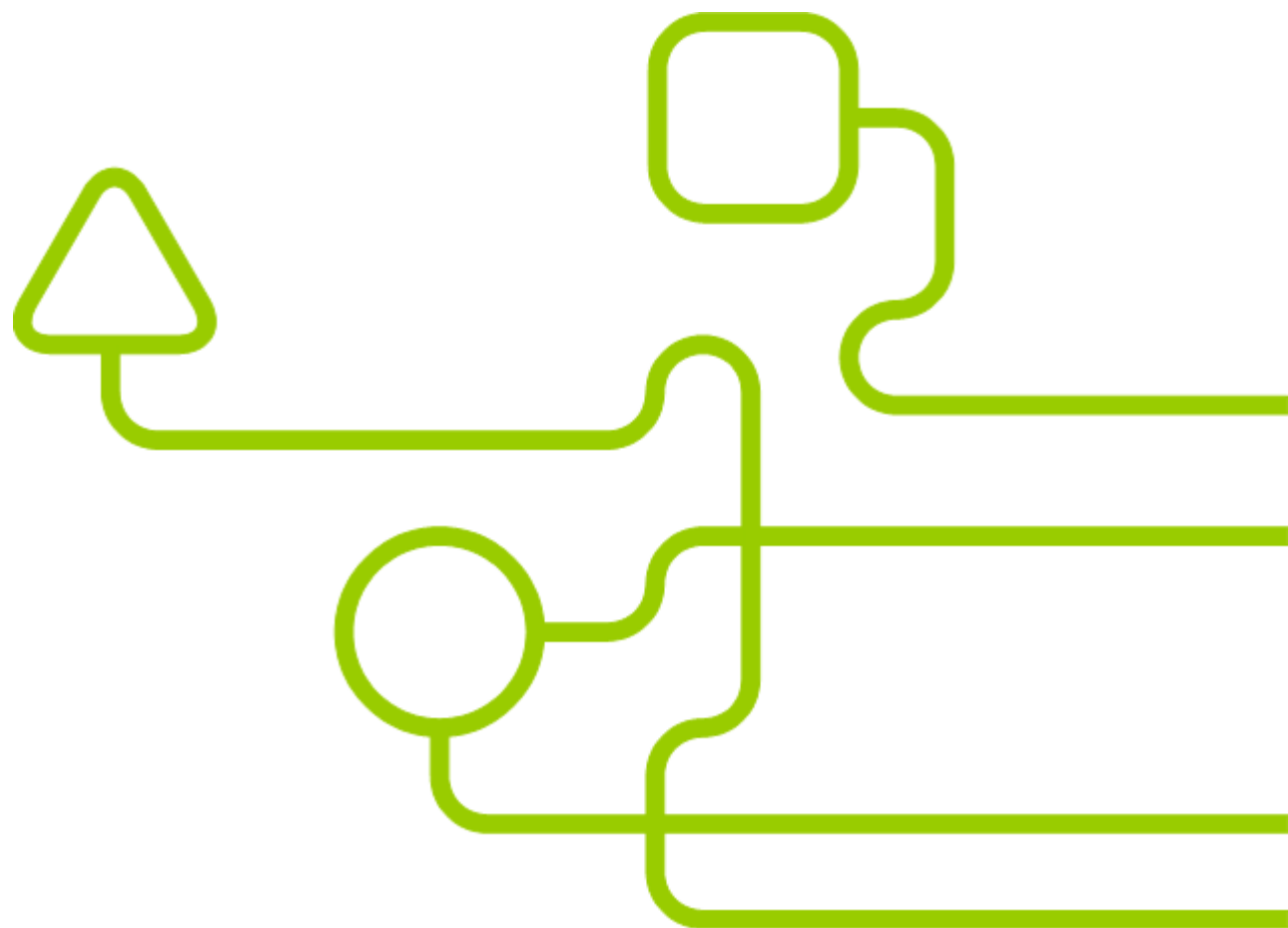
Название детали	Изображение	Количество (шт.)	Название детали	Изображение	Количество (шт.)
Пластина 1x5		1	Шкив		4
Пластина 1x11		4	Основание №1 210x210 мм		1
Угол плоский 90° 5x5		1			
Угол (1_1)x3		1			
Угол (1_1)x5		1			
Винт М4х8	 M4x8	11			
Гайка М4 фланцевая		7			
Гайка М4 стопорная		4			

1



НАУЧИМ ИЗОБРЕТАТЬ
БУДУЩЕЕ

TRIK



[trikset](#)

trikset.com

support@trikset.com

