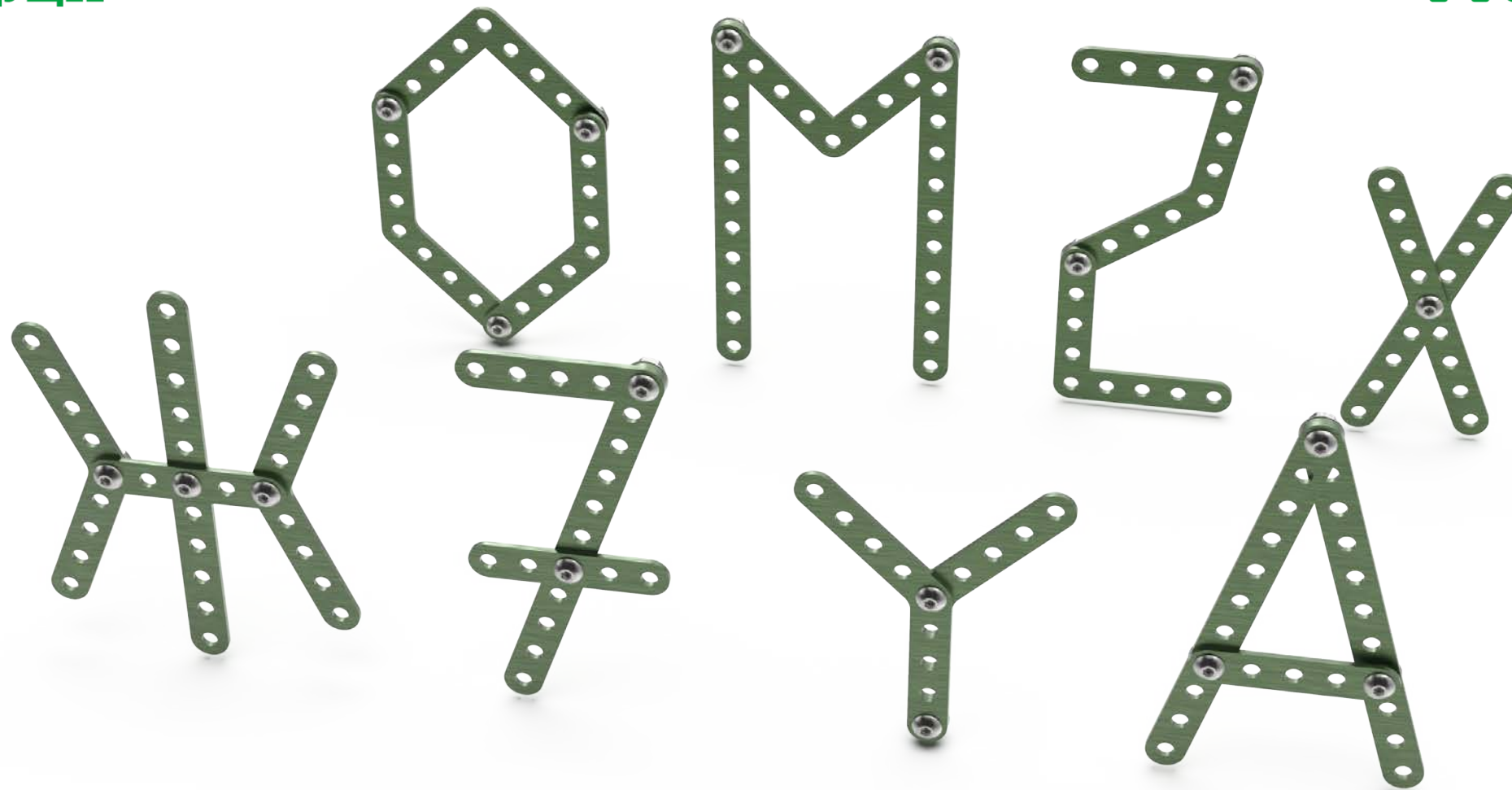


НАУЧИМ ИЗОБРЕТАТЬ  
БУДУЩЕЕ

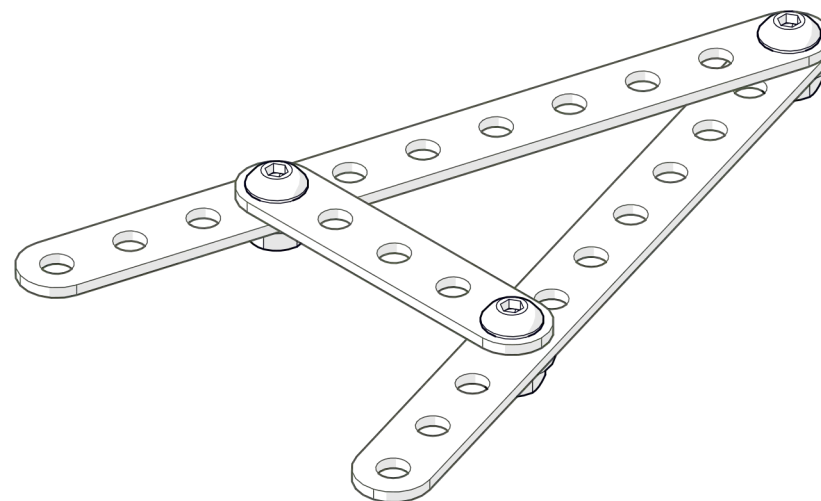
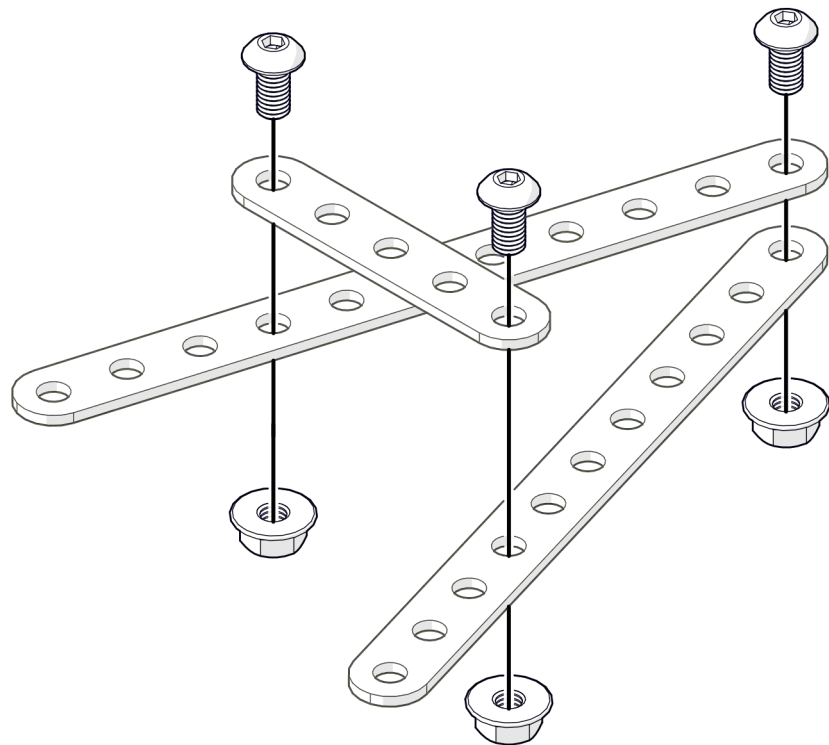
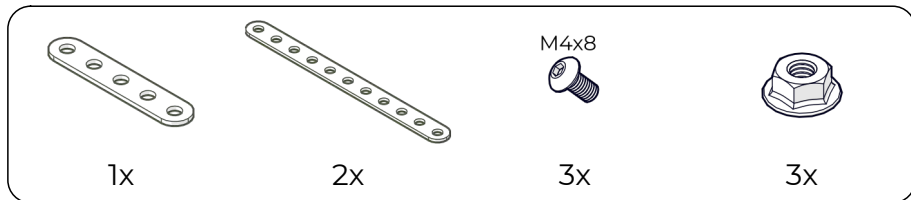
TRIK



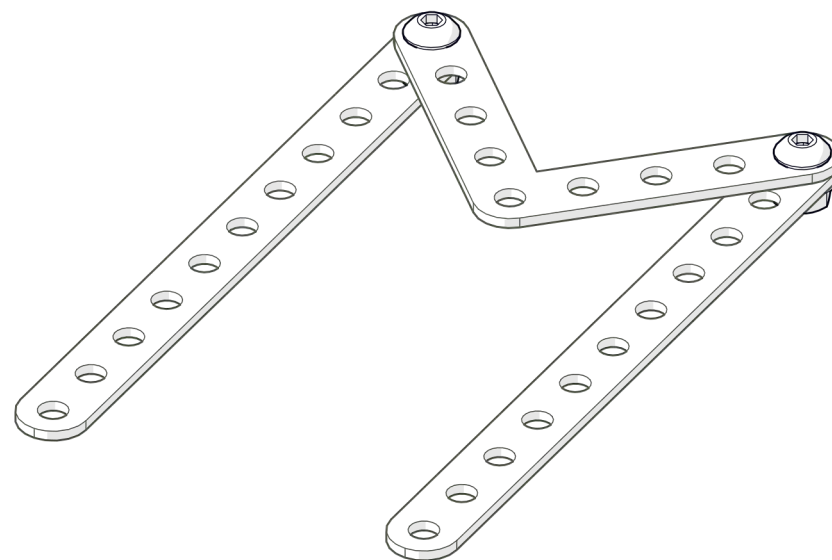
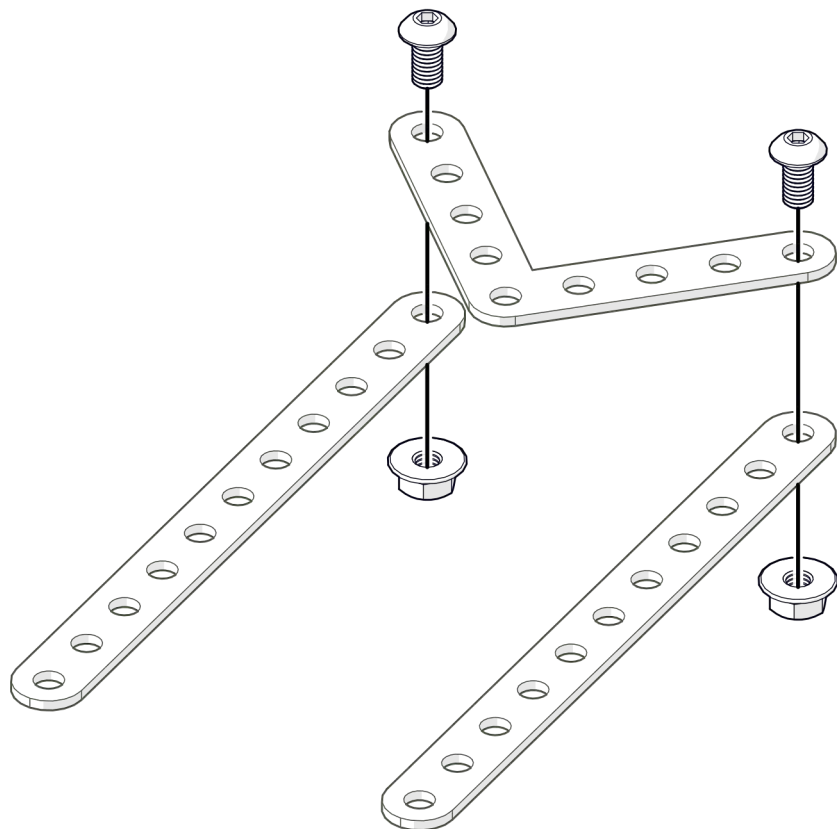
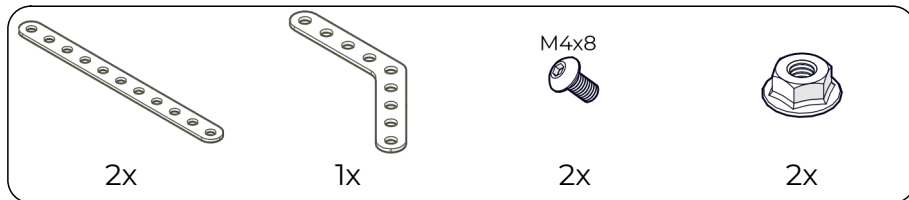
## Буквы и цифры

Инструкция по сборке

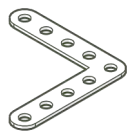
1



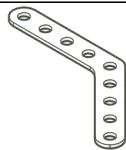
2



3



1x



2x

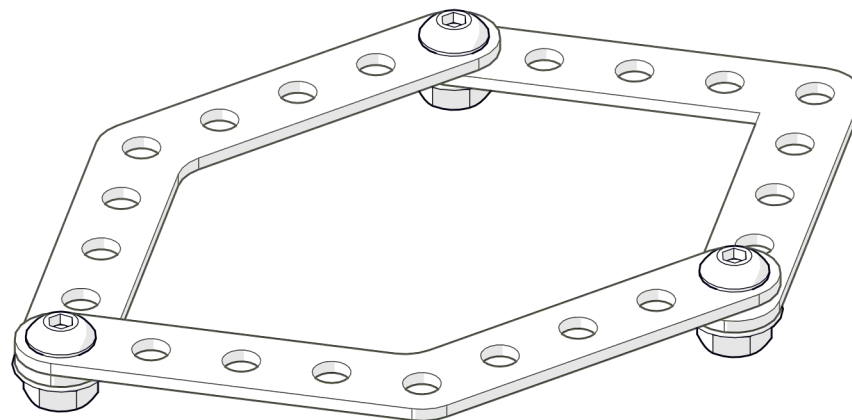
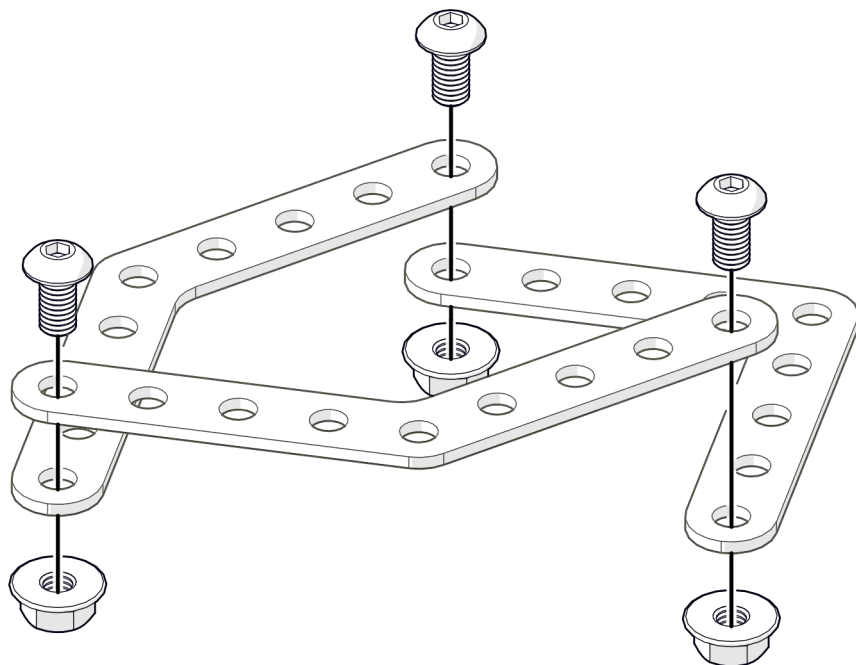


M4x8

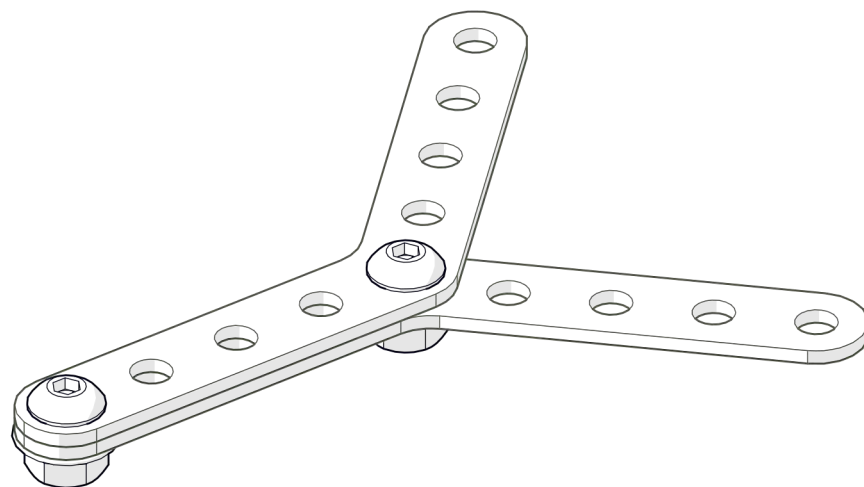
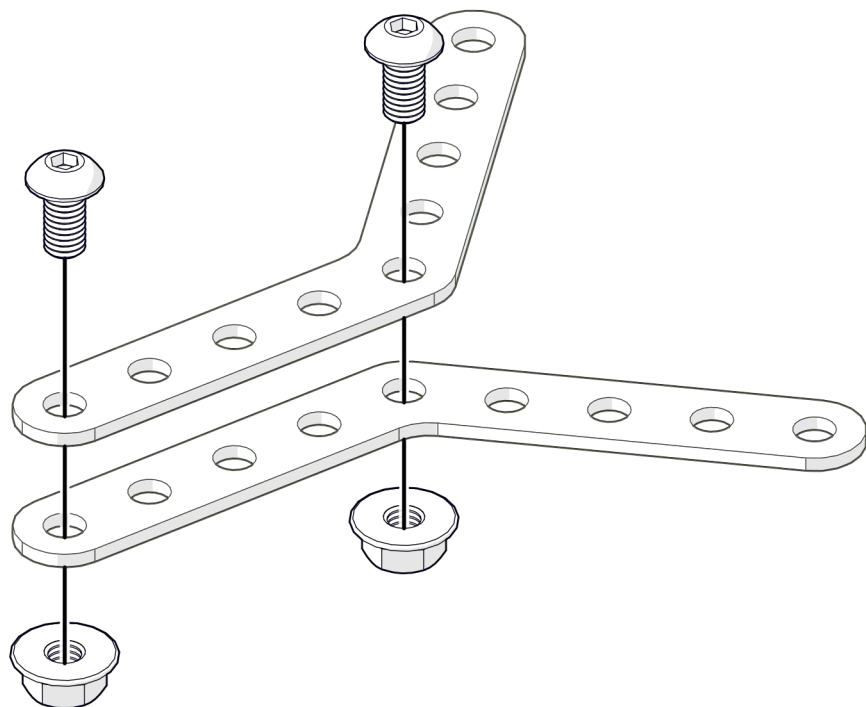
3x



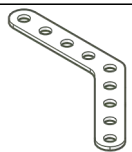
3x



4



5



2x

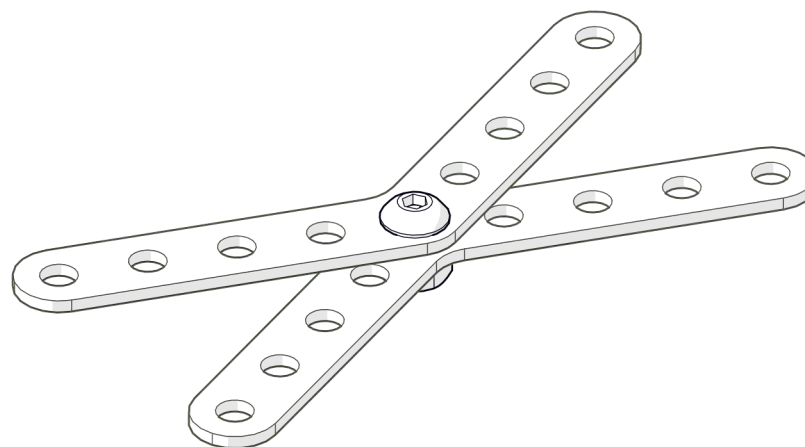
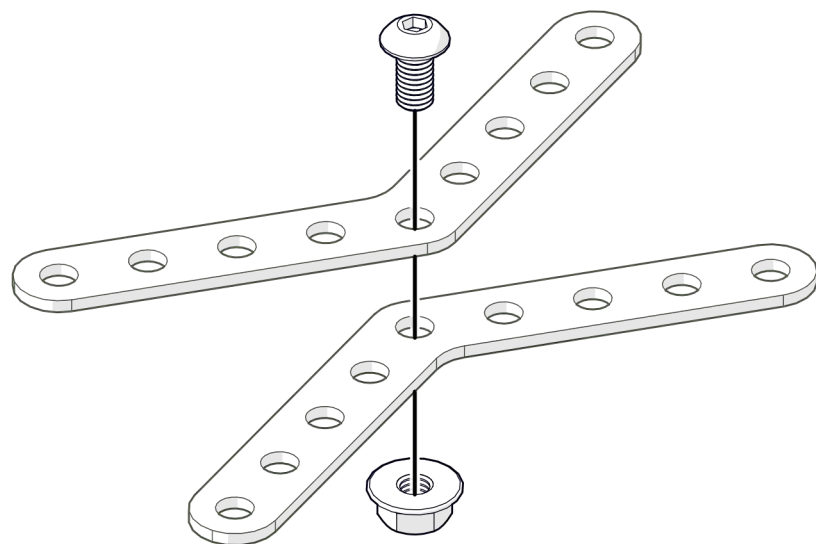
M4x8



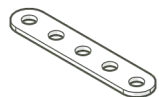
1x



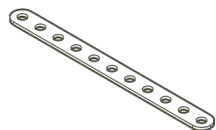
1x



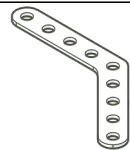
6



1x



1x



2x

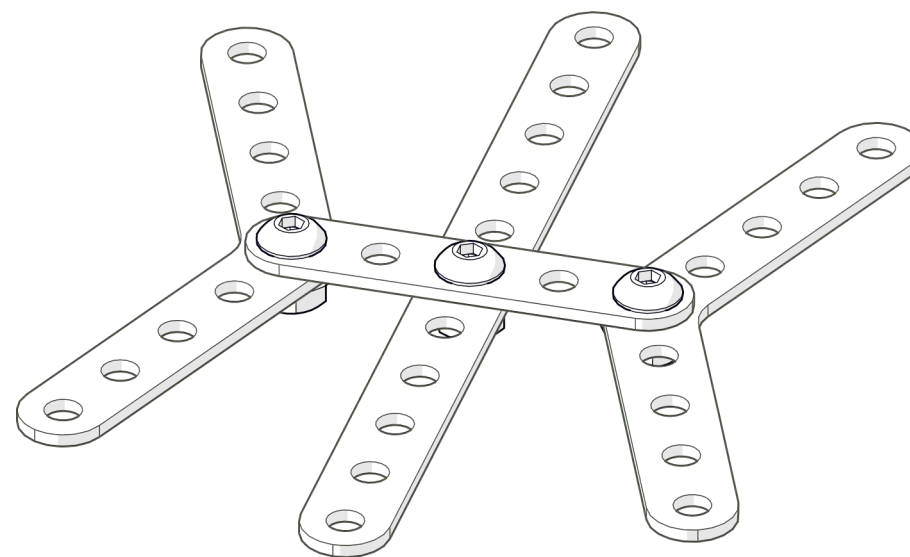
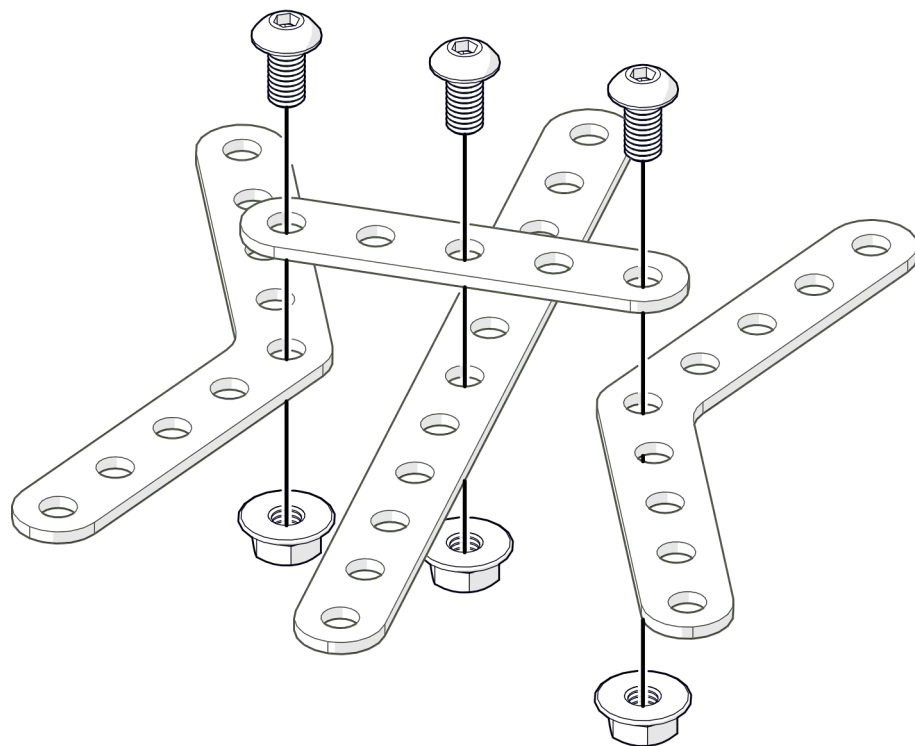
M4x8



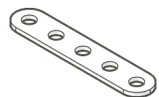
3x



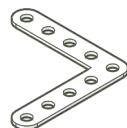
3x



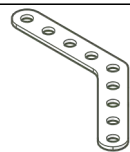
7



1x



1x



1x

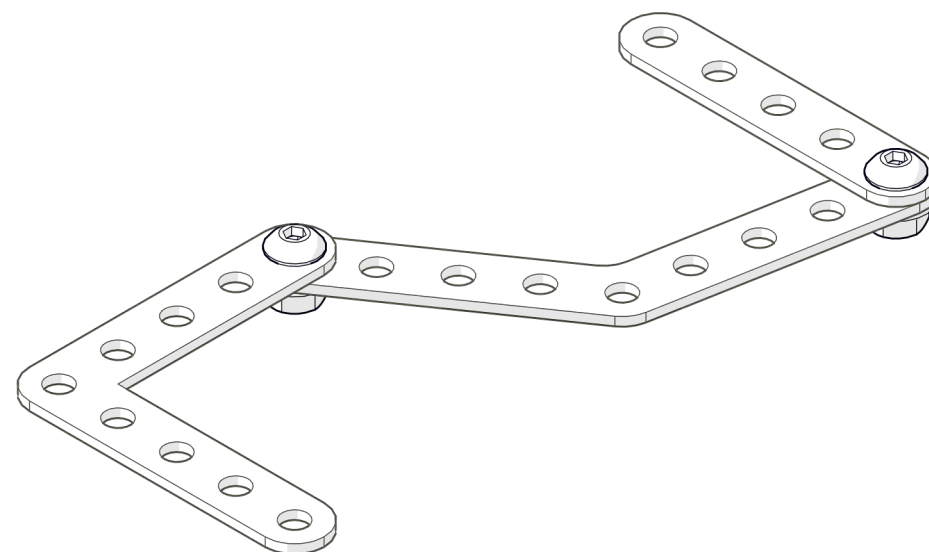
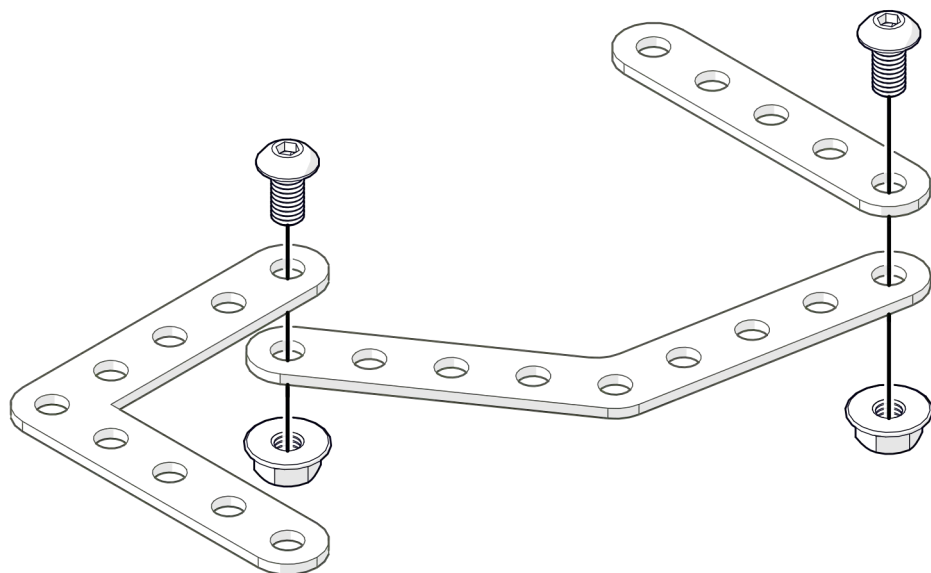
M4x8



2x

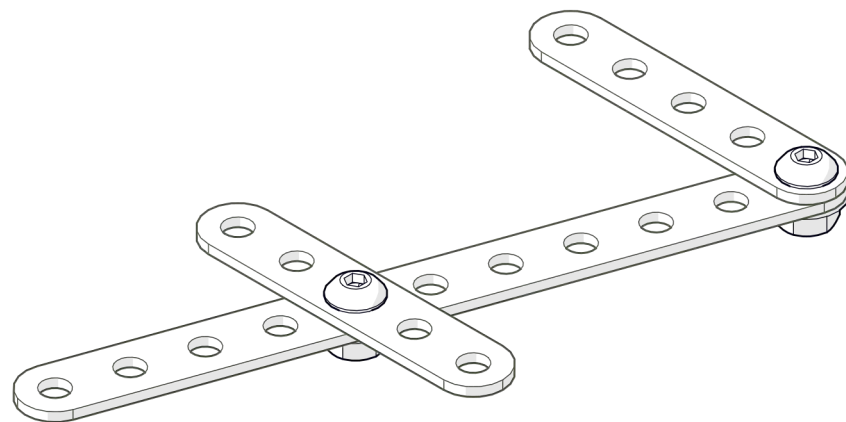
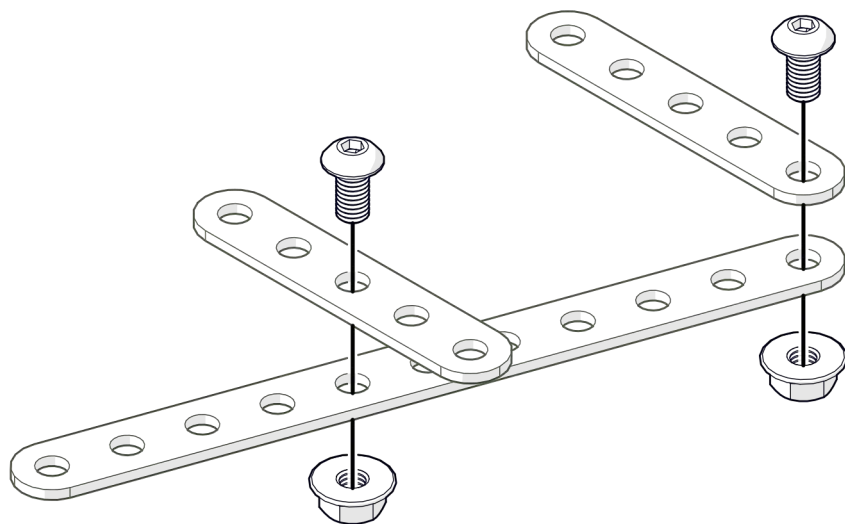
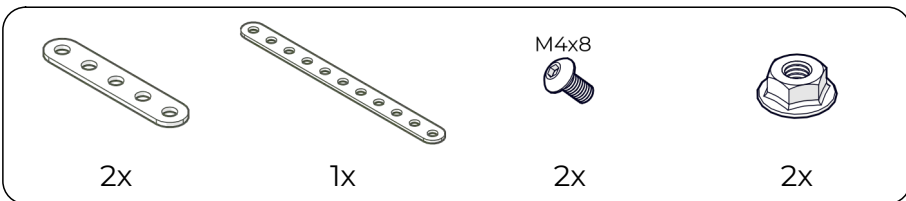


2x





8



НАУЧИМ ИЗОБРЕТАТЬ  
БУДУЩЕЕ

TRIK



[trikset](#)

[trikset.com](http://trikset.com)

[support@trikset.com](mailto:support@trikset.com)

