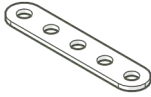

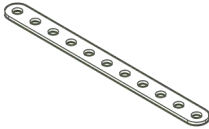

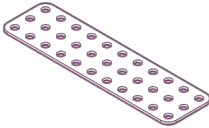

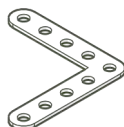

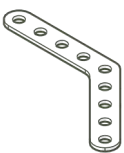

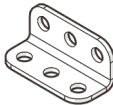

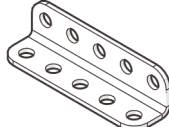

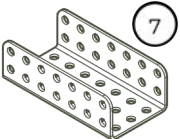
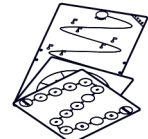


# Колпачки

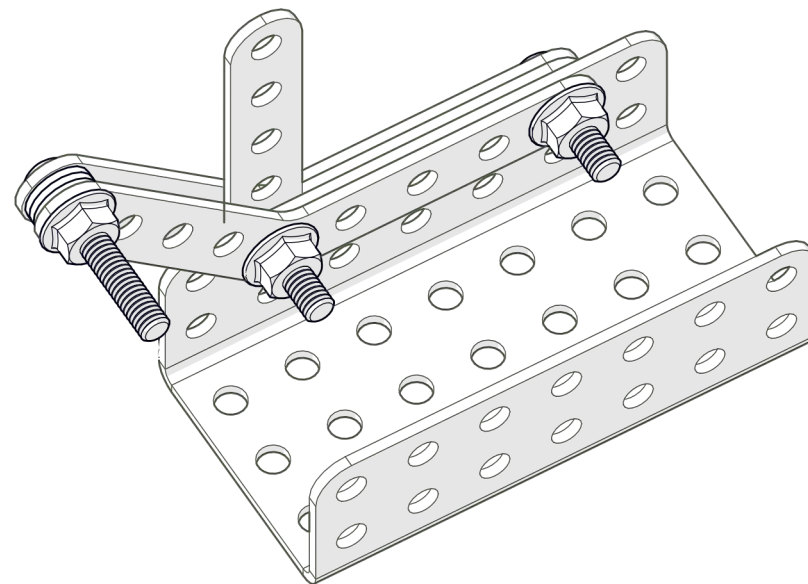
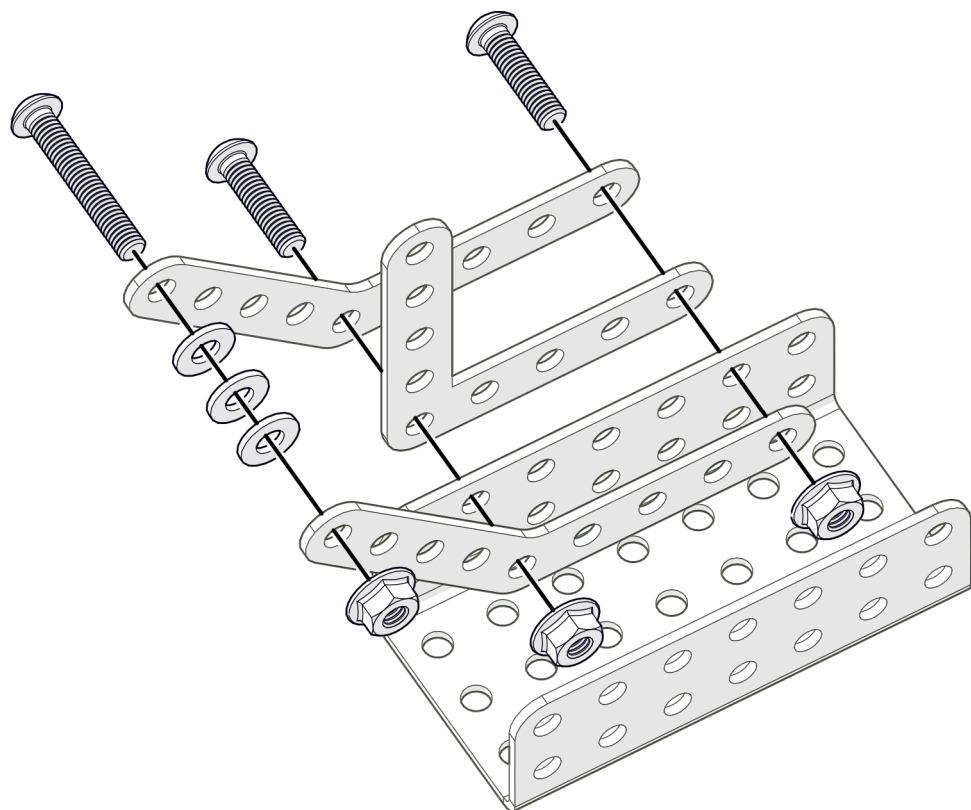
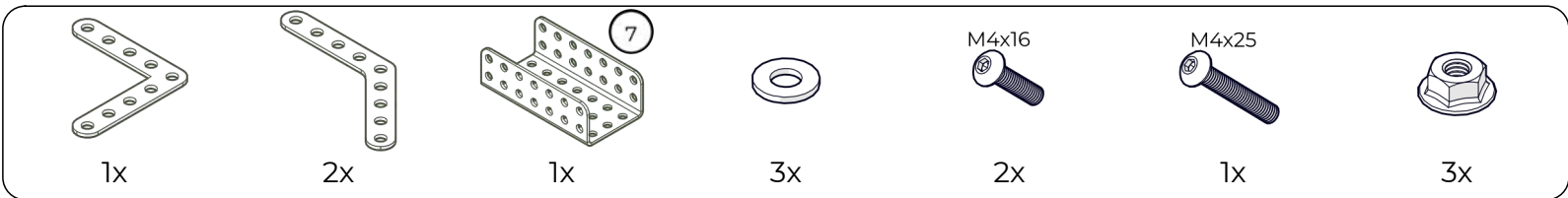
Инструкция по сборке

## Перечень деталей

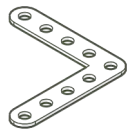
Название детали	Изображение	Количество (шт.)	Название детали	Изображение	Количество (шт.)
Пластина 1x5		1	Винт М4x8	 M4x8	16
Пластина 1x11		2	Винт М4x16	 M4x16	2
Пластина 3x11		1	Винт М4x25	 M4x25	1
Угол плоский 90° 5x5		2	Гайка М4 фланцевая		16
Угол плоский 135° 5x5		2	Гайка М4 стопорная		2
Угол (1_1)x3		2	Шайба нейлоновая		3
Угол (1_1)x5		3	Шарик деревянный 20 мм		1
Балка (2_3_2)x7		1	Картонные шаблоны		1



2



3



1x

M4x8



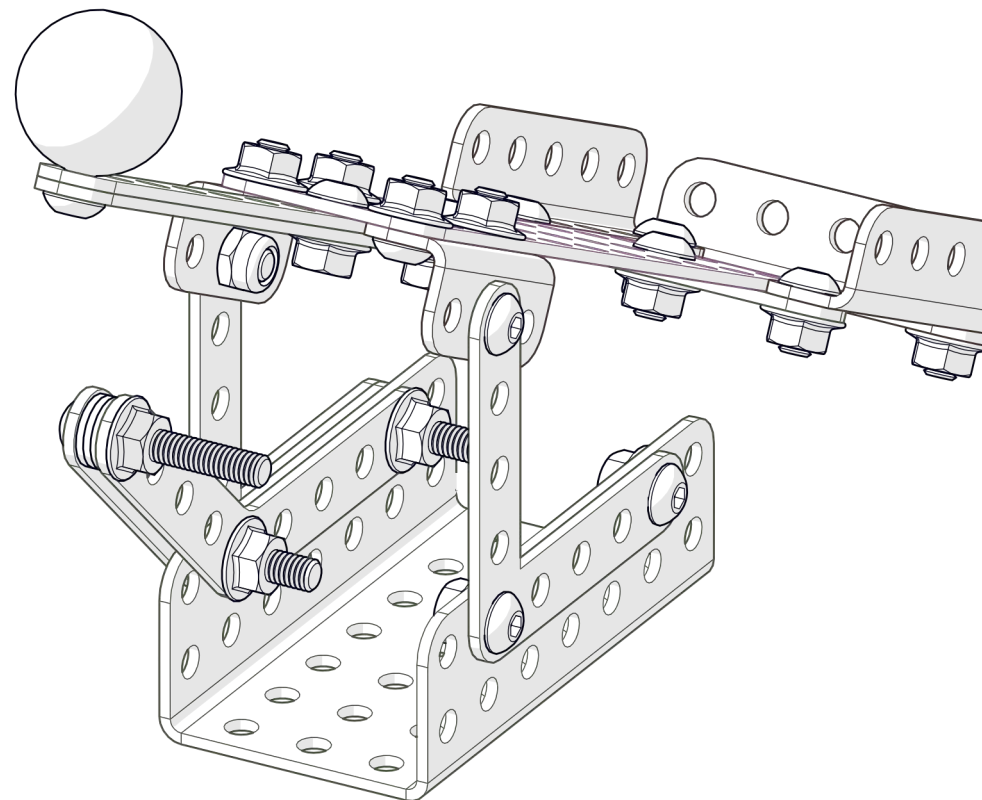
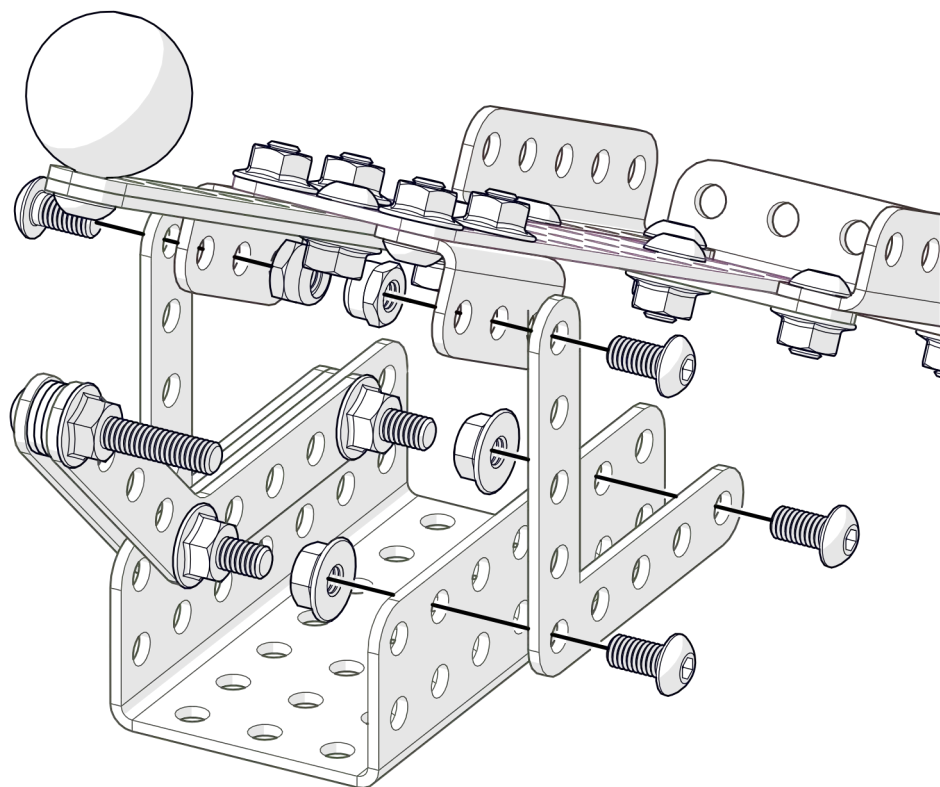
4x



2x

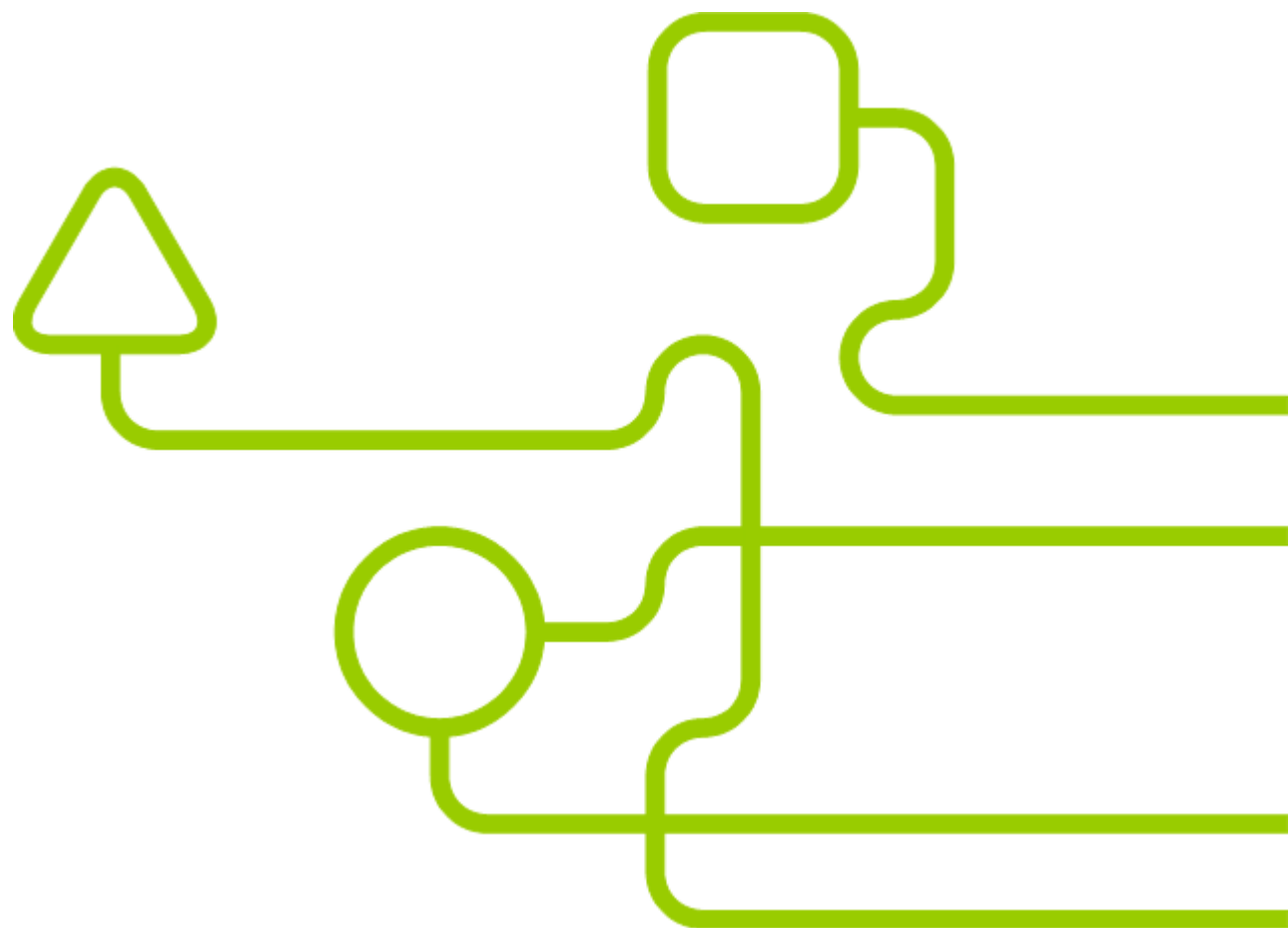


2x



НАУЧИМ ИЗОБРЕТАТЬ  
БУДУЩЕЕ

**TRIK**



[trikset](#)

[trikset.com](http://trikset.com)

[support@trikset.com](mailto:support@trikset.com)

