

НАУЧИМ ИЗОБРЕТАТЬ
БУДУЩЕЕ

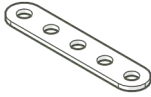
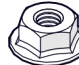
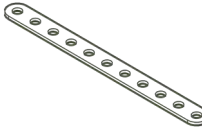

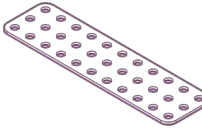

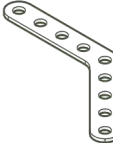

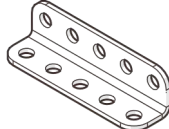




TRIK



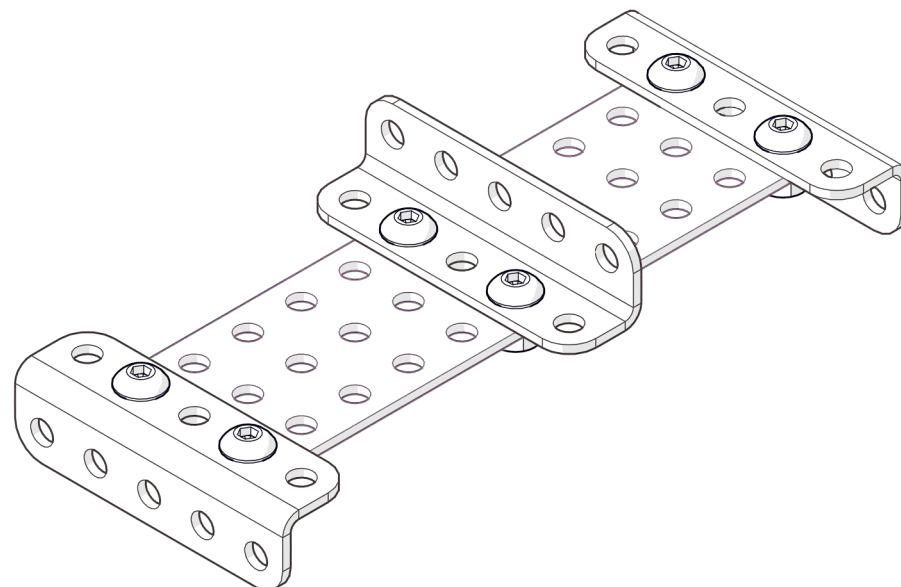
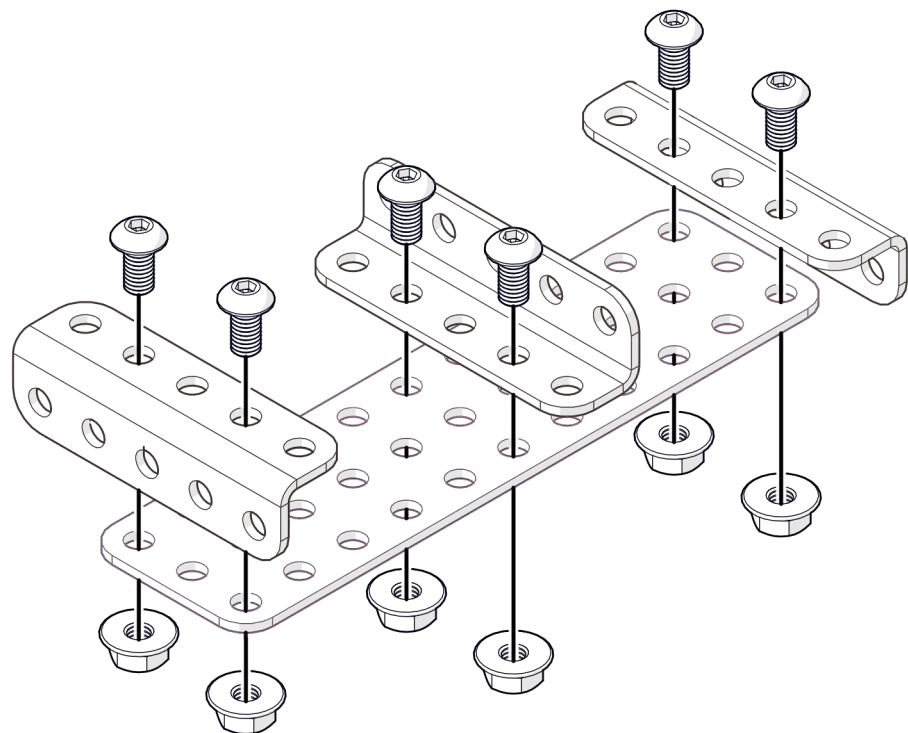
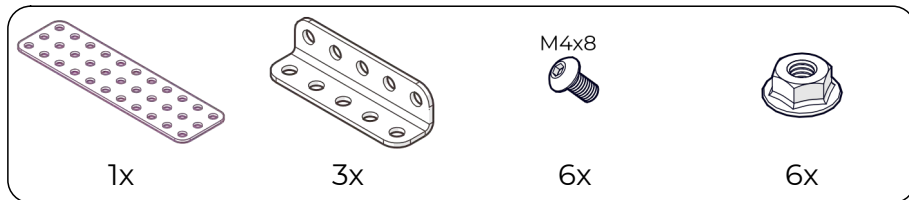
Мельница

Инструкция по сборке

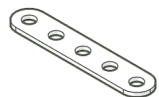
Перечень деталей

Название детали	Изображение	Количество (шт.)	Название детали	Изображение	Количество (шт.)
Пластина 1x5		2	Гайка М4 фланцевая		15
Пластина 1x11		4	Гайка М4 стопорная		1
Пластина 3x11		1	Шайба нейлоновая		2
Угол плоский 135° 5x5		2	Кольцо 3.4 мм		4
Угол (1_1)x5		3	Планшайба		1
Винт М4x8	 M4x8	11			
Винт М4x16	 M4x16	4			
Винт М4x25	 M4x25	1			

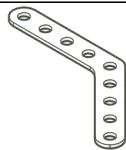
1



2



2x



2x



2x

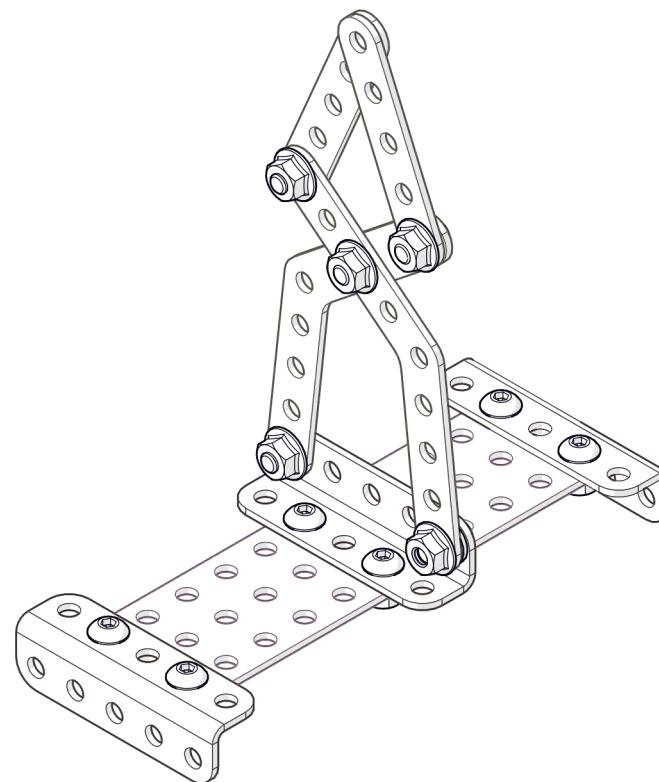
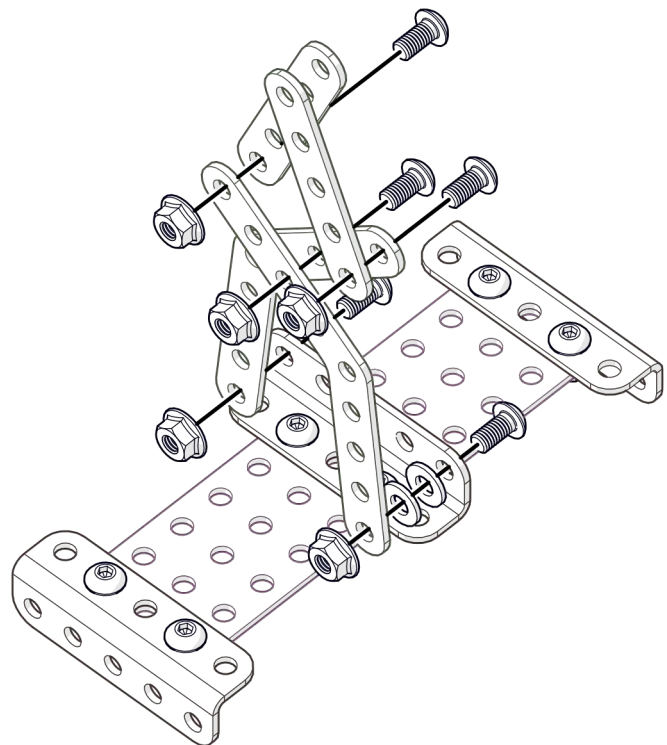
M4x8



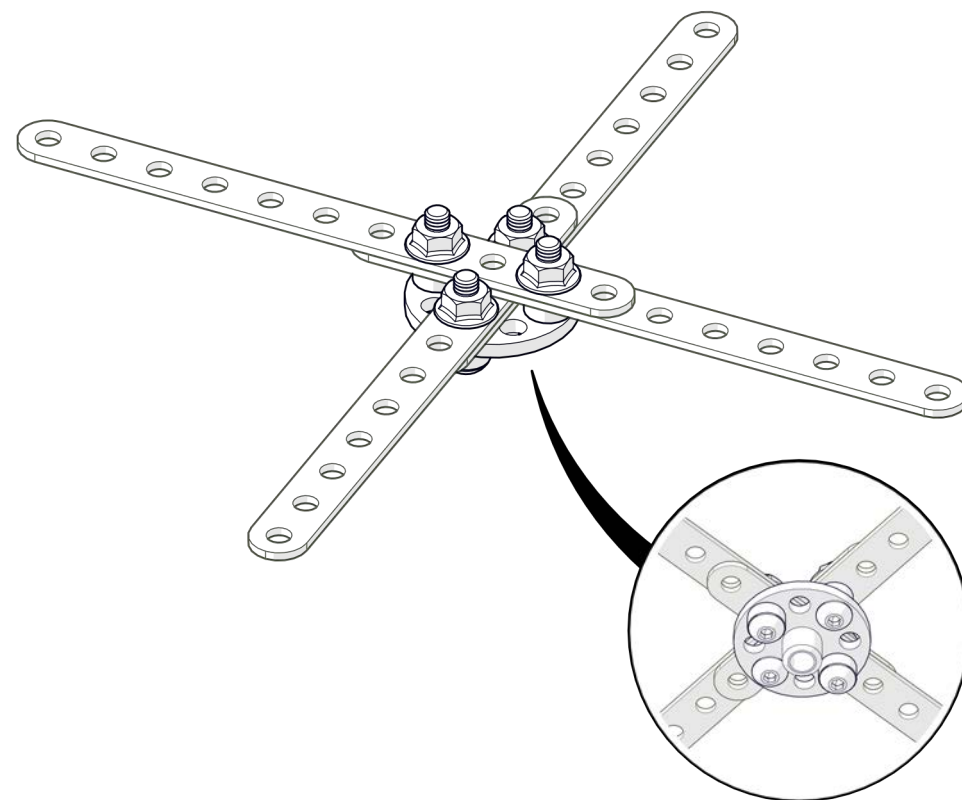
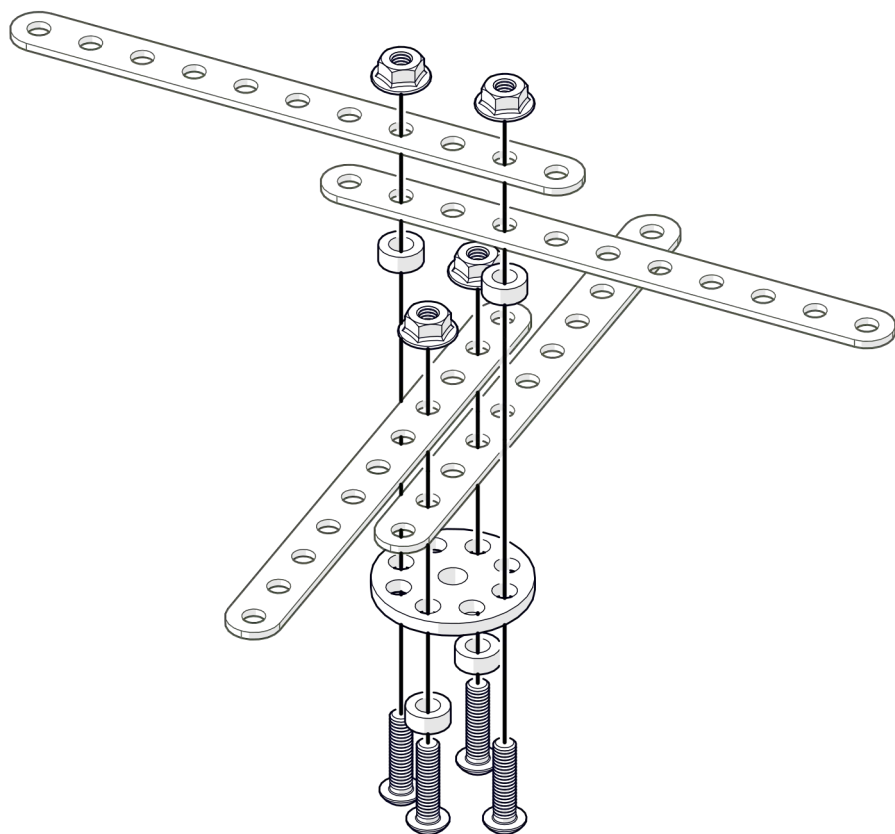
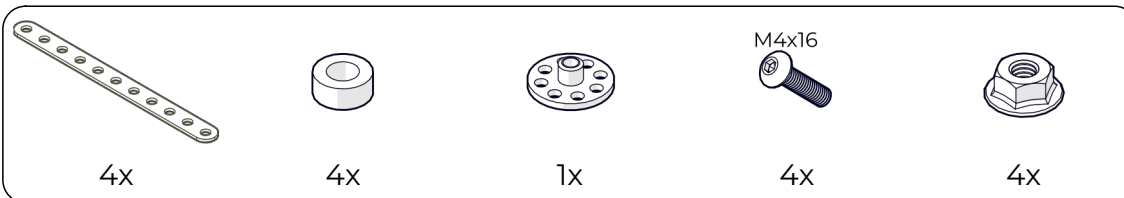
5x



5x



3



4

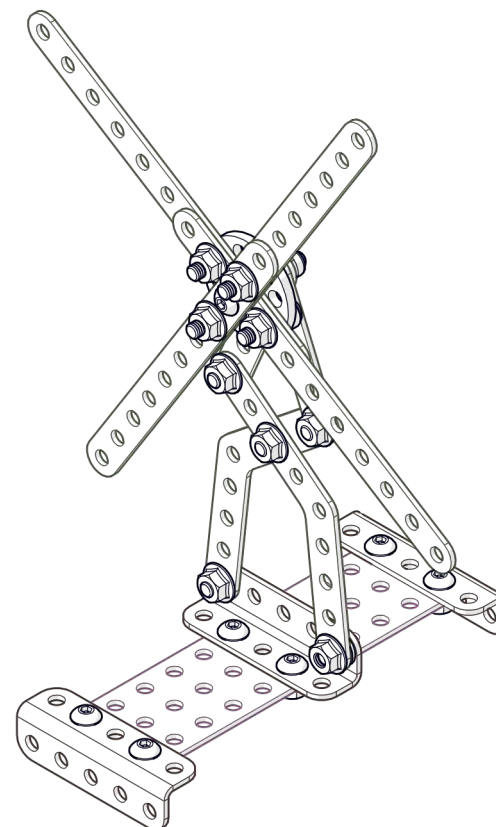
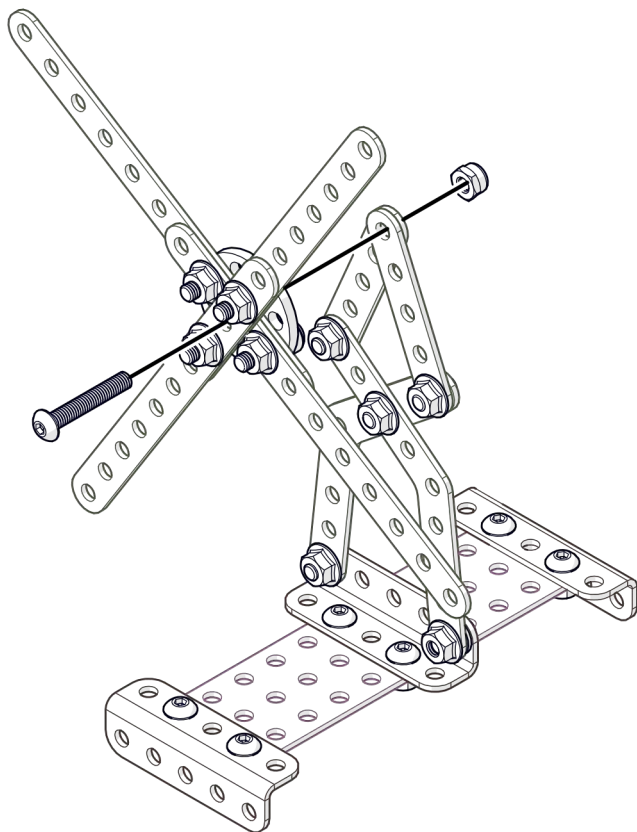
M4x25



1x

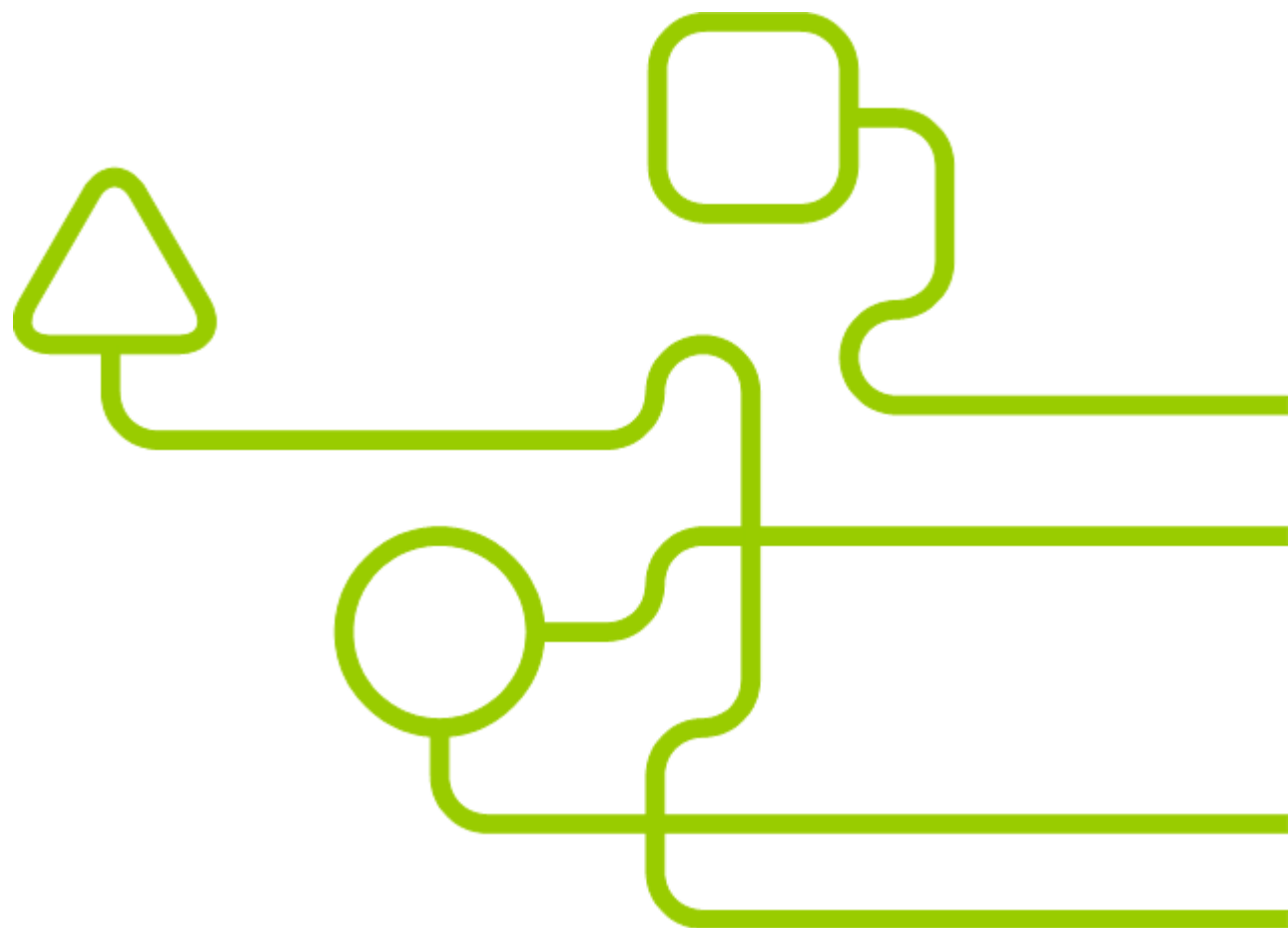


1x



НАУЧИМ ИЗОБРЕТАТЬ
БУДУЩЕЕ

TRIK



[trikset](#)

trikset.com

support@trikset.com

