

НАУЧИМ ИЗОБРЕТАТЬ
БУДУЩЕЕ

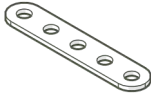

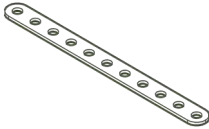

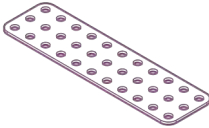

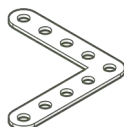

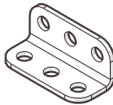

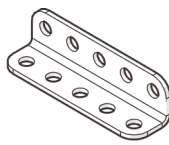

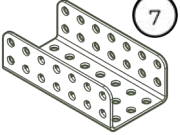



TRIK


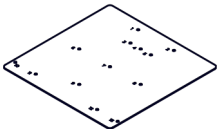
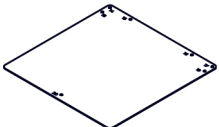


Морской бой

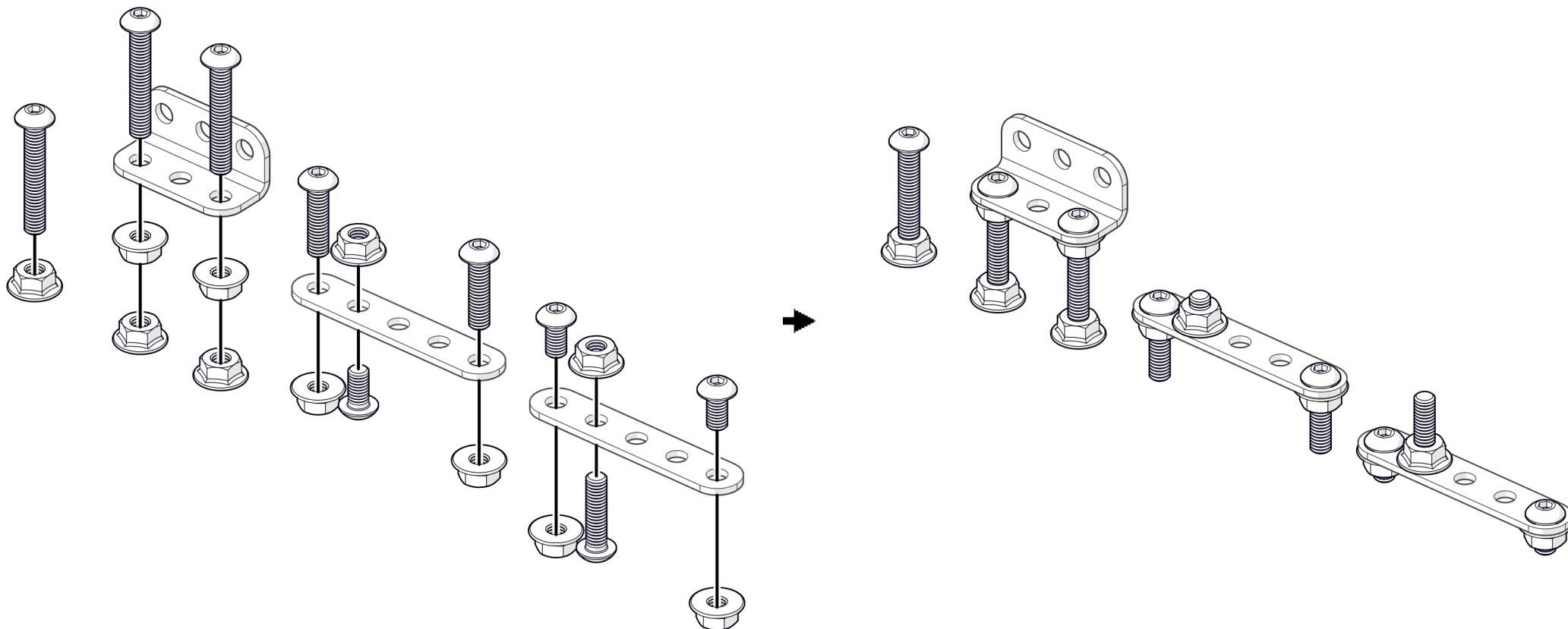
Инструкция по сборке

Перечень деталей

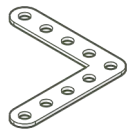
Название детали	Изображение	Количество (шт.)	Название детали	Изображение	Количество (шт.)
Пластина 1x5		4	Винт M4x16	 M4x16	8
Пластина 1x11		1	Винт M4x25	 M4x25	3
Пластина 3x11		1	Гайка M4 фланцевая		29
Угол плоский 90° 5x5		3	Гайка M4 стопорная		3
Угол (1_1)x3		4	Шайба нейлоновая		4
Угол (1_1)x5		4	Кольцо 3.4 мм		1
Балка (2_3_2)x7	 7	1	Кольцо 5 мм		4
Винт M4x8	 M4x8	19	Шкив		8

Название детали	Изображение	Количество (шт.)
Шарик деревянный 20 мм		1
Основание №1 210x210 мм		1
Основание №2 210x210 мм		1

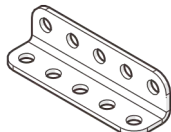
1



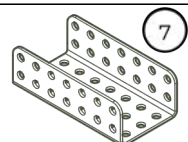
2



1x



2x



1x

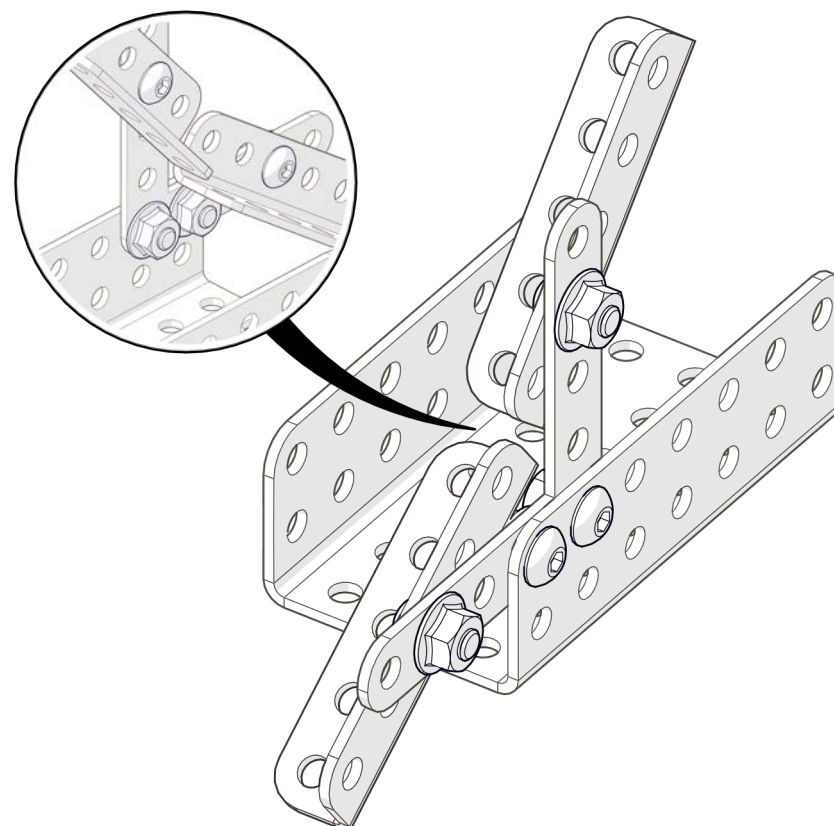
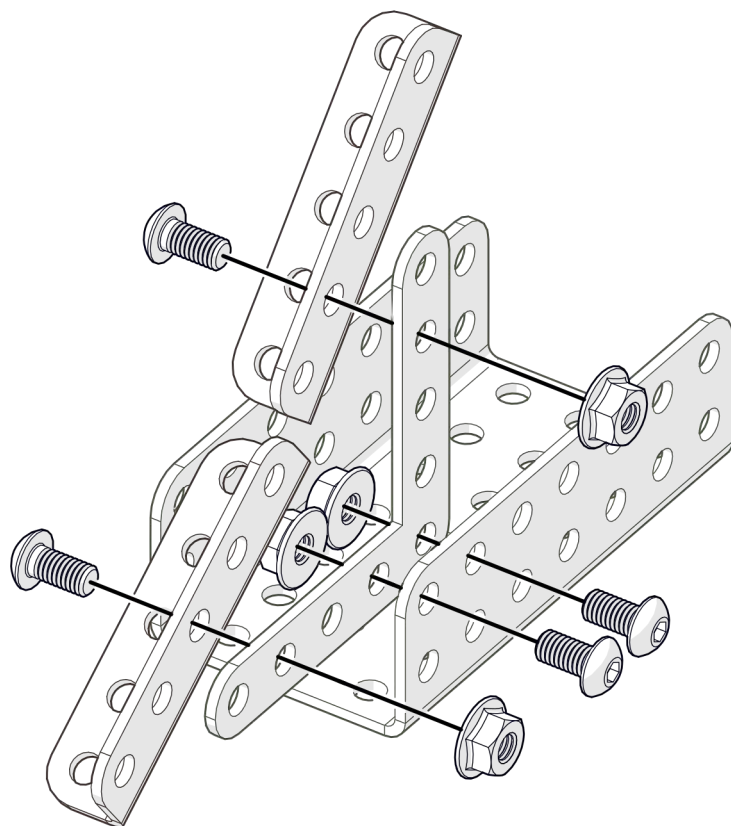
M4x8



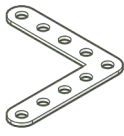
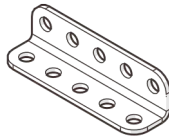



4x

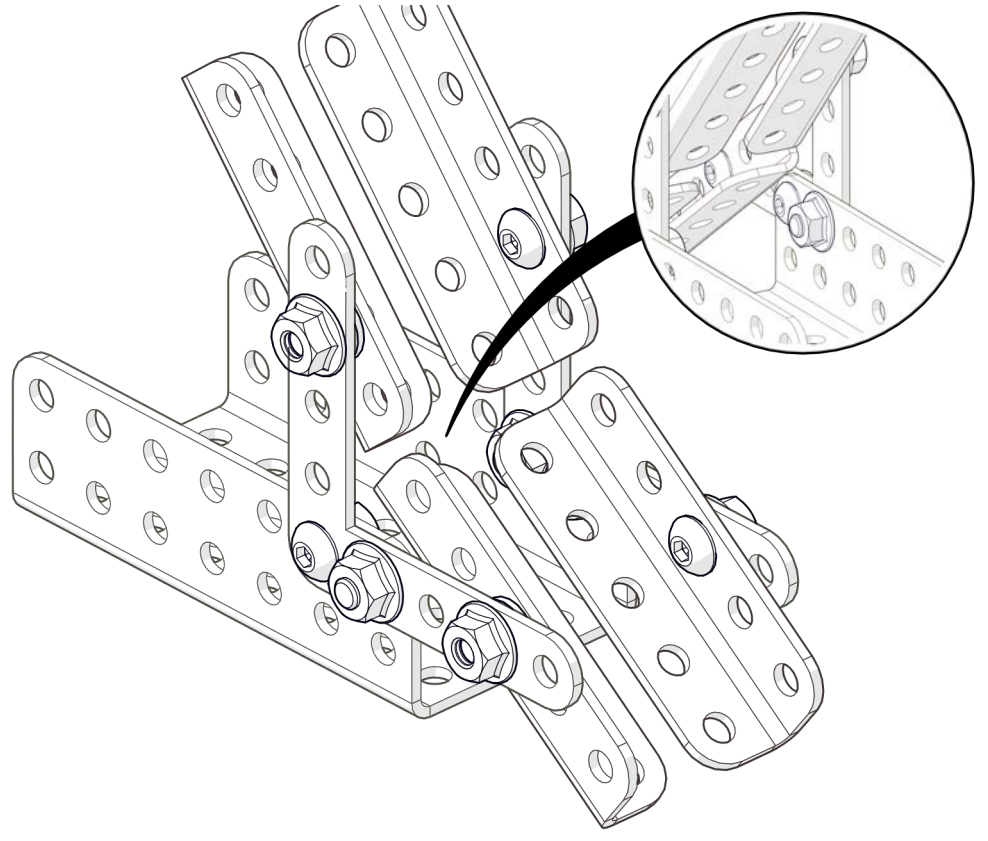
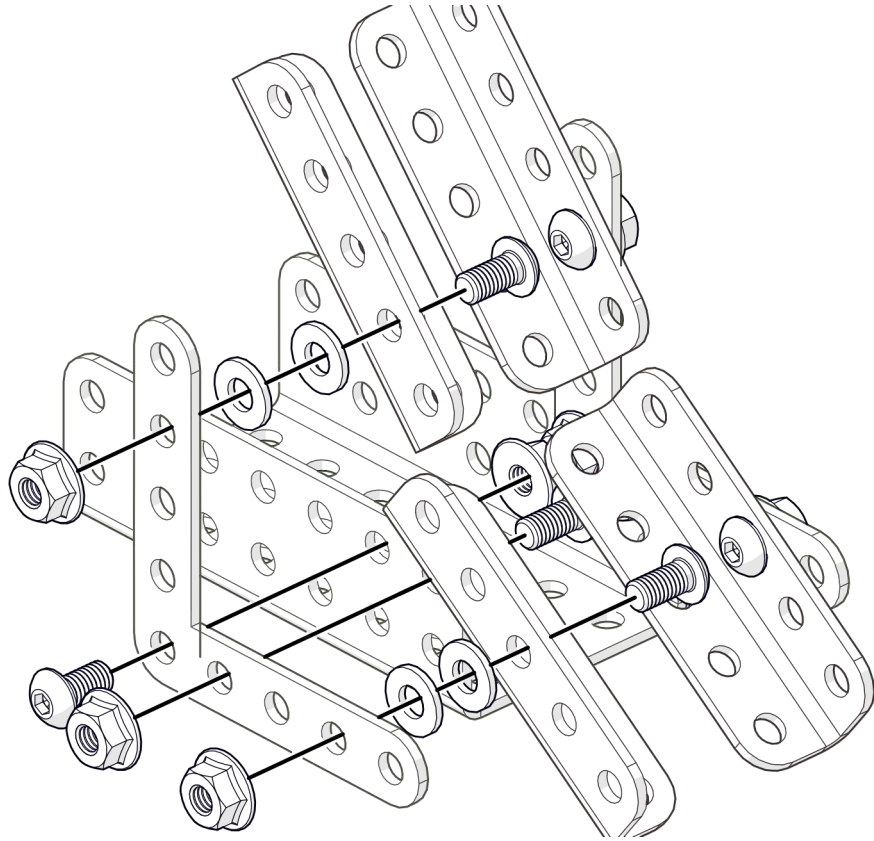


4x

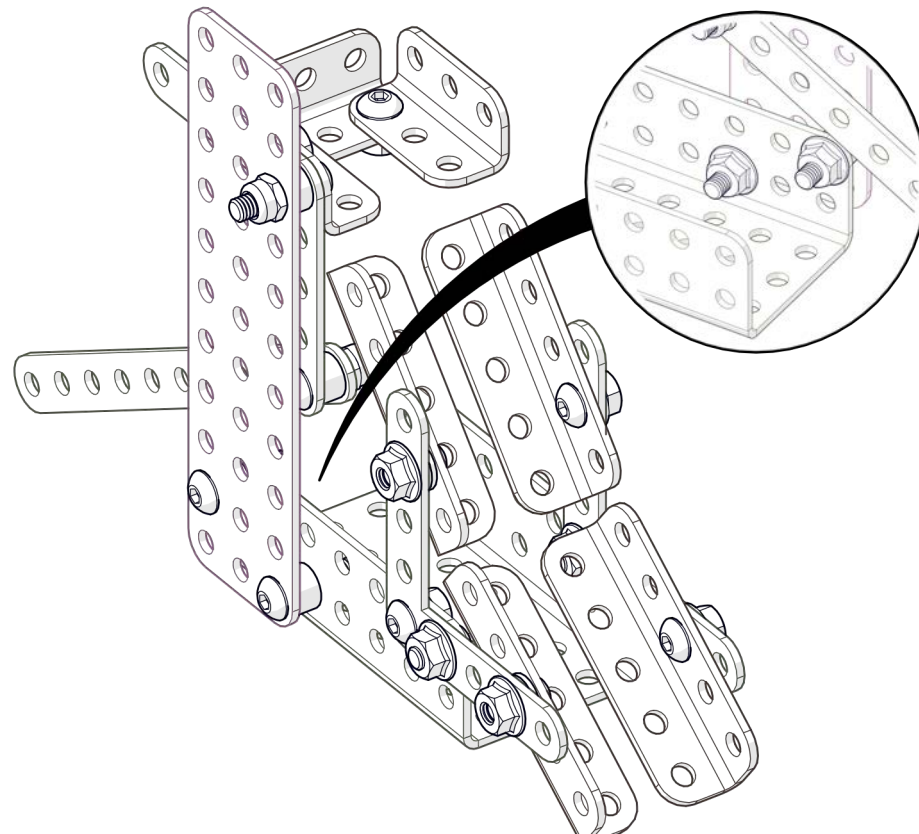
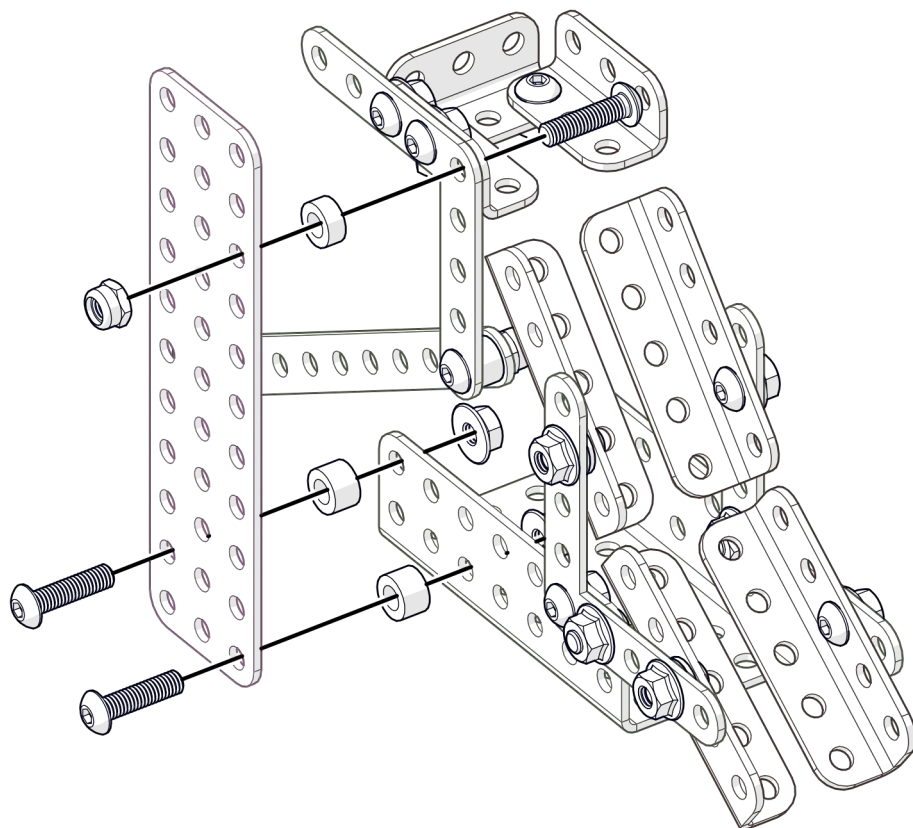
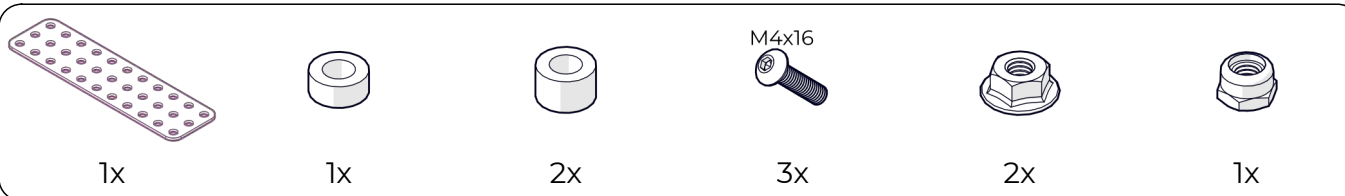


3

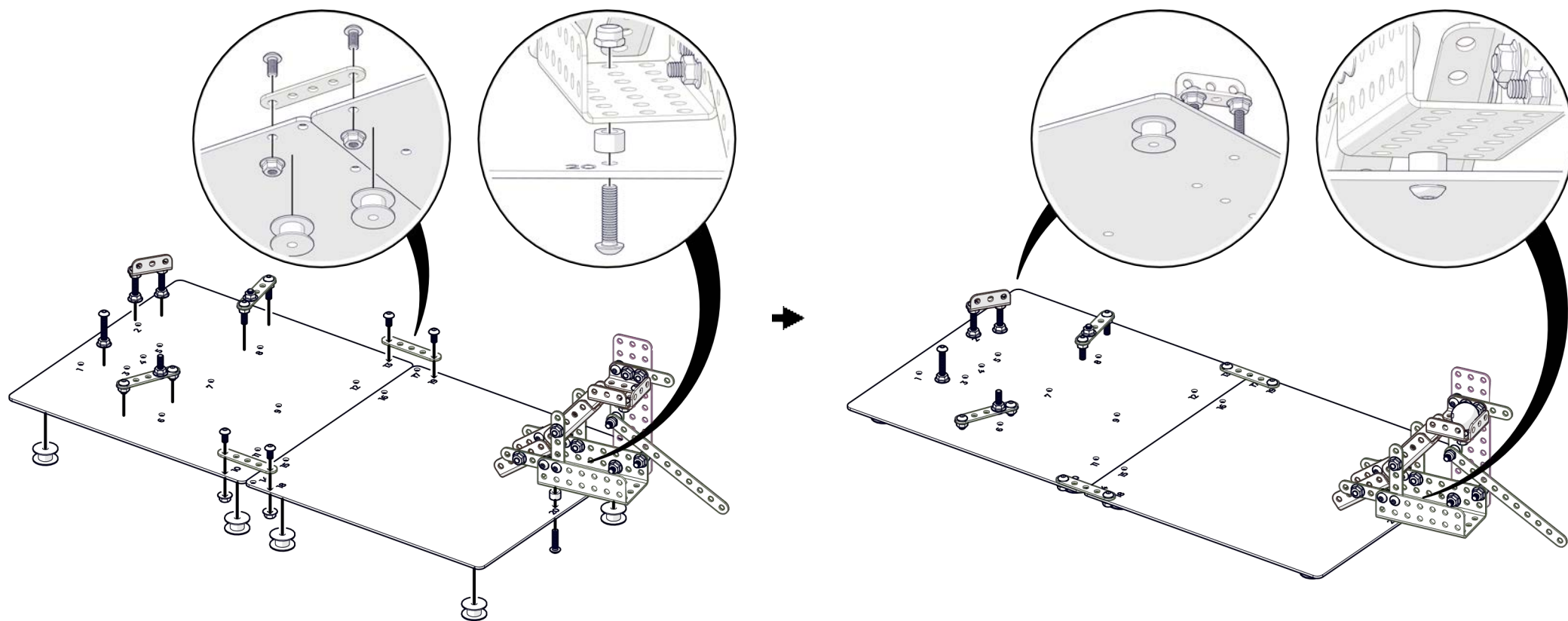
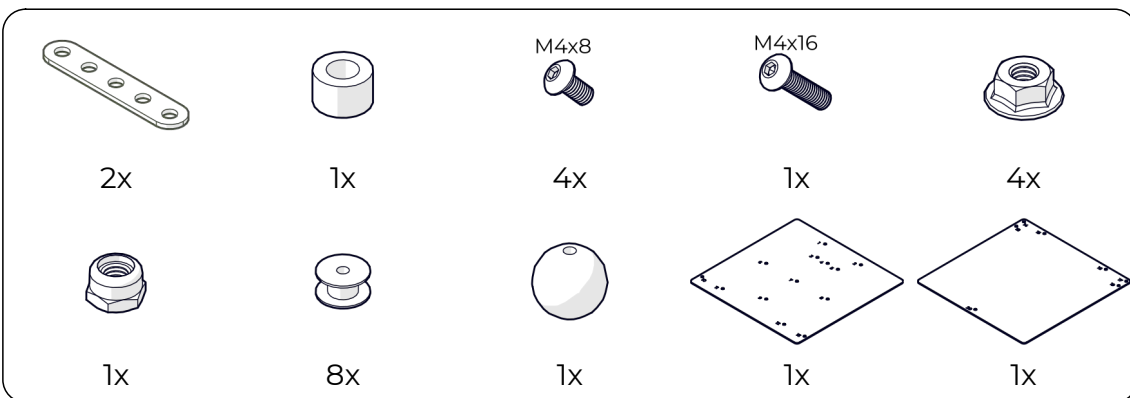
				
1x	2x	4x	4x	4x



5



6



НАУЧИМ ИЗОБРЕТАТЬ
БУДУЩЕЕ

TRIK



[trikset](#)

trikset.com

support@trikset.com

