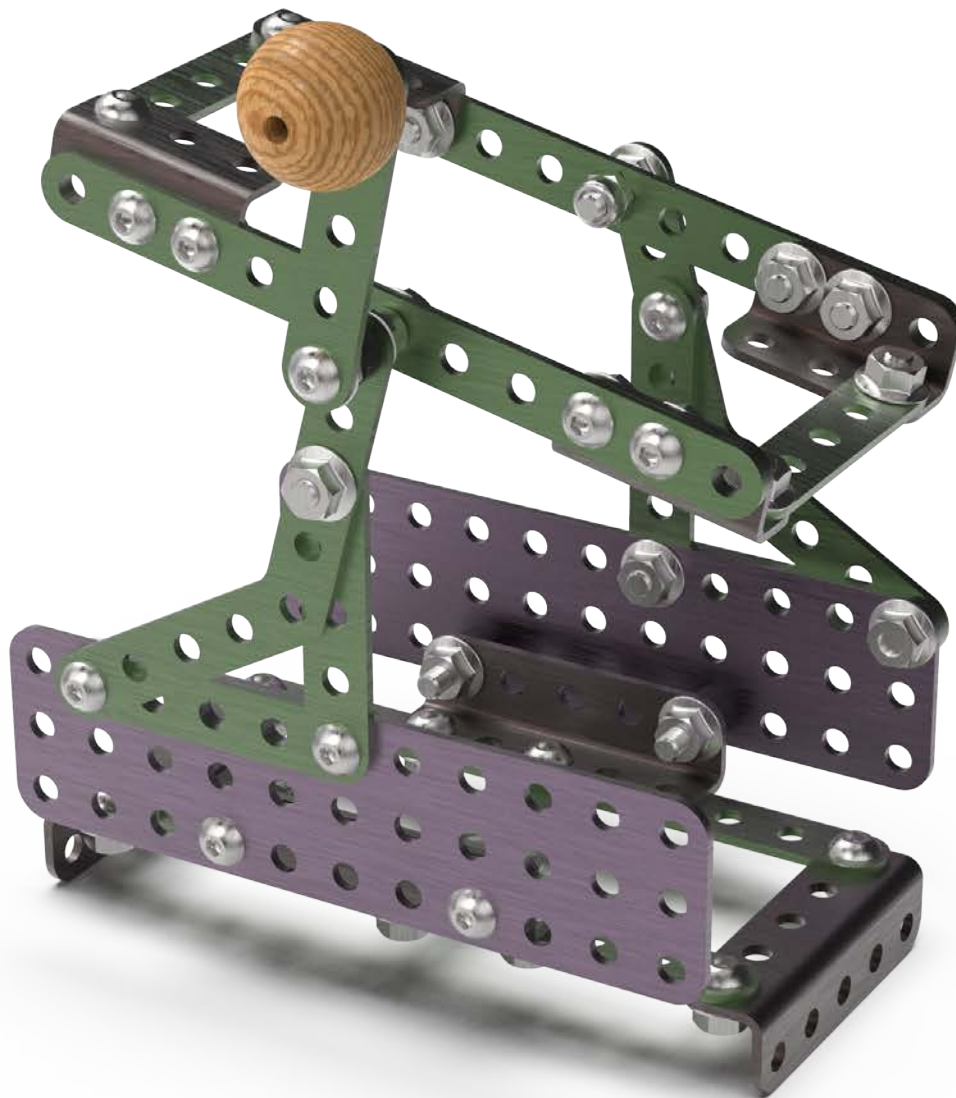


НАУЧИМ ИЗОБРЕТАТЬ
БУДУЩЕЕ

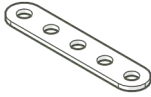

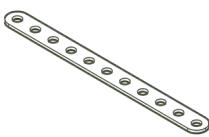

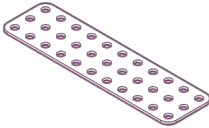

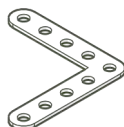

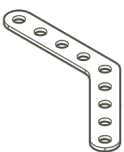

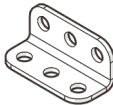

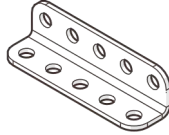



TRIK



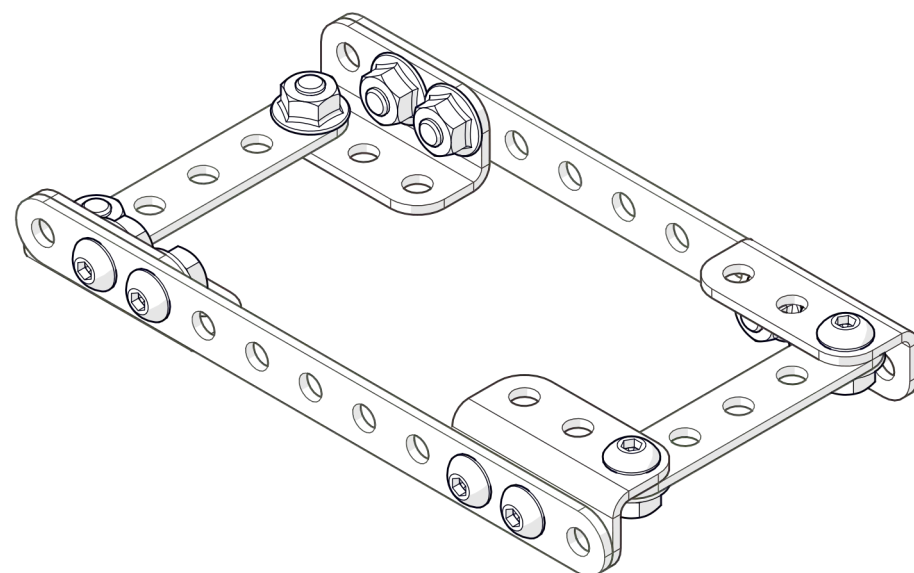
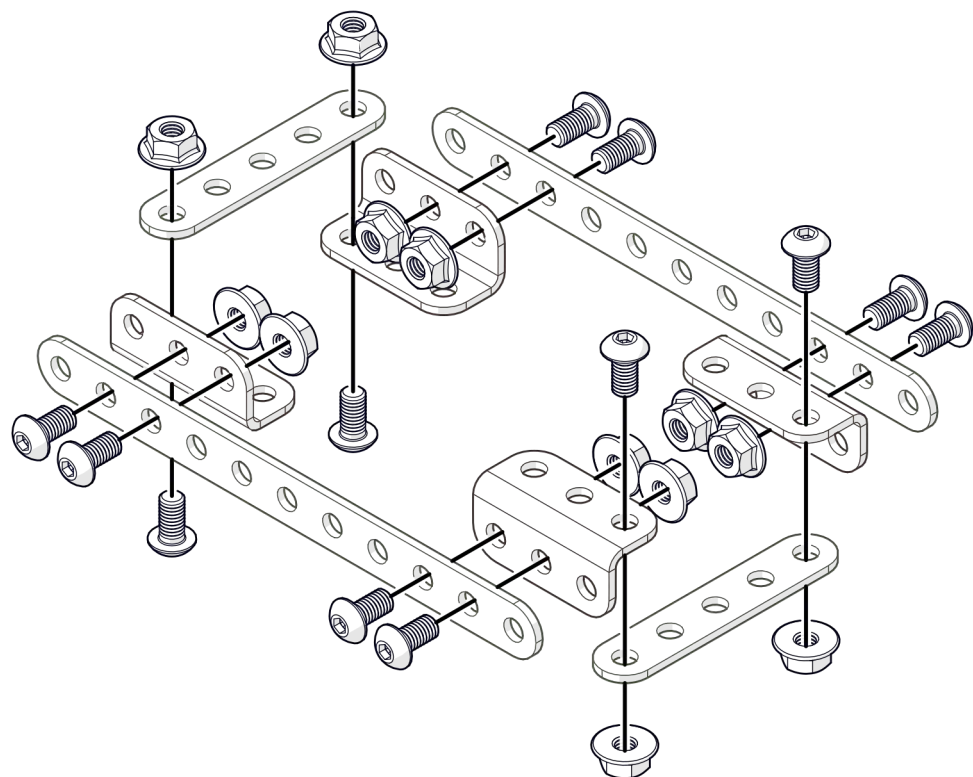
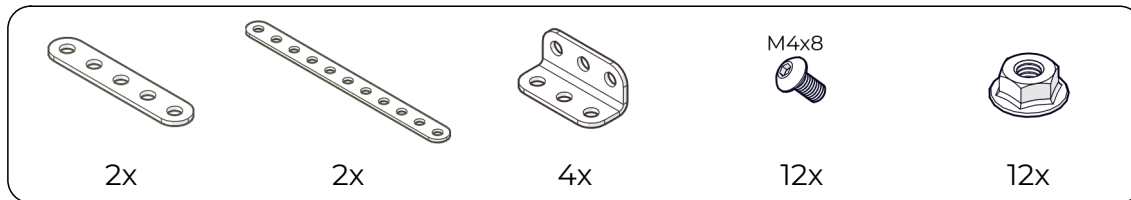
Мотальный станок

Инструкция по сборке

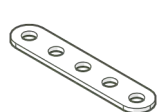
Перечень деталей

Название детали	Изображение	Количество (шт.)	Название детали	Изображение	Количество (шт.)
Пластина 1x5		4	Винт M4x16	 M4x16	5
Пластина 1x11		4	Винт M4x25	 M4x25	1
Пластина 3x11		2	Гайка M4 фланцевая		33
Угол плоский 90° 5x5		2	Гайка M4 стопорная		2
Угол плоский 135° 5x5		2	Шайба нейлоновая		3
Угол (1_1)x3		4	Кольцо 3.4 мм		1
Угол (1_1)x5		4	Кольцо 5 мм		4
Винт M4x8	 M4x8	27	Шарик деревянный 20 мм		1

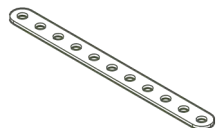
1



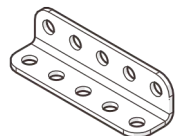
2



1x



2x



4x

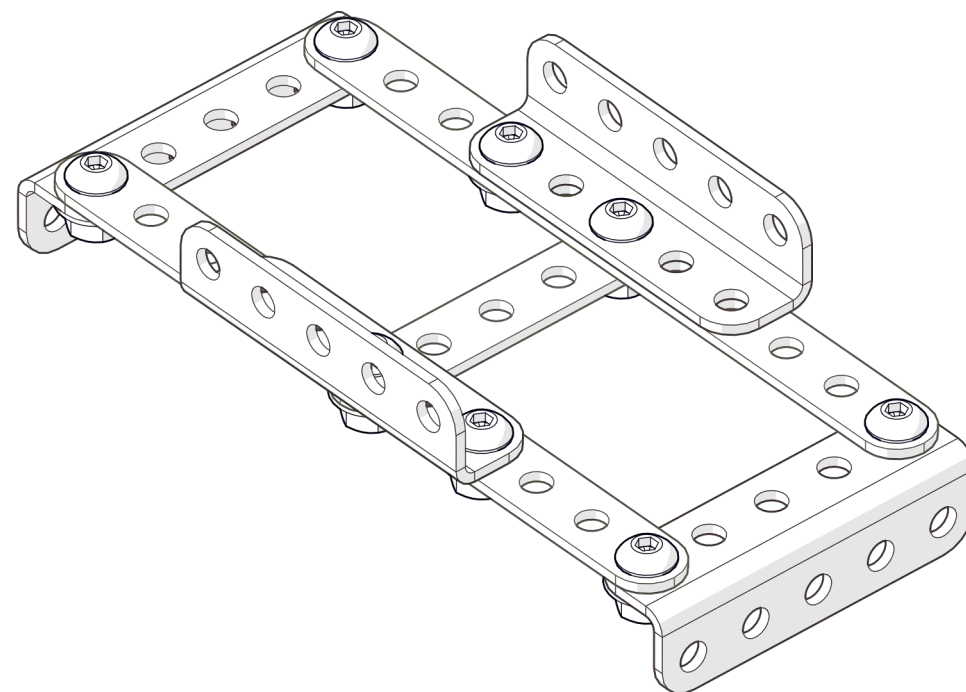
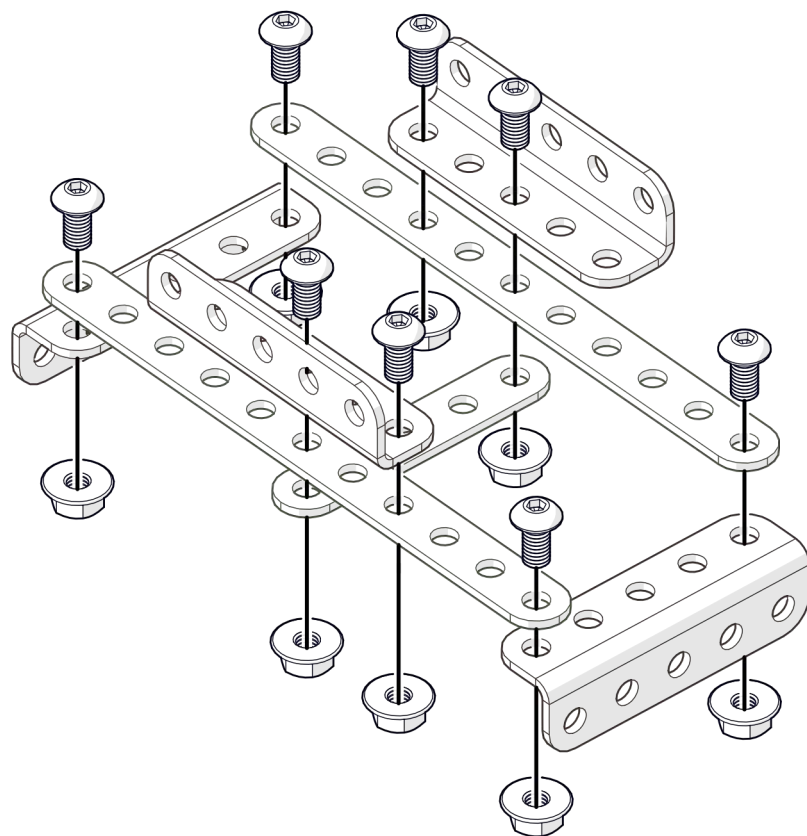
M4x8



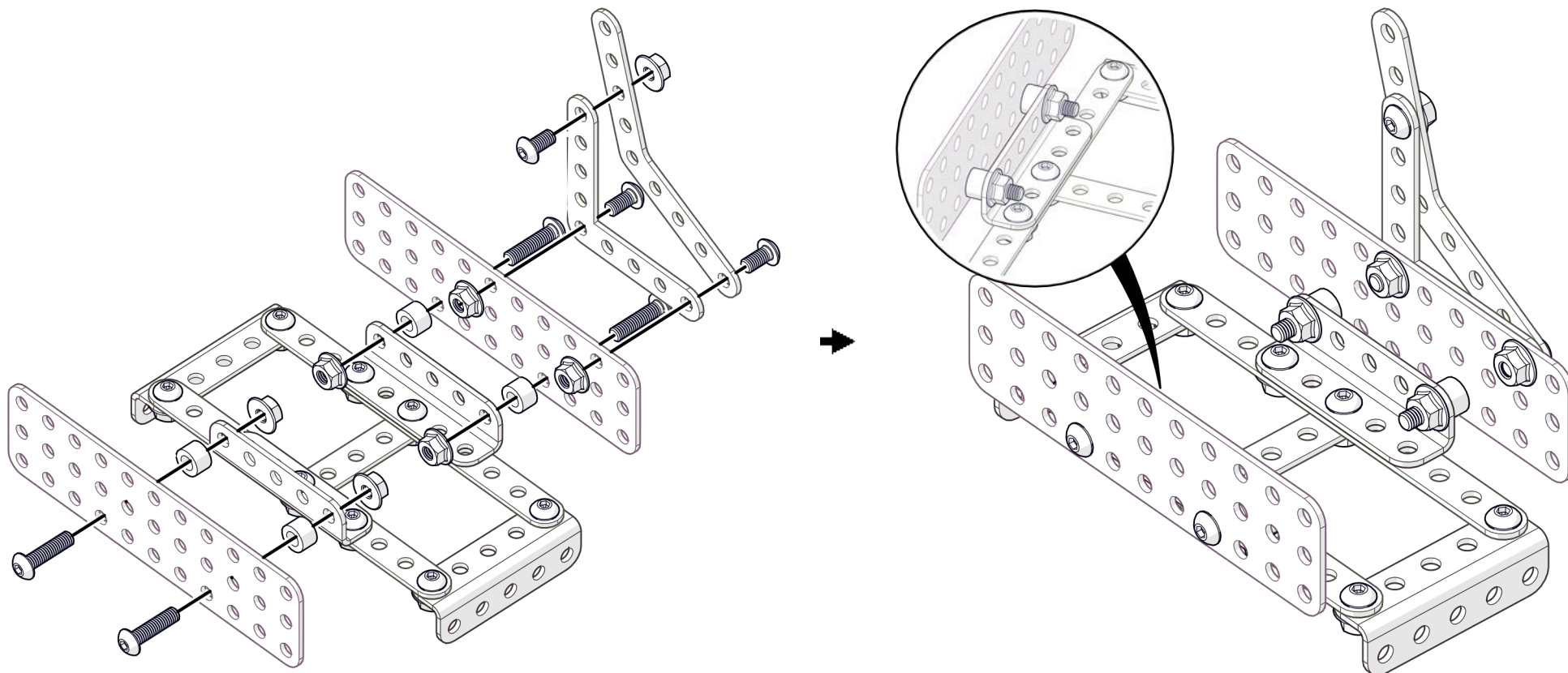
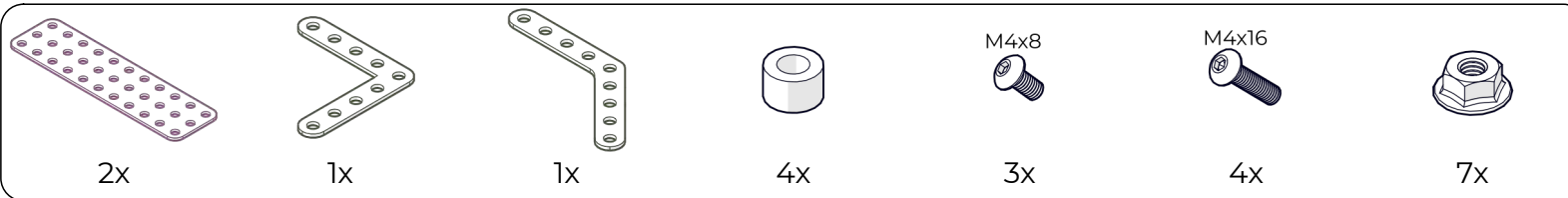
8x



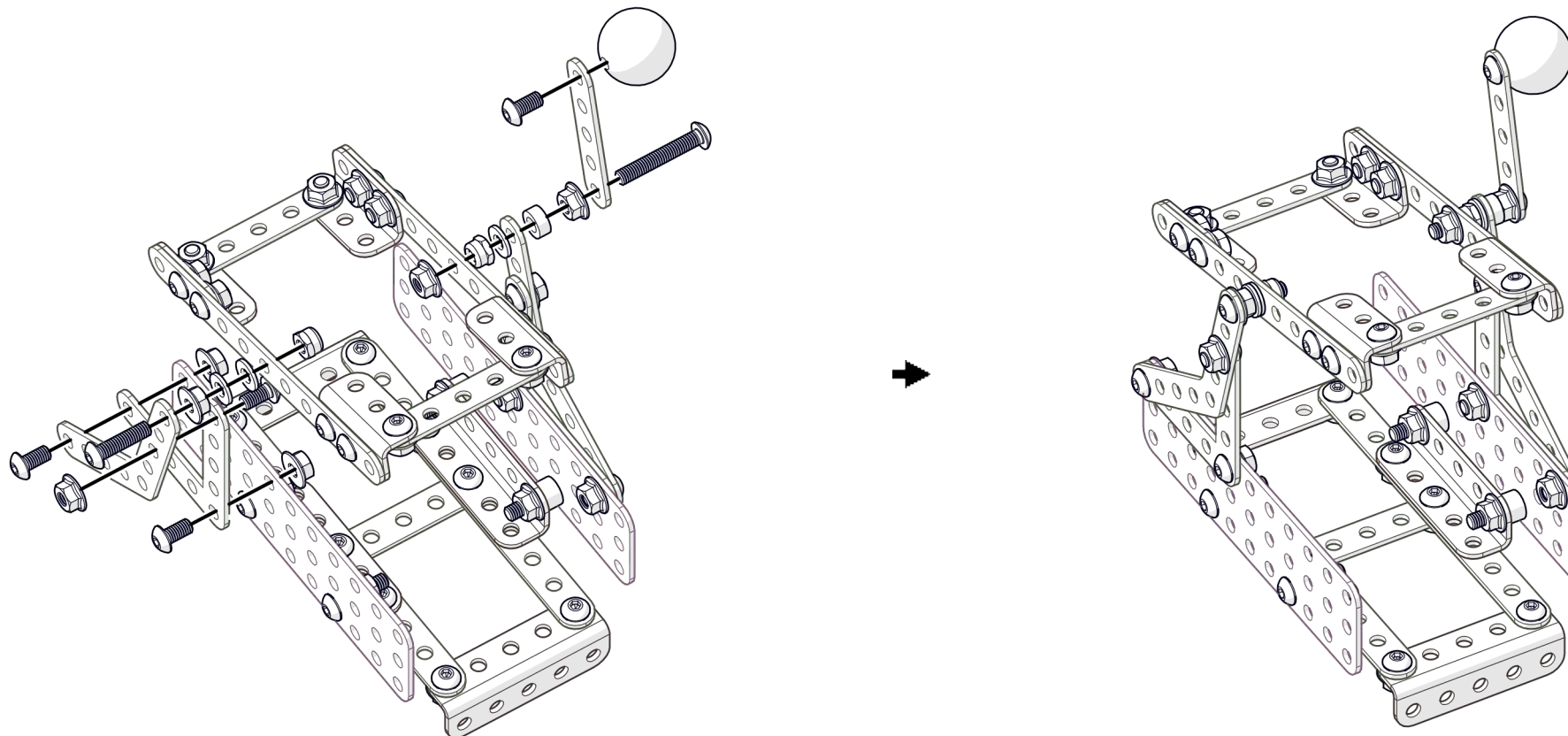
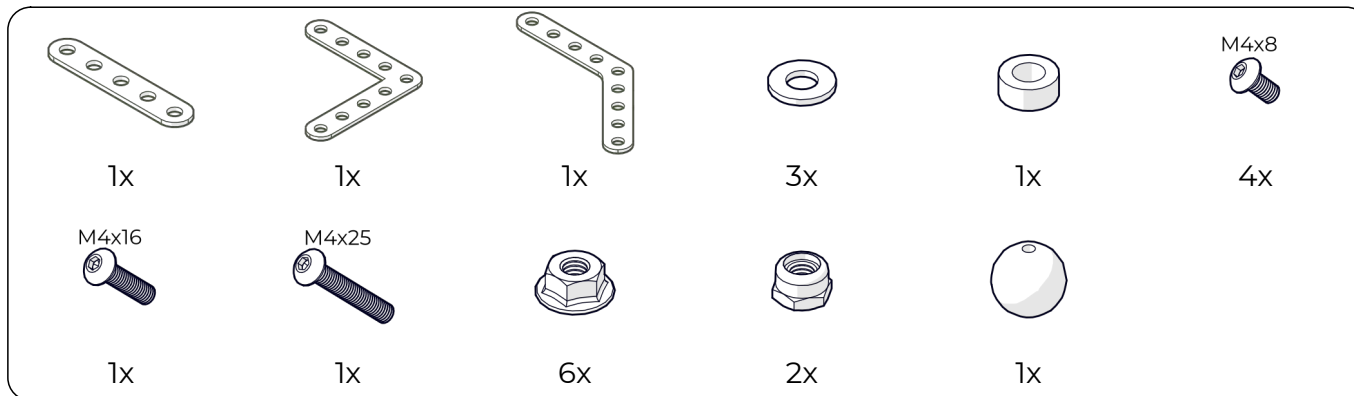
8x



3

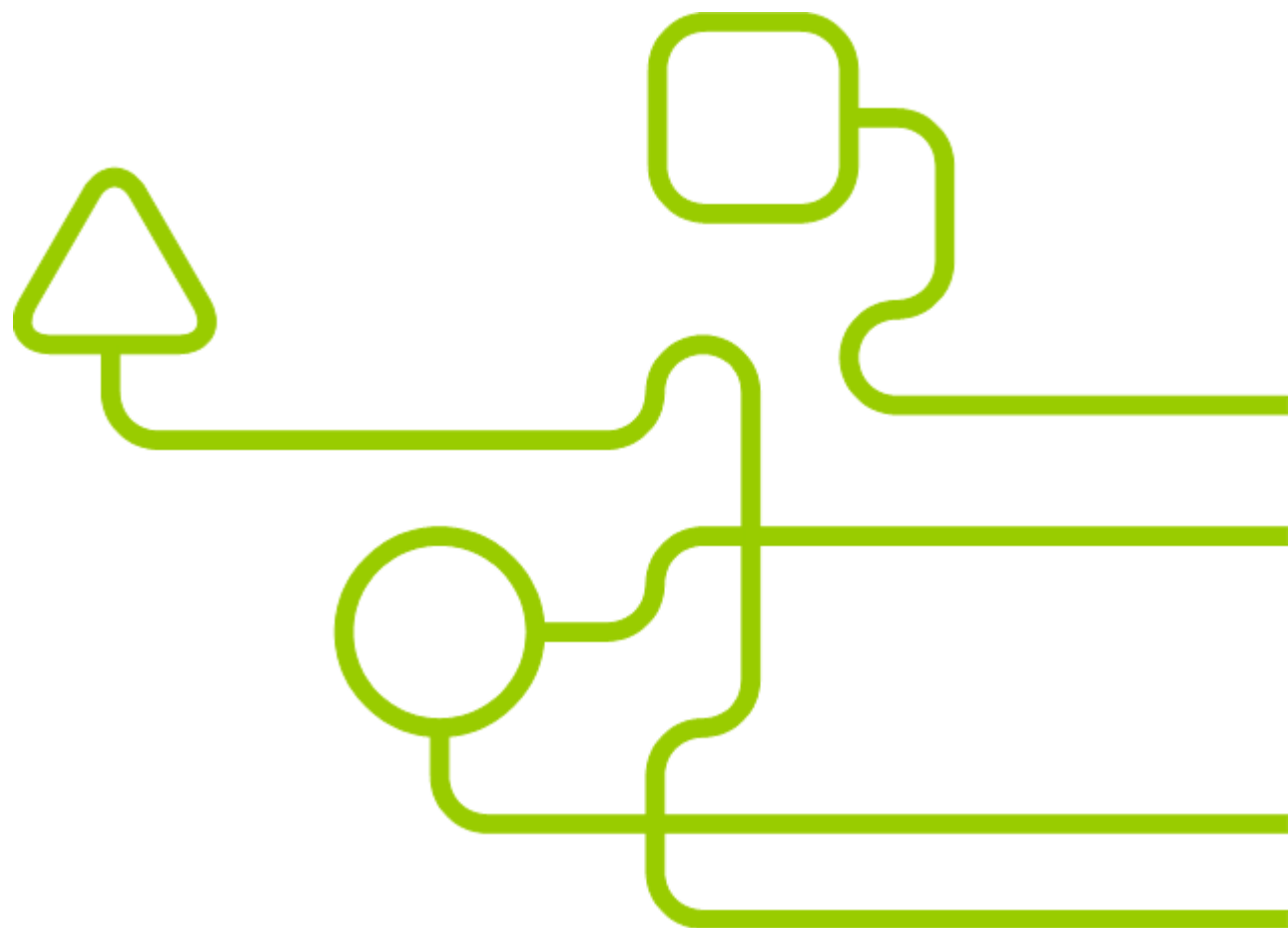


4



НАУЧИМ ИЗОБРЕТАТЬ
БУДУЩЕЕ

TRIK



[trikset](#)

trikset.com

support@trikset.com

