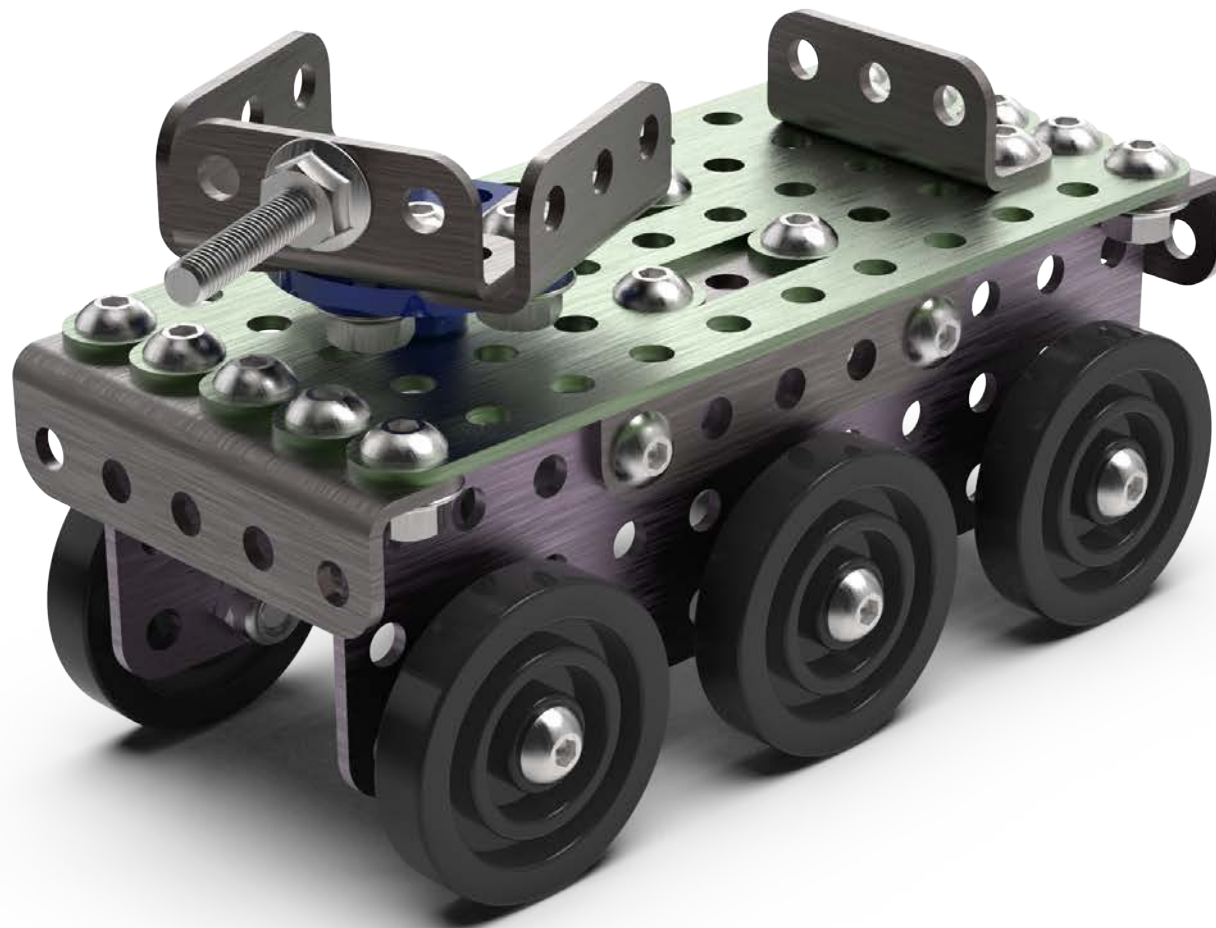


НАУЧИМ ИЗОБРЕТАТЬ
БУДУЩЕЕ

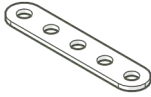

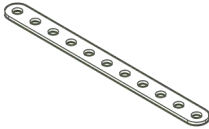

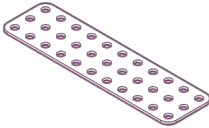

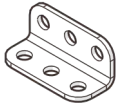

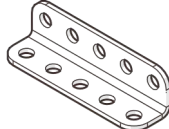
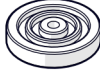



TRIK



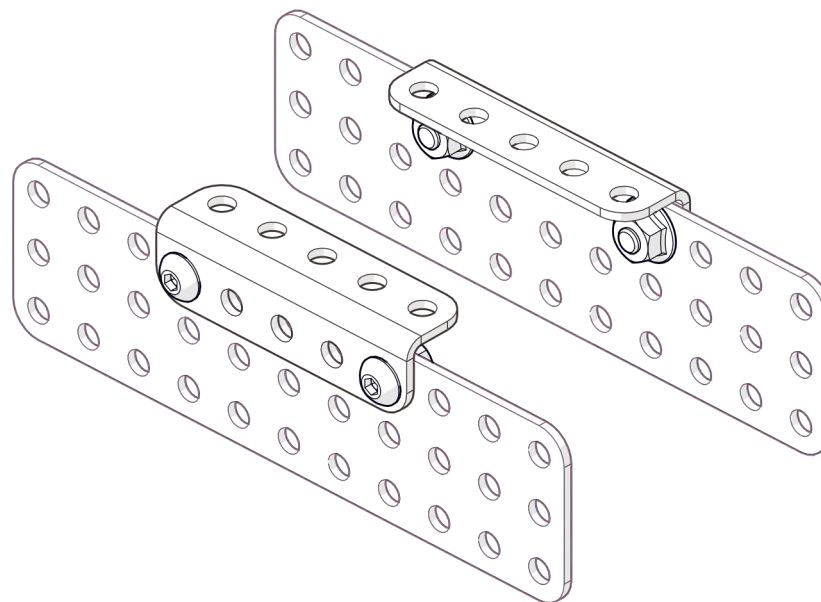
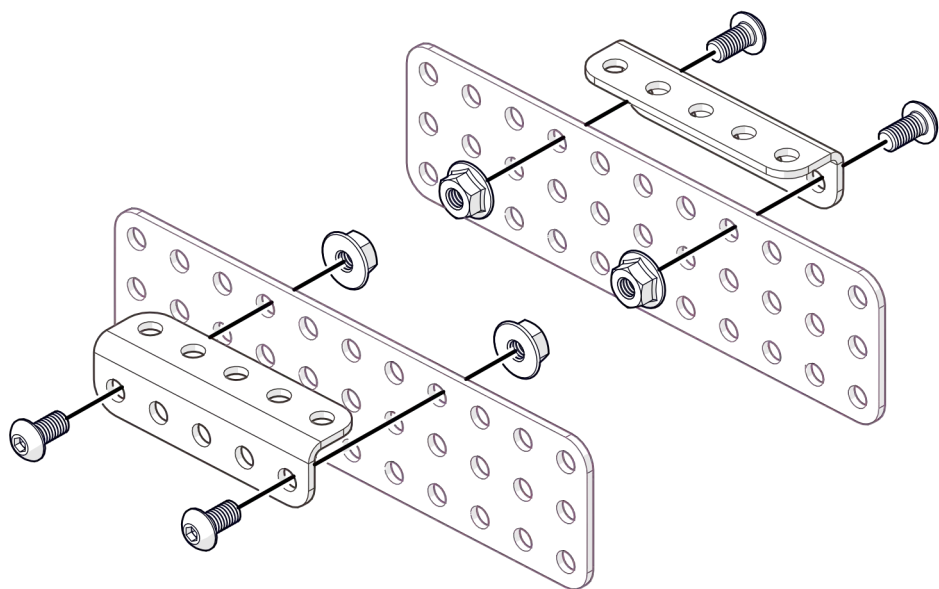
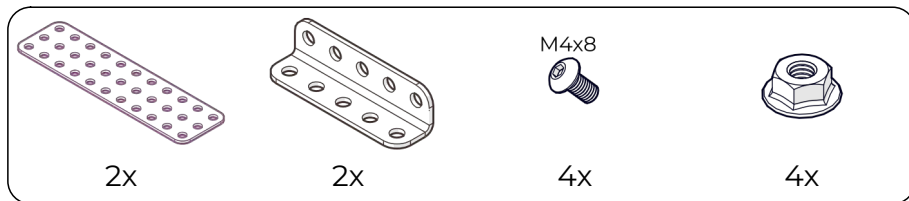
Самоходная установка

Инструкция по сборке

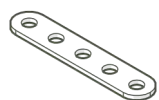
Перечень деталей

Название детали	Изображение	Количество (шт.)	Название детали	Изображение	Количество (шт.)
Пластина 1x5		4	Гайка М4 фланцевая		24
Пластина 1x11		3	Гайка М4 стопорная		7
Пластина 3x11		2	Кольцо 3.4 мм		6
Угол (1_1)x3		4	Планшайба		1
Угол (1_1)x5		4	Колесо		6
Винт М4x8	 M4x8	23			
Винт М4x16	 M4x16	7			
Винт М4x25	 M4x25	1			

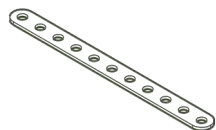
1



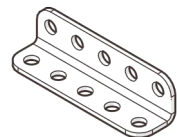
2



4x



3x



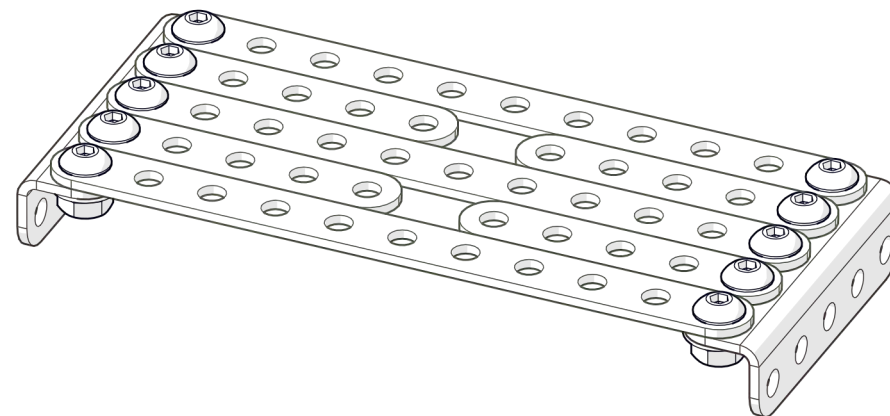
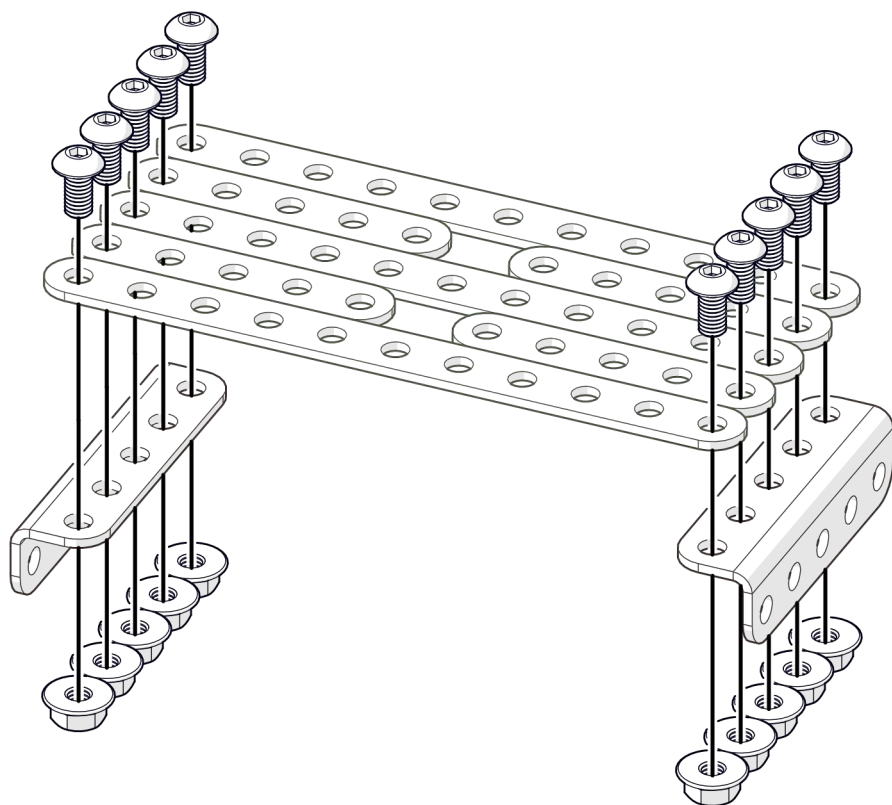
2x



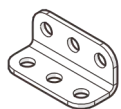
10x



10x



3



3x



1x



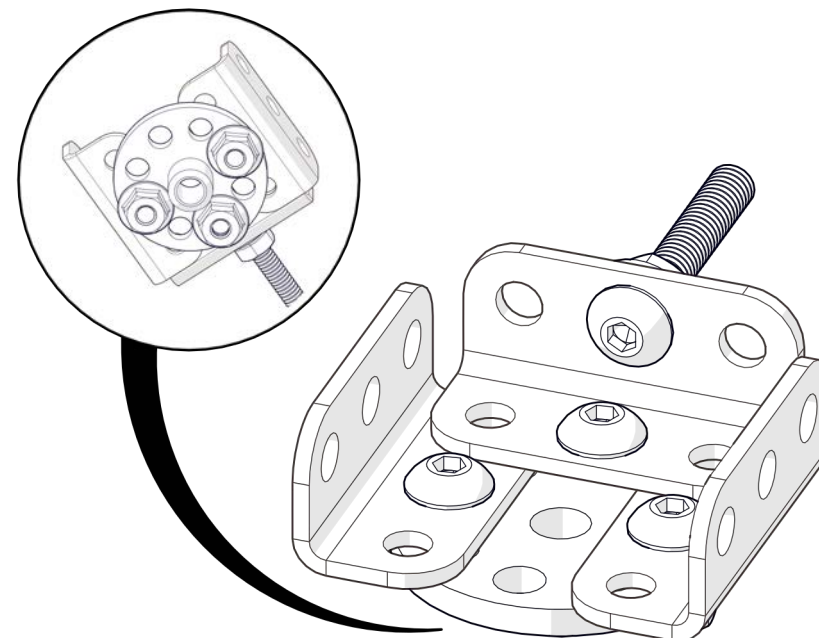
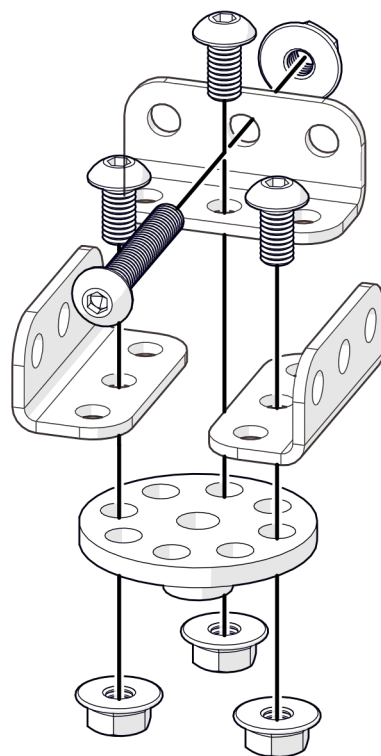
3x



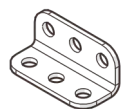
1x



4x



4



1x

M4x8



6x

M4x16



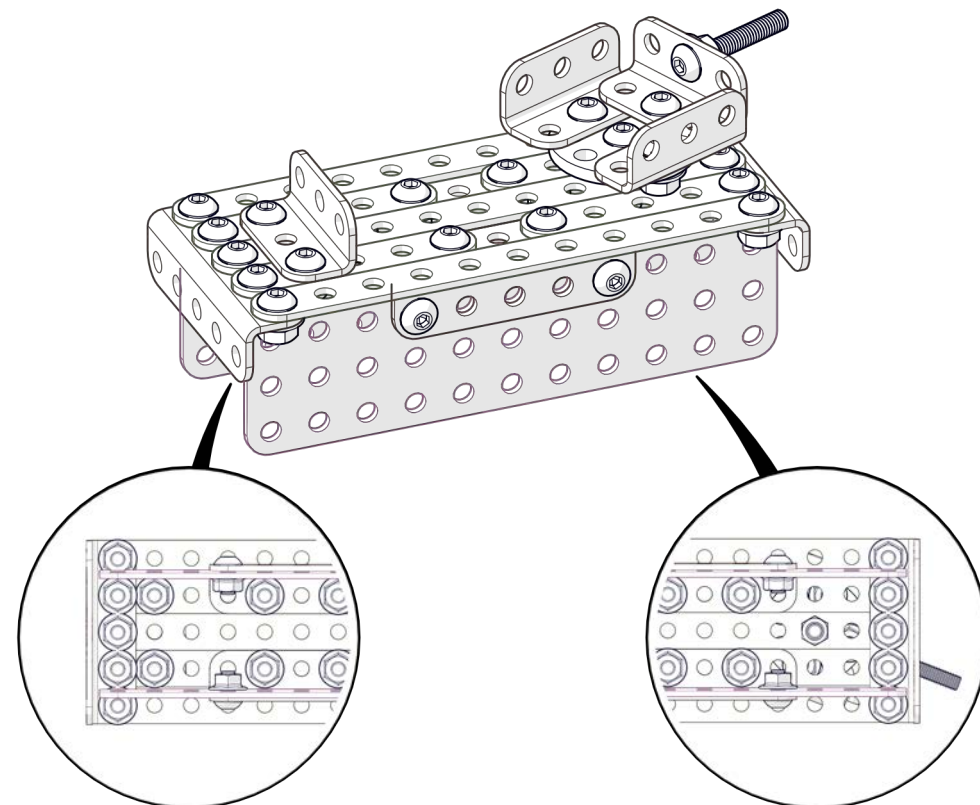
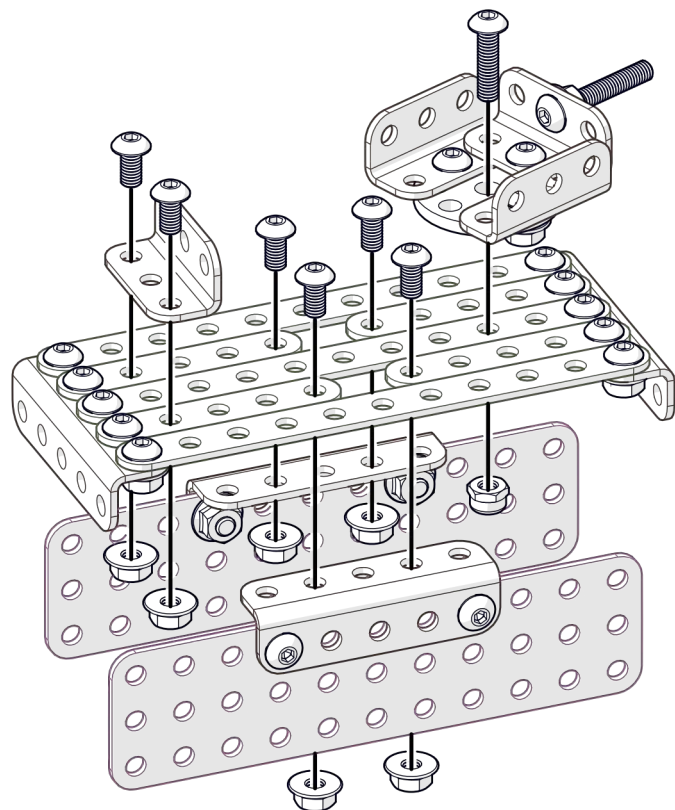
1x



6x



1x



5



6x



6x

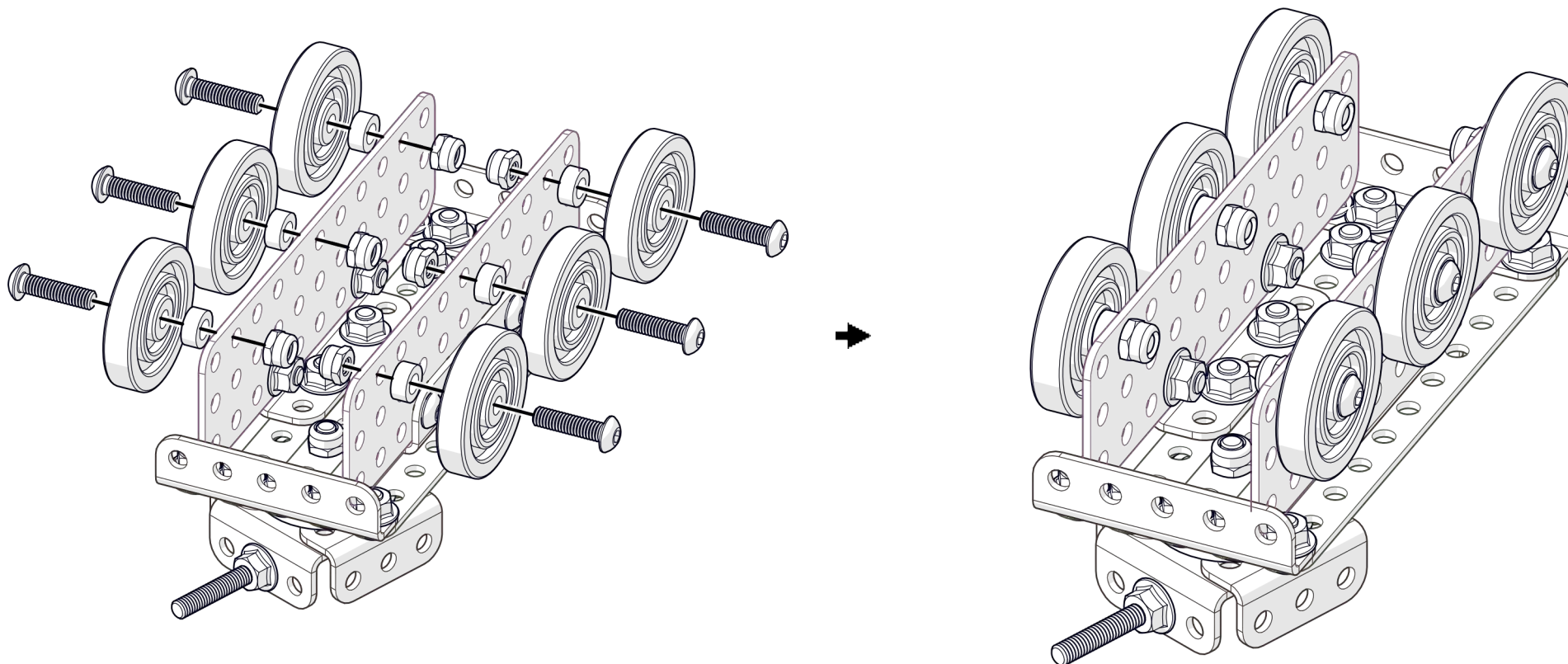
M4x16



6x

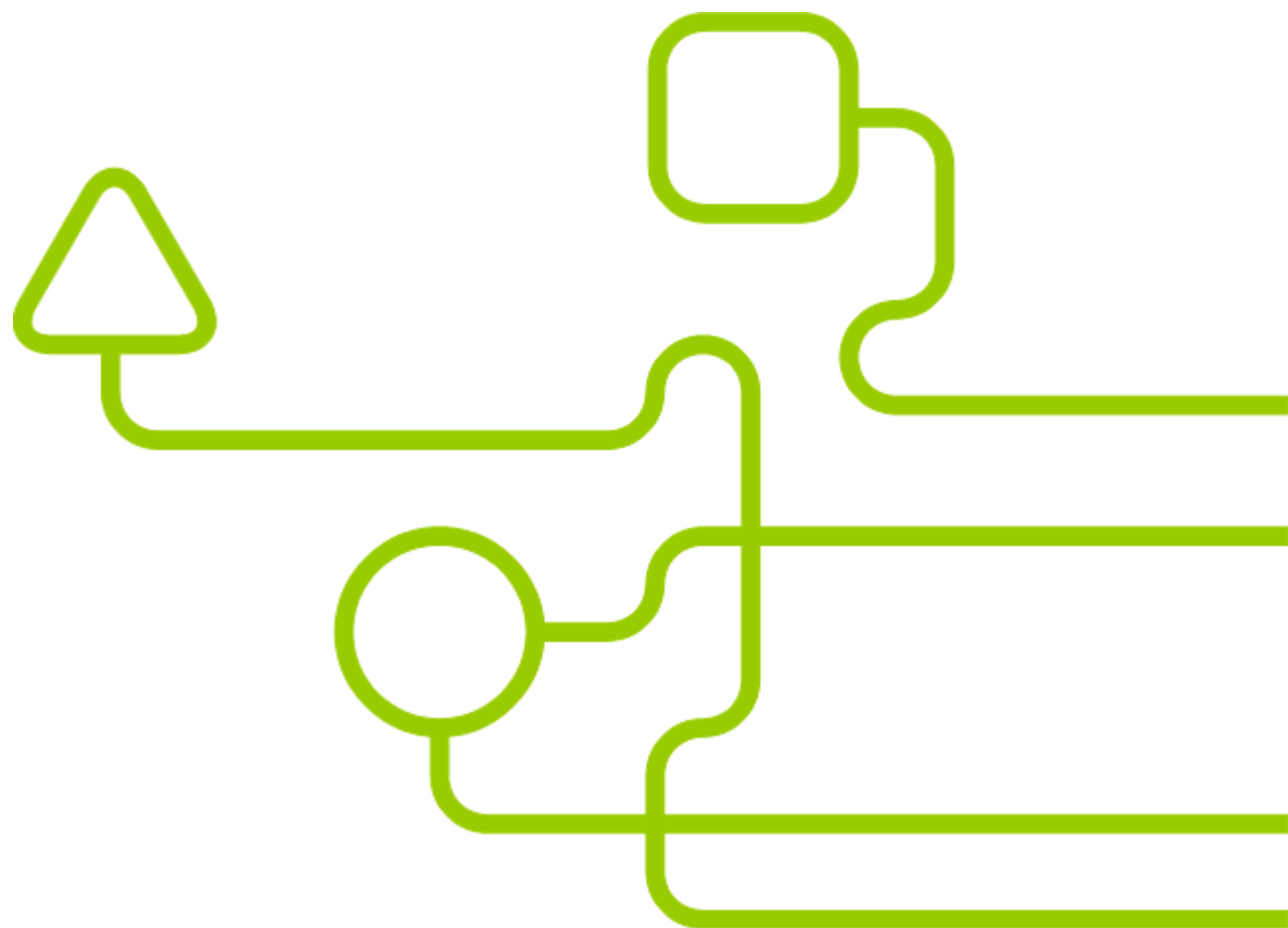


6x



НАУЧИМ ИЗОБРЕТАТЬ
БУДУЩЕЕ

TRIK



[trikset](#)

trikset.com

support@trikset.com

