

НАУЧИМ ИЗОБРЕТАТЬ  
БУДУЩЕЕ

TRIK



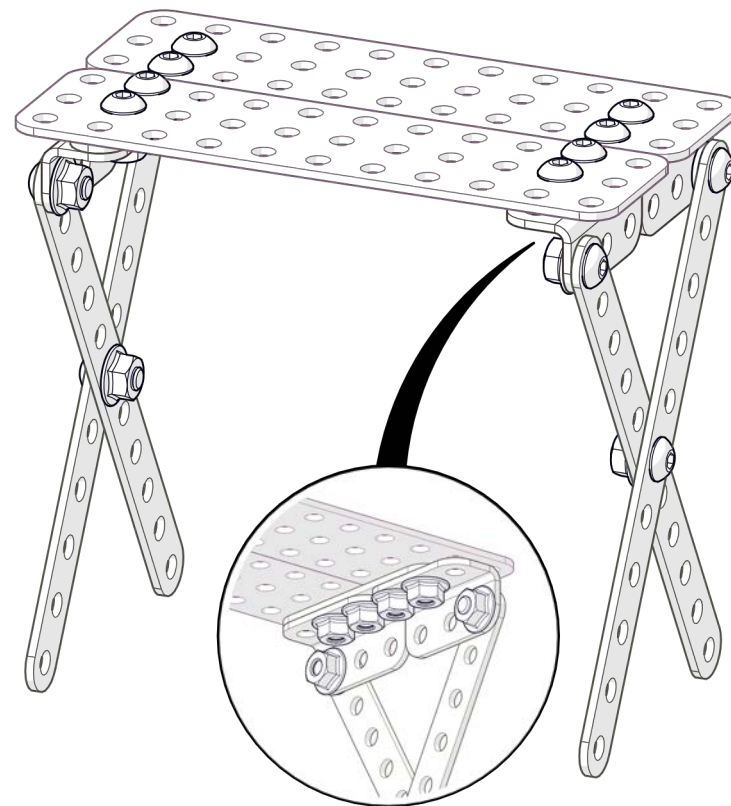
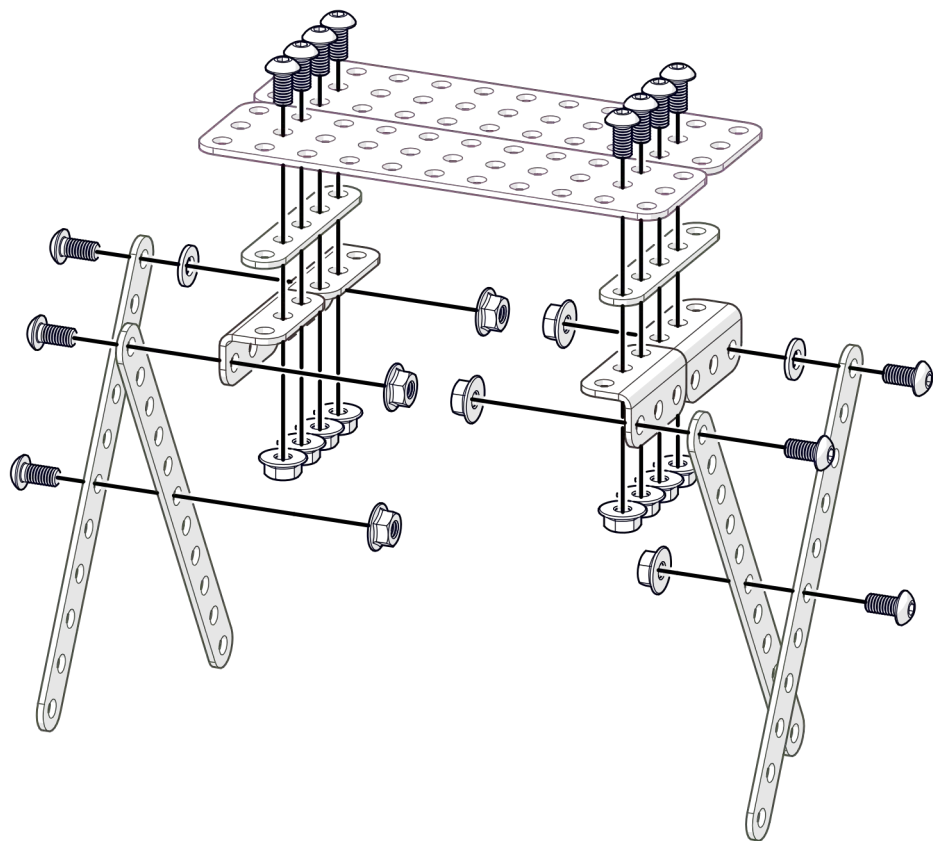
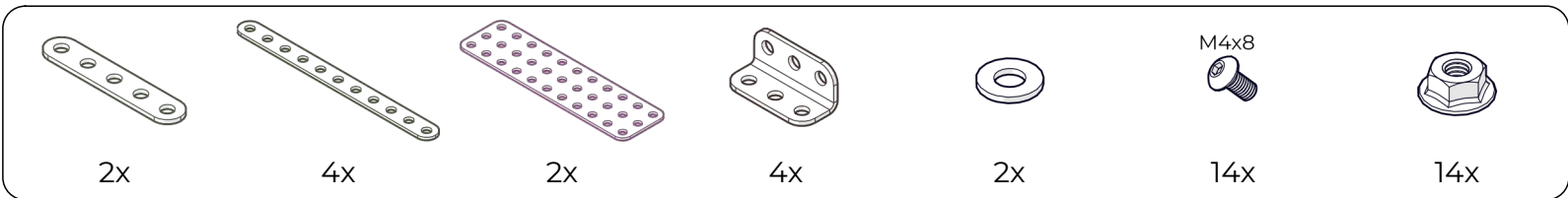
Стол

Инструкция по сборке

## Перечень деталей

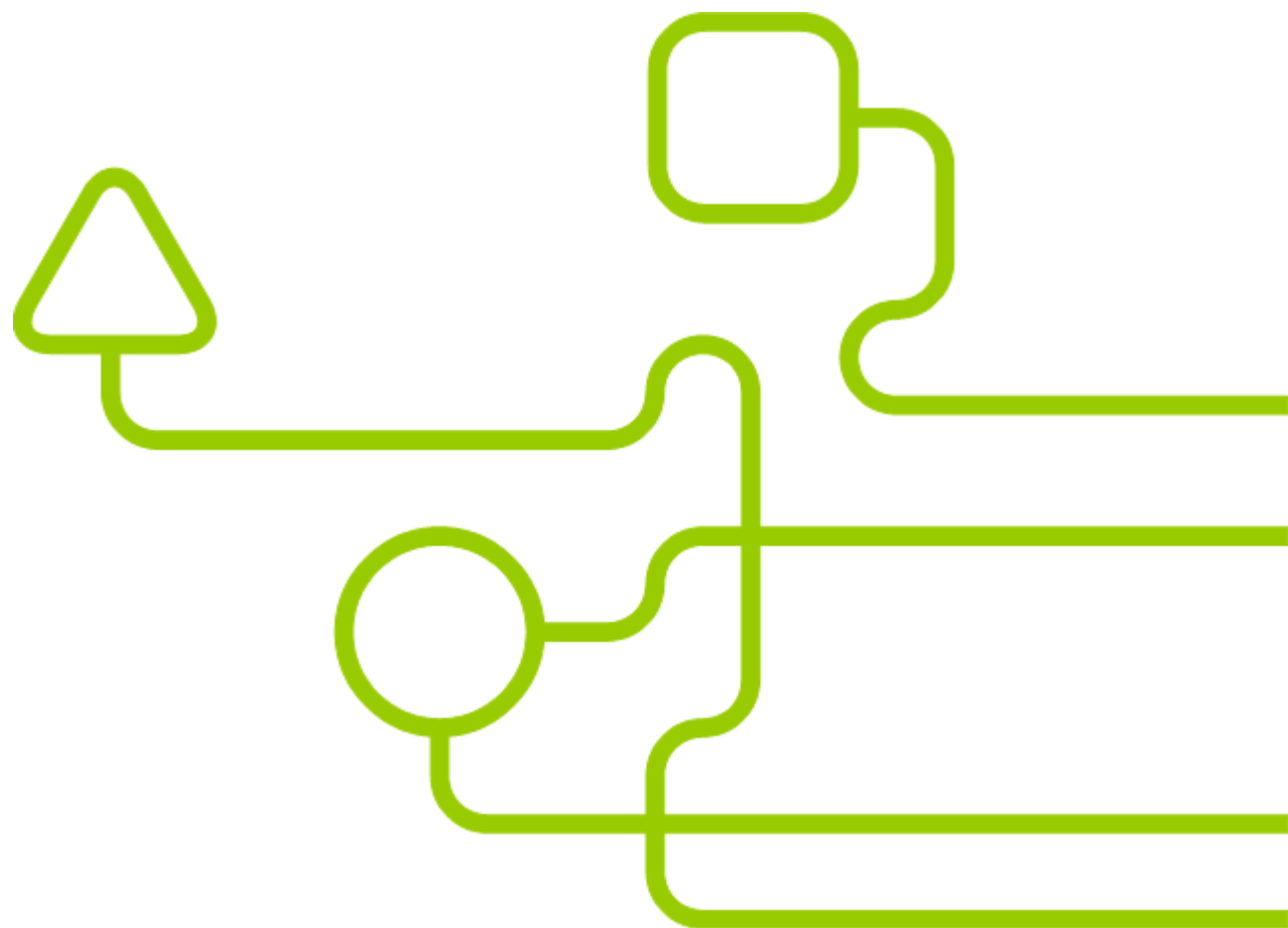
Название детали	Изображение	Количество (шт.)
Пластина 1x5		2
Пластина 1x11		4
Пластина 3x11		2
Угол (1_1)x3		4
Винт М4х8	 M4x8	14
Гайка М4 фланцевая		14
Шайба нейлоновая		2

1



НАУЧИМ ИЗОБРЕТАТЬ  
БУДУЩЕЕ

TRIK



[trikset](#)

[trikset.com](#)

[support@trikset.com](mailto:support@trikset.com)

