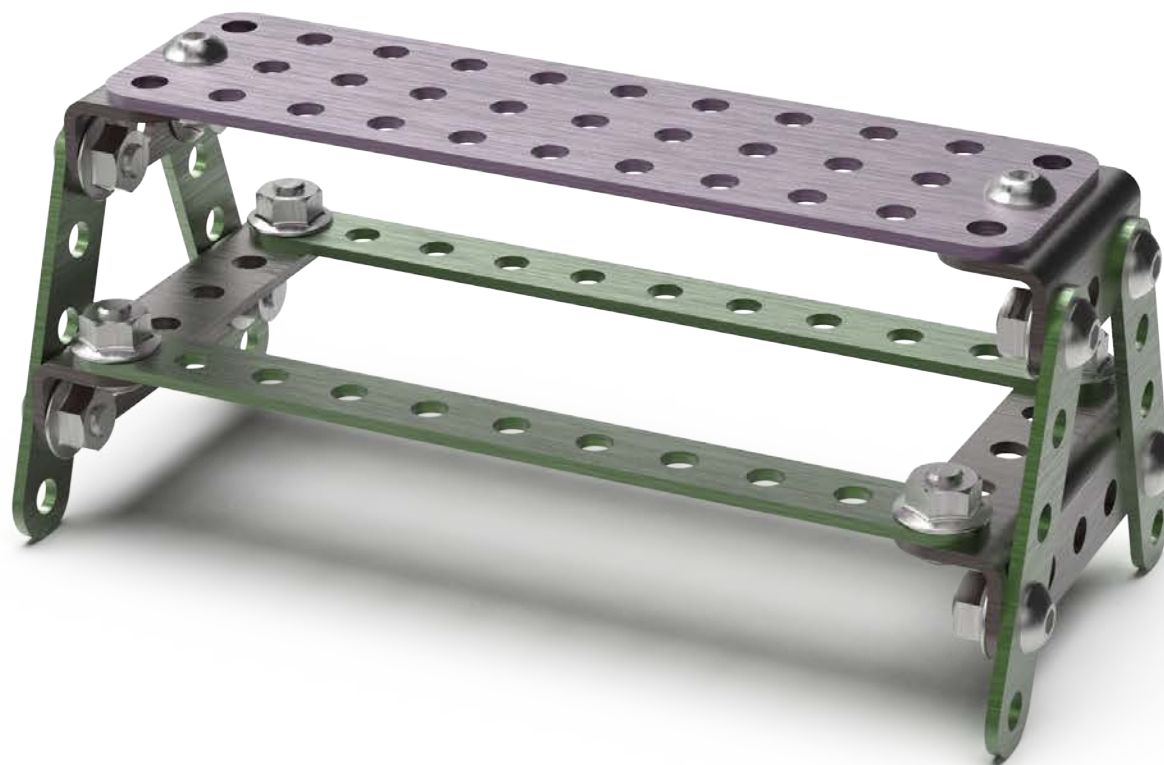


НАУЧИМ ИЗОБРЕТАТЬ  
БУДУЩЕЕ

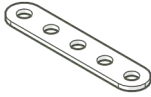
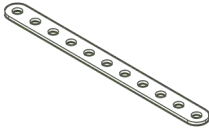
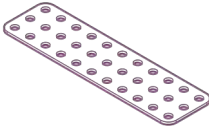
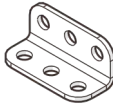
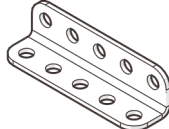


TRIK



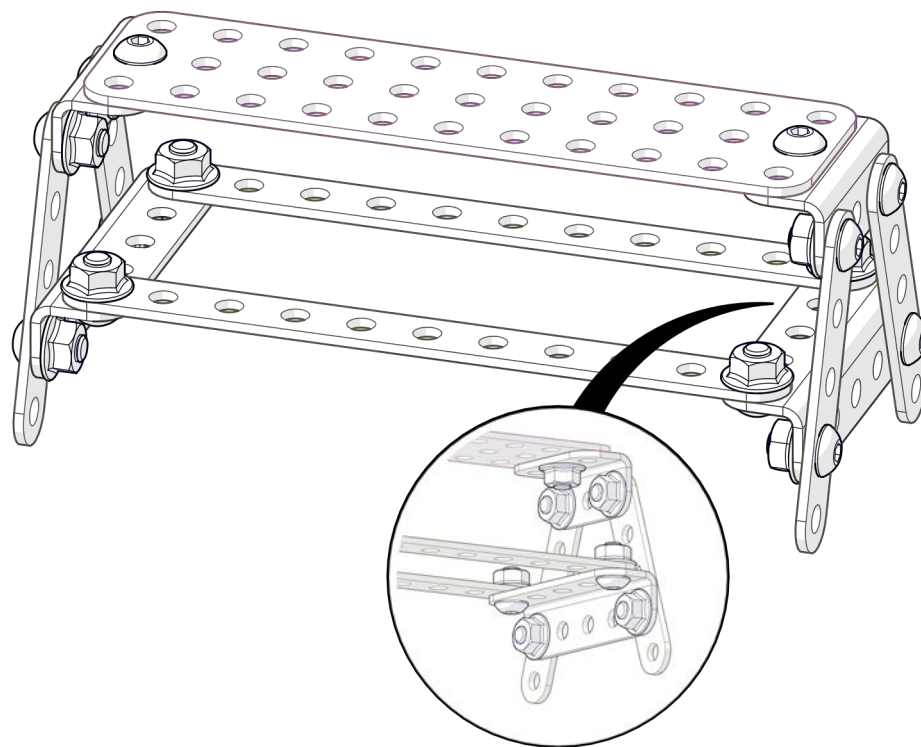
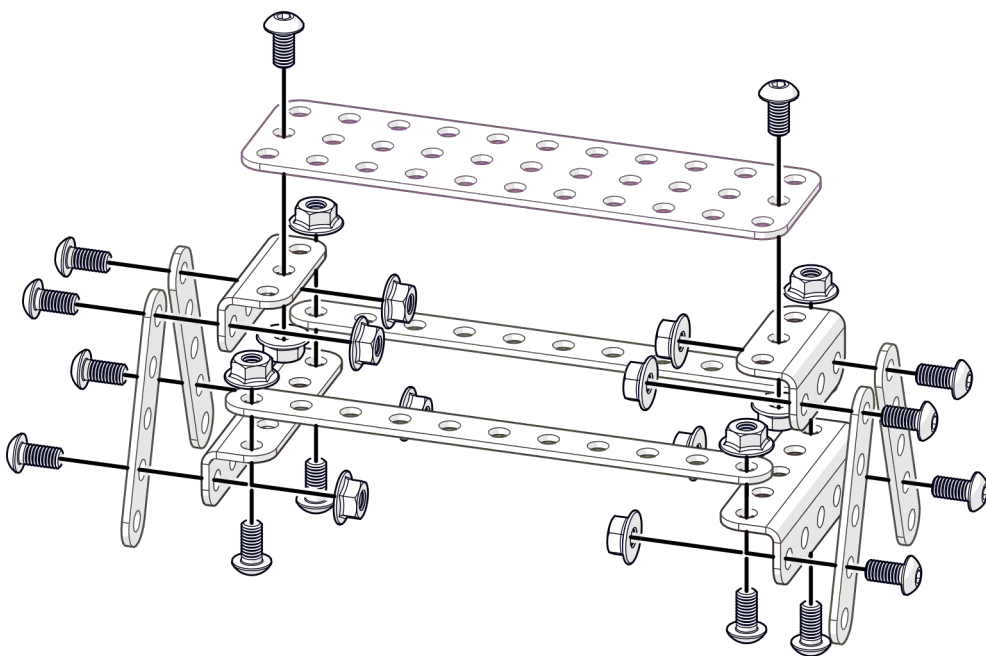
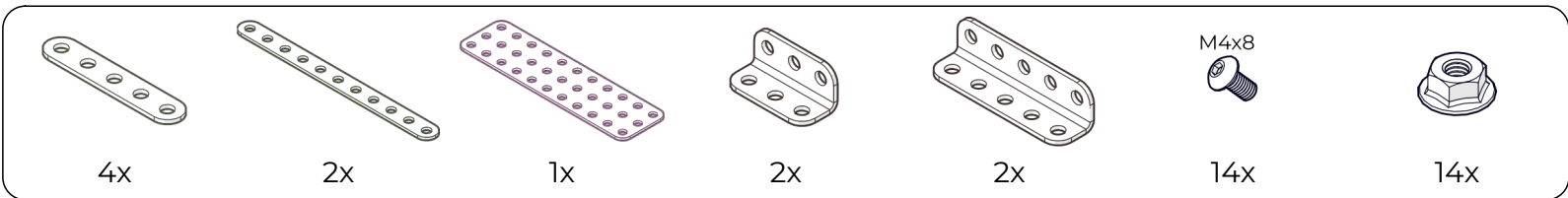
Табурет

Инструкция по сборке

## Перечень деталей

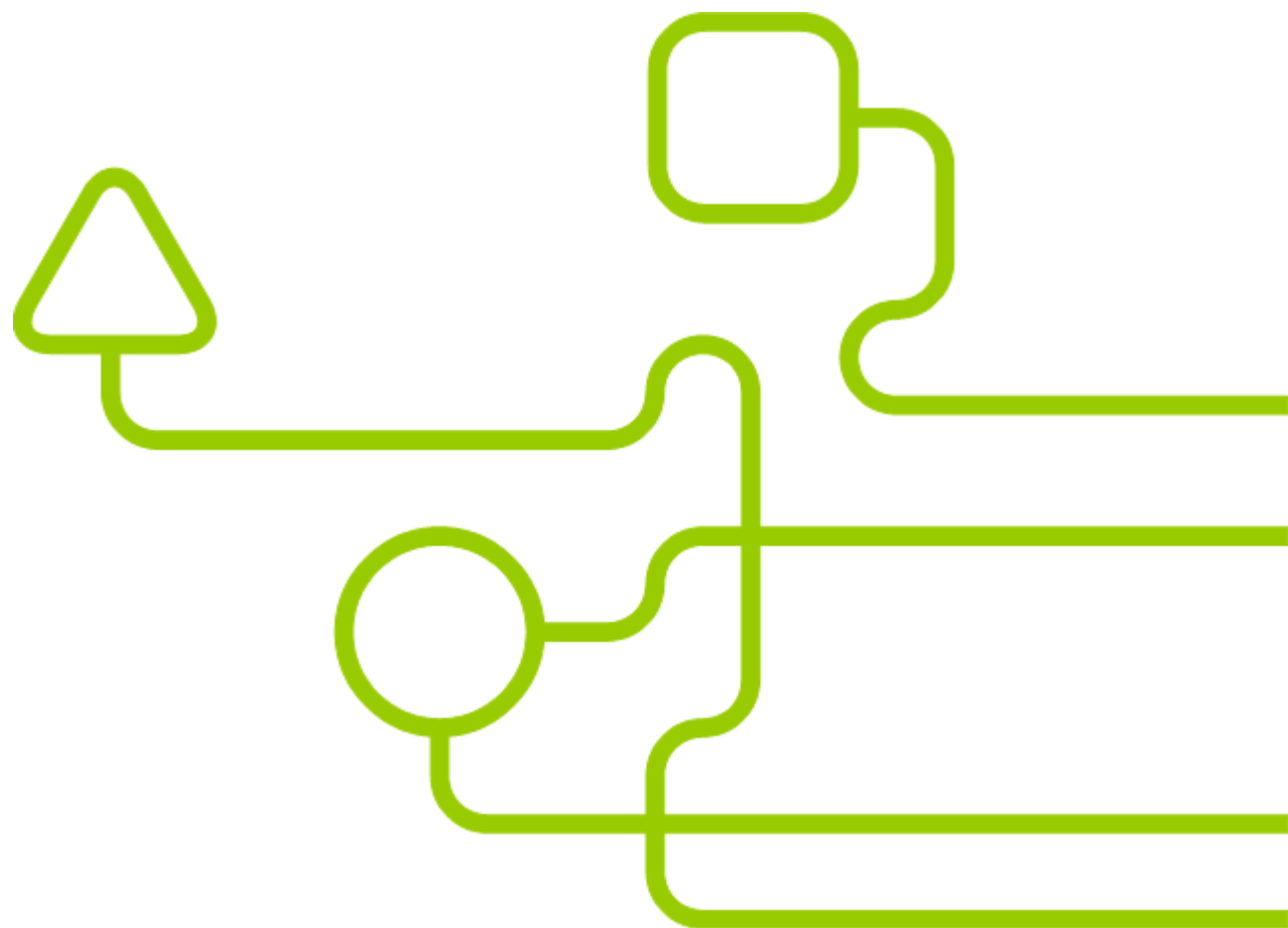
Название детали	Изображение	Количество (шт.)
Пластина 1x5		4
Пластина 1x11		2
Пластина 3x11		1
Угол (1_1)x3		2
Угол (1_1)x5		2
Винт М4х8		14
Гайка М4 фланцевая		14

1



НАУЧИМ ИЗОБРЕТАТЬ  
БУДУЩЕЕ

TRIK



[trikset](#)

[trikset.com](http://trikset.com)

[support@trikset.com](mailto:support@trikset.com)

