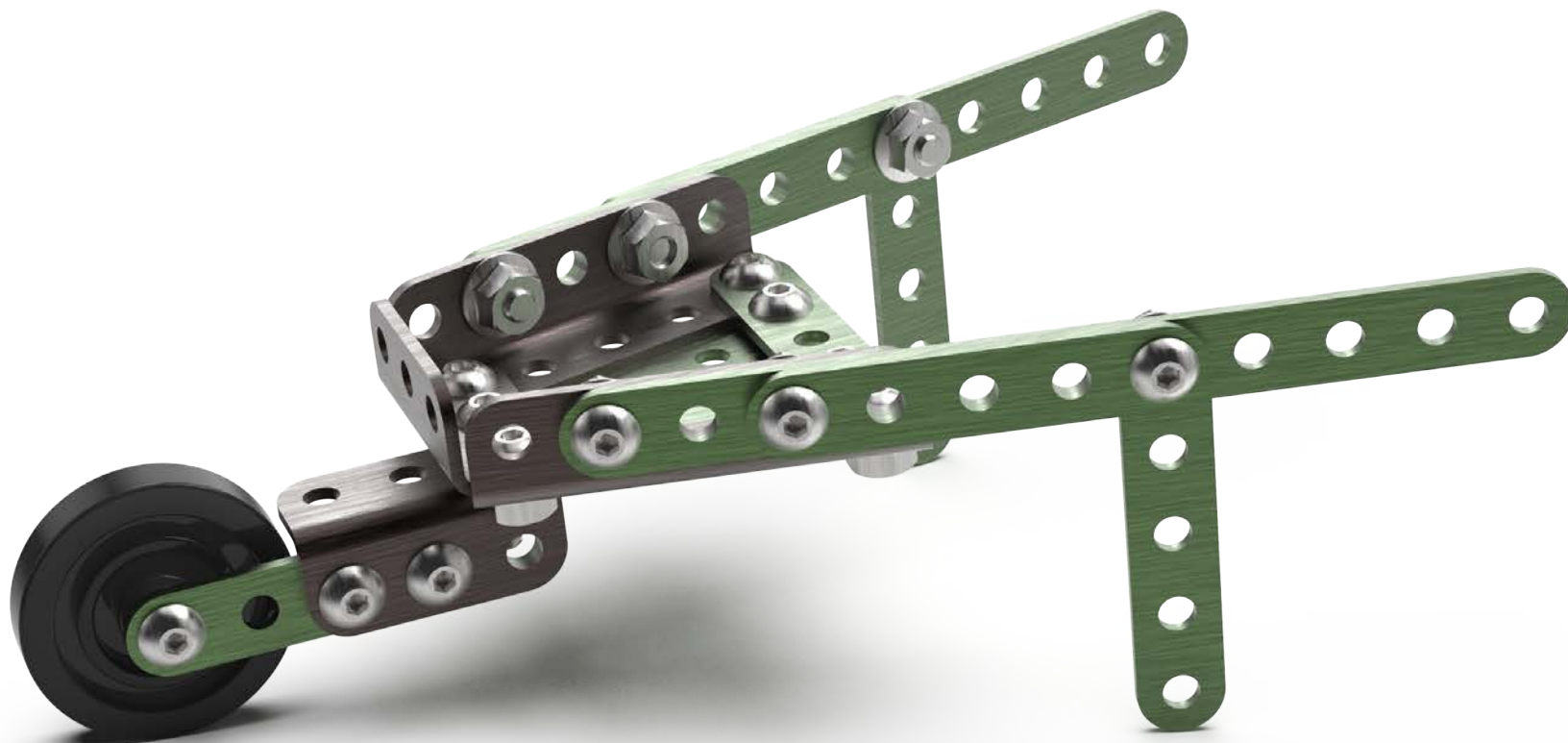


НАУЧИМ ИЗОБРЕТАТЬ
БУДУЩЕЕ

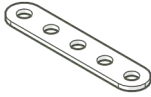

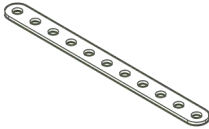

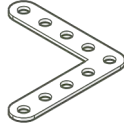
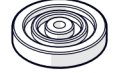
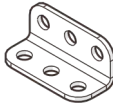
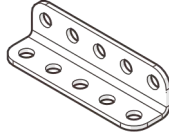



TRIK



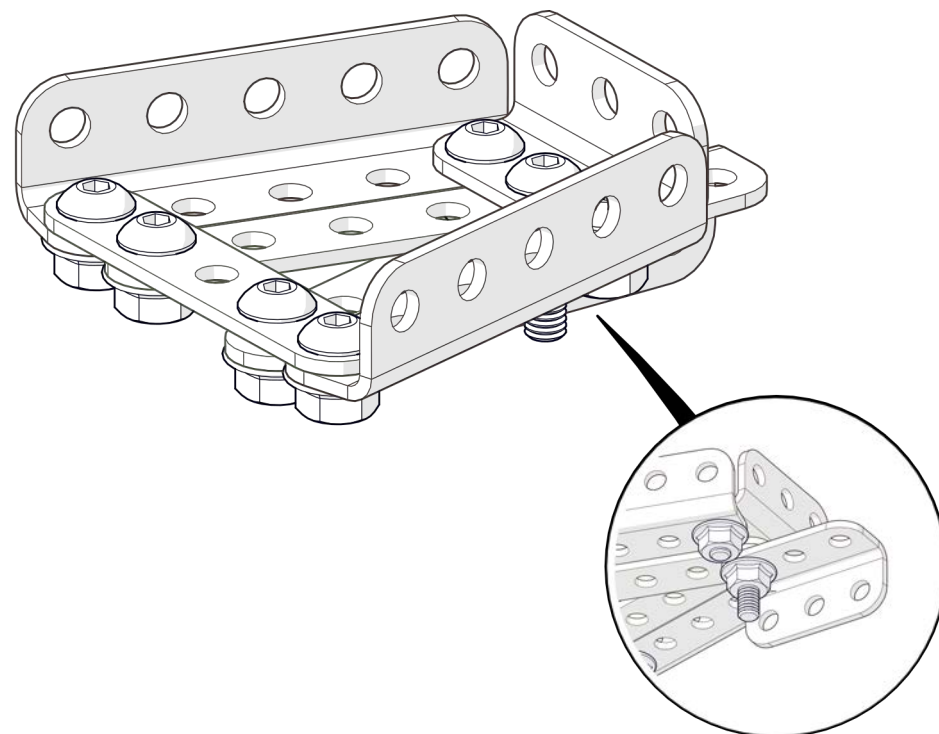
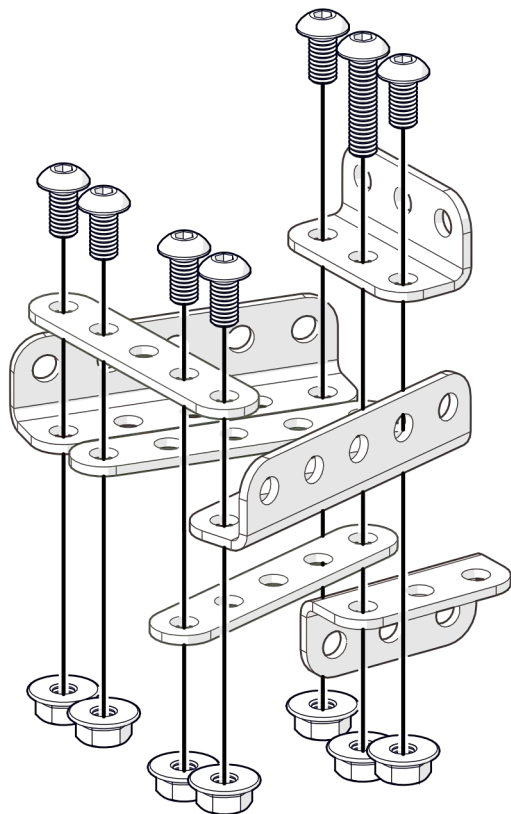
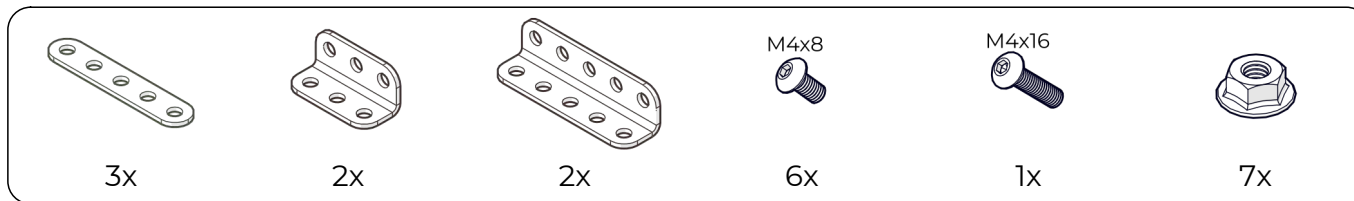
Тачка

Инструкция по сборке

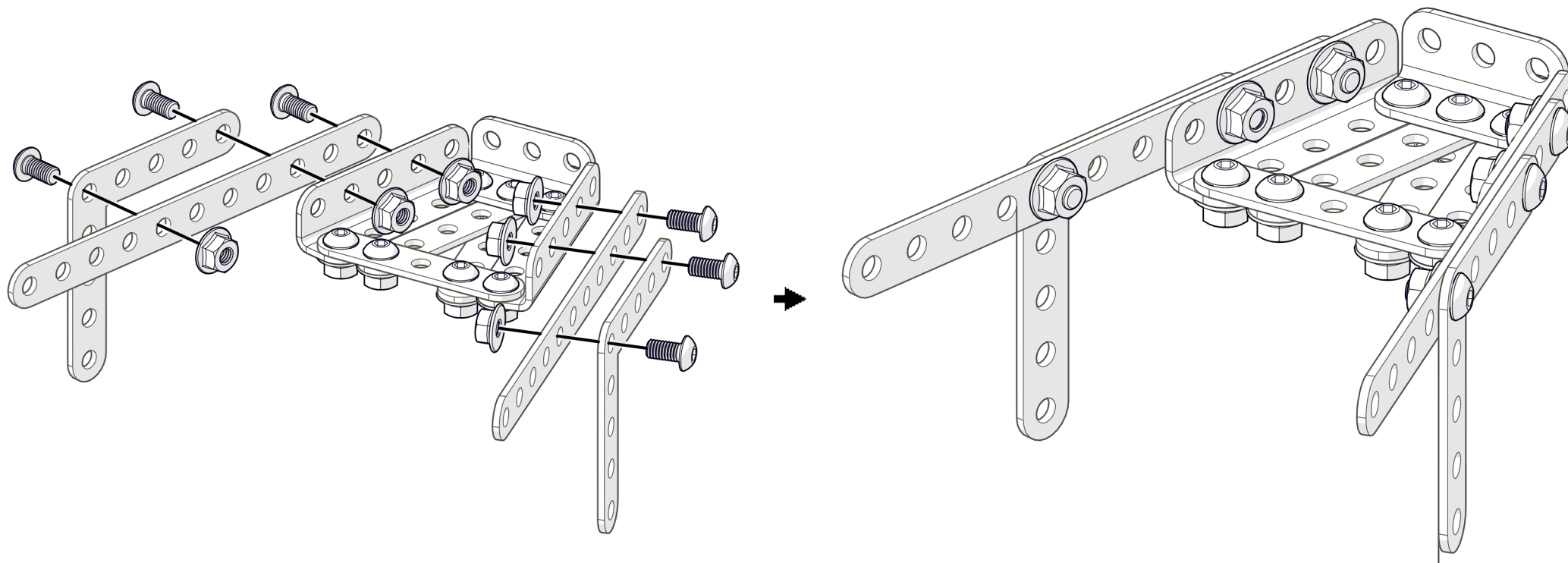
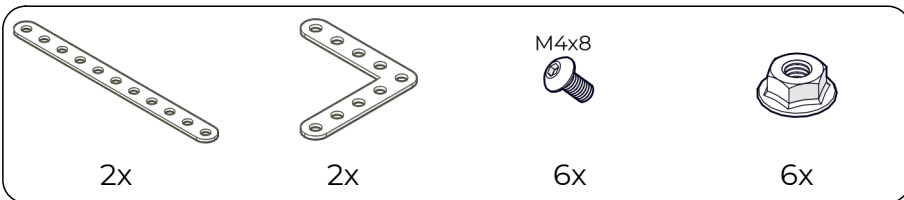
Перечень деталей

Название детали	Изображение	Количество (шт.)	Название детали	Изображение	Количество (шт.)
Пластина 1x5		4	Гайка М4 стопорная		1
Пластина 1x11		2	Кольцо 3.4 мм		1
Угол плоский 90° 5x5		2	Колесо		1
Угол (1_1)x3		2			
Угол (1_1)x5		2			
Винт М4x8	 M4x8	14			
Винт М4x16	 M4x16	2			
Гайка М4 фланцевая		15			

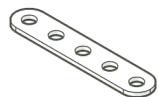
1



2



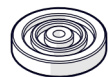
3



1x



1x



1x



2x



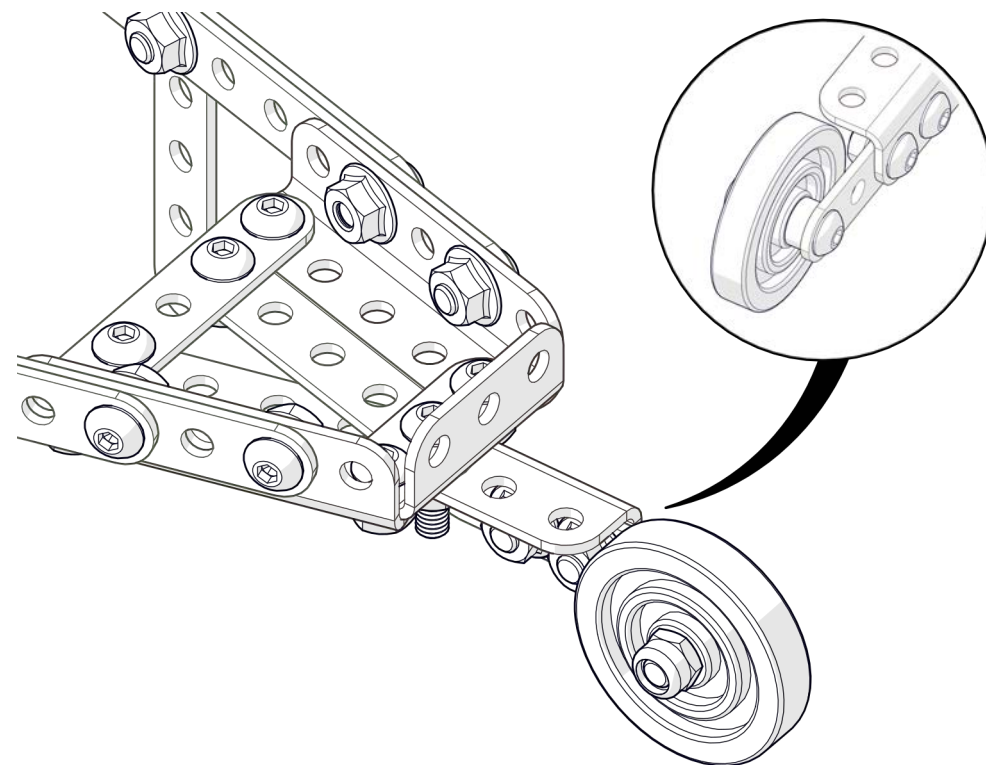
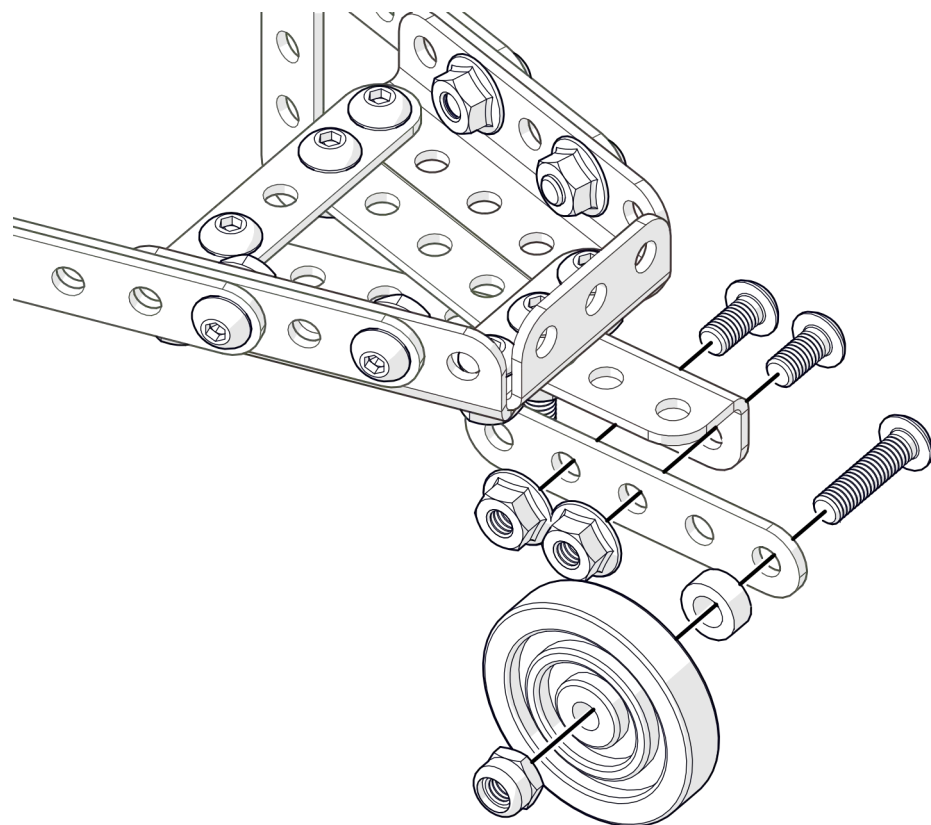
1x



2x

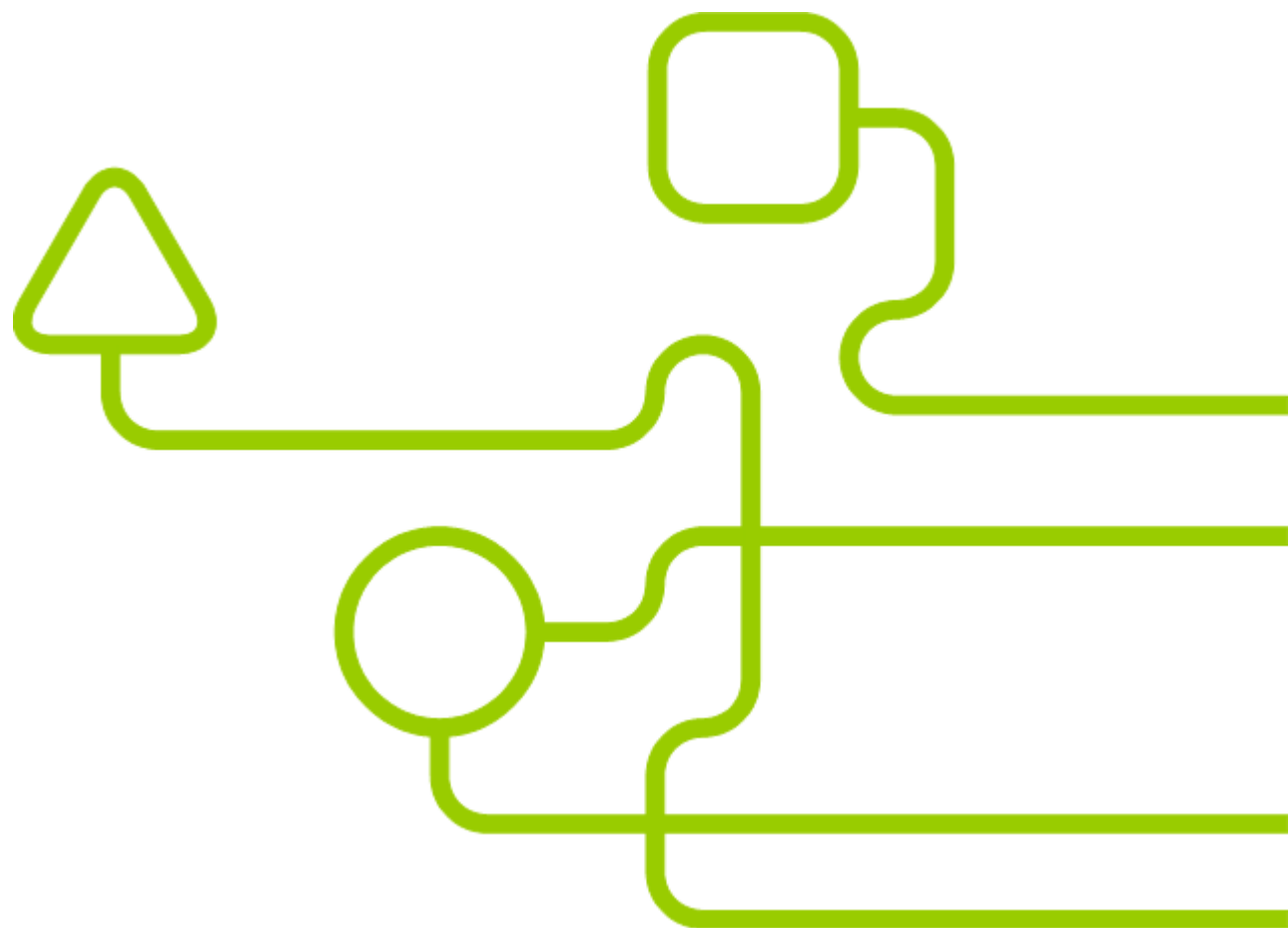


1x



НАУЧИМ ИЗОБРЕТАТЬ
БУДУЩЕЕ

TRIK



[trikset](#)

trikset.com

support@trikset.com

