

НАУЧИМ ИЗОБРЕТАТЬ
БУДУЩЕЕ

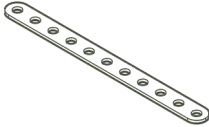

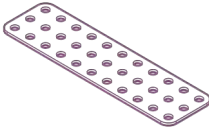

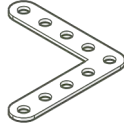

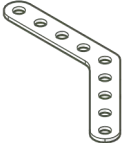
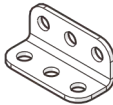
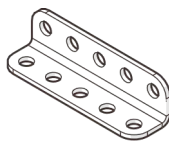


TRIK



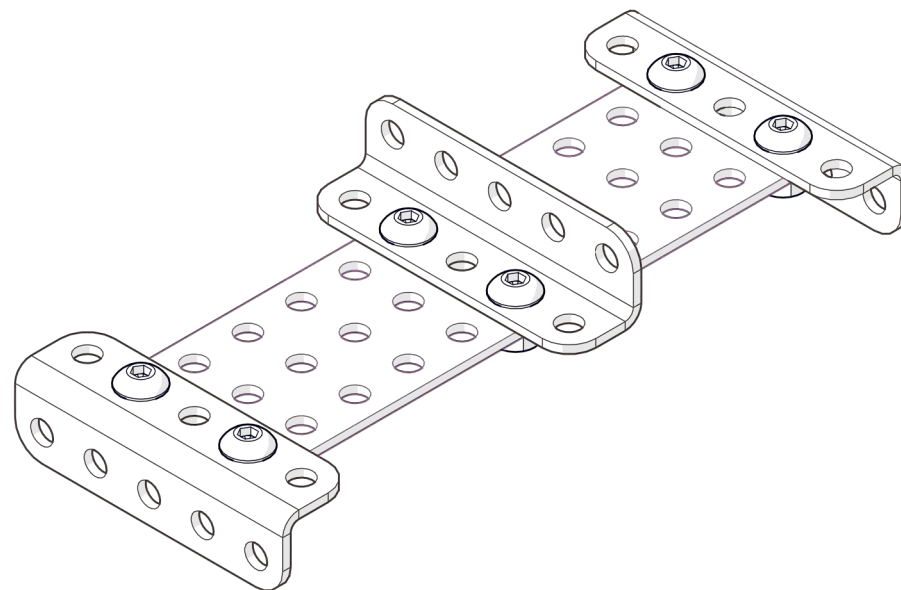
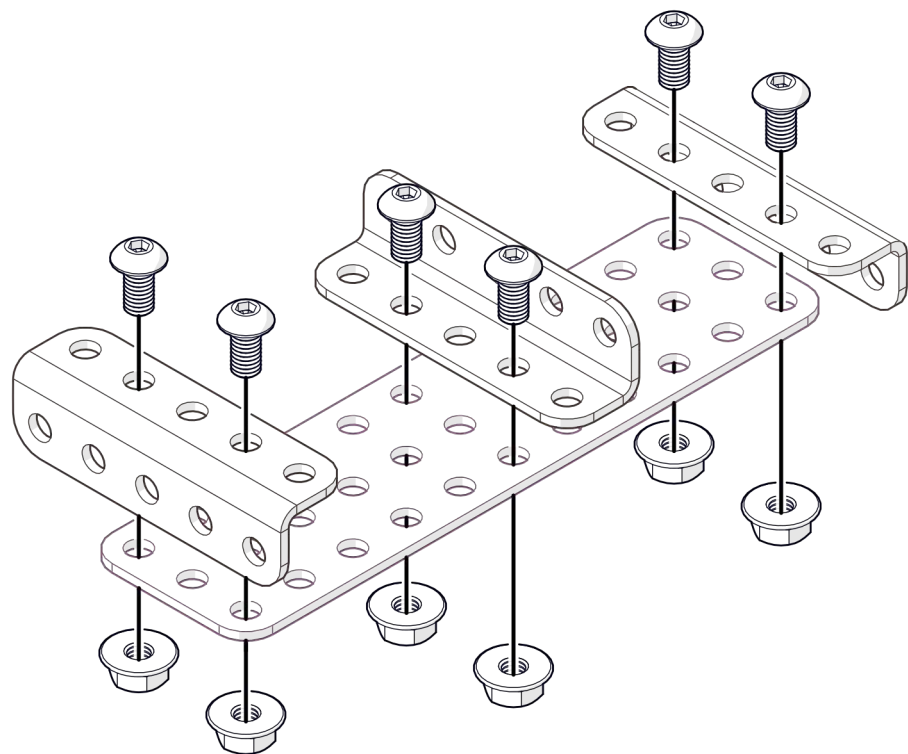
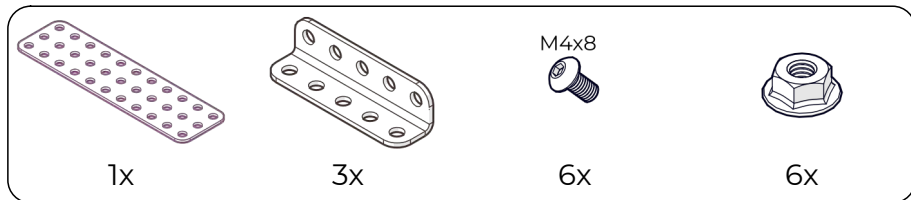
Указатель

Инструкция по сборке

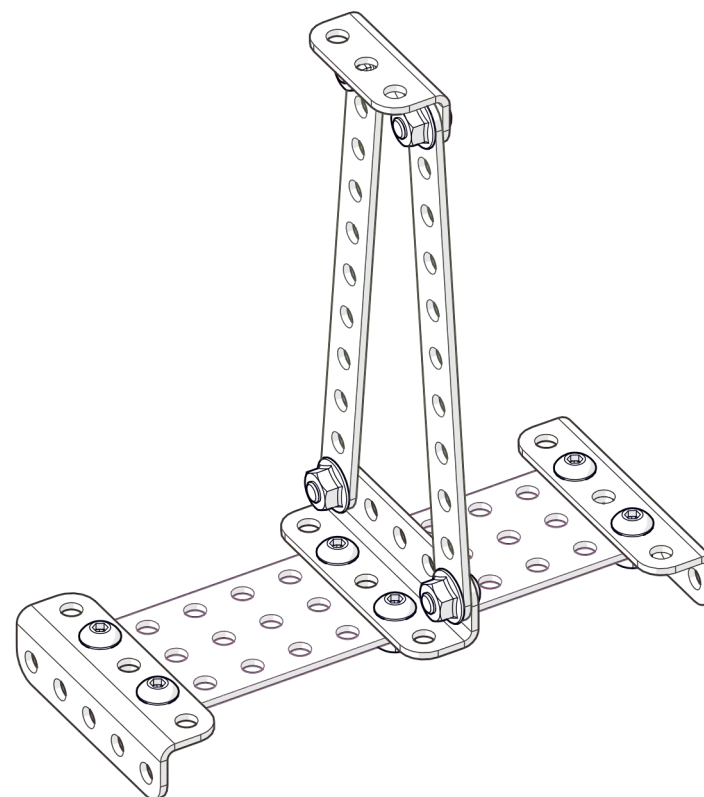
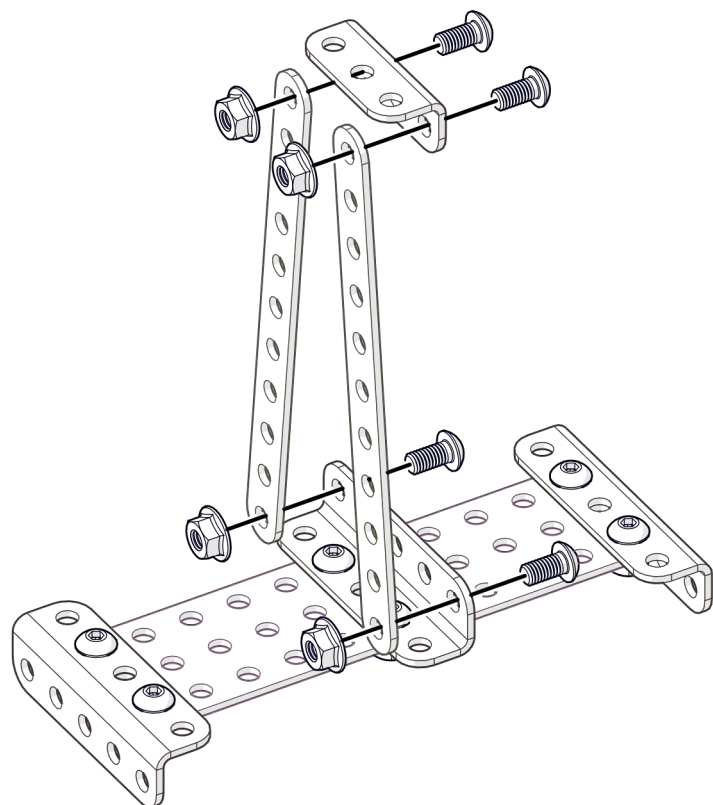
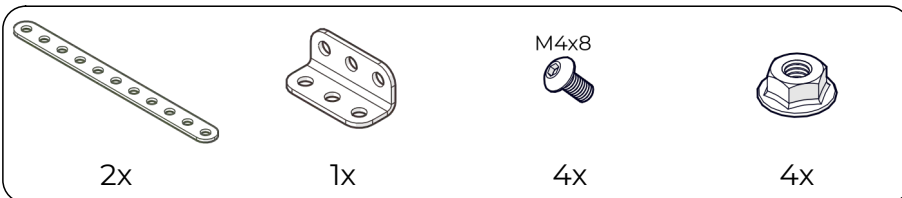
Перечень деталей

Название детали	Изображение	Количество (шт.)	Название детали	Изображение	Количество (шт.)
Пластина 1x11		3	Гайка М4 фланцевая		13
Пластина 3x11		1	Гайка М4 стопорная		1
Угол плоский 90° 5x5		1	Кольцо 5 мм		1
Угол плоский 135° 5x5		2			
Угол (1_1)x3		1			
Угол (1_1)x5		4			
Винт М4x8	M4x8 	11			
Винт М4x16	M4x16 	3			

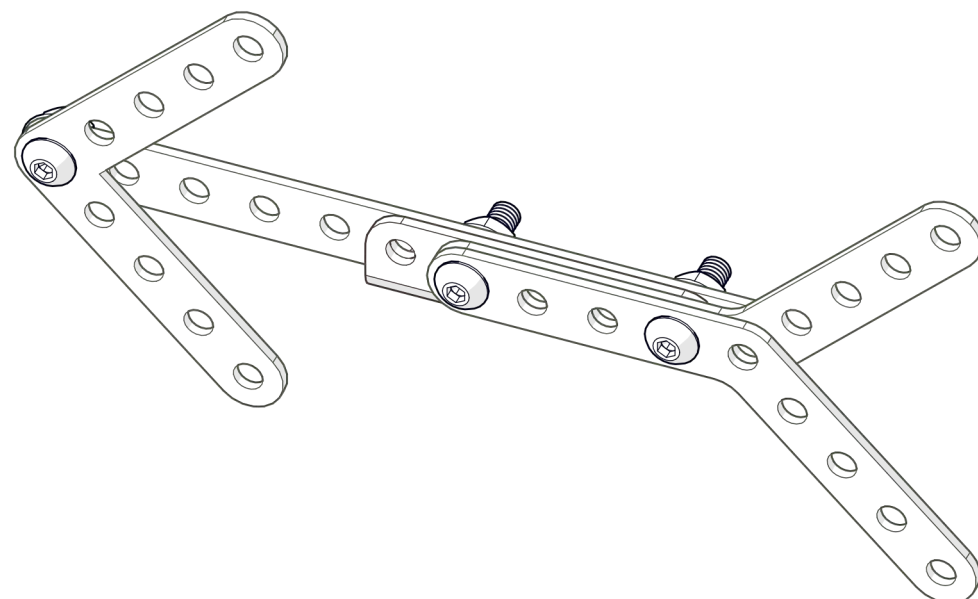
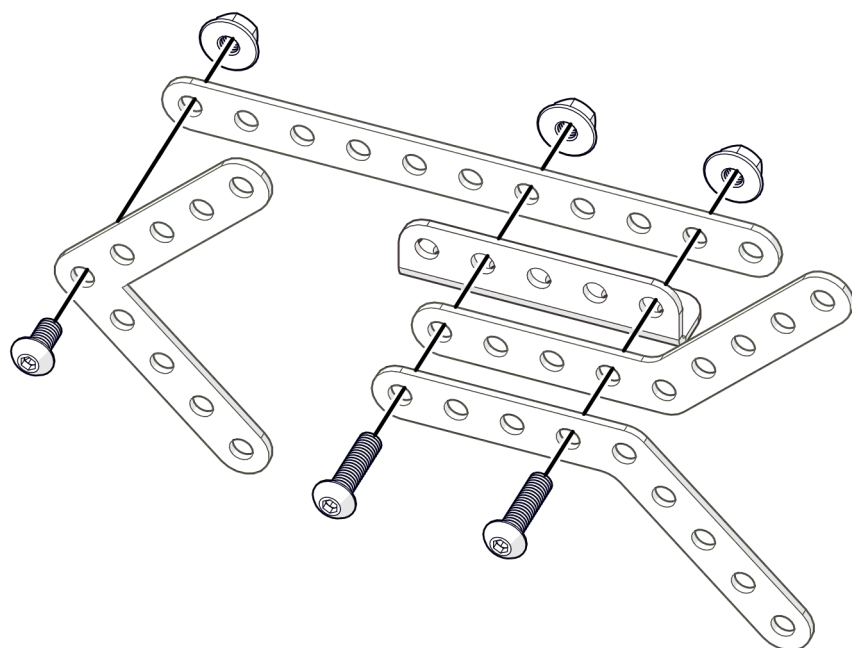
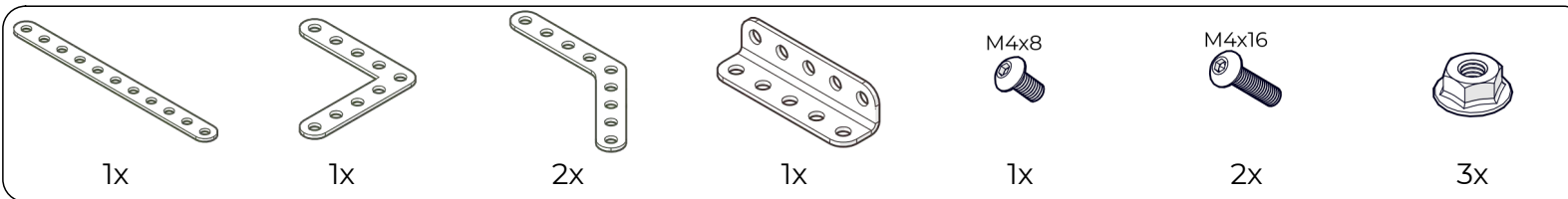
1



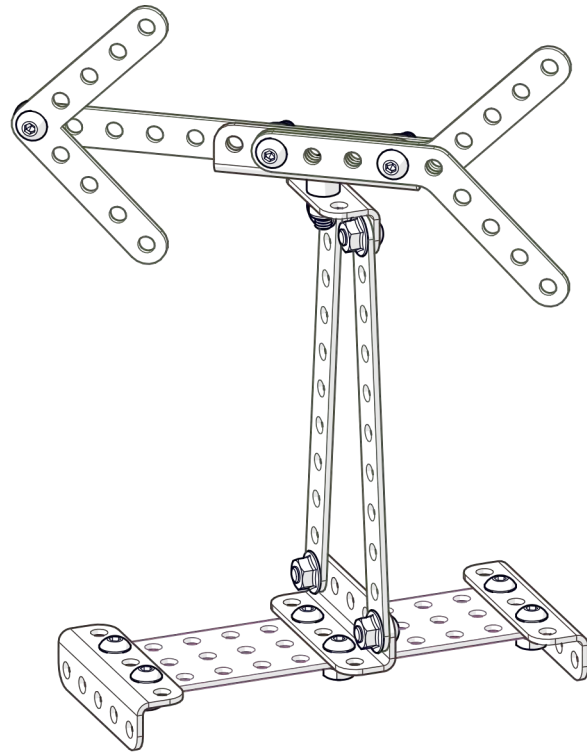
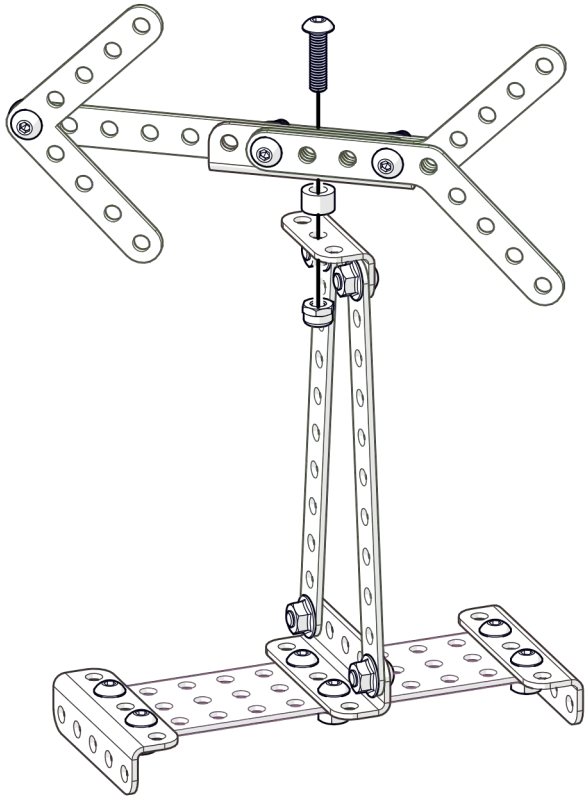
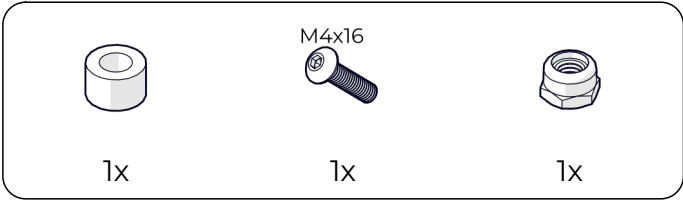
2



3

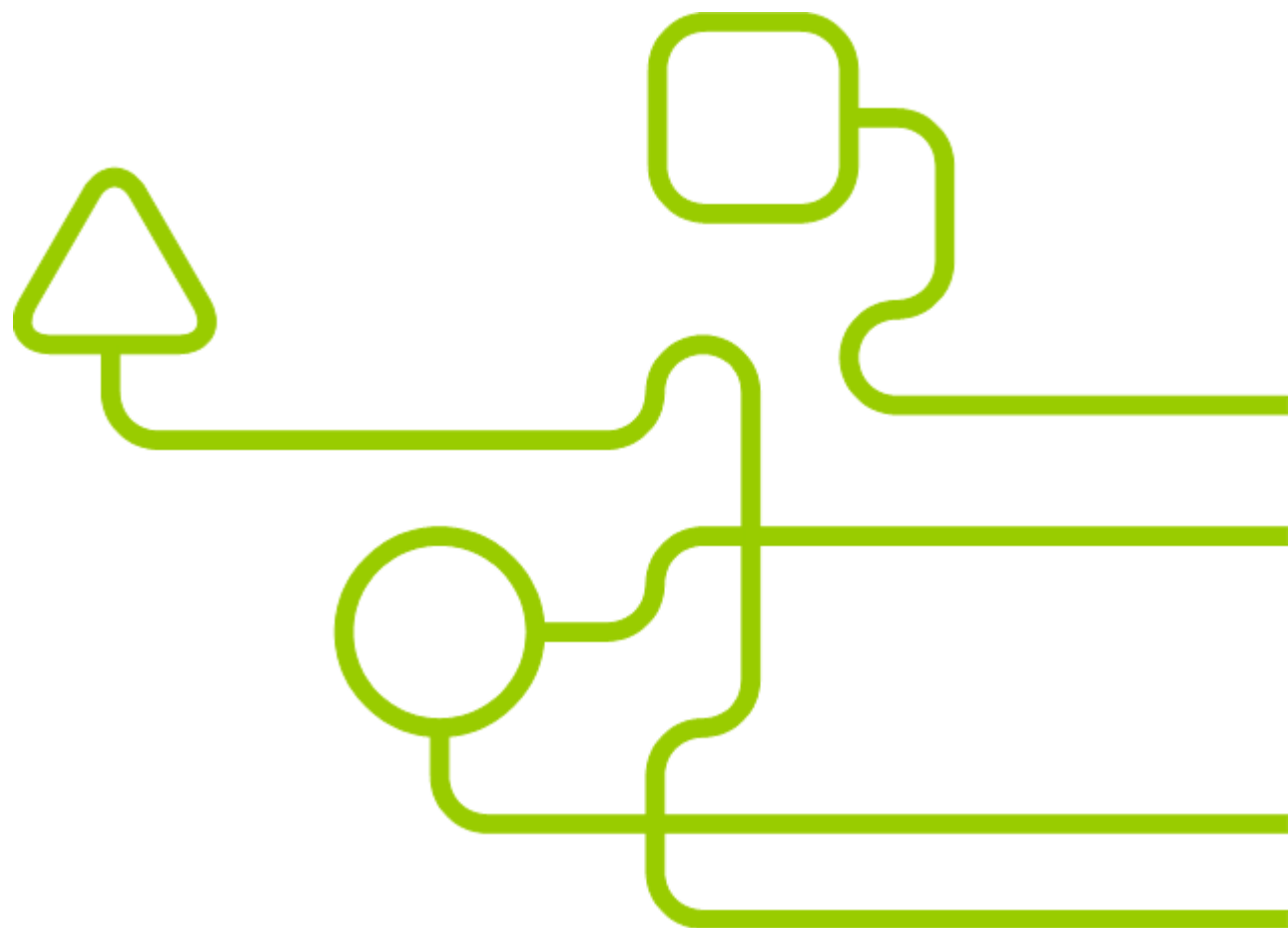


4



НАУЧИМ ИЗОБРЕТАТЬ
БУДУЩЕЕ

TRIK



[trikset](#)

trikset.com

support@trikset.com

