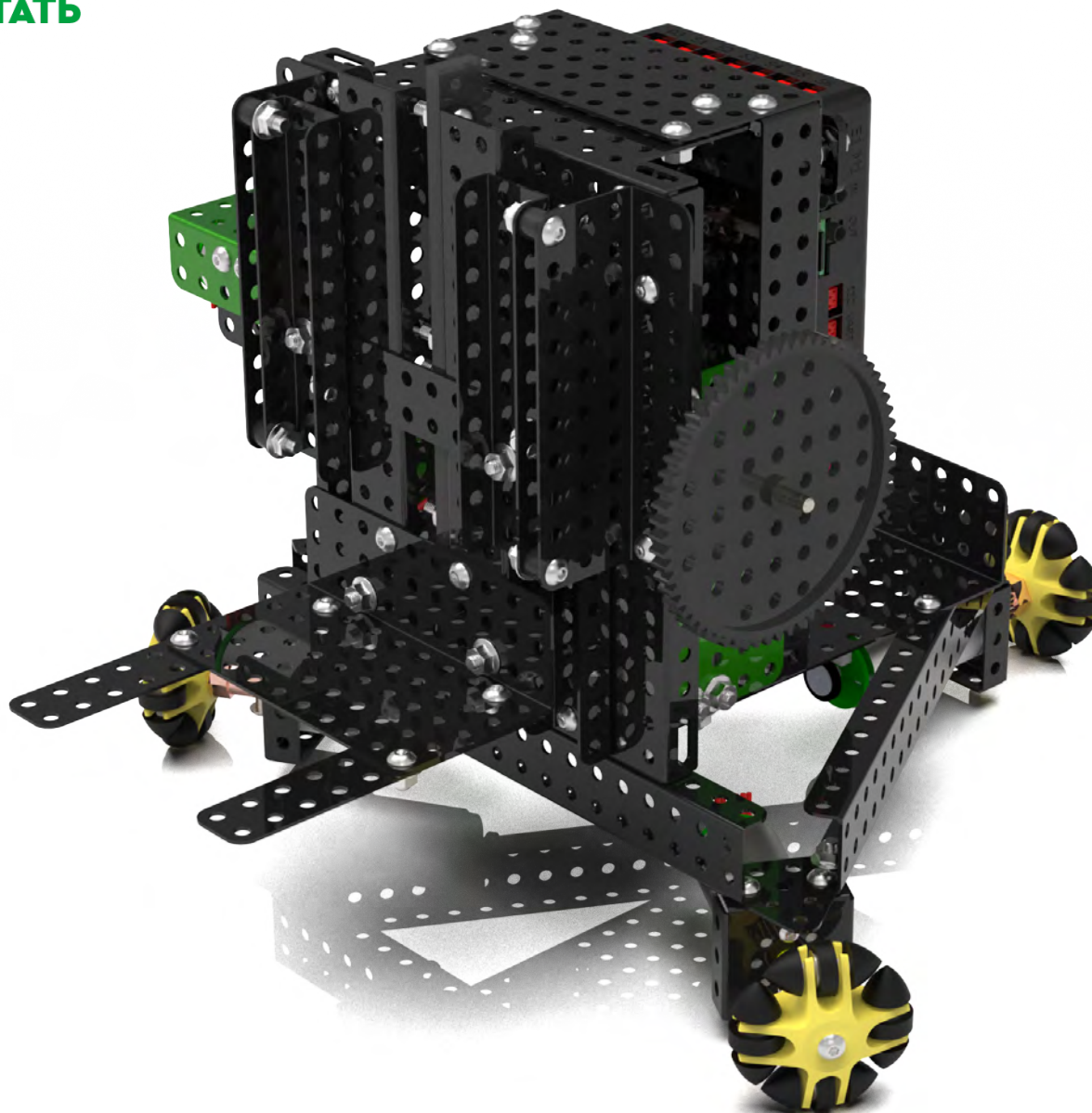


НАУЧИМ ИЗОБРЕТАТЬ  
БУДУЩЕЕ

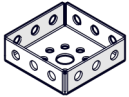
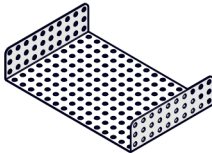
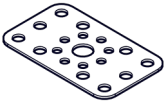
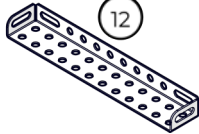
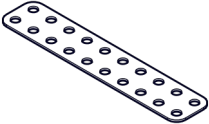
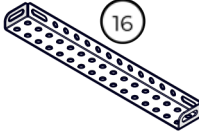
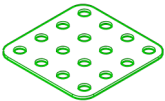
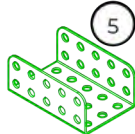
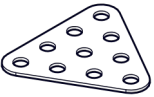
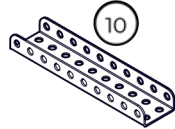

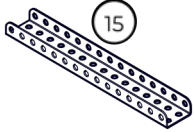
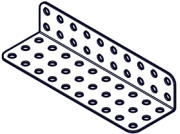
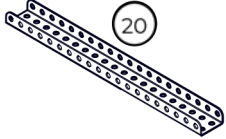
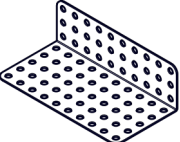

TRIK




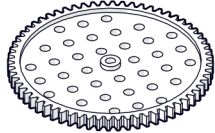

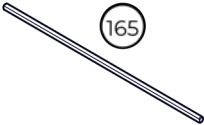





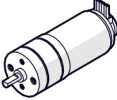
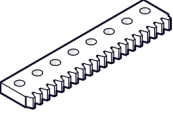
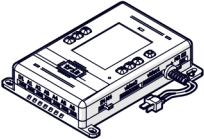

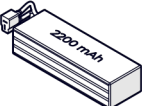


# Вилочный погрузчик

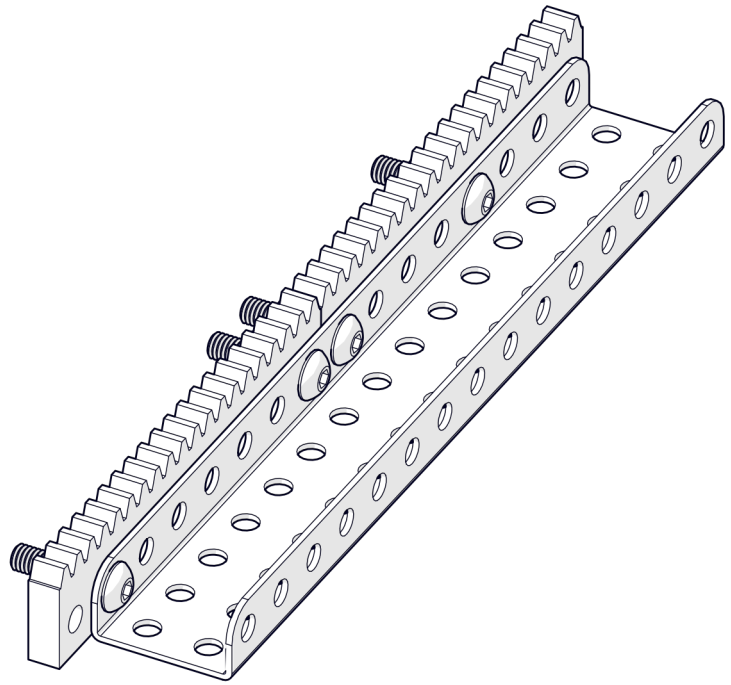
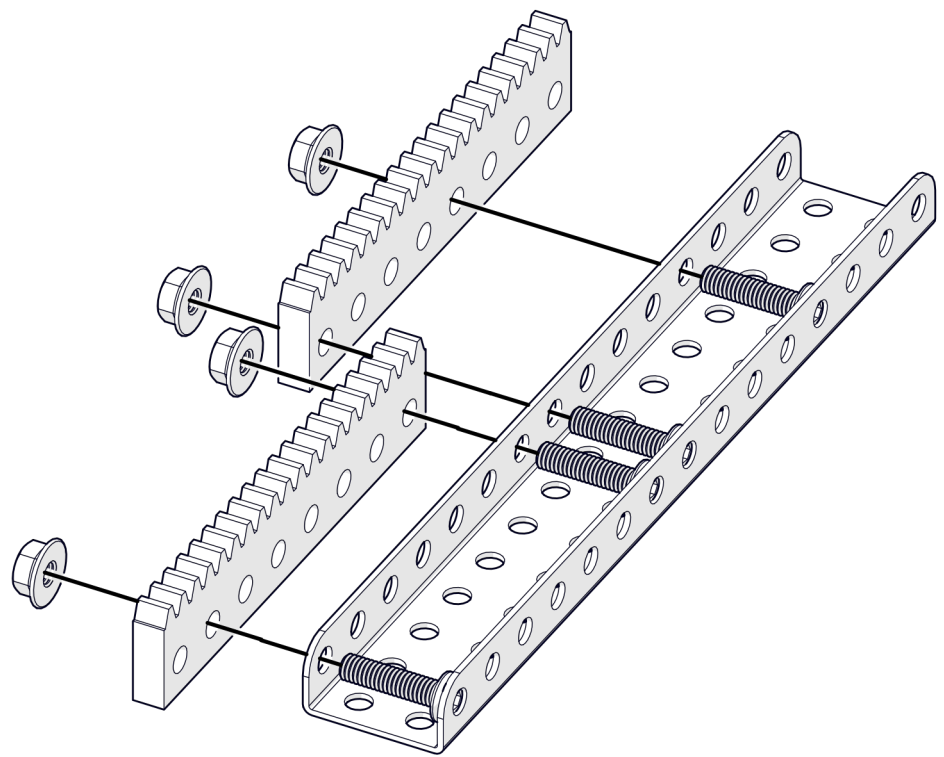
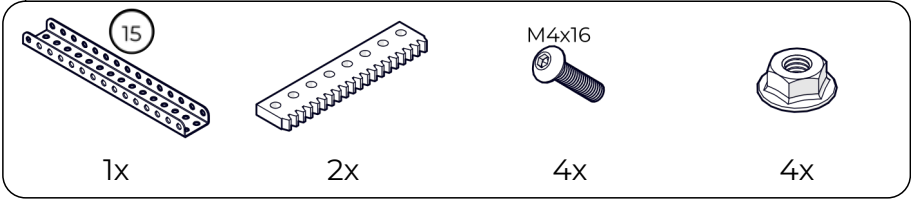
Инструкция по сборке

## Перечень деталей

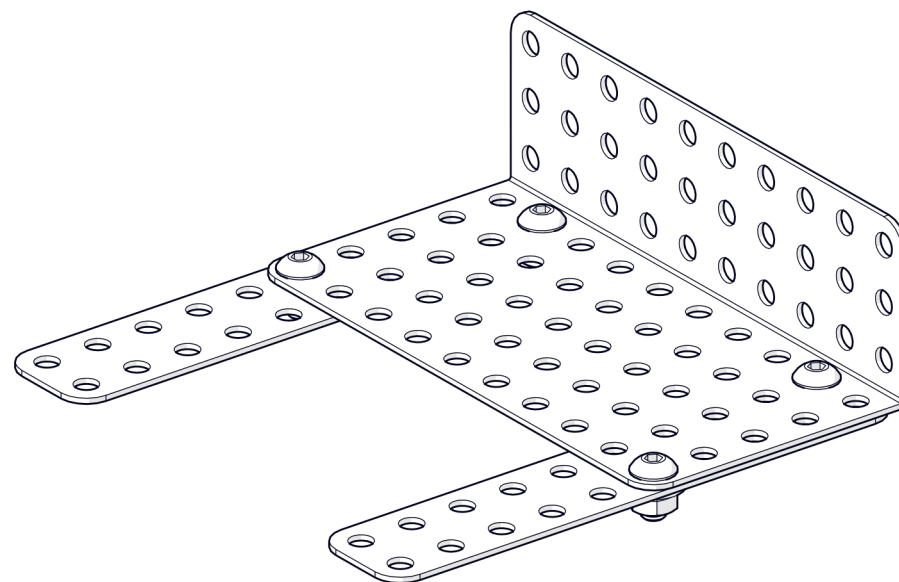
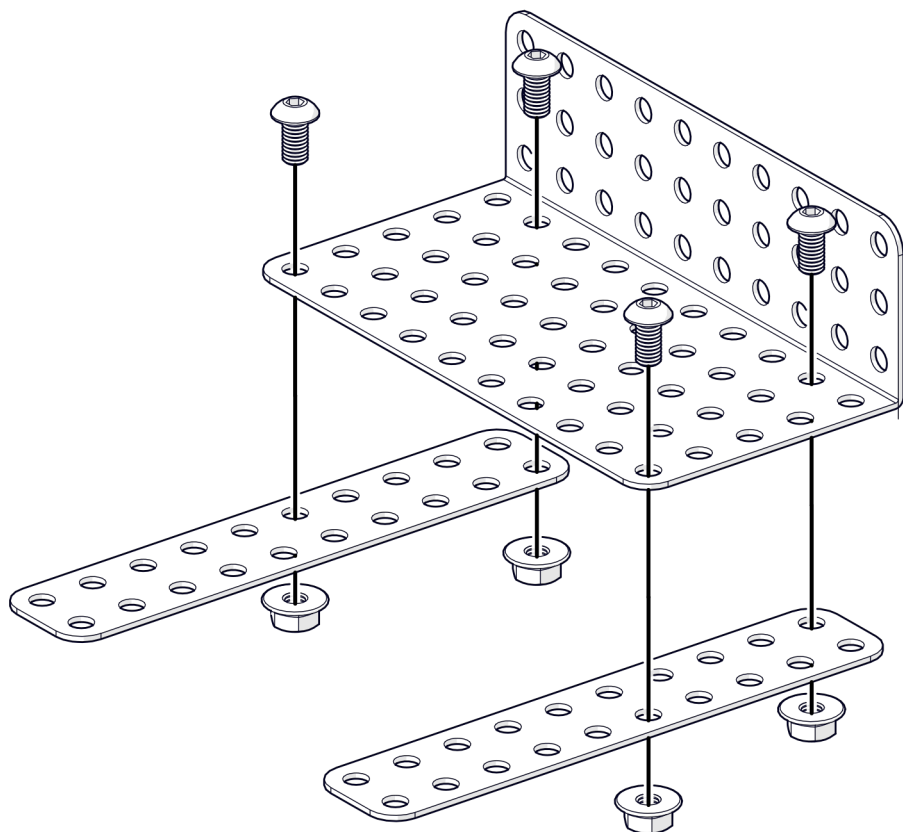
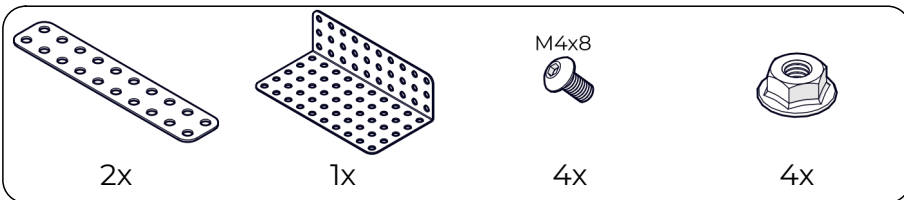
Название детали	Изображение	Количество (шт.)	Название детали	Изображение	Количество (шт.)
Адаптер силового мотора 25D (1_3_1)x(1_3_1)		3	Основание корпуса (3_15_3)x10		1
Адаптер силового мотора 25D плоский 3x5		2	Балка (1_2)x(1_12_1)		1
Пластина 2x10		3	Балка (1_2)x(1_16_1)		4
Пластина 4x4		3	Балка (2_3_2)x5		1
Треугольник 4x4		3	Балка (1_2_1)x10		2
Угол (1_1)x3		1	Балка (1_2_1)x15		4
Угол (2_3)x10		2	Балка (1_2_1)x20		3
Угол (3_5)x10		3	Винт М3х6		10

Название детали	Изображение	Количество (шт.)	Название детали	Изображение	Количество (шт.)
Винт М4х8	 M4x8	74	Шестеренка средняя 32 зуба		1
Винт М4х16	 M4x16	12	Шестеренка большая 64 зуба		1
Винт М4х30	 M4x30	3	Ось 165 мм	 165	1
Гайка М4 фланцевая		87	Втулка 18 мм		3
Муфта М4х20мм		1	Омниколесо		3
Кольцо 3.4 мм	 3.4	8	Мотор силовой 100 об/мин		4
Реечная передача		2	Контроллер ТРИК		1
Шестеренка малая 16 зубьев		1	Аккумулятор 2200 мАч		1

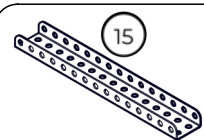
1



2



3



1x

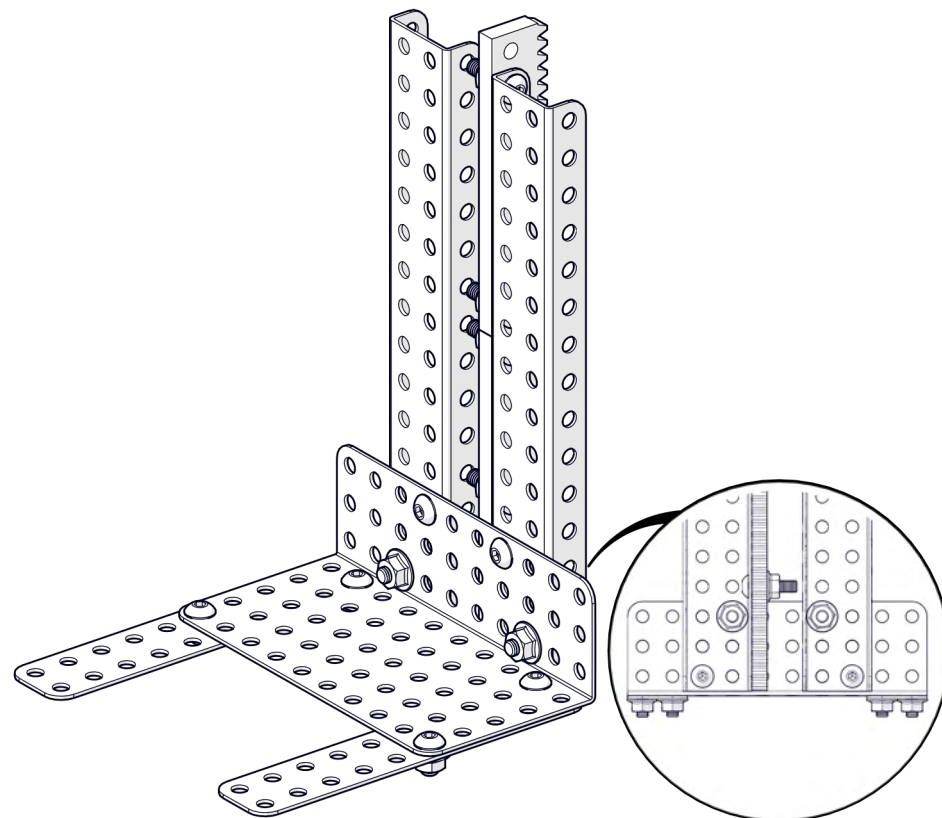
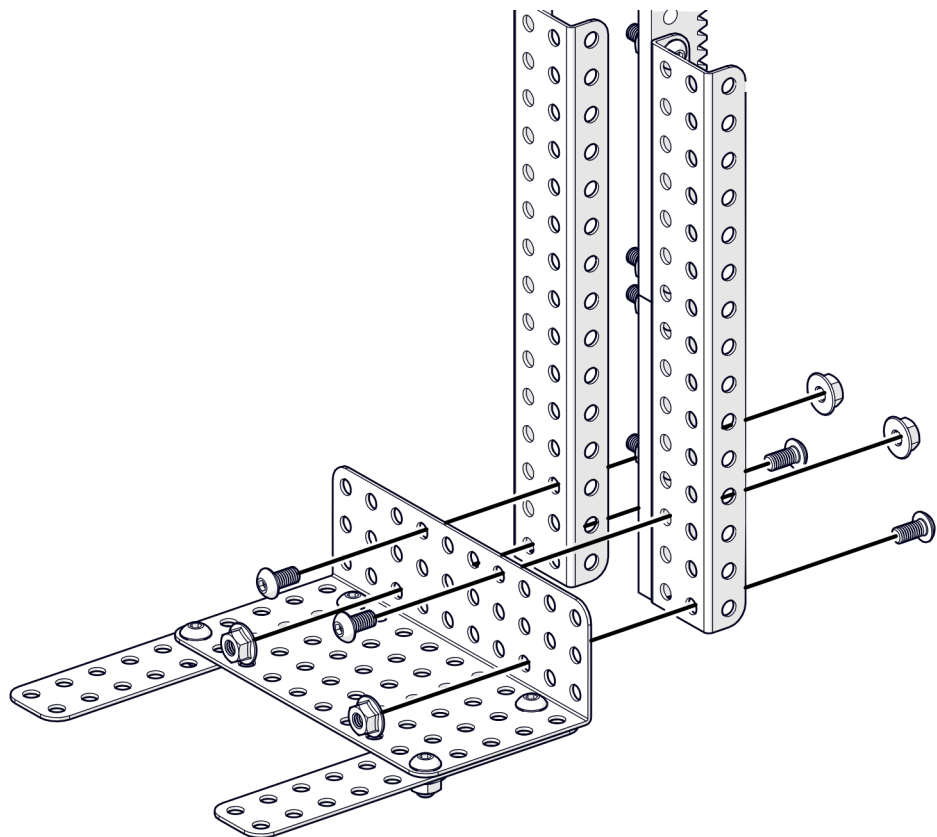
M4x8



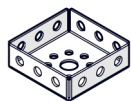
4x



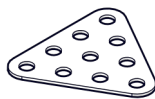
4x



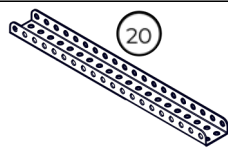
4



1x



1x



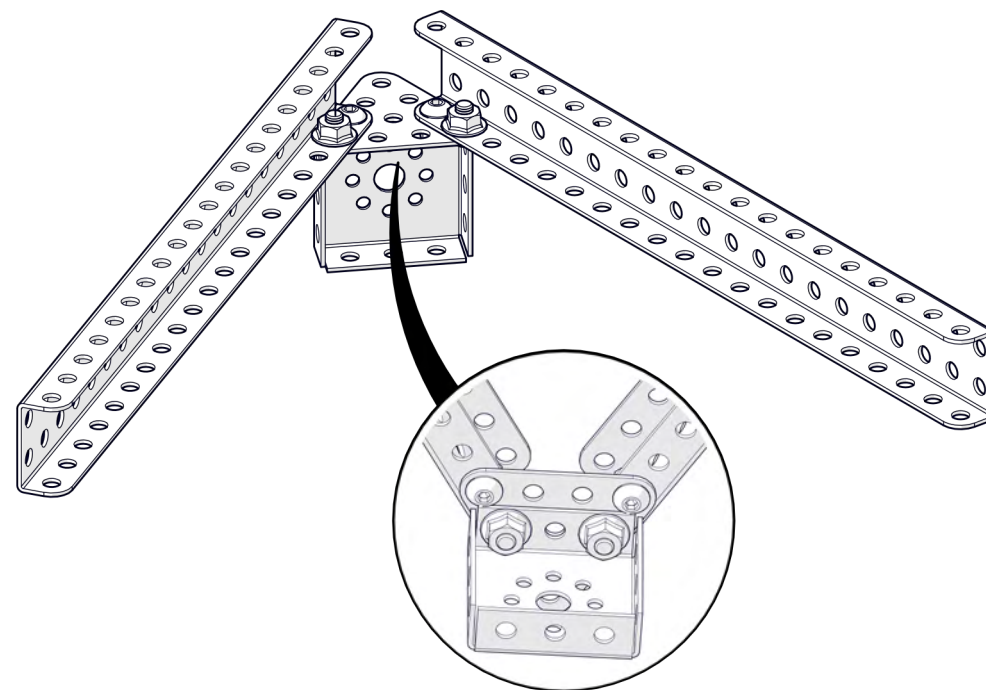
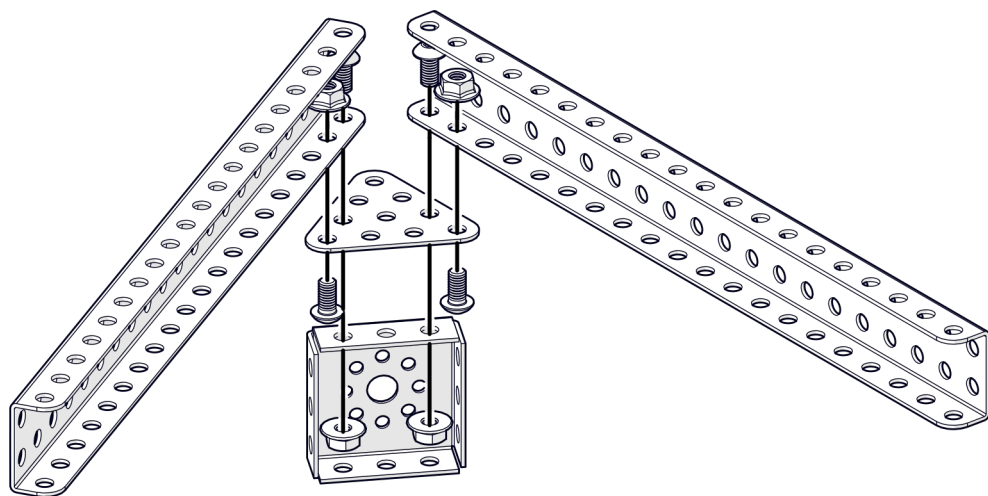
2x



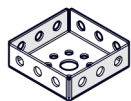
4x



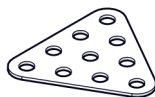
4x



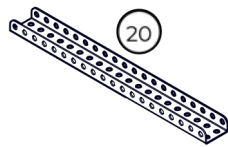
5



1x



1x



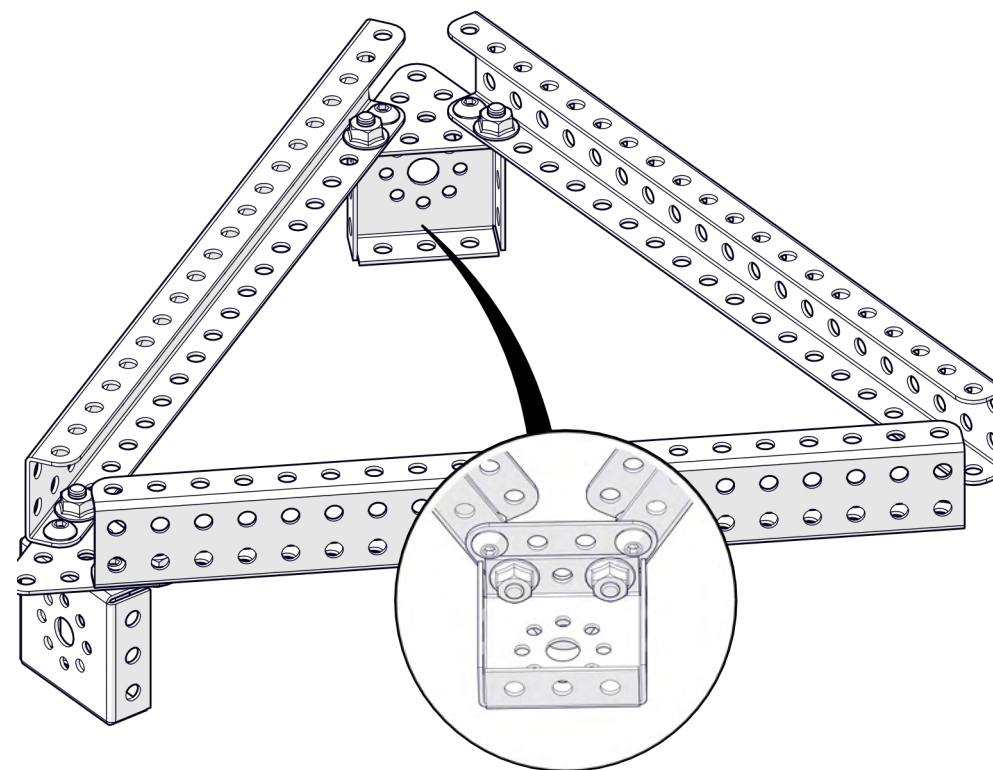
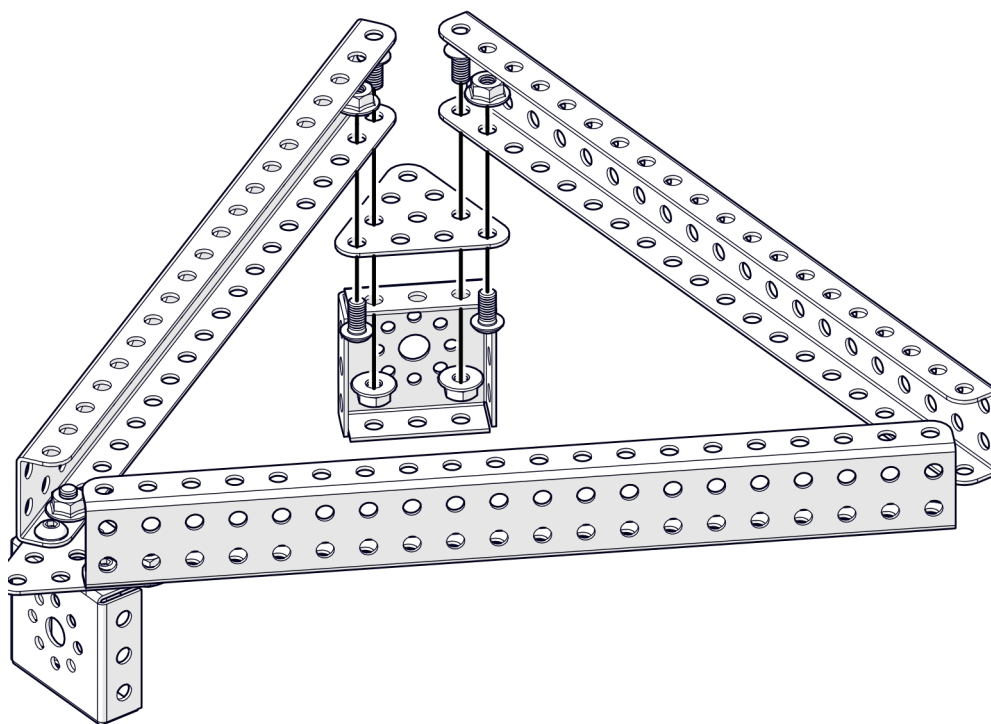
1x



4x

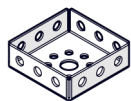


4x

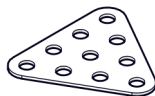




6



1x



1x

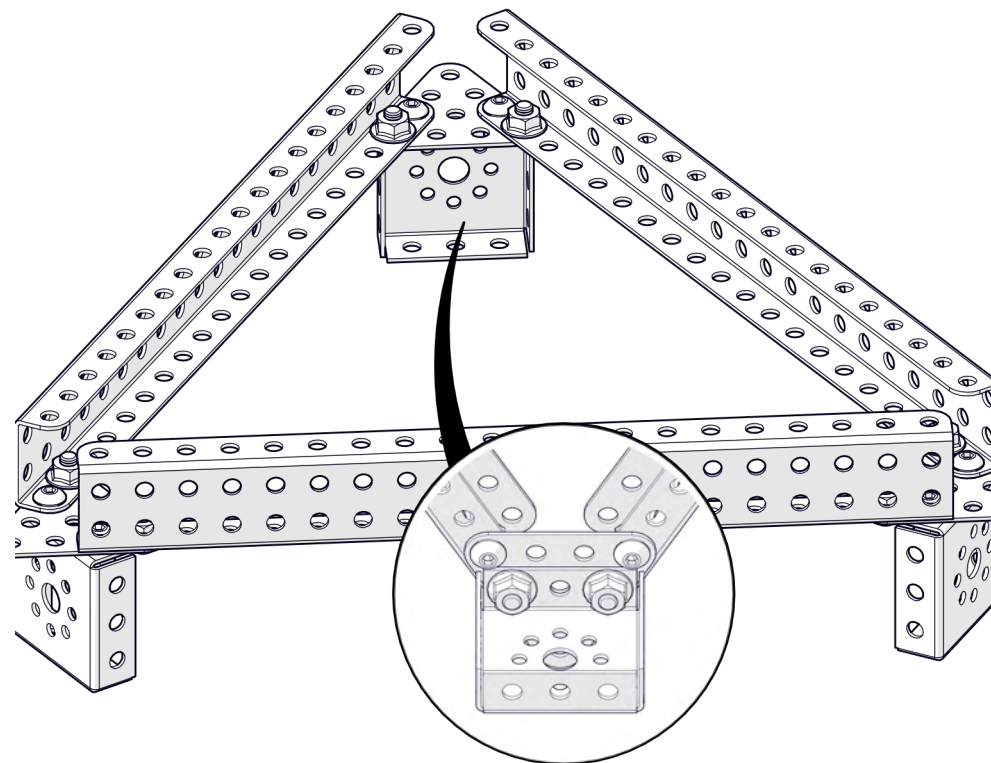
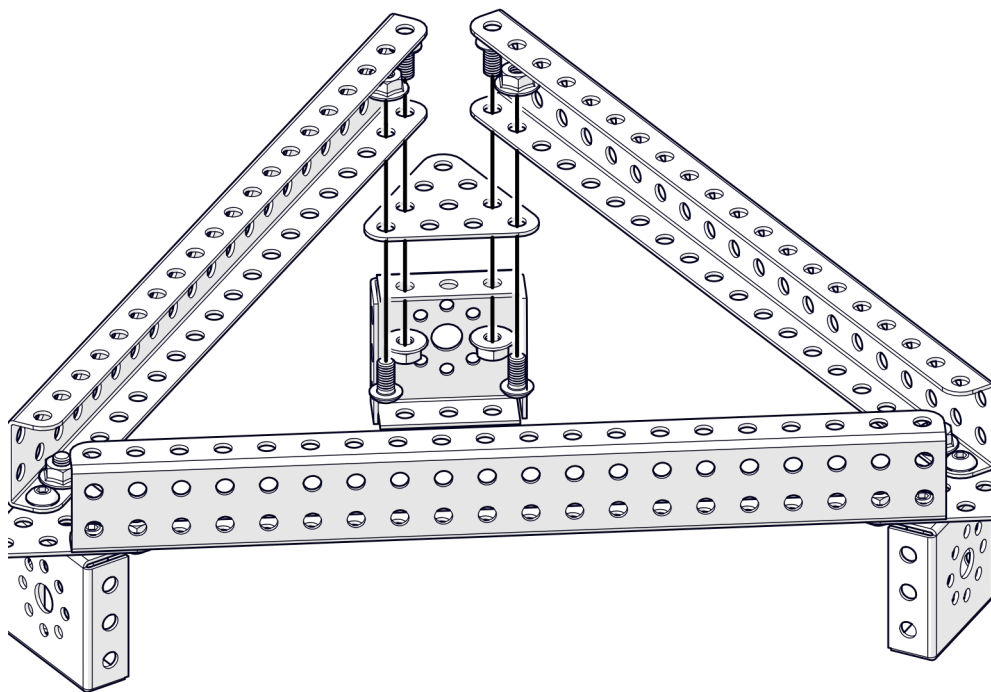


M4x8

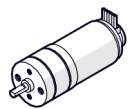
4x



4x



7

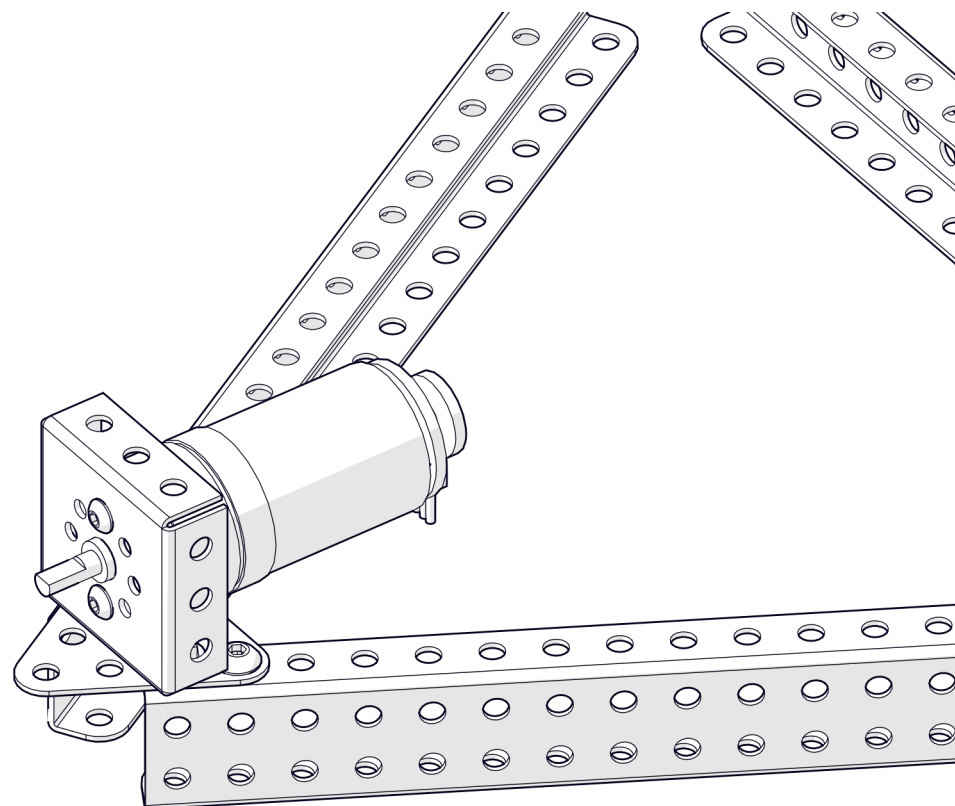
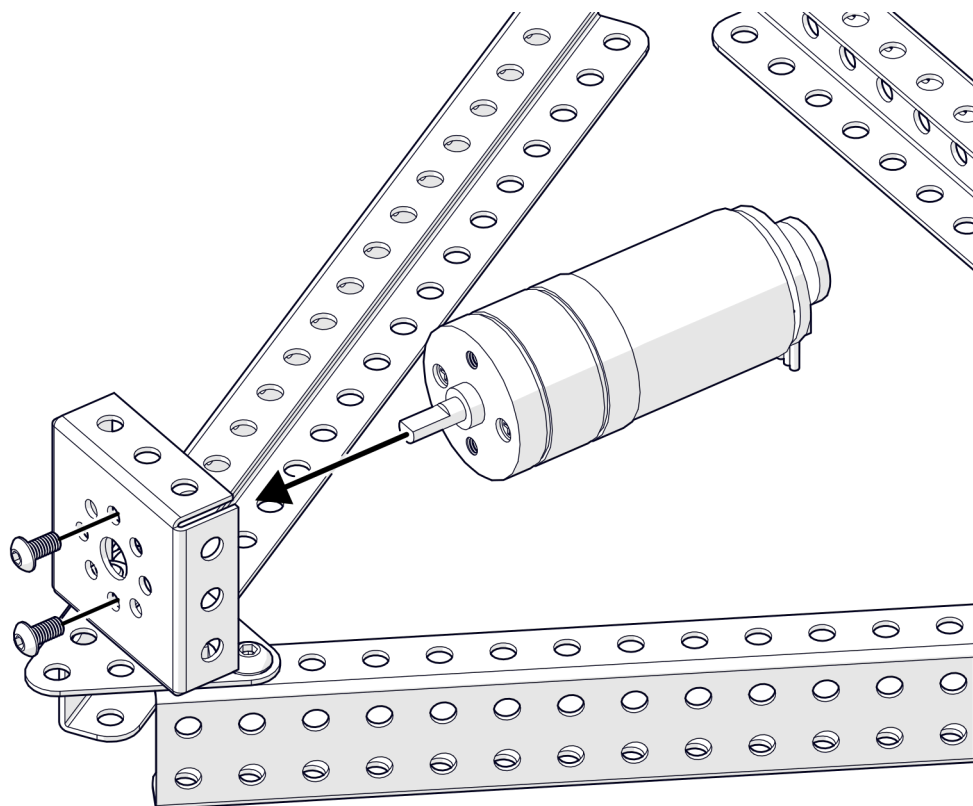


1x



M3x6

2x



8

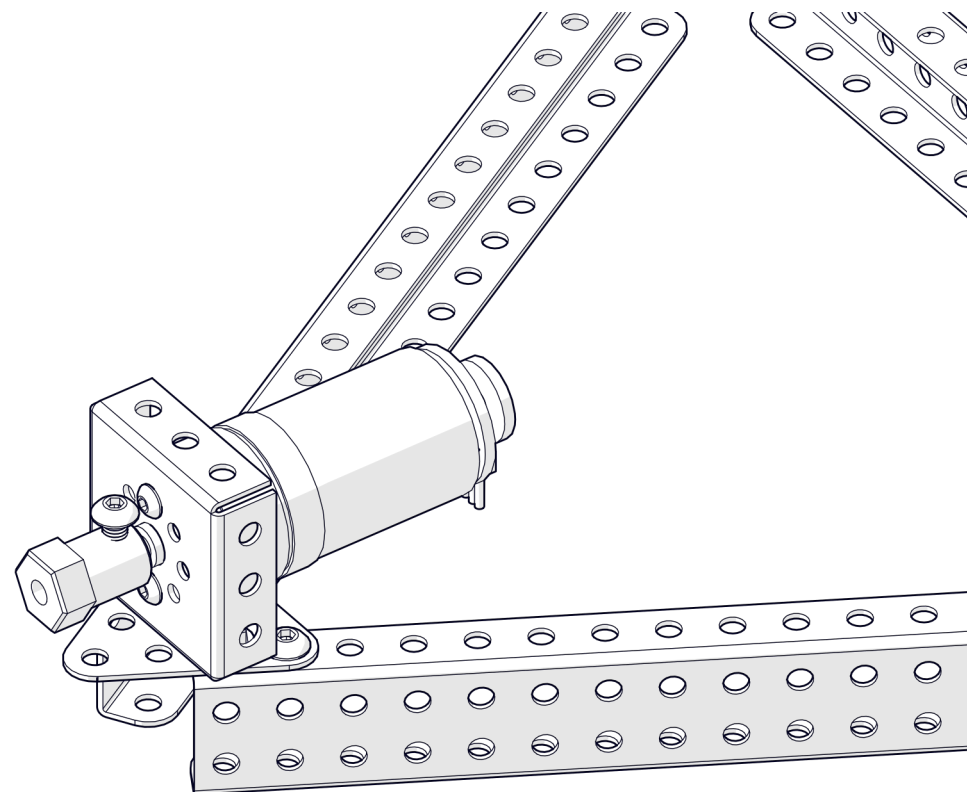
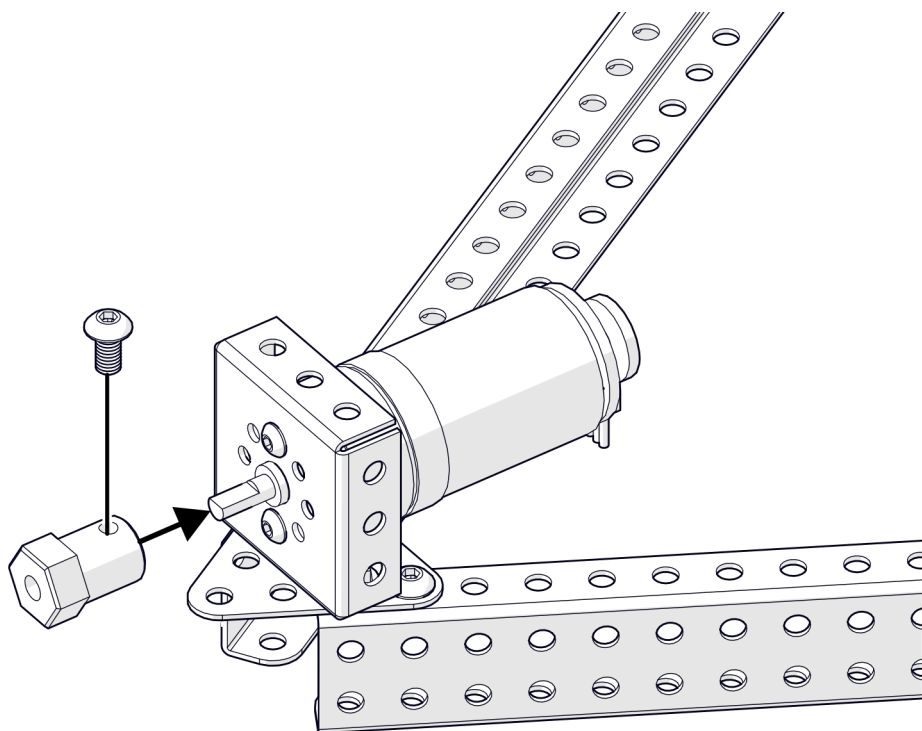


1x

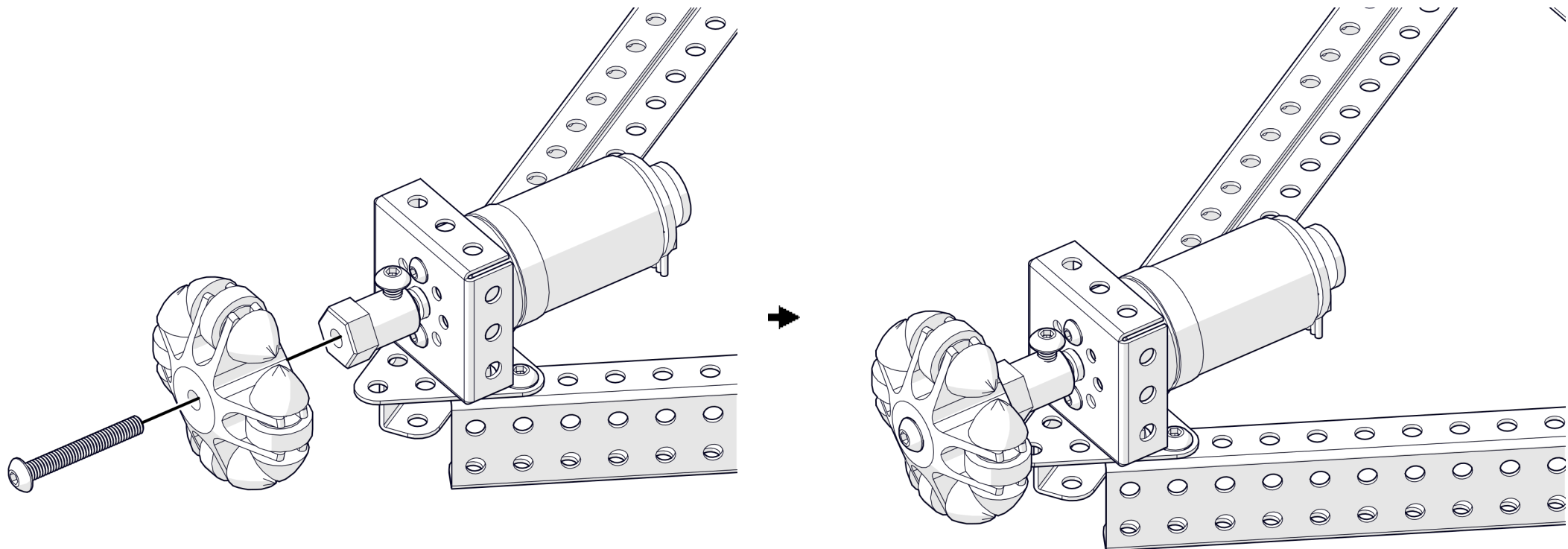
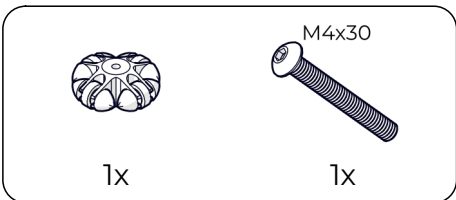
M4x8



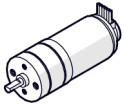

1x

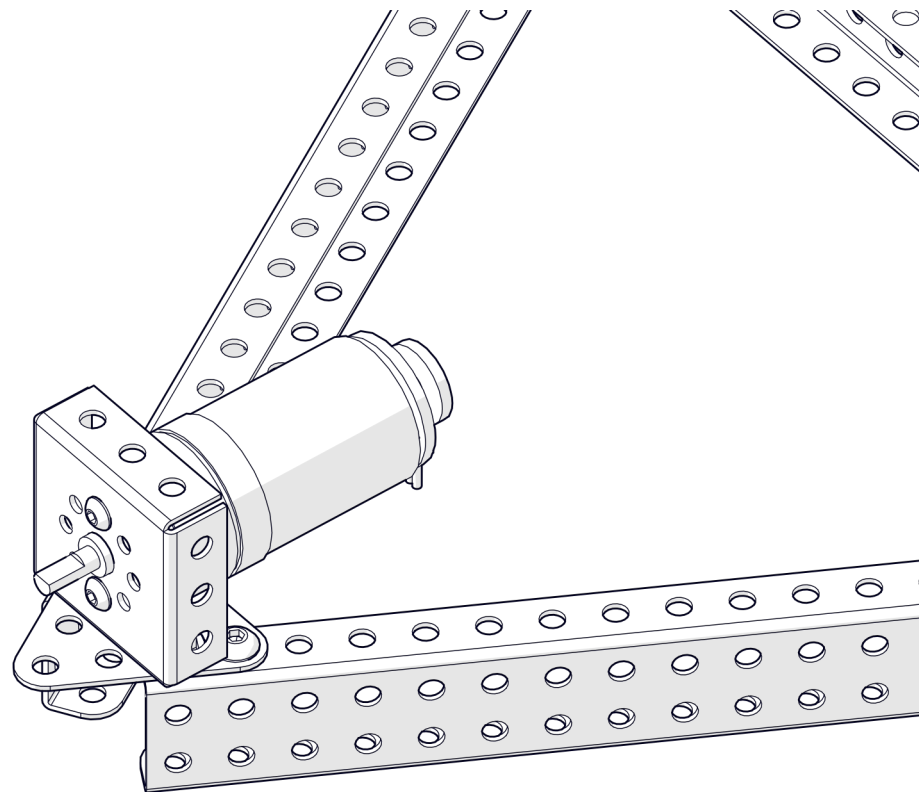
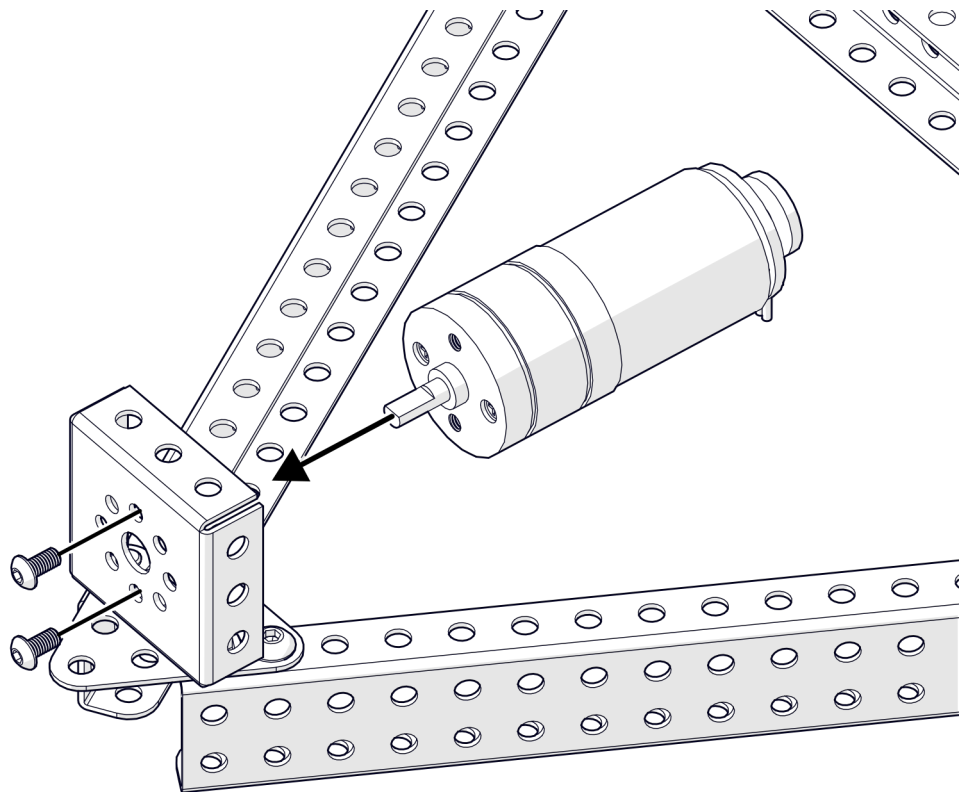


9



10

	
1x	M3x6 2x



11

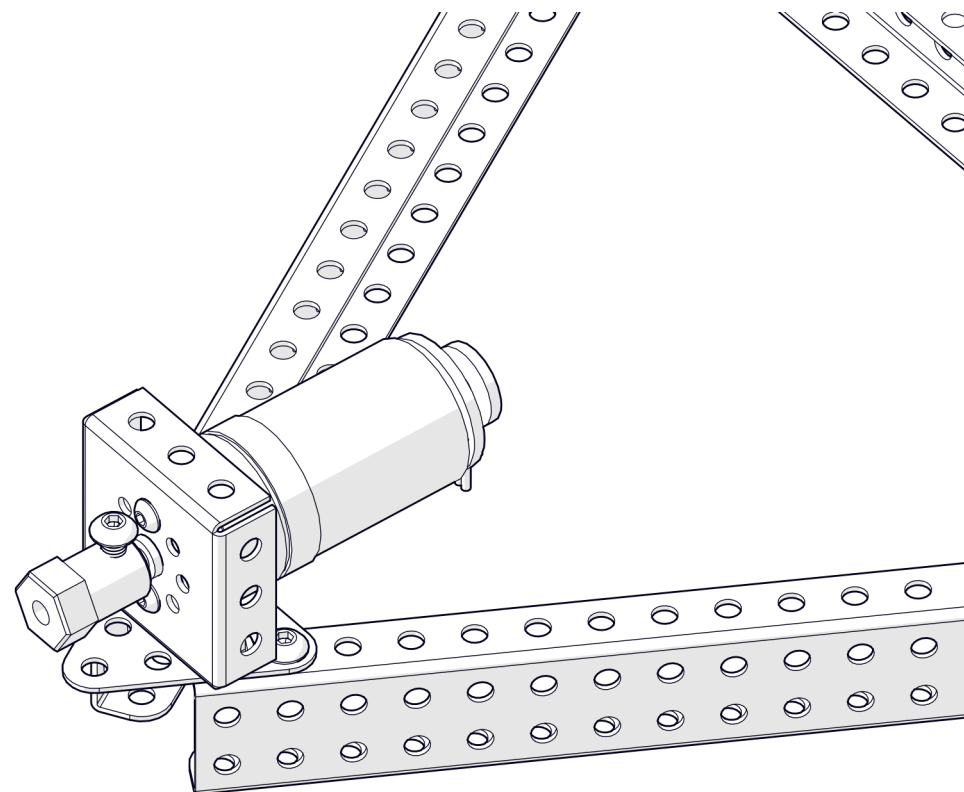
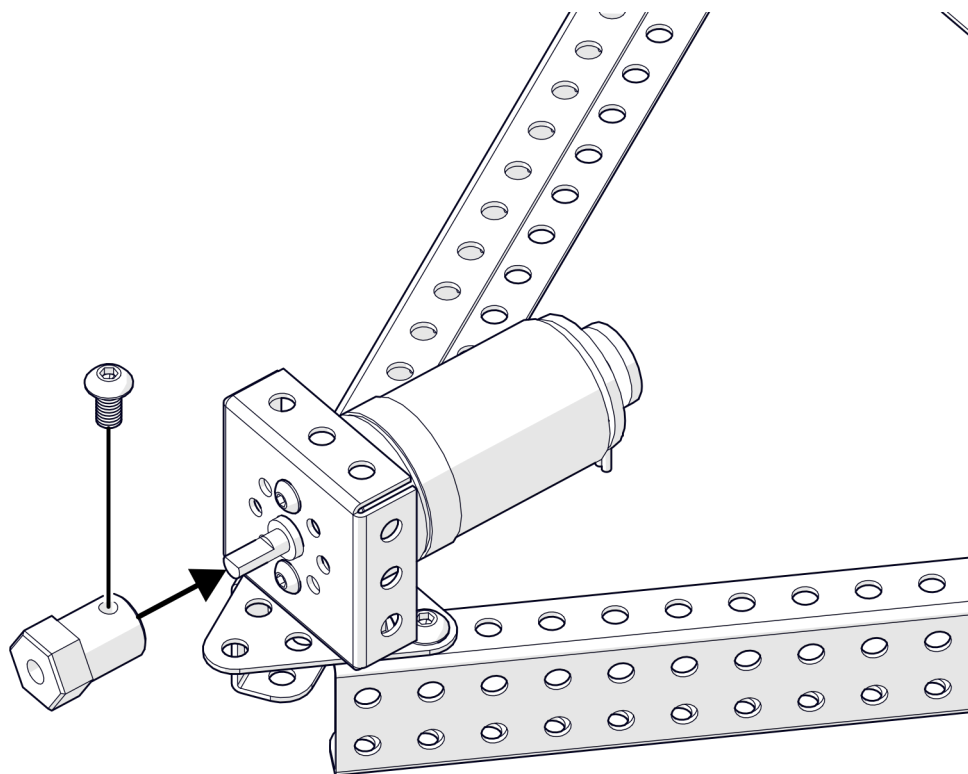


1x

M4x8



1x



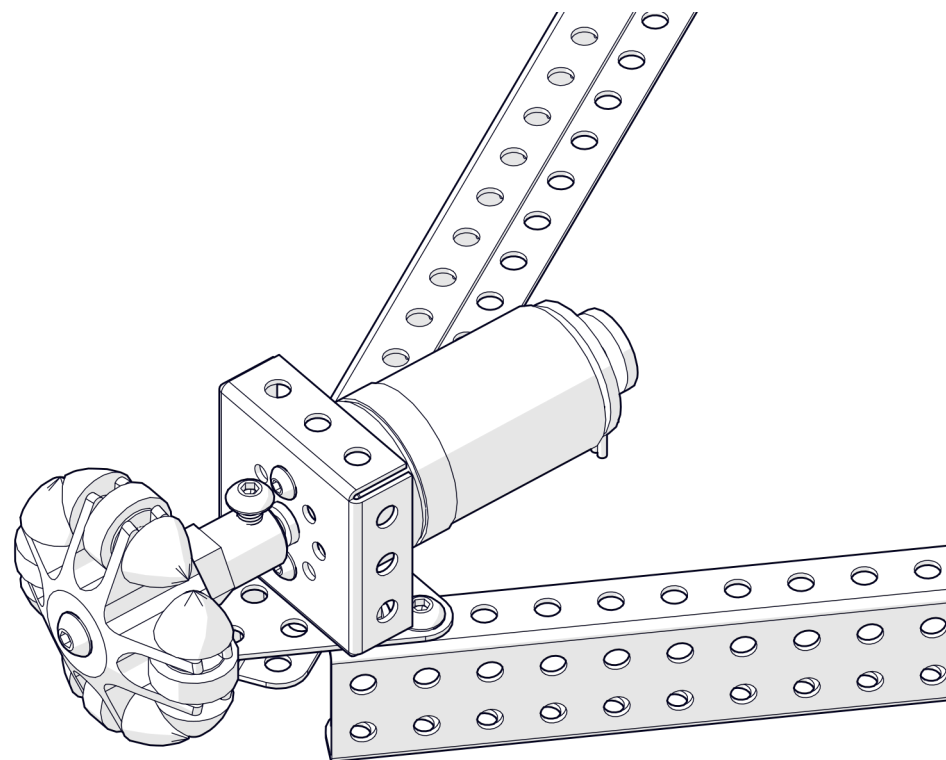
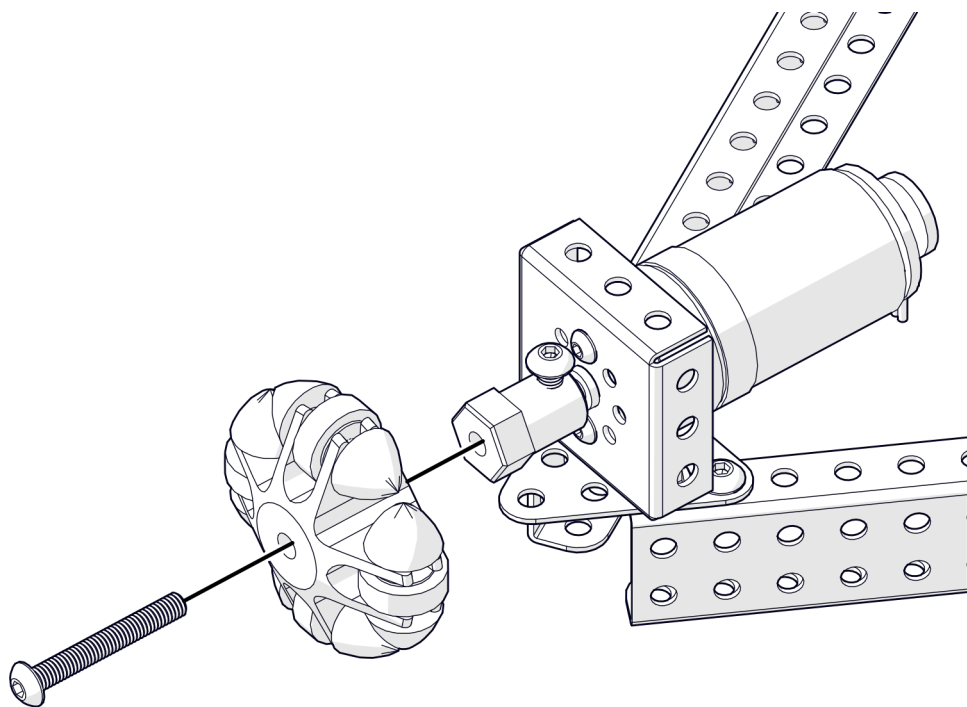
12



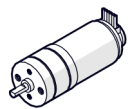
1x



1x



13

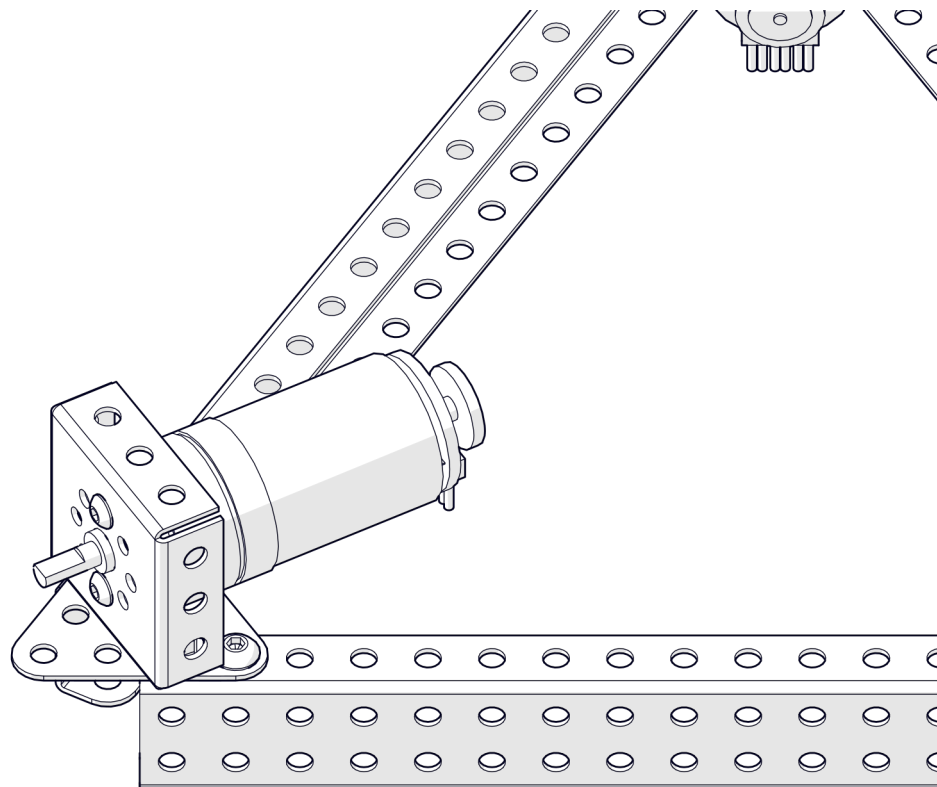
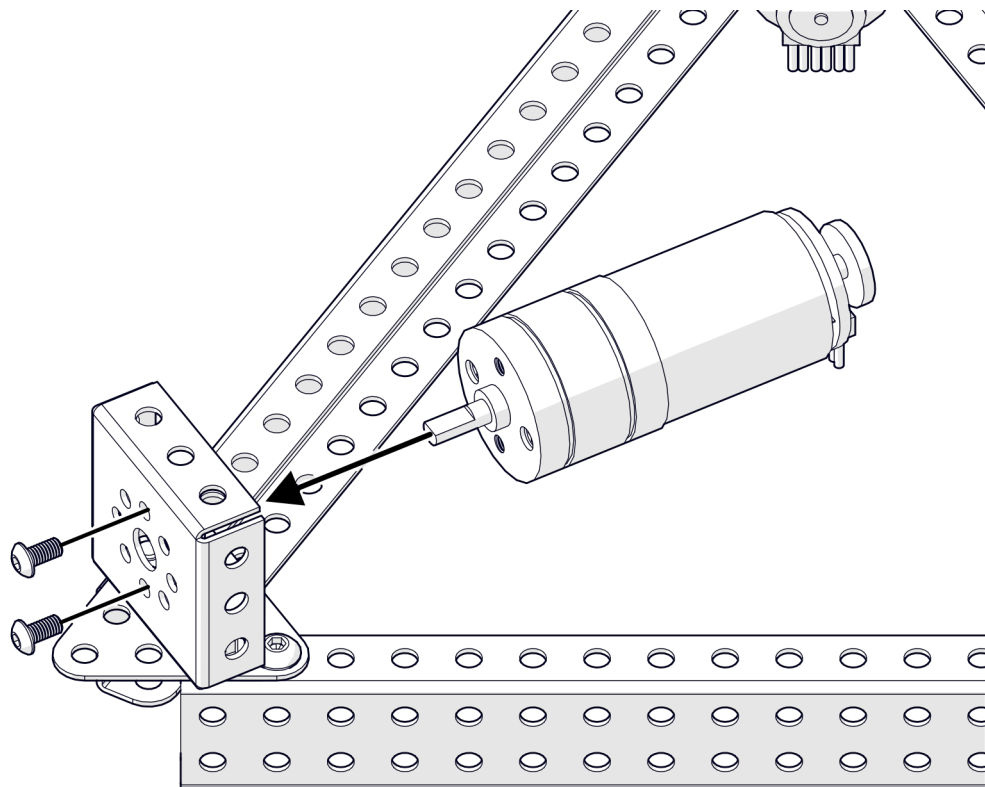


1x



M3x6

2x





14

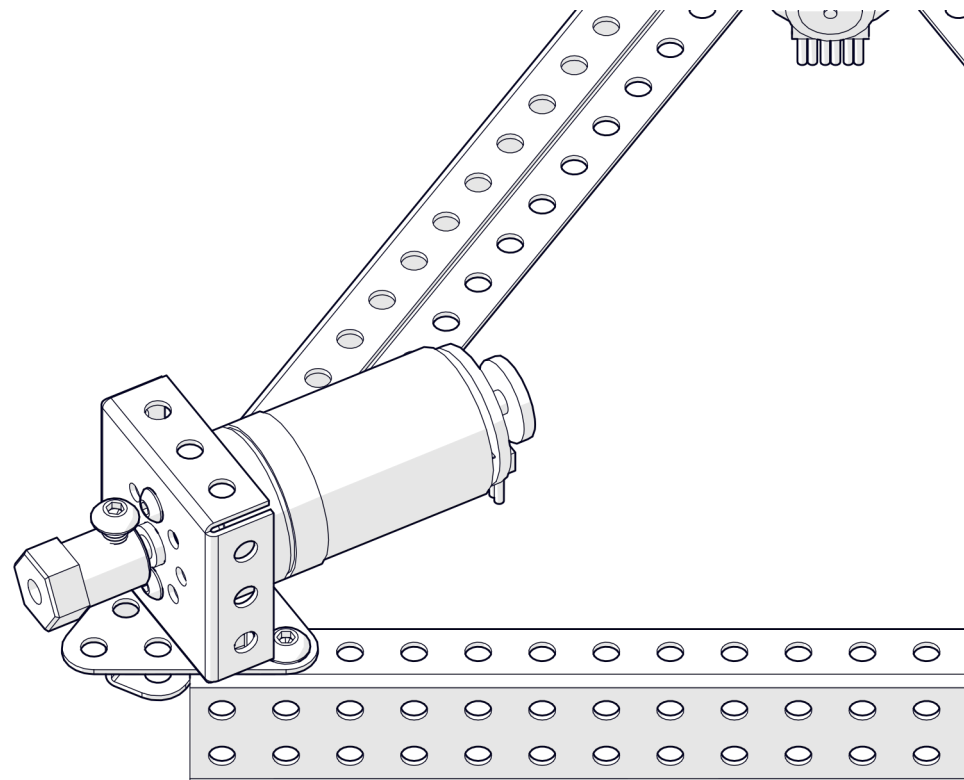
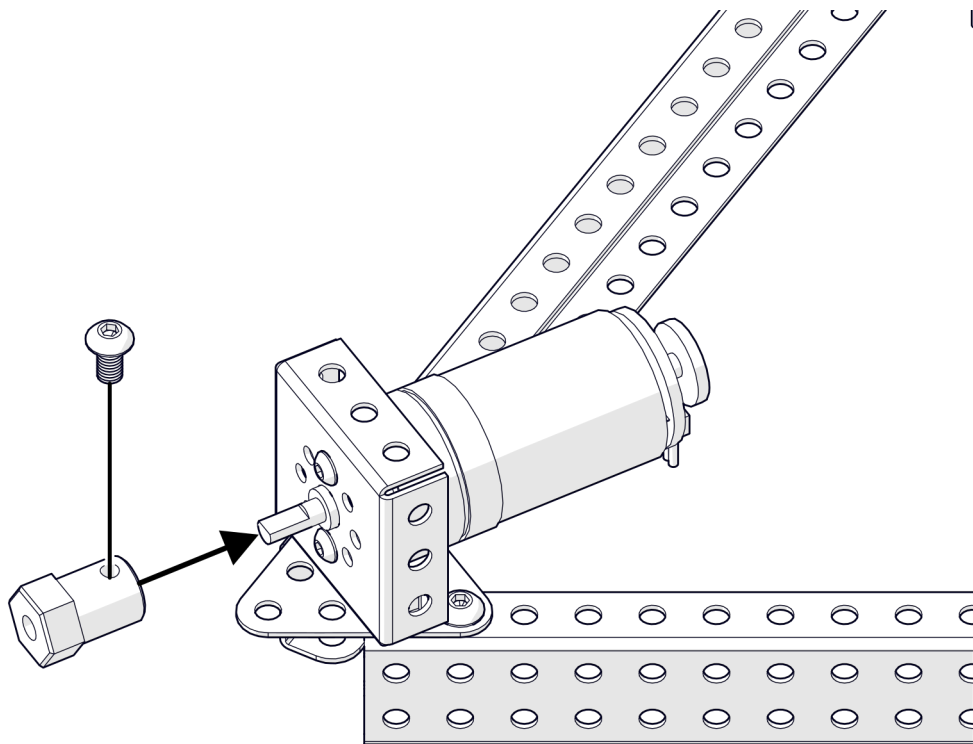


1x

M4x8



1x



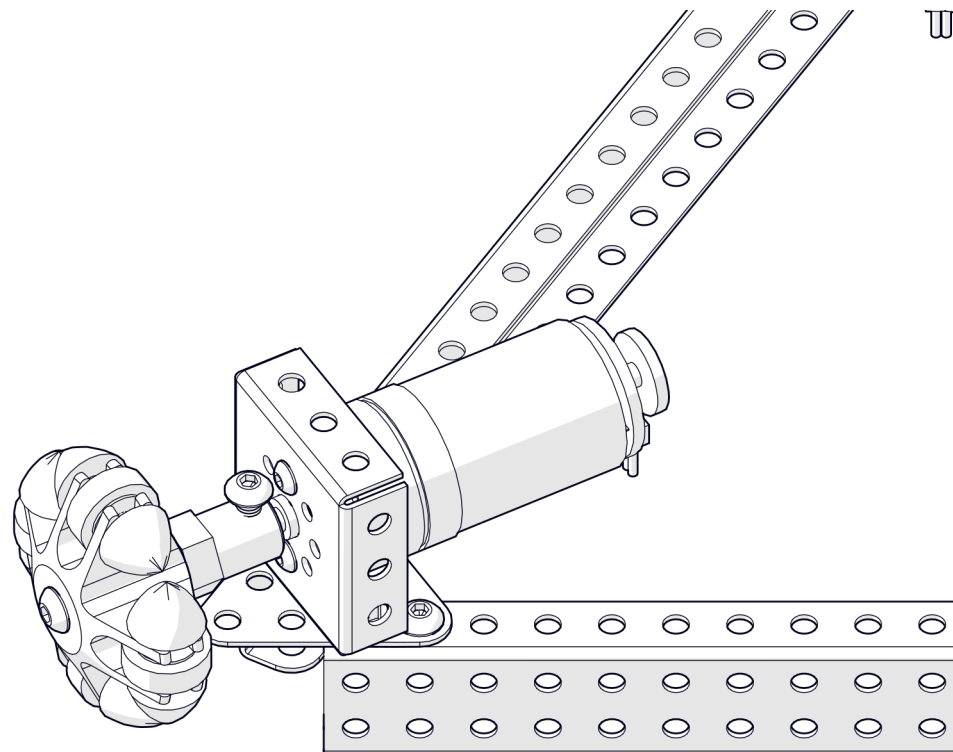
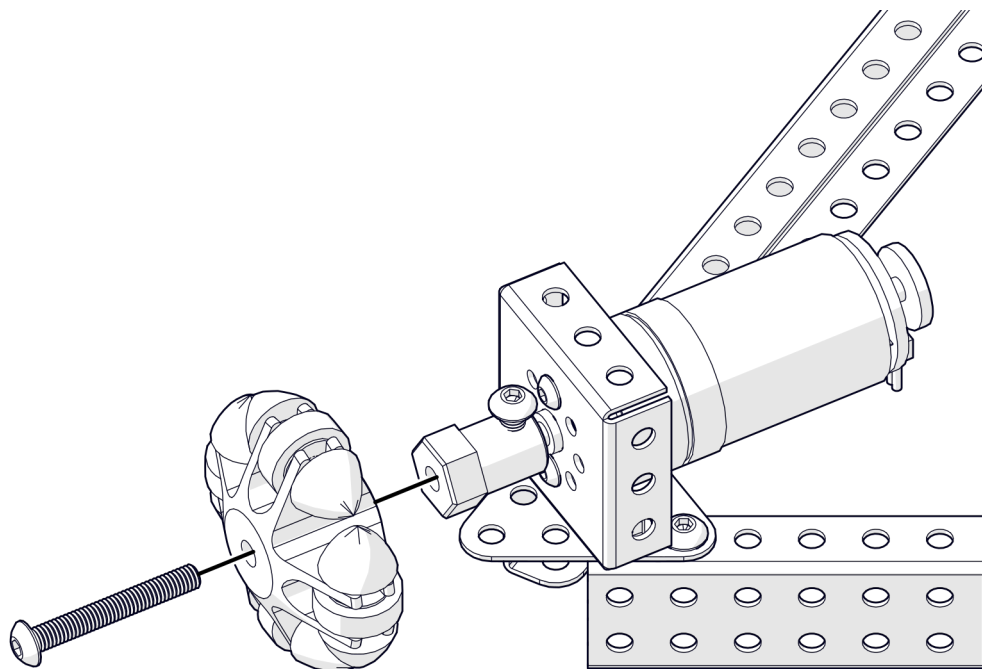
15



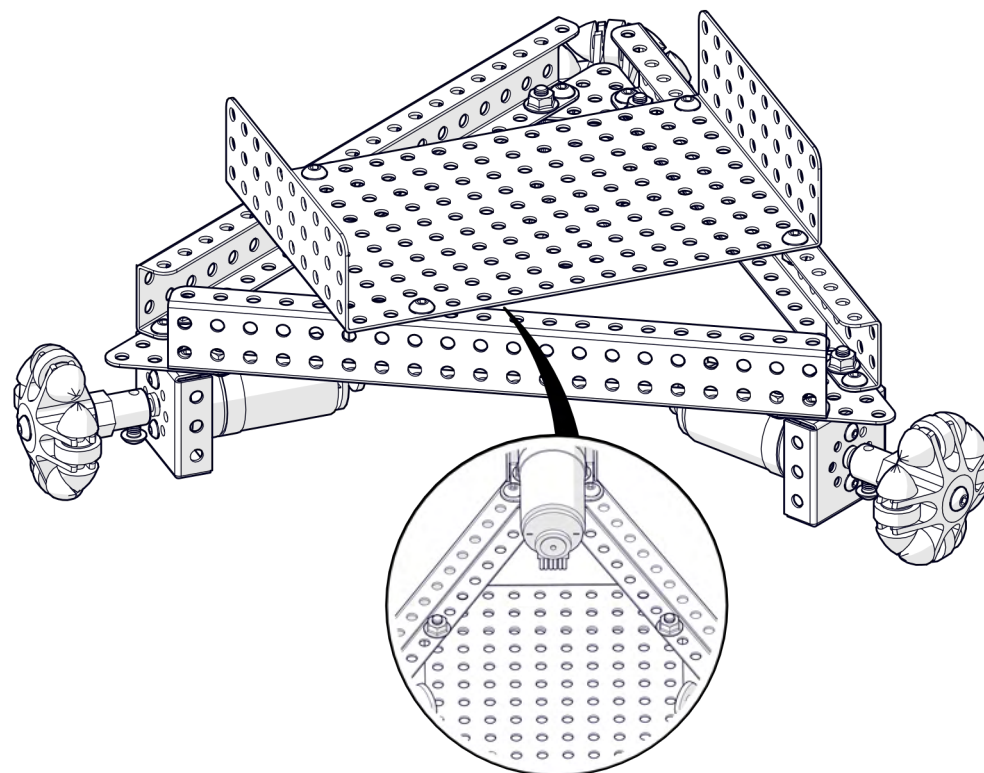
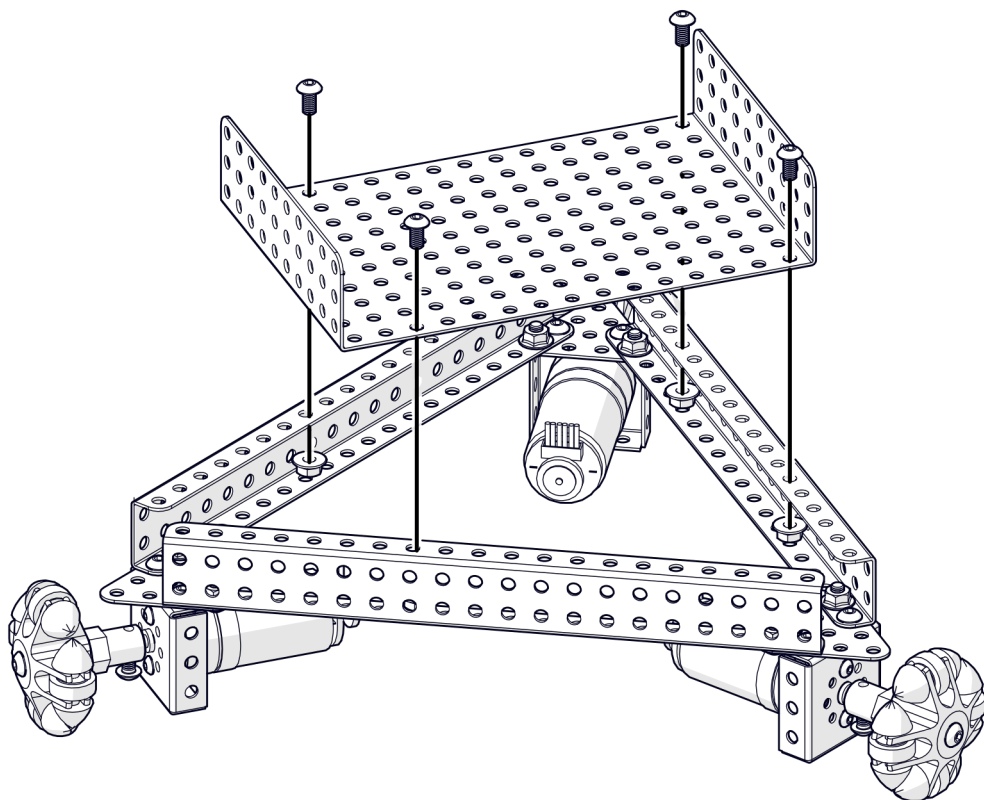
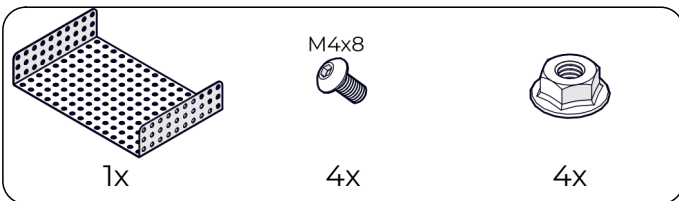
1x



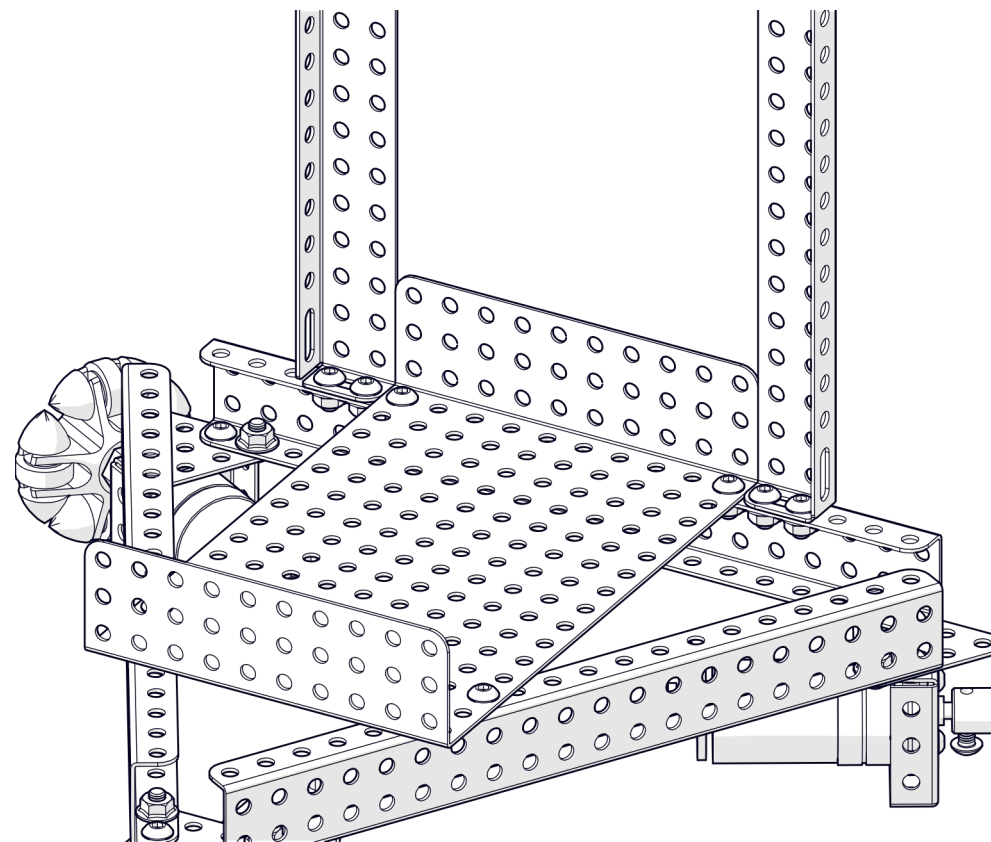
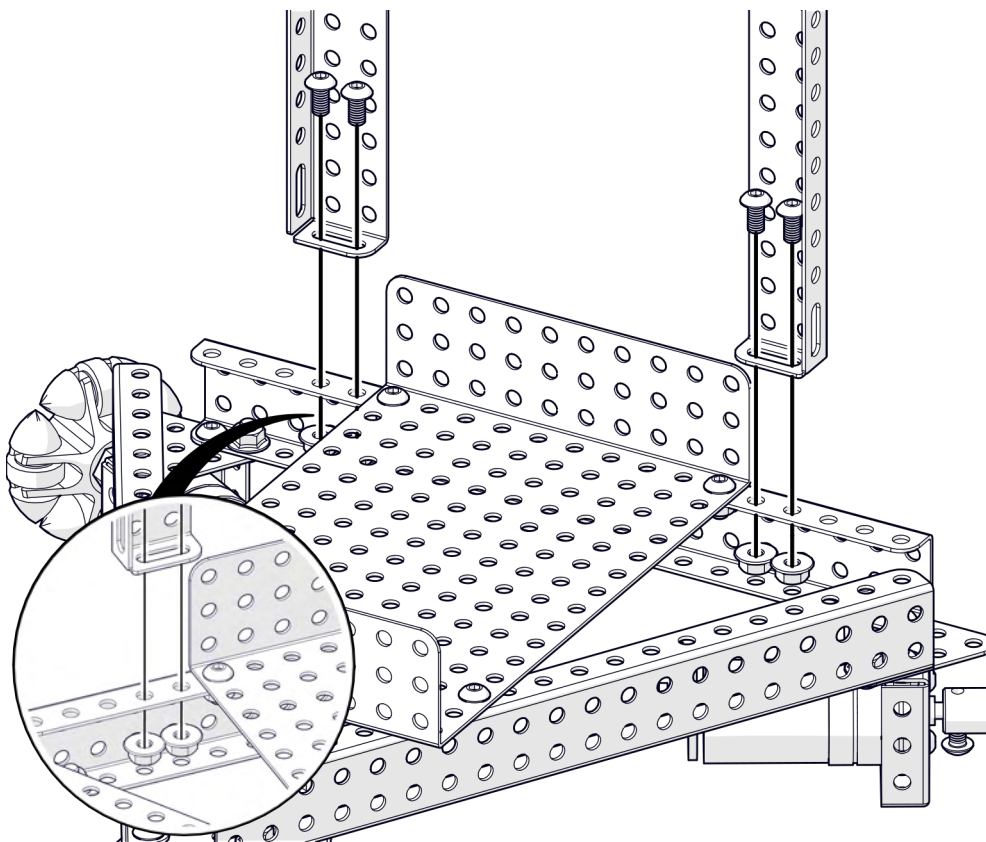
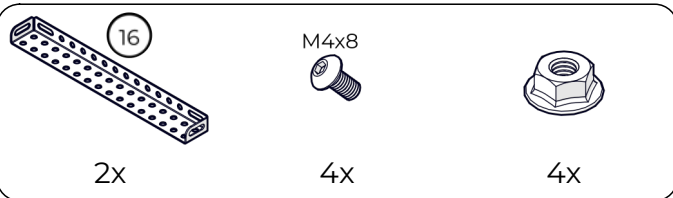
1x



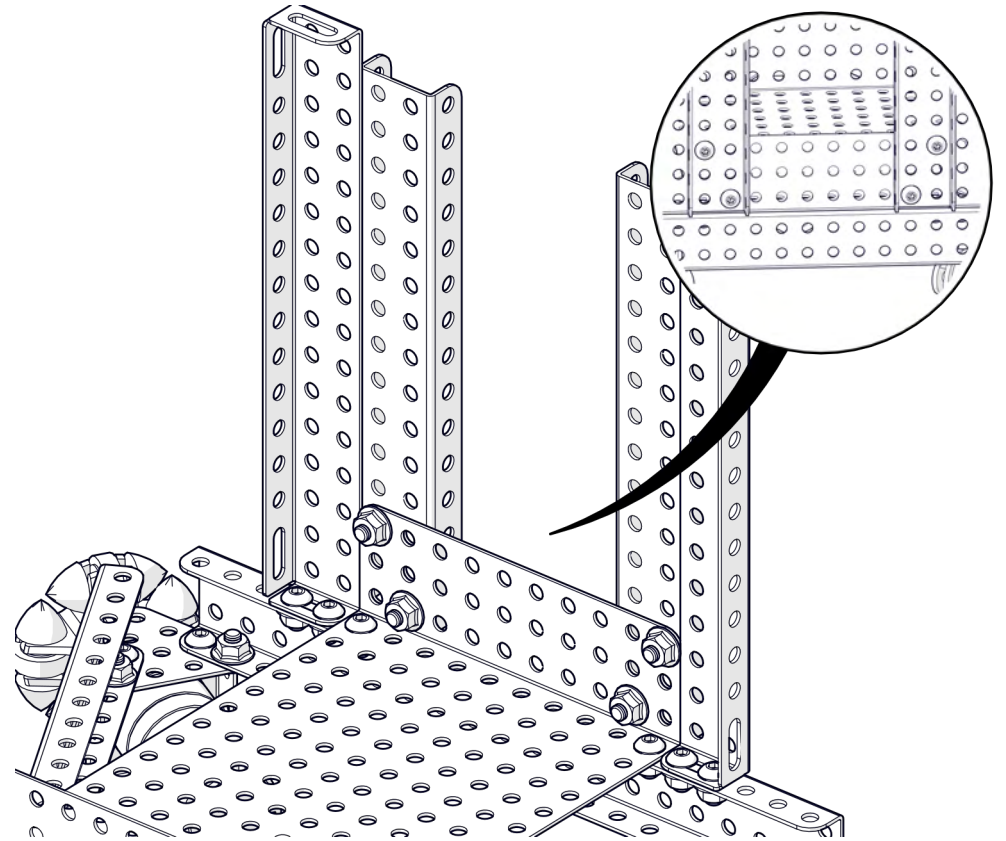
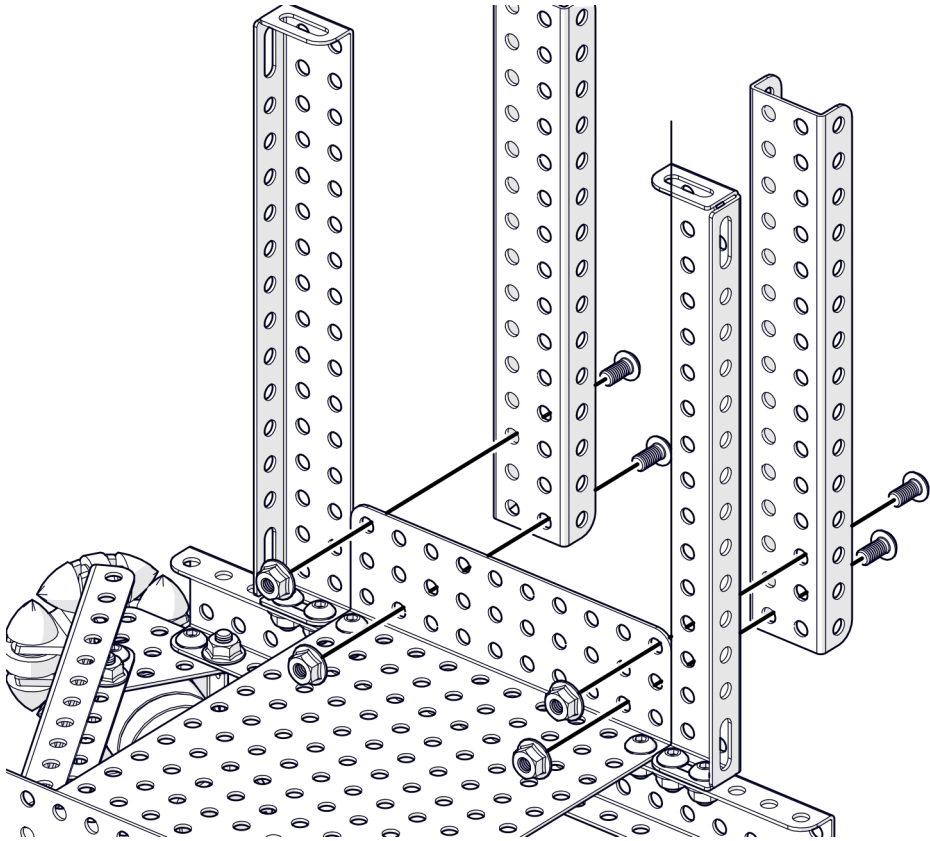
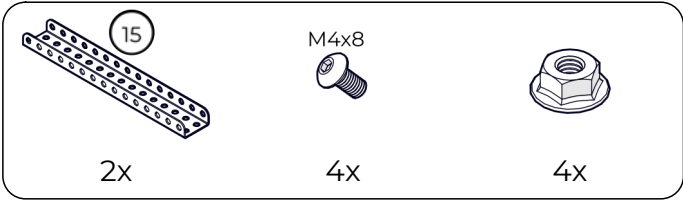
16



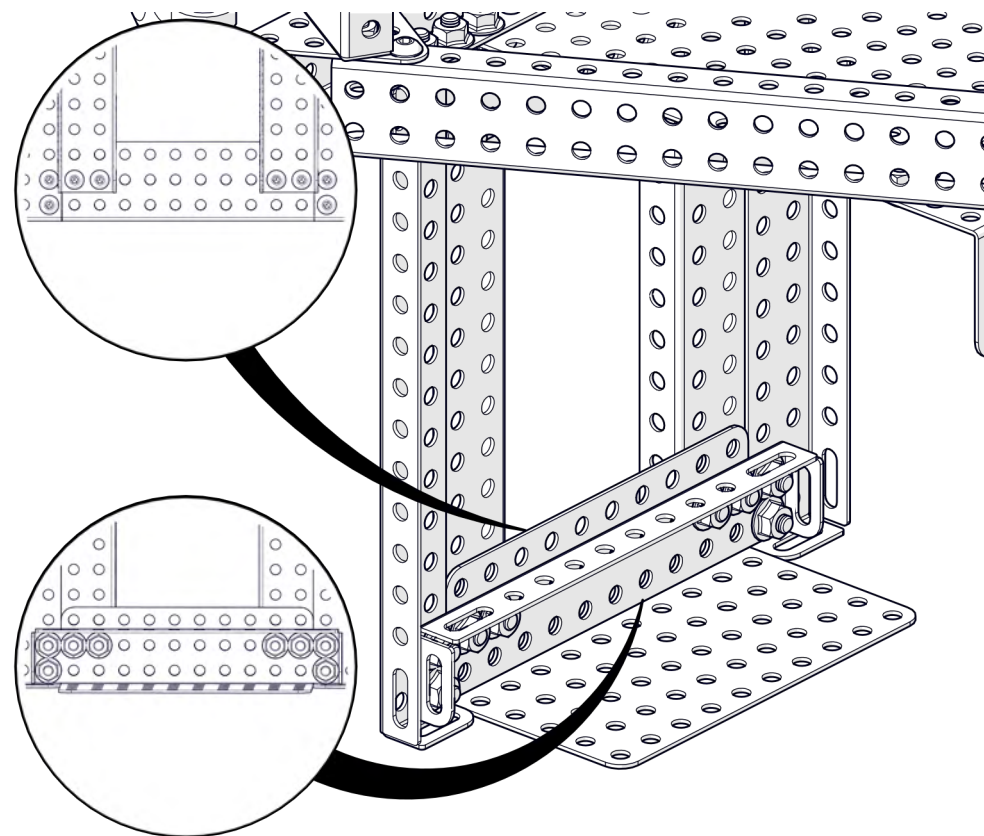
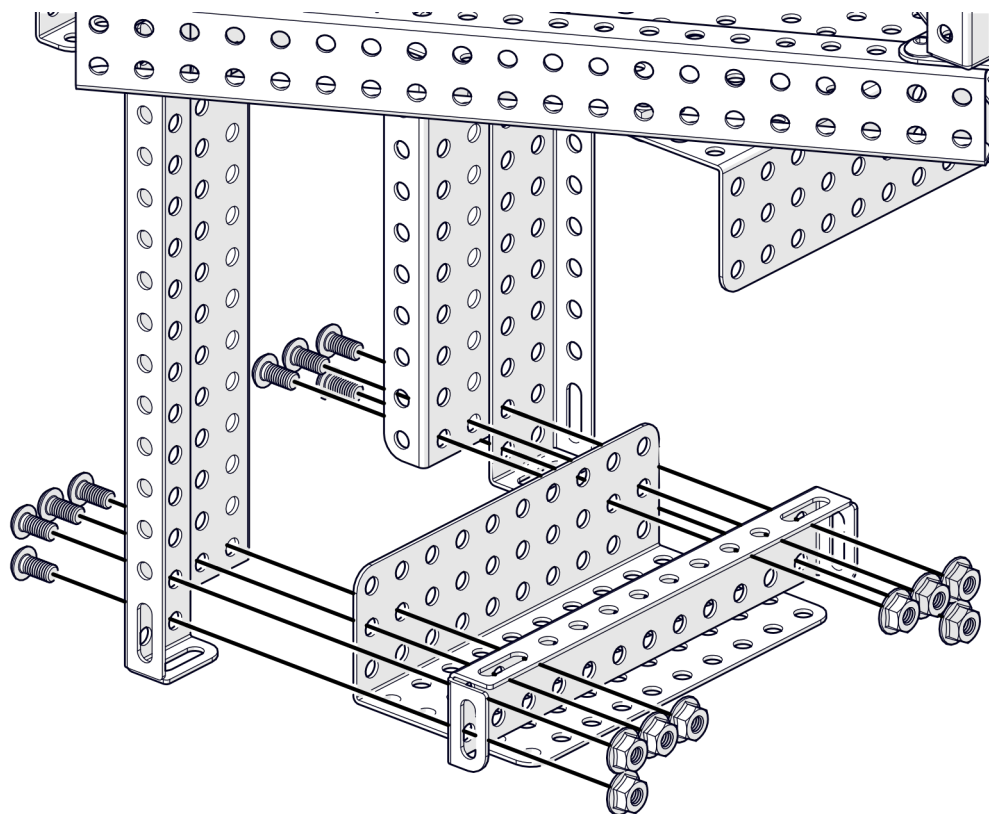
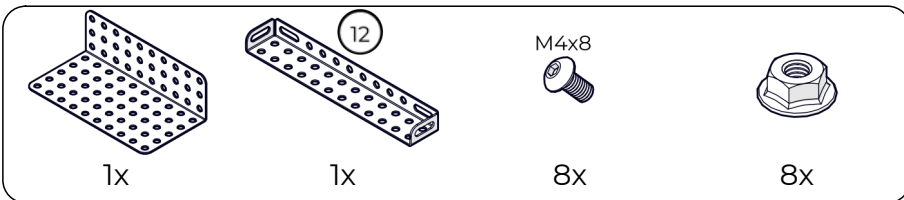
17



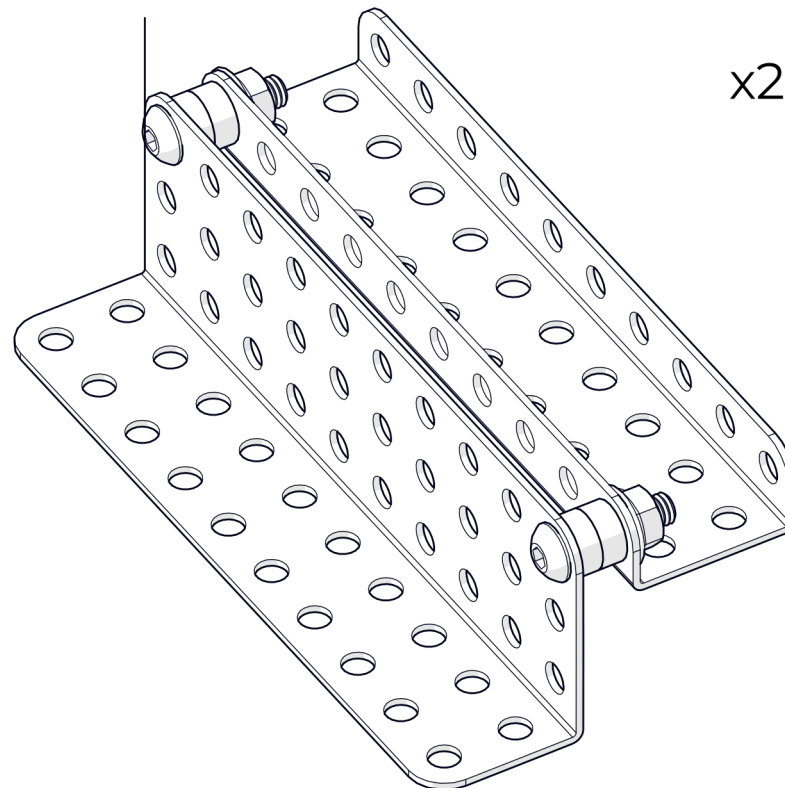
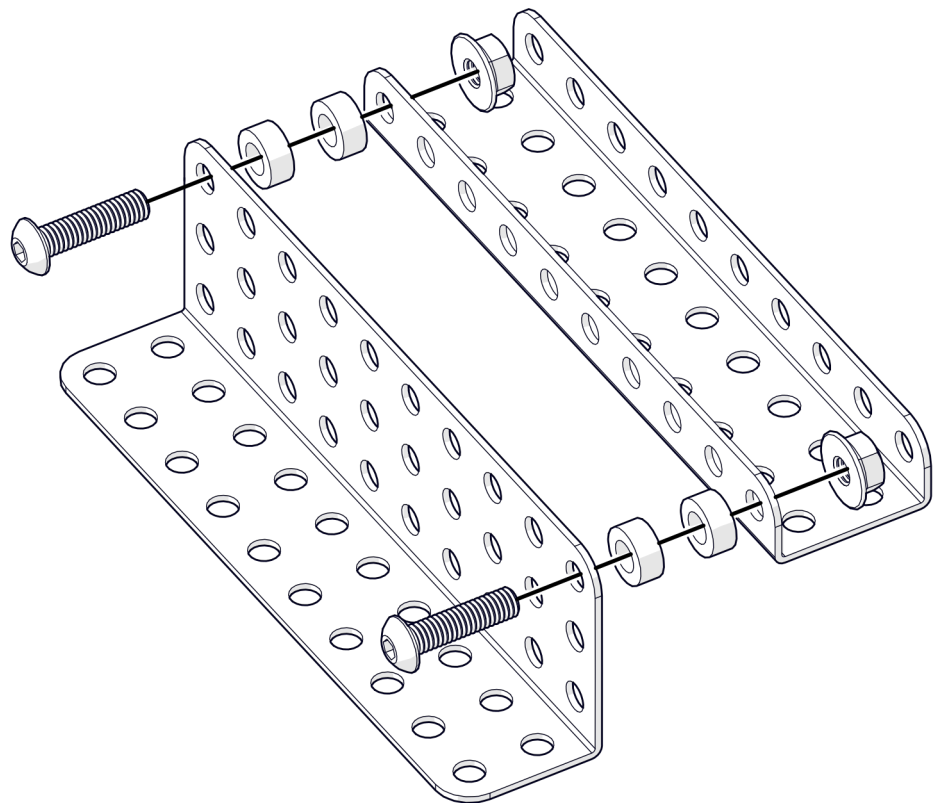
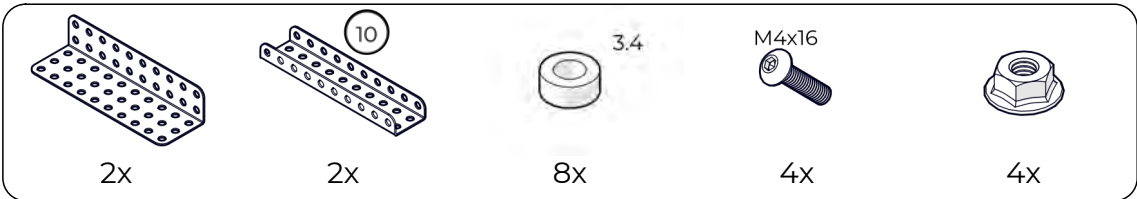
18



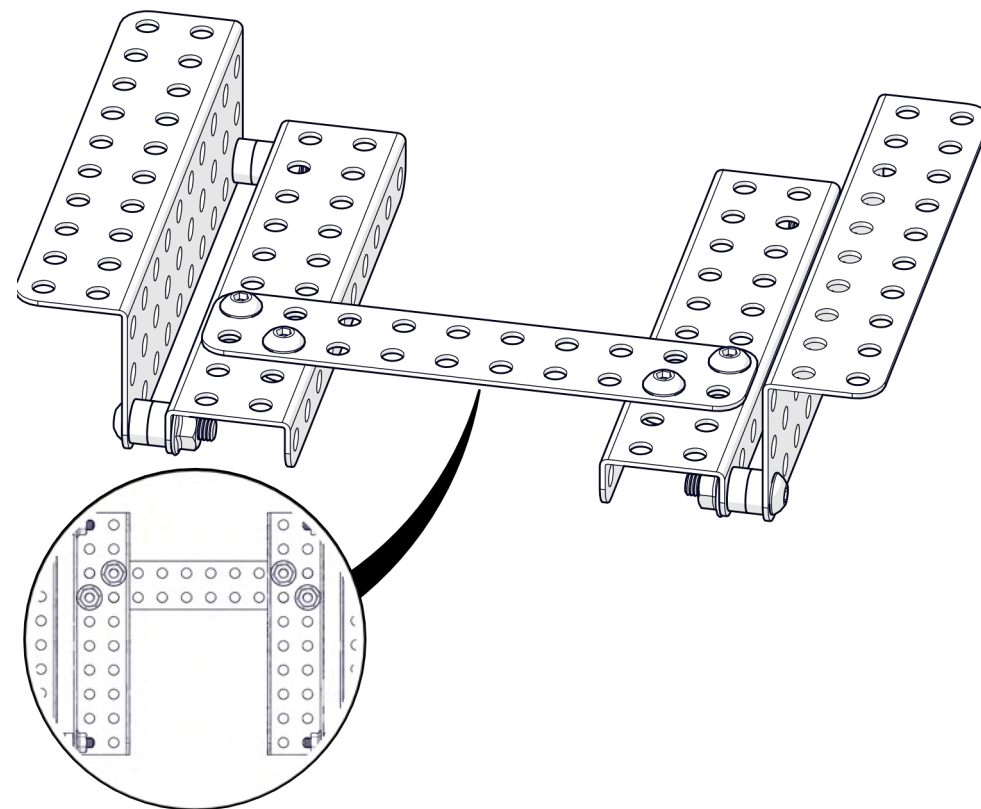
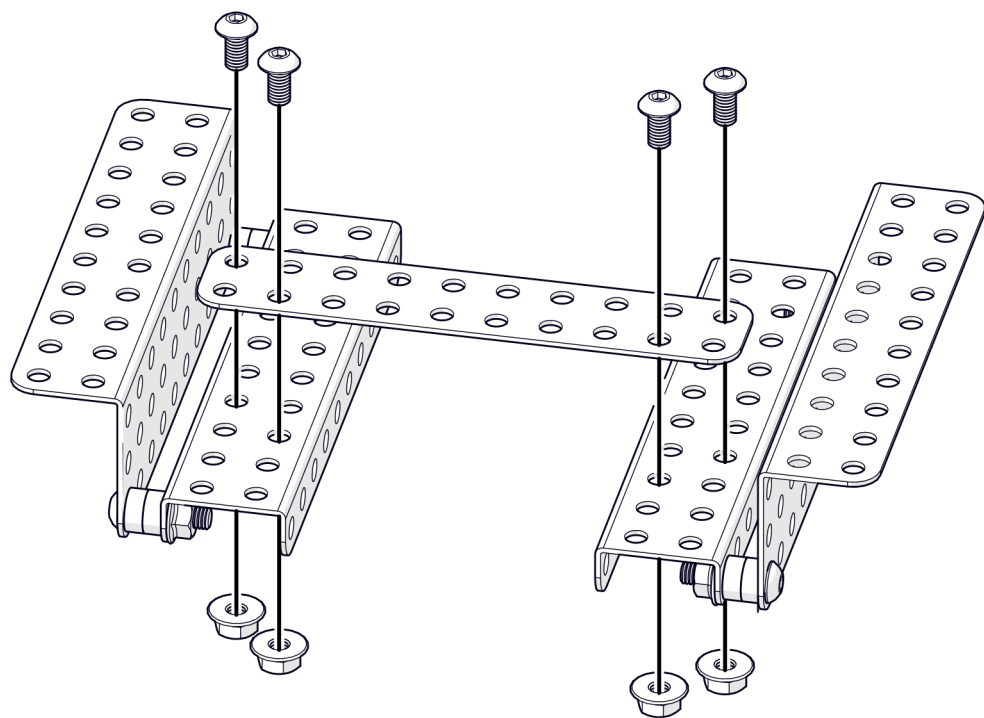
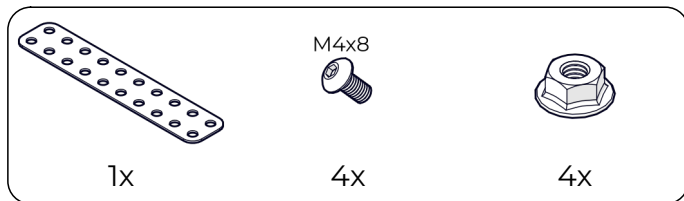
19



20



21





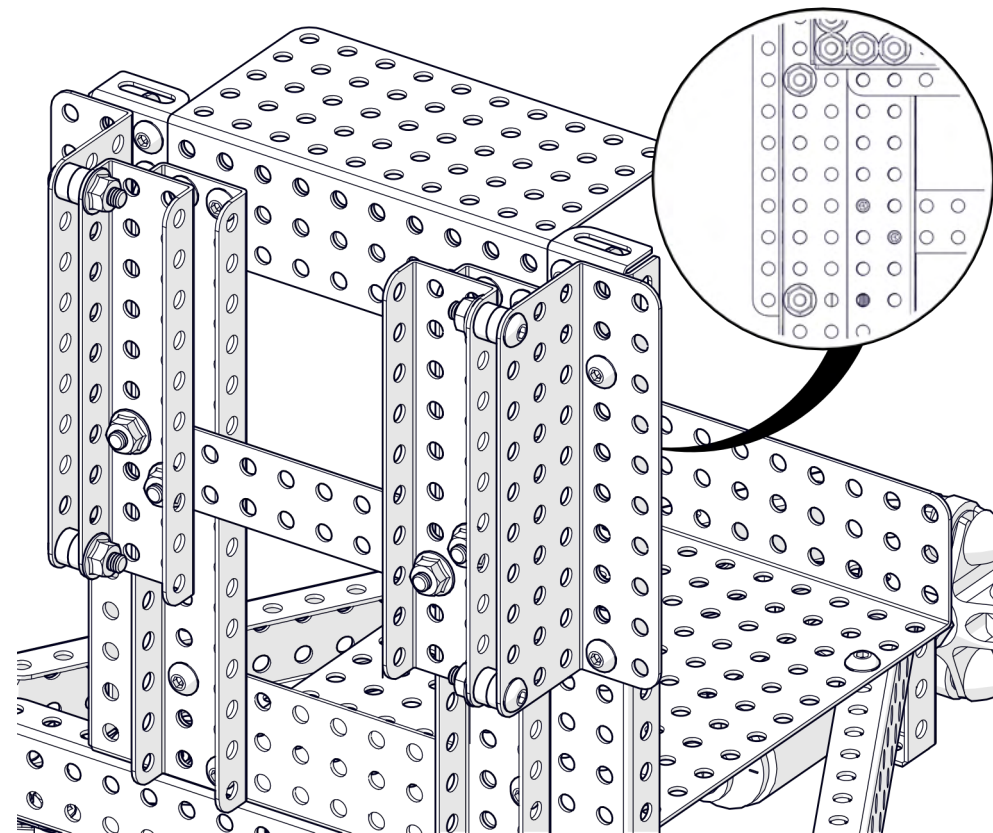
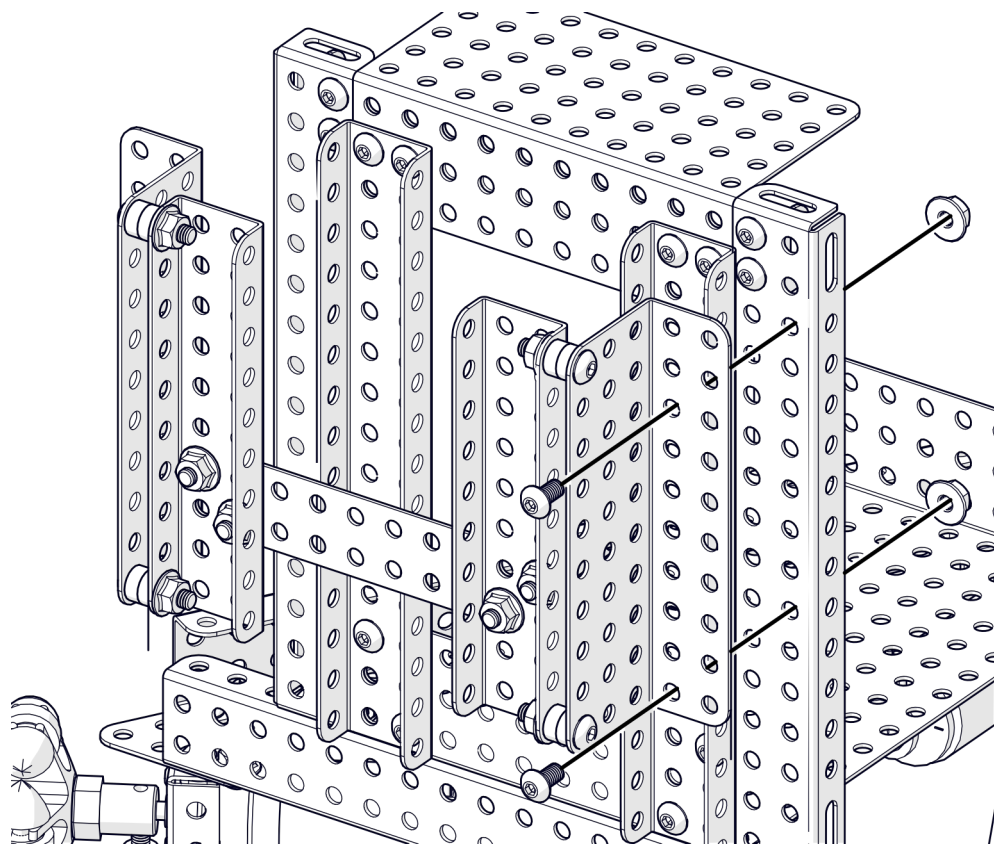
22

M4x8



2x

2x



23



1x

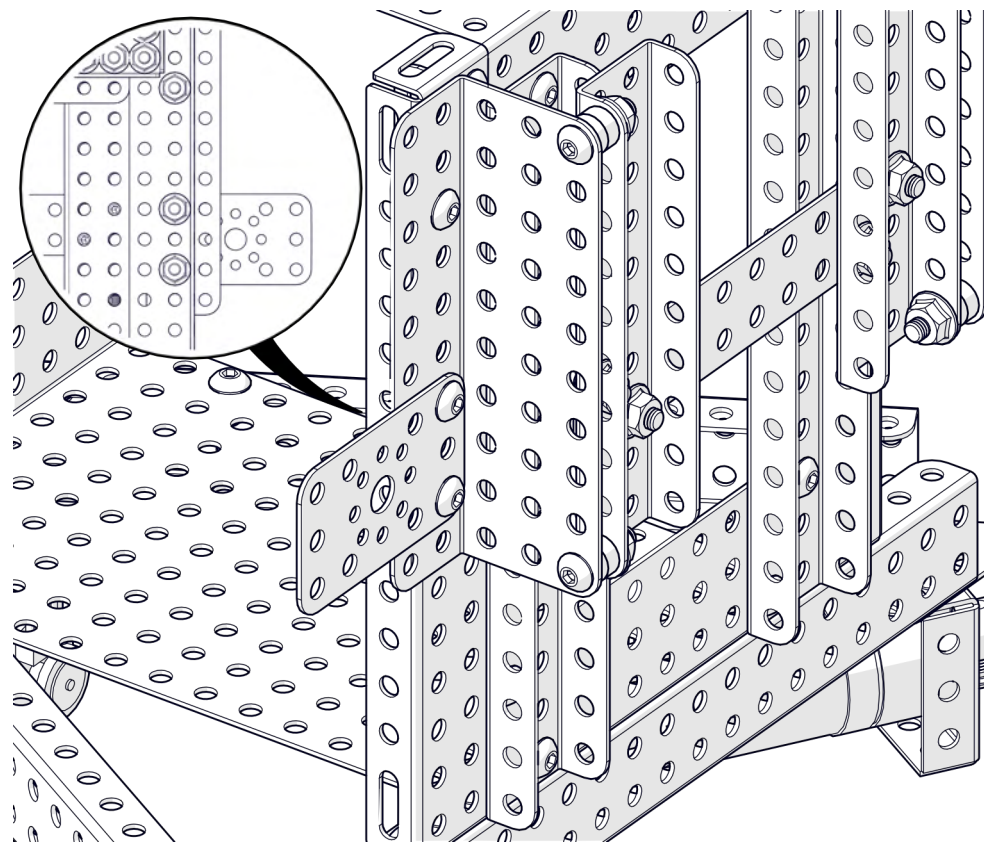
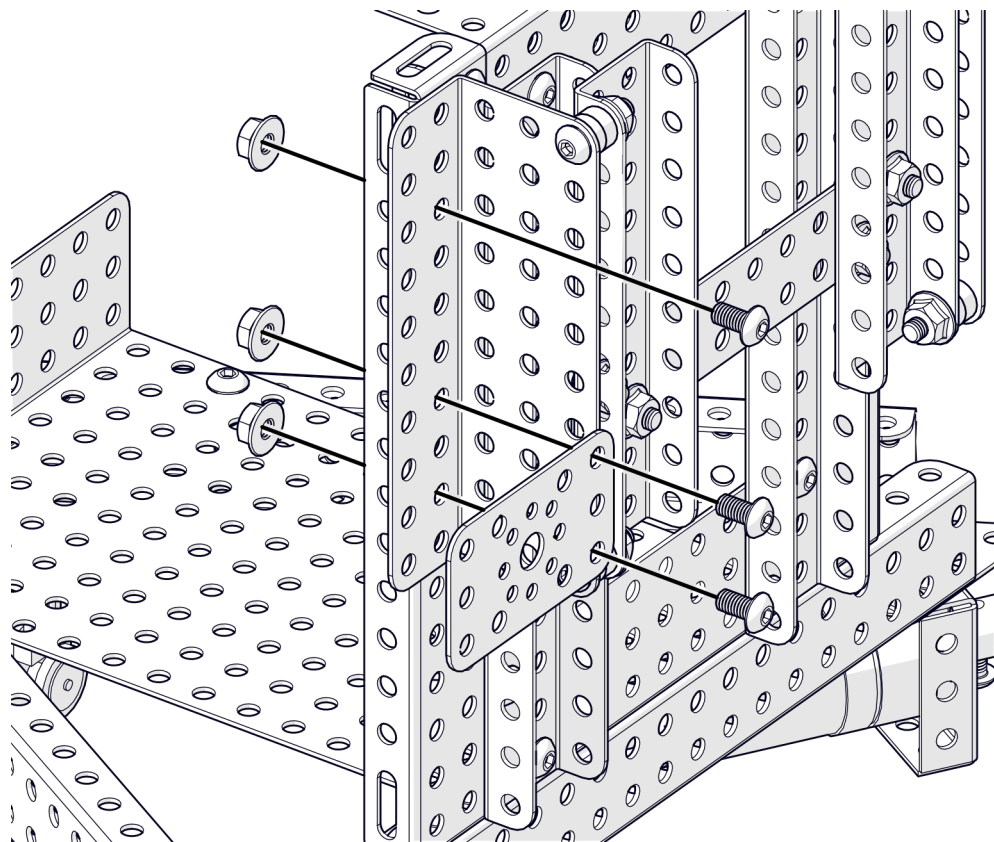
M4x8



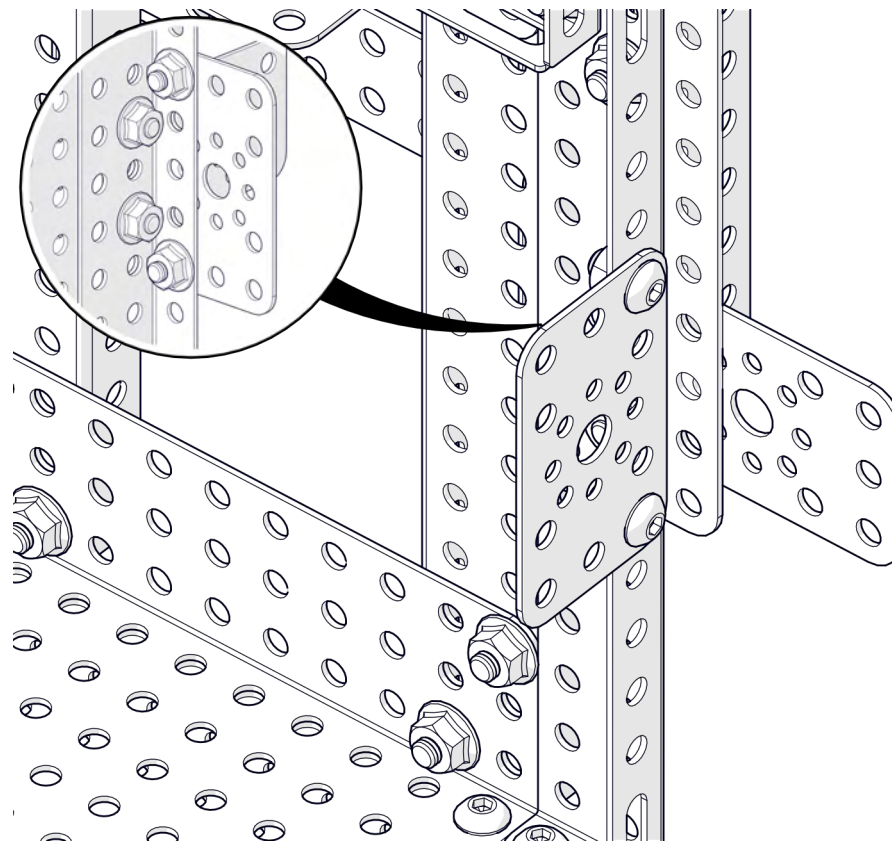
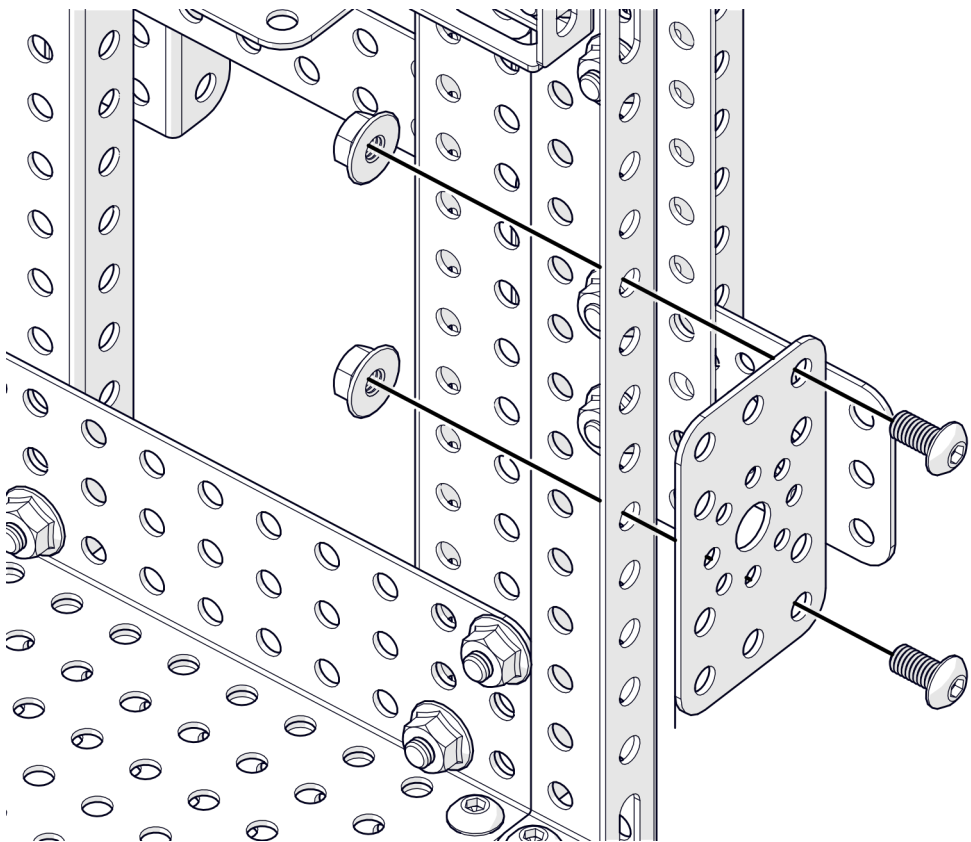
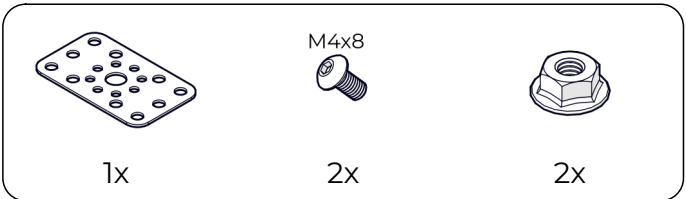
3x



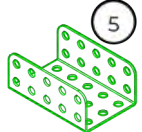


3x

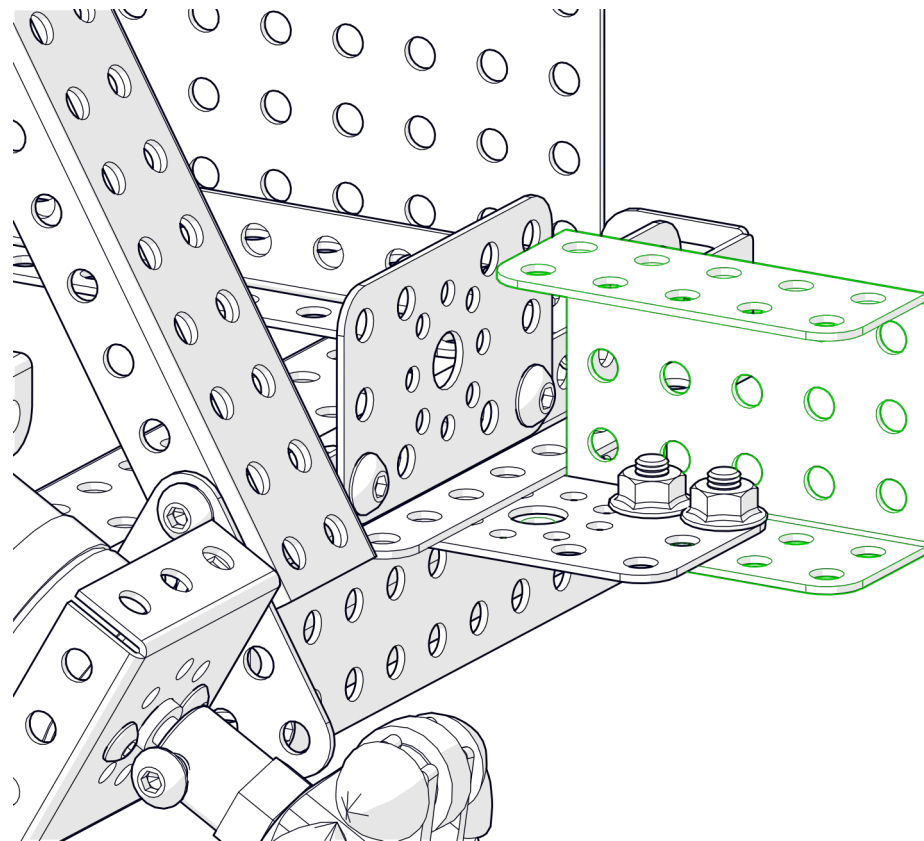
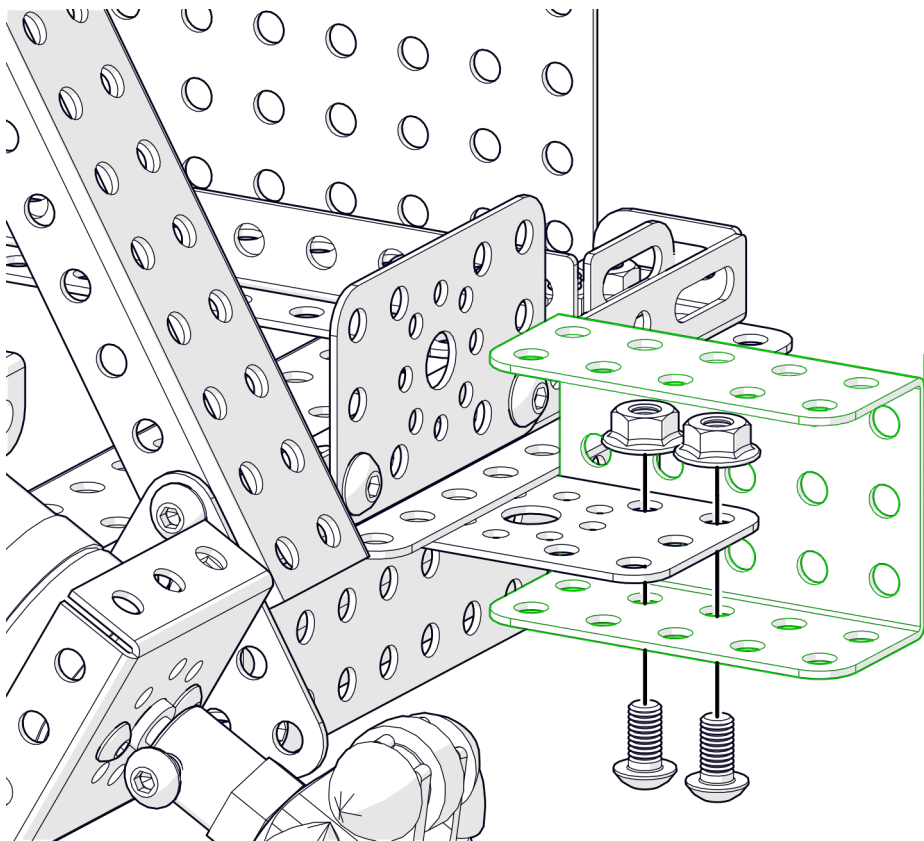


24




25

 5	 M4x8	
1x	2x	2x

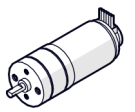


26

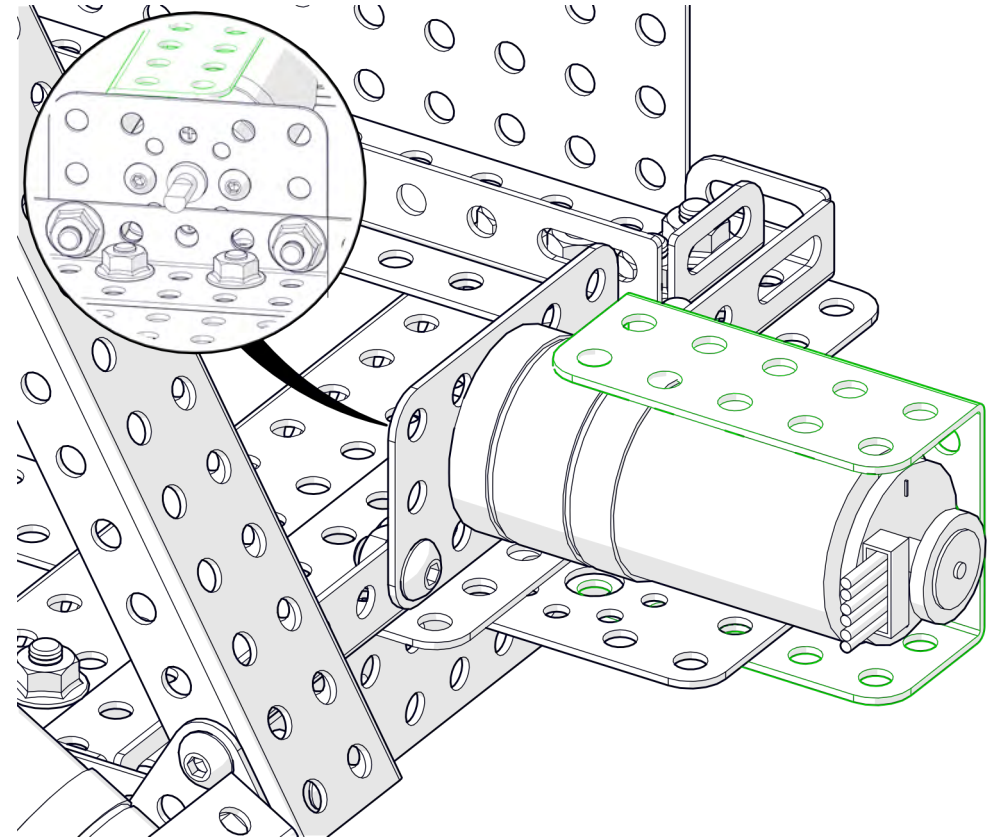
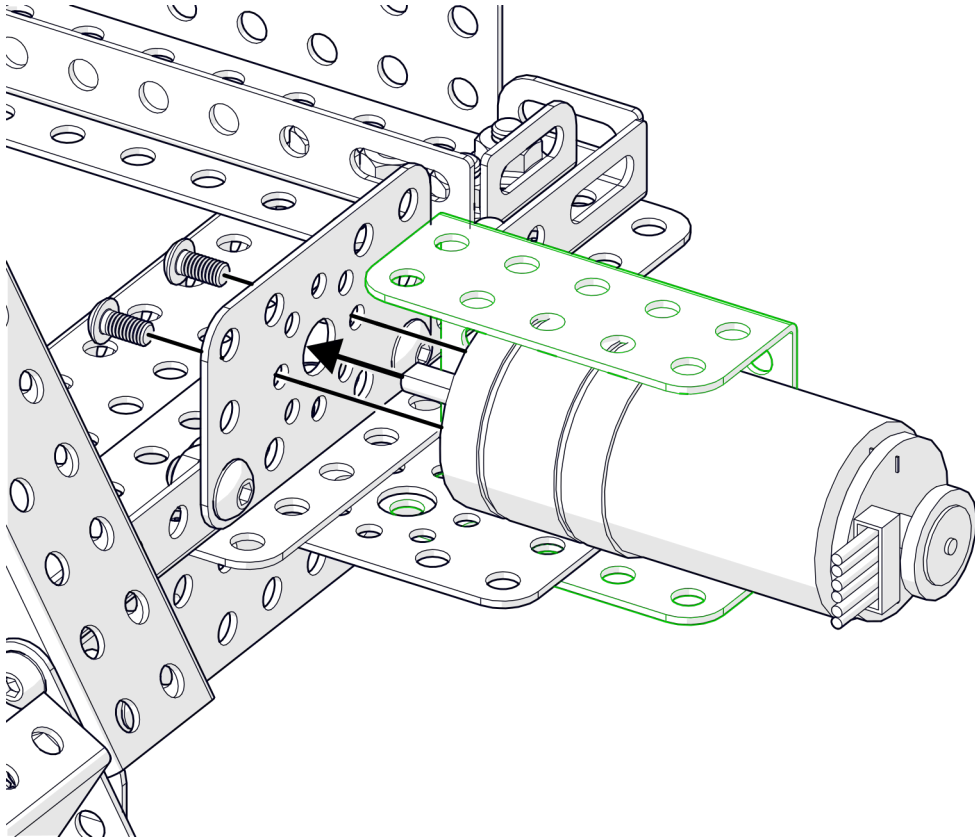
M3x6



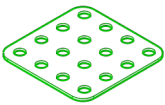


2x

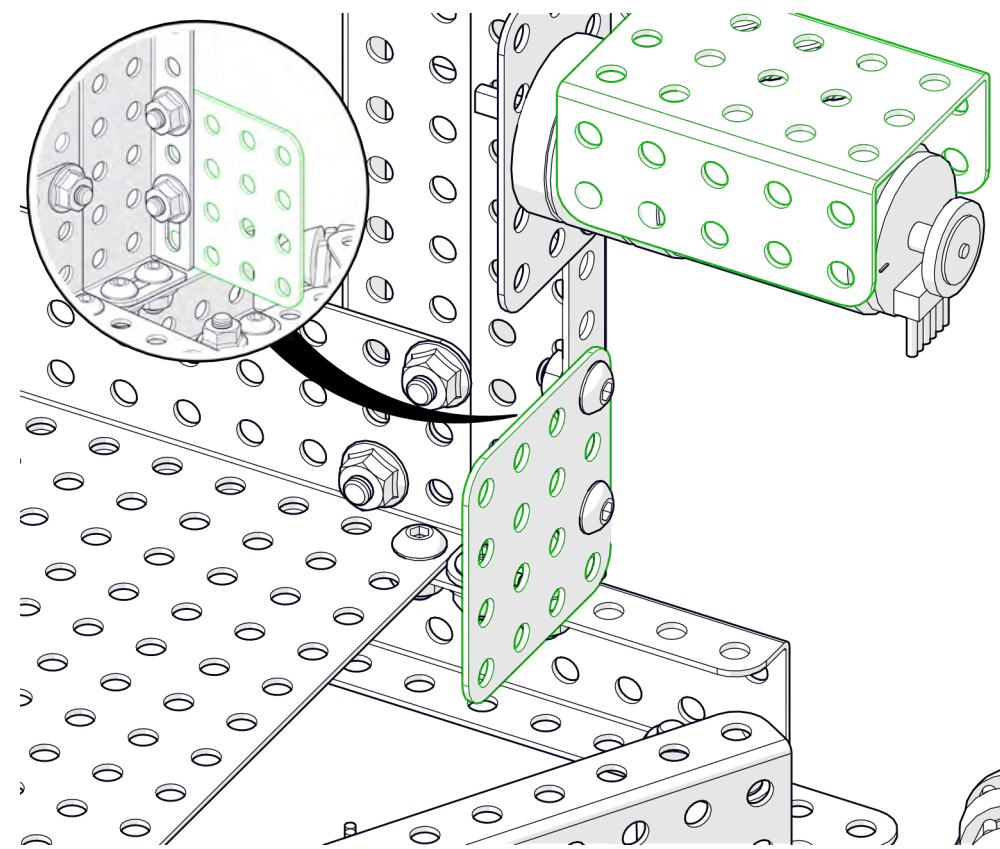
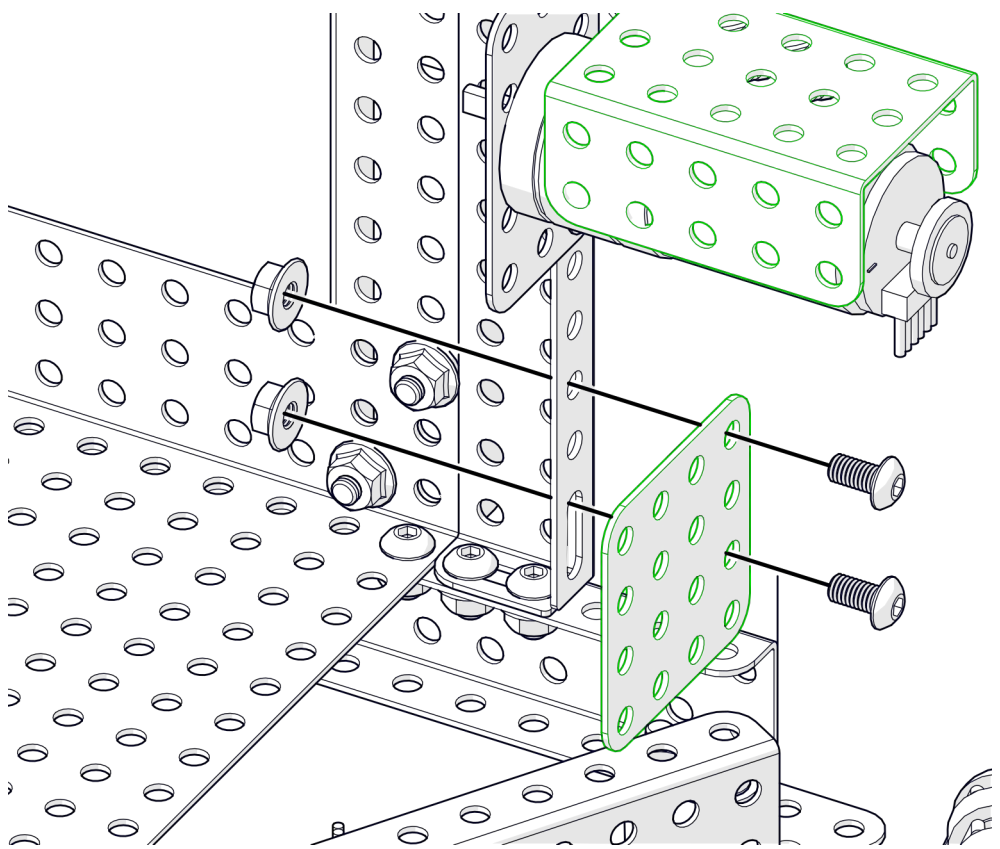


1x

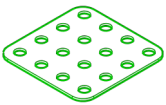





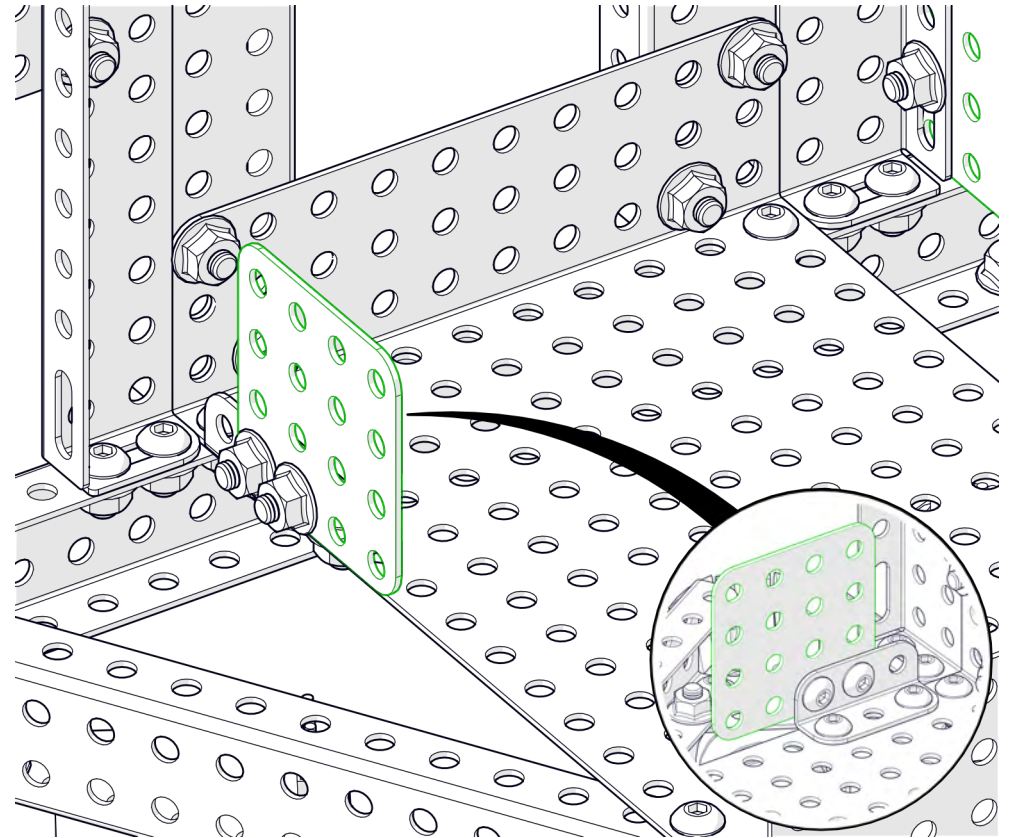
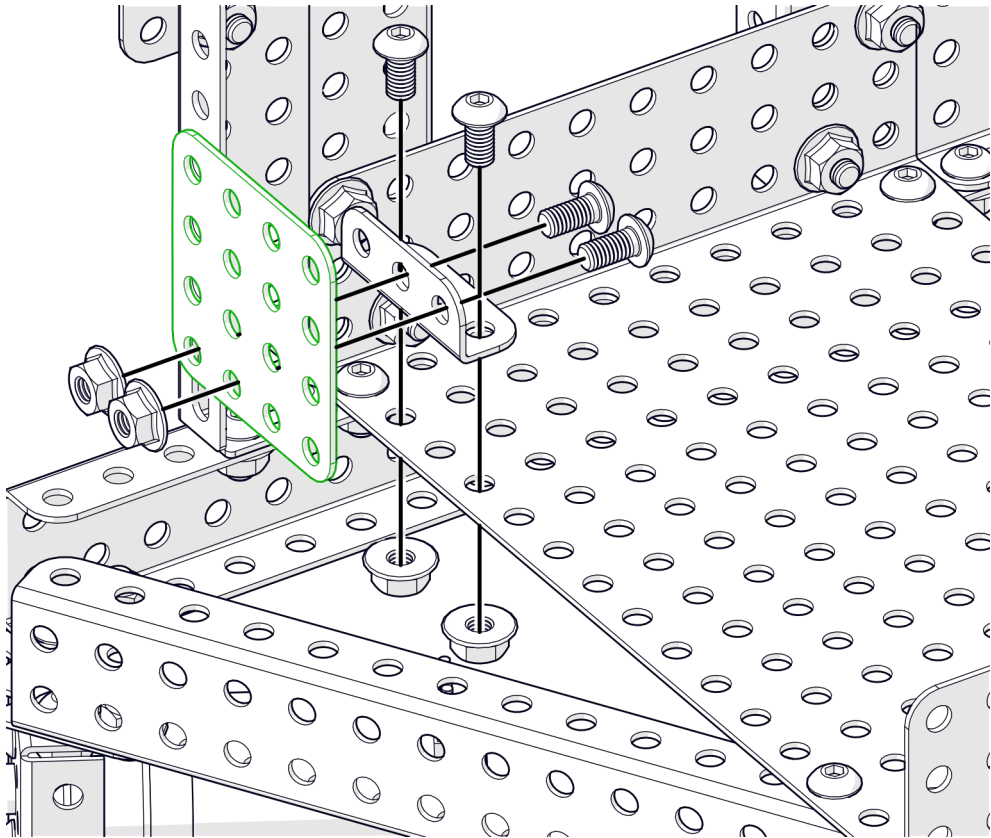
27

		
1x	2x	2x

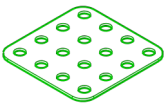




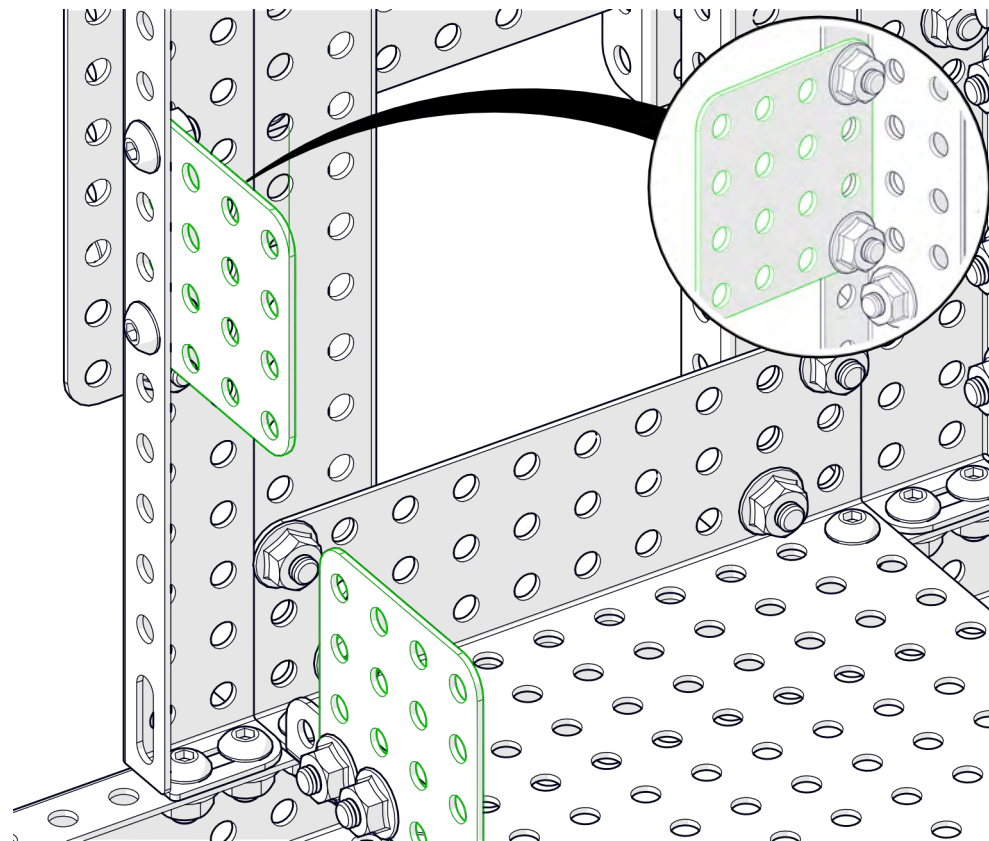
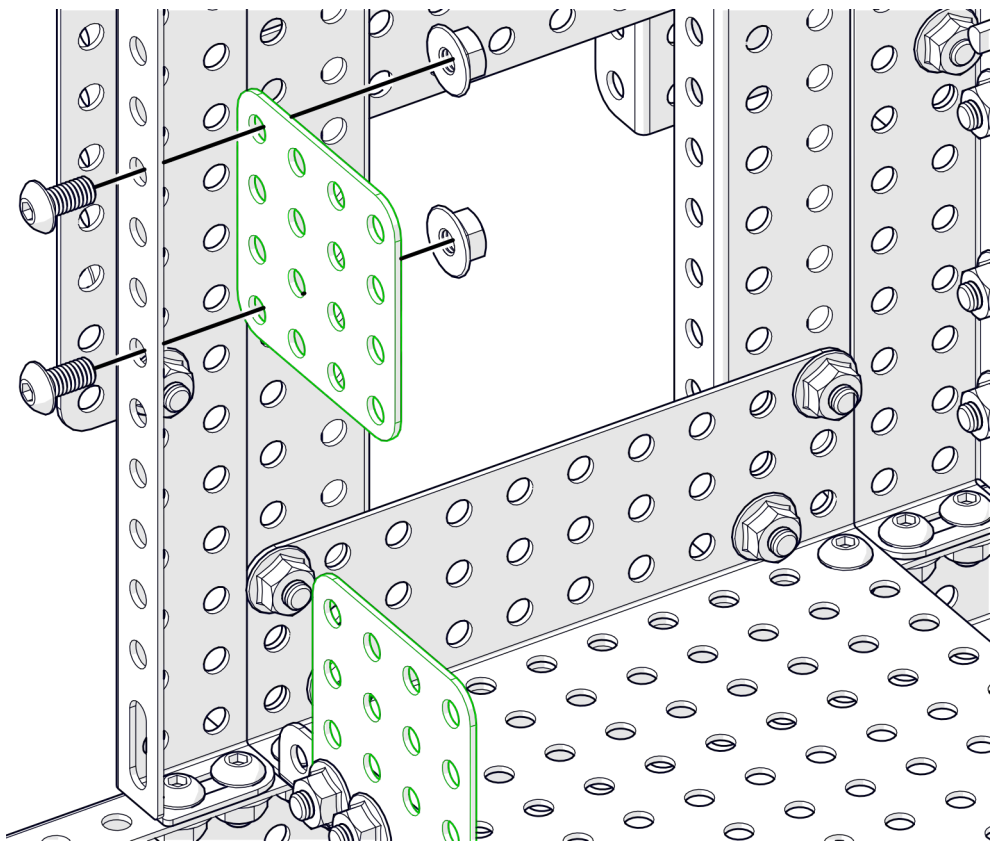
28

			
1x	1x	4x	4x





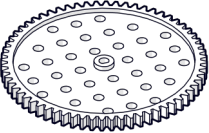
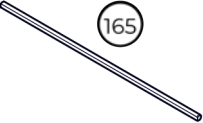


29

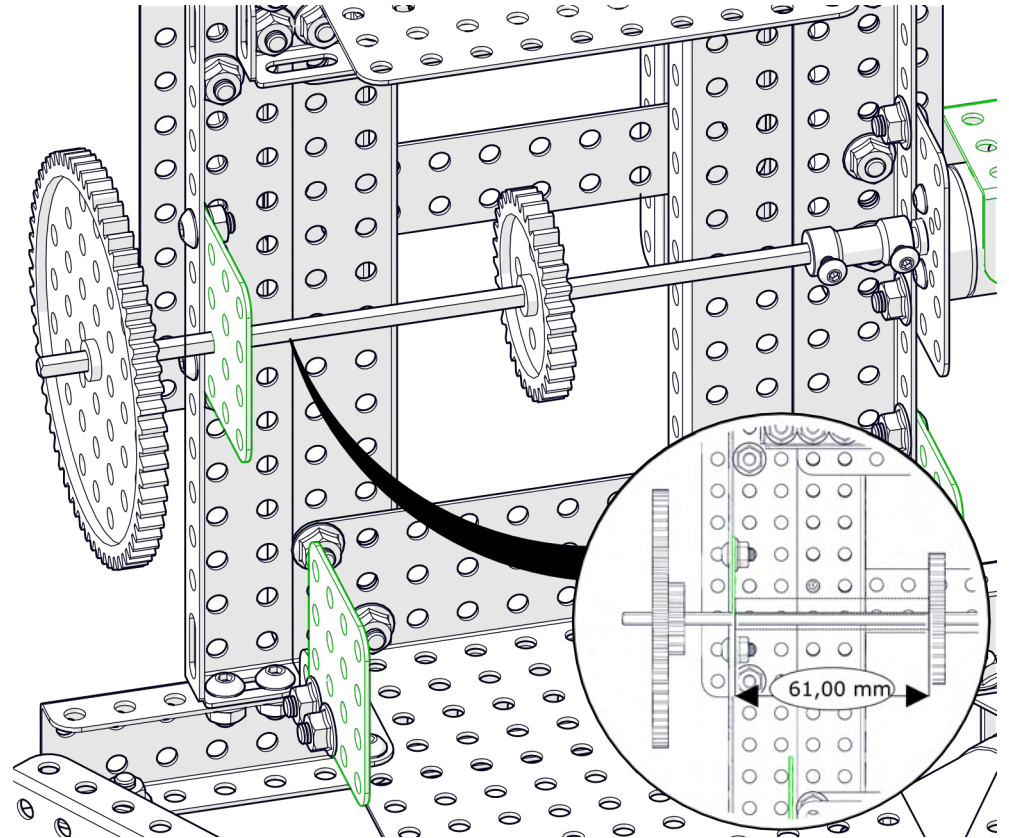
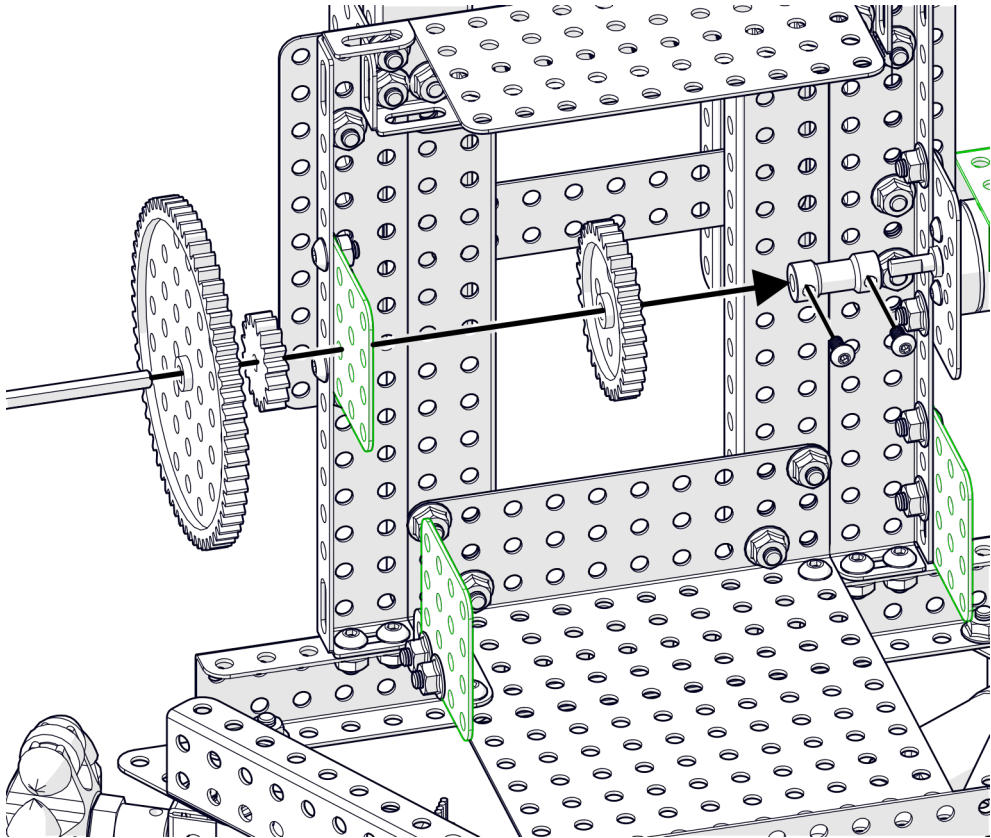
		
1x	2x	2x



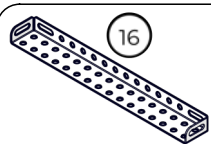


30

					
1x	1x	1x	1x	1x	2x



31



1x

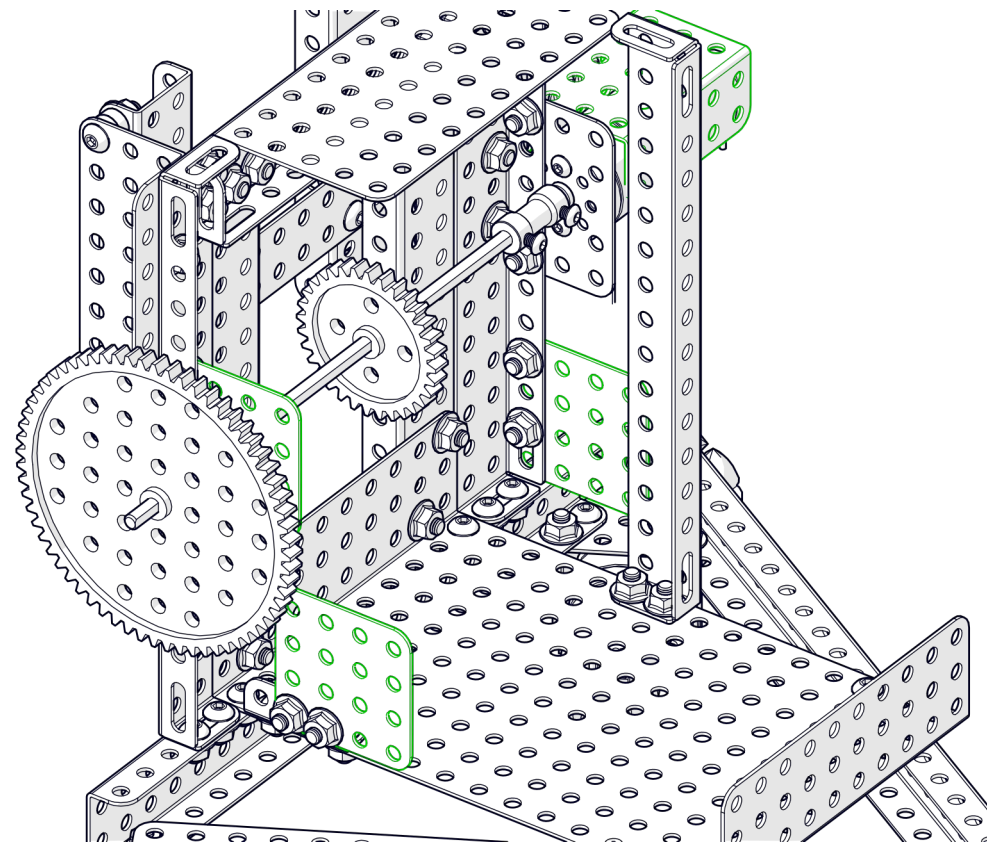
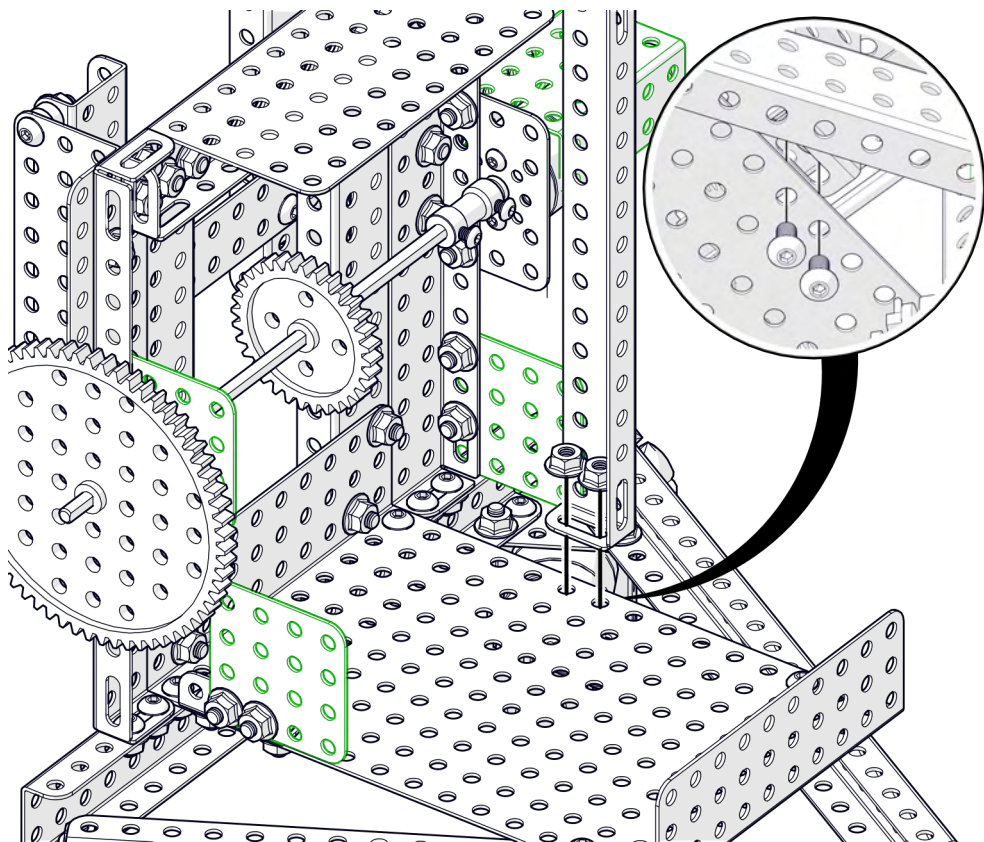
M4x8



2x




2x

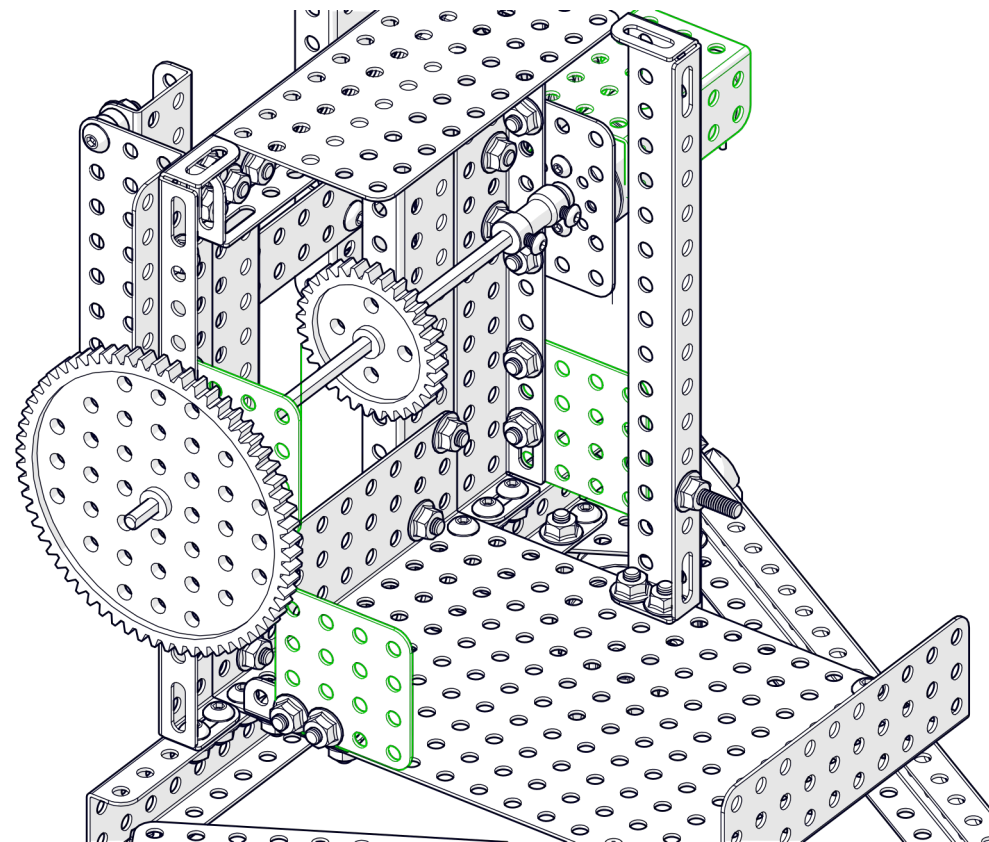
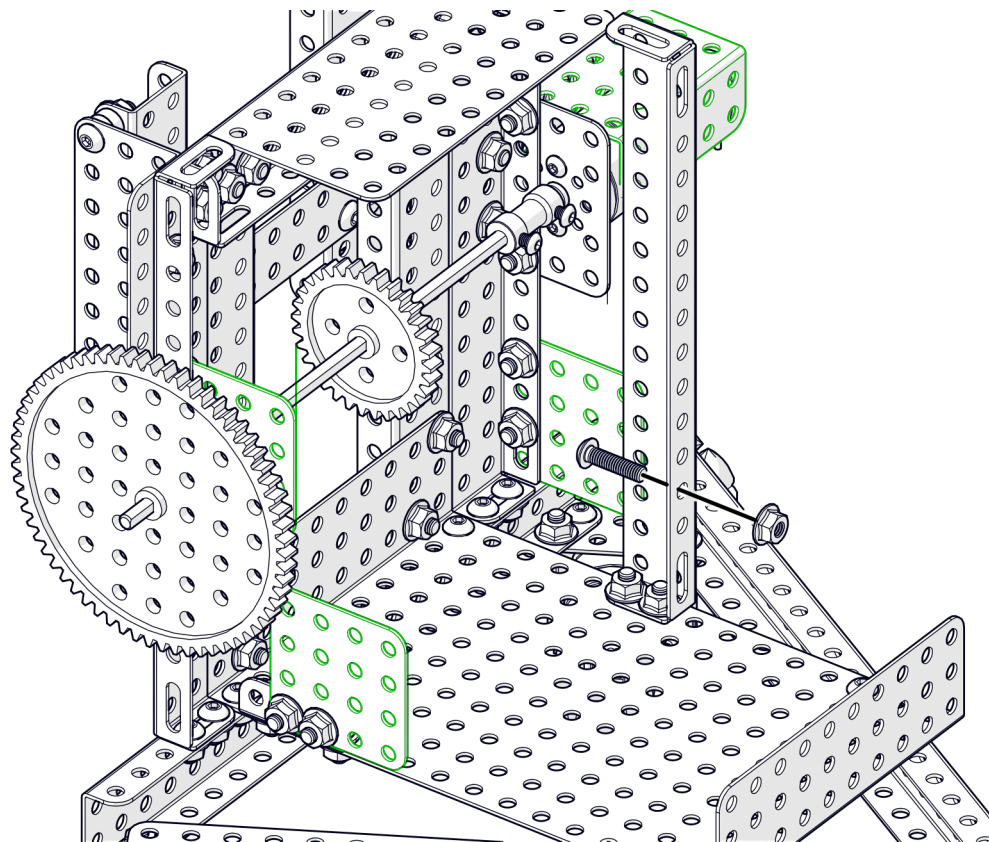


32

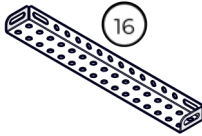


M4x16

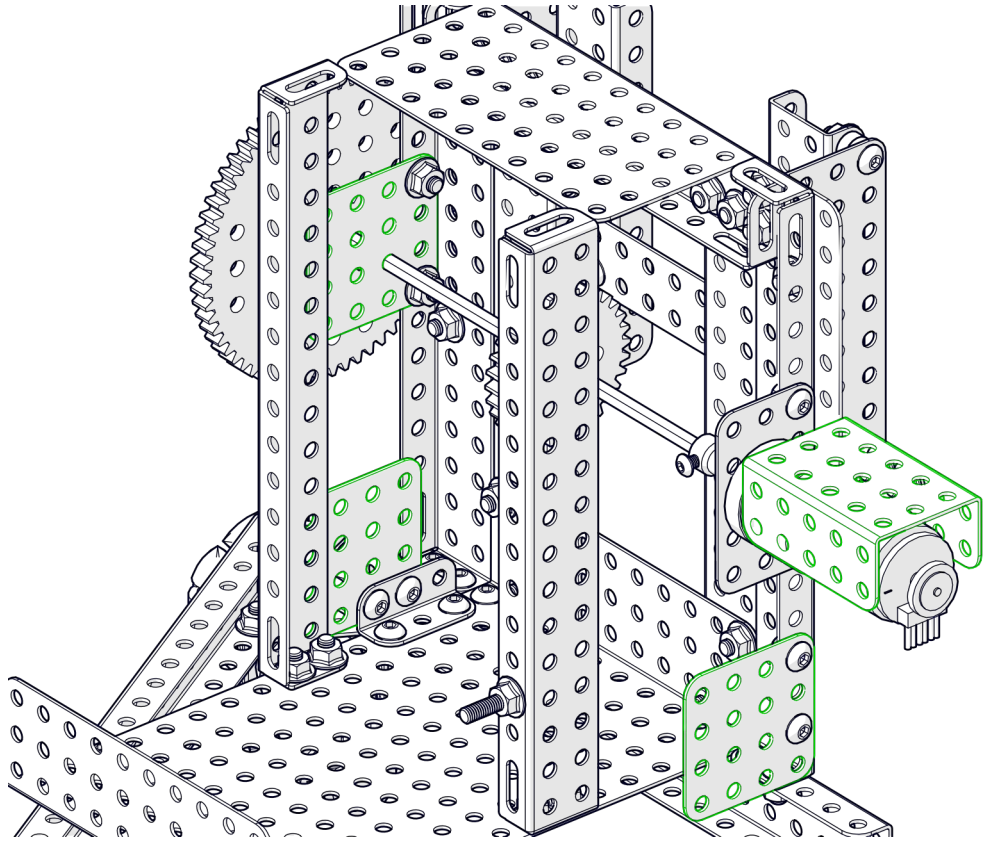
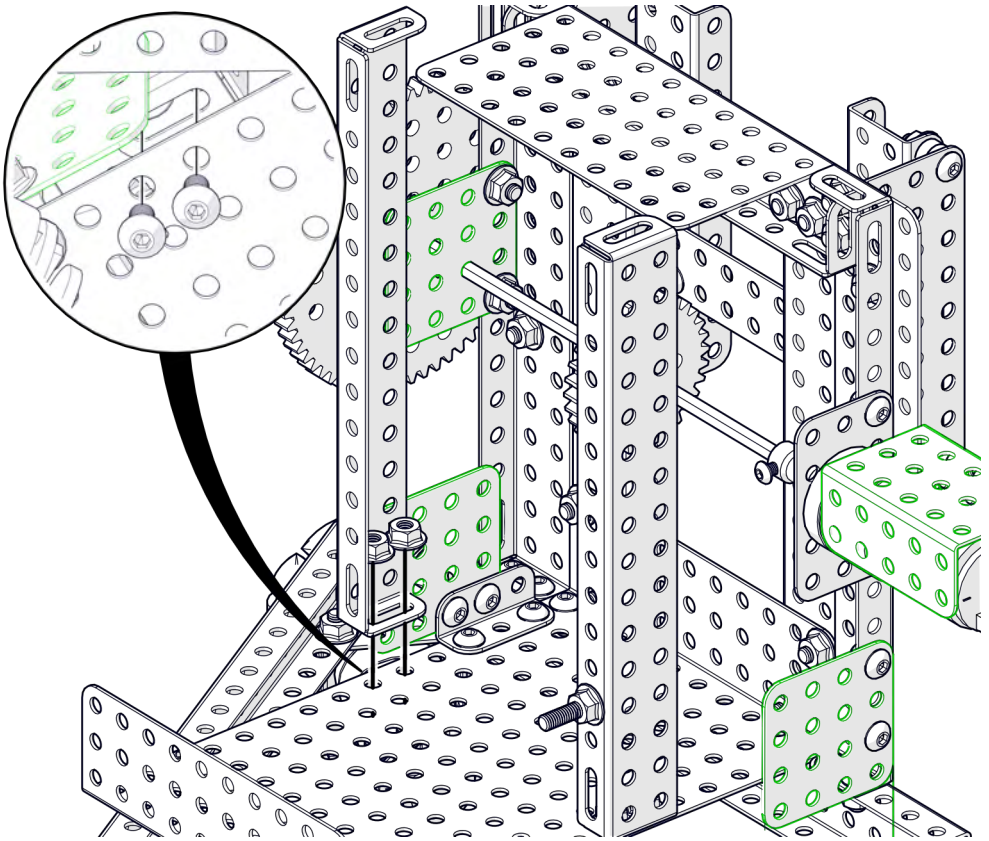


1x                      1x




33

 16	 M4x8	
1x	2x	2x

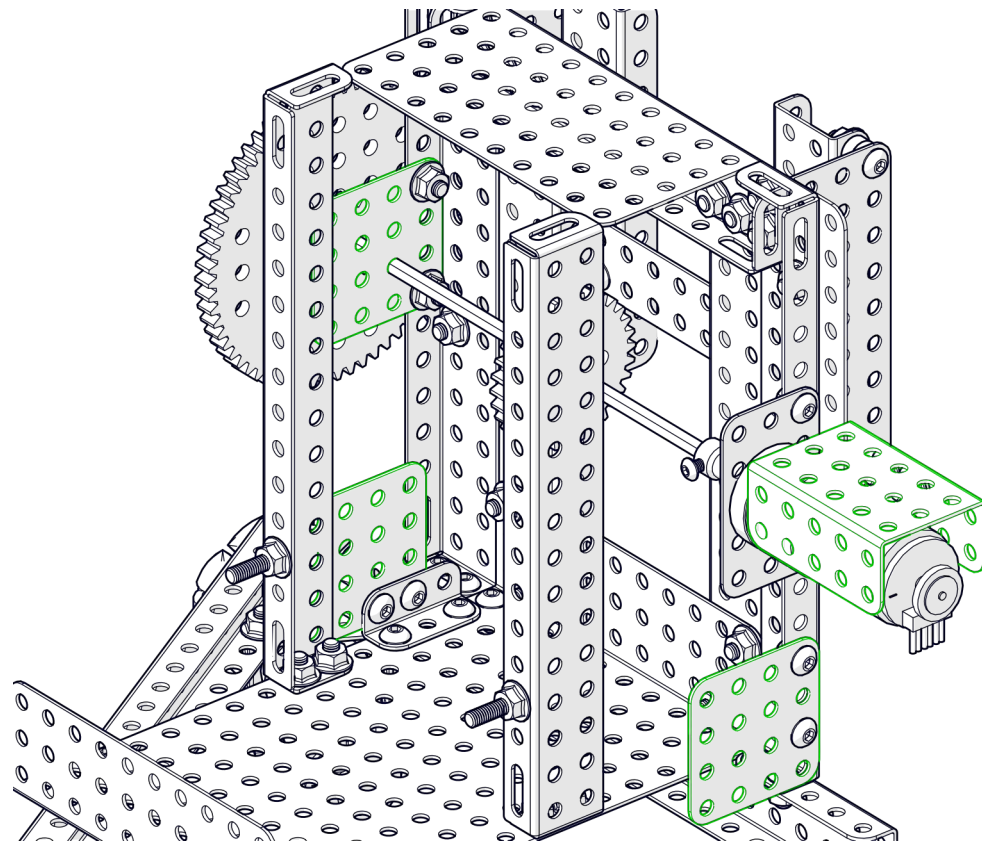
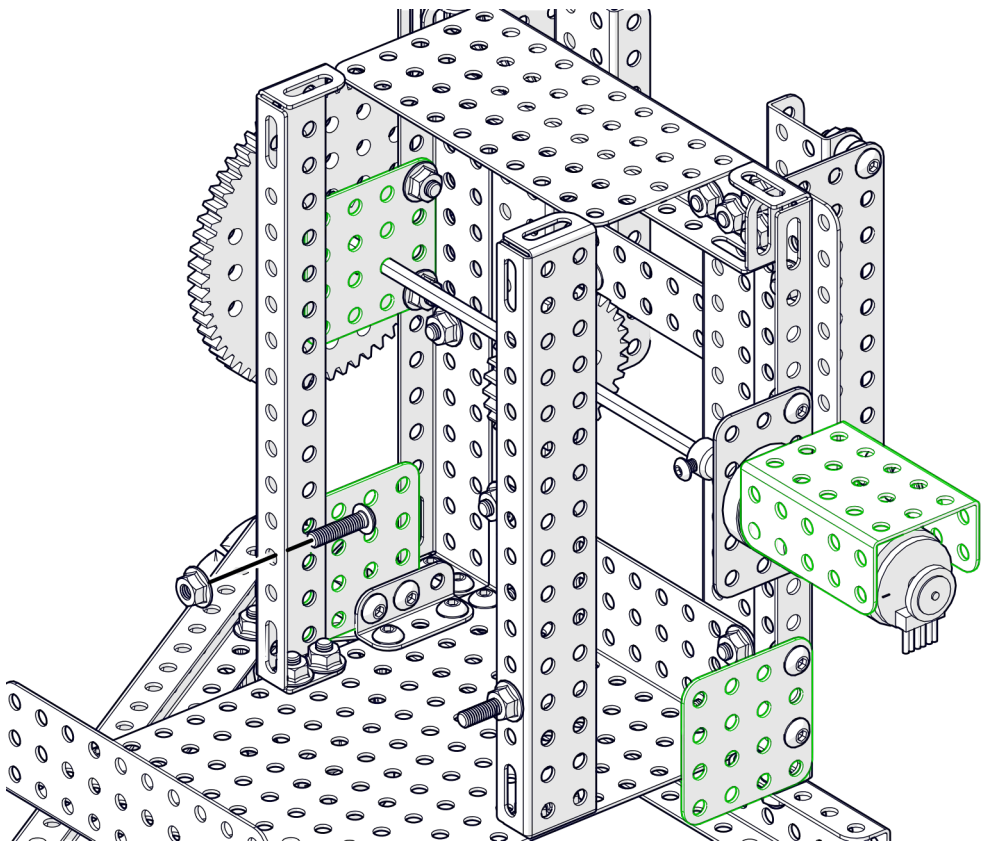


34

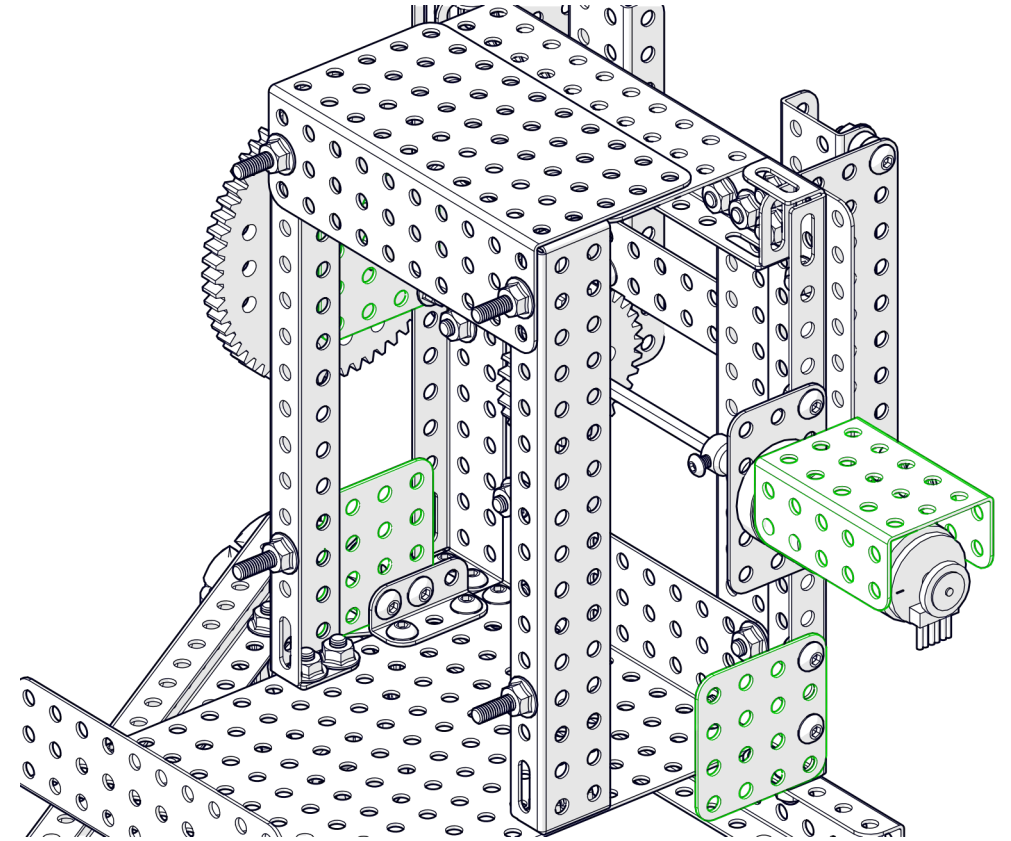
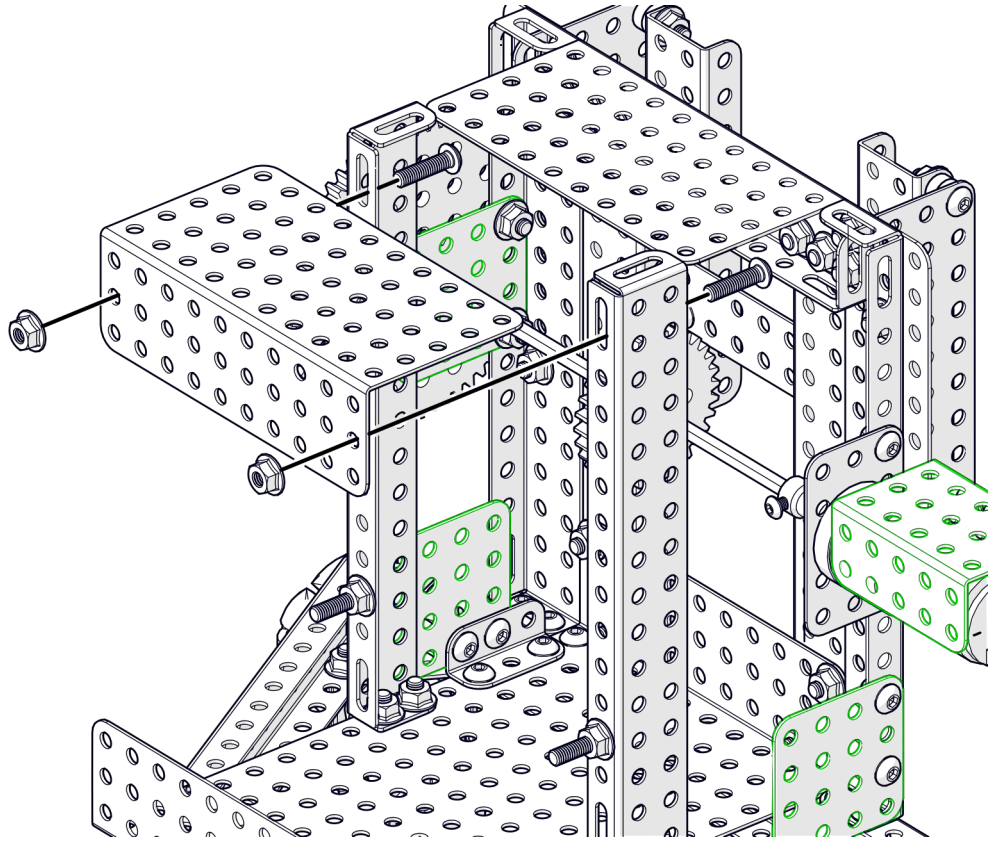
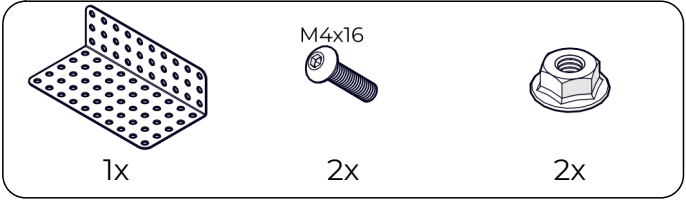
M4x16



1x 1x

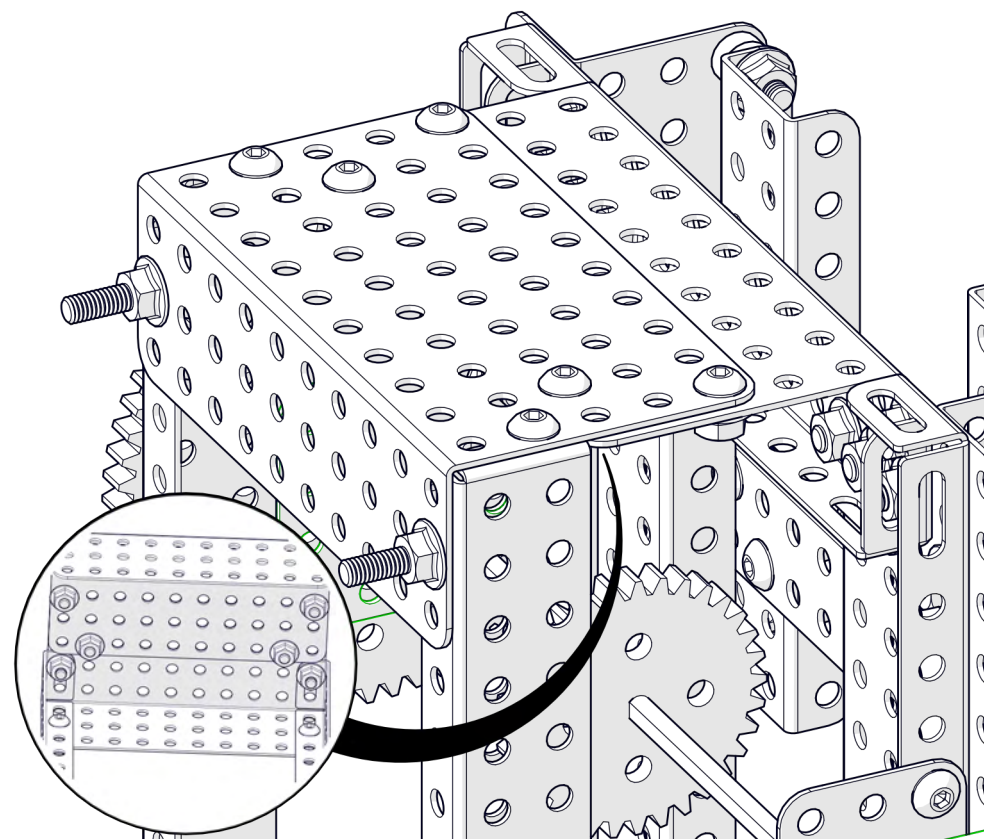
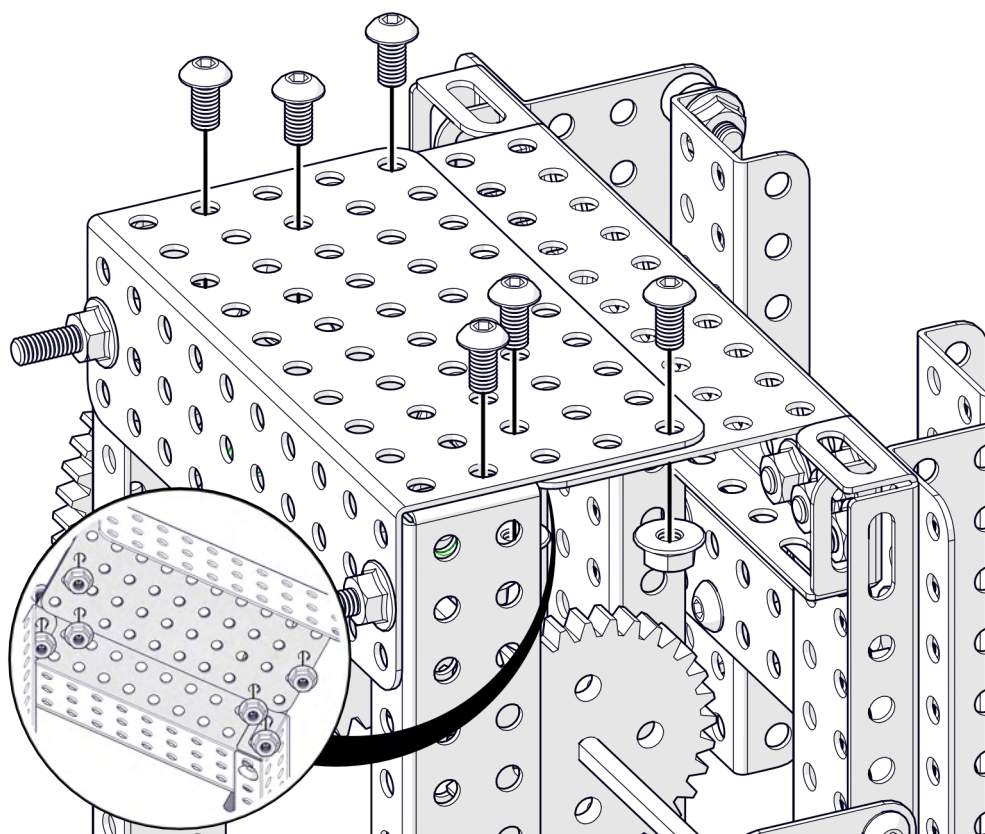


35

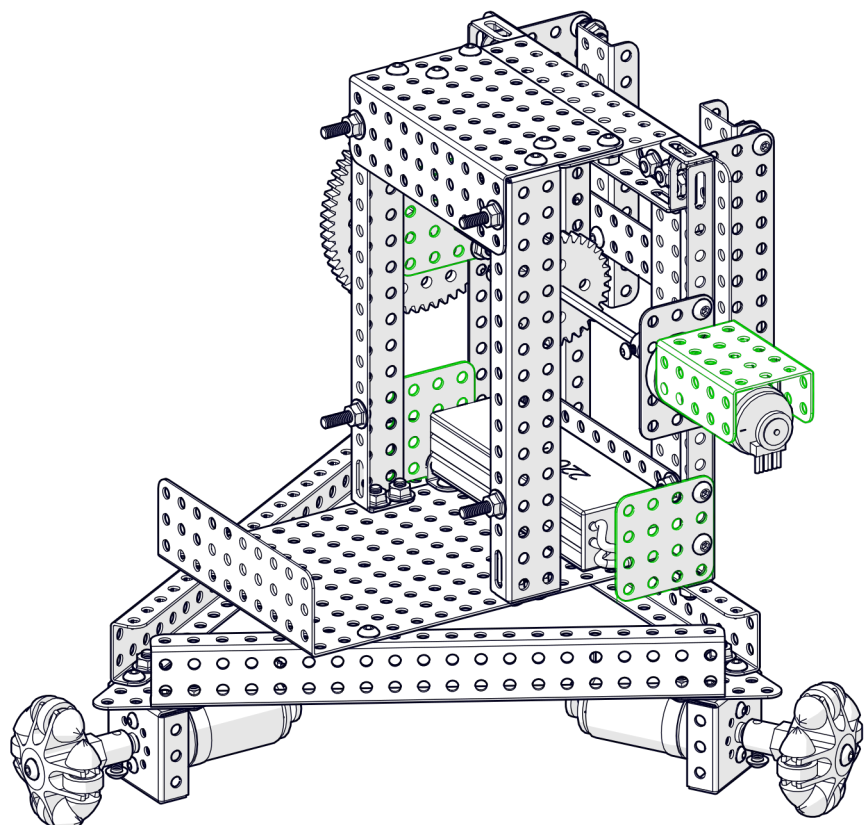
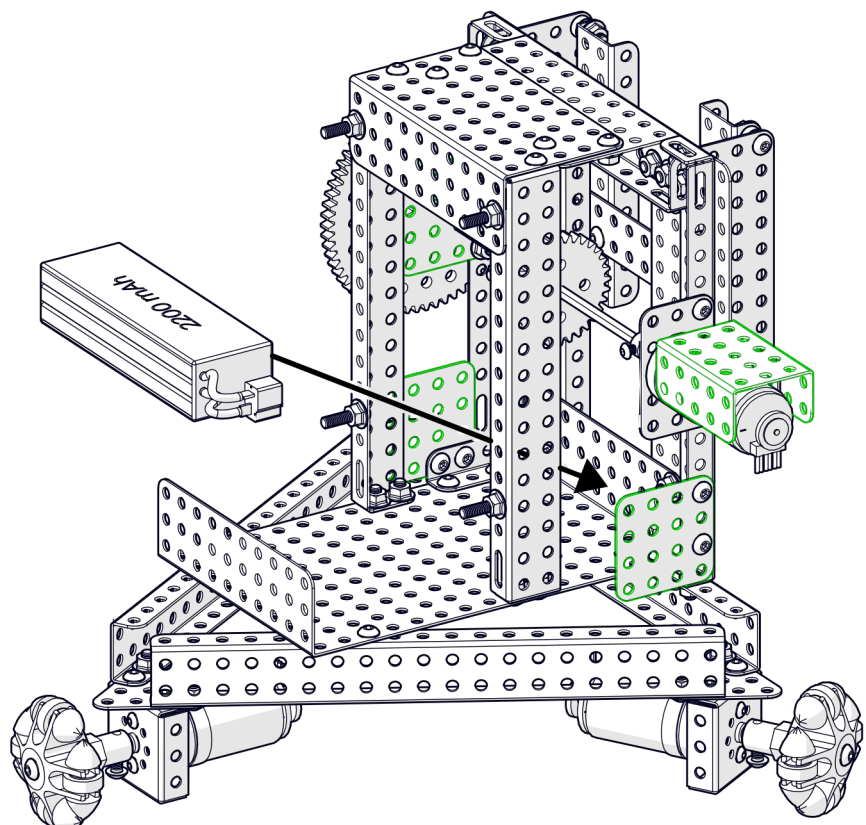
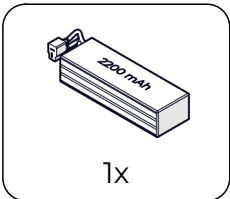


36

M4x8		
6x		6x

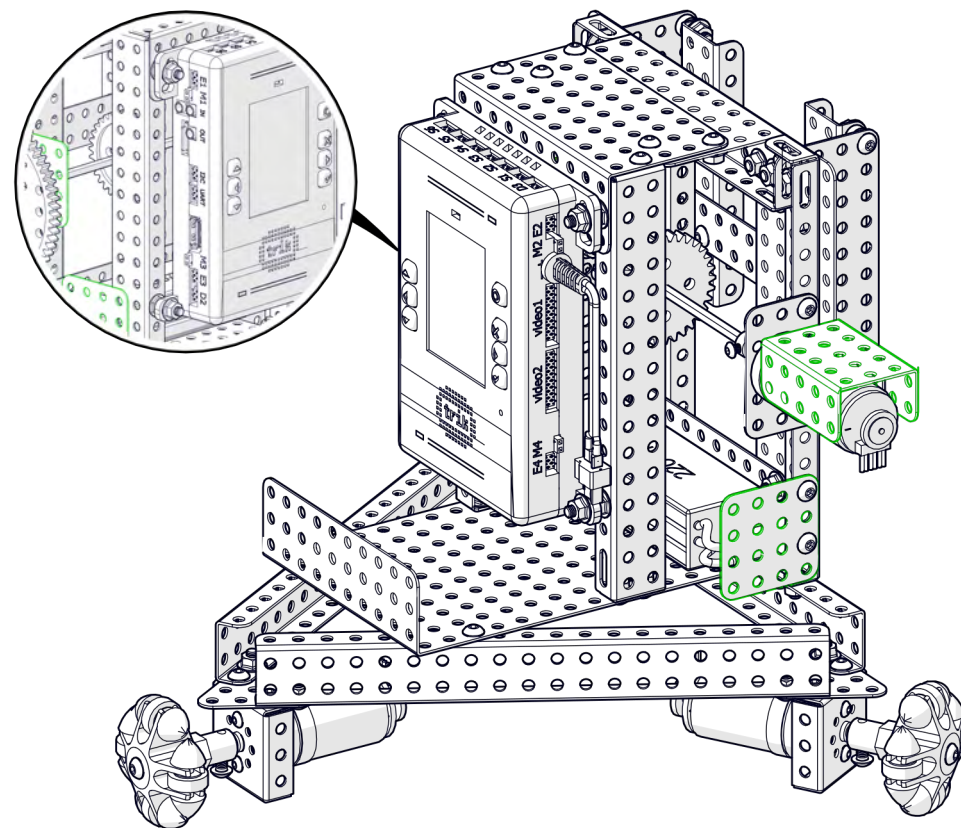
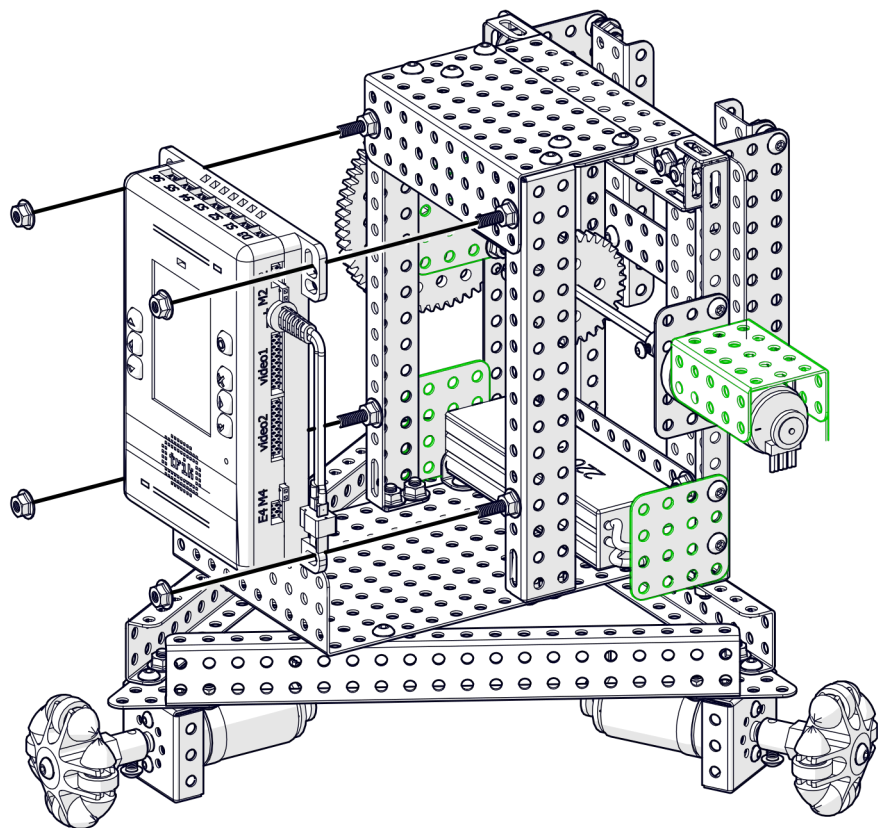
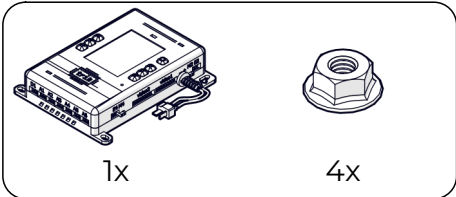


37

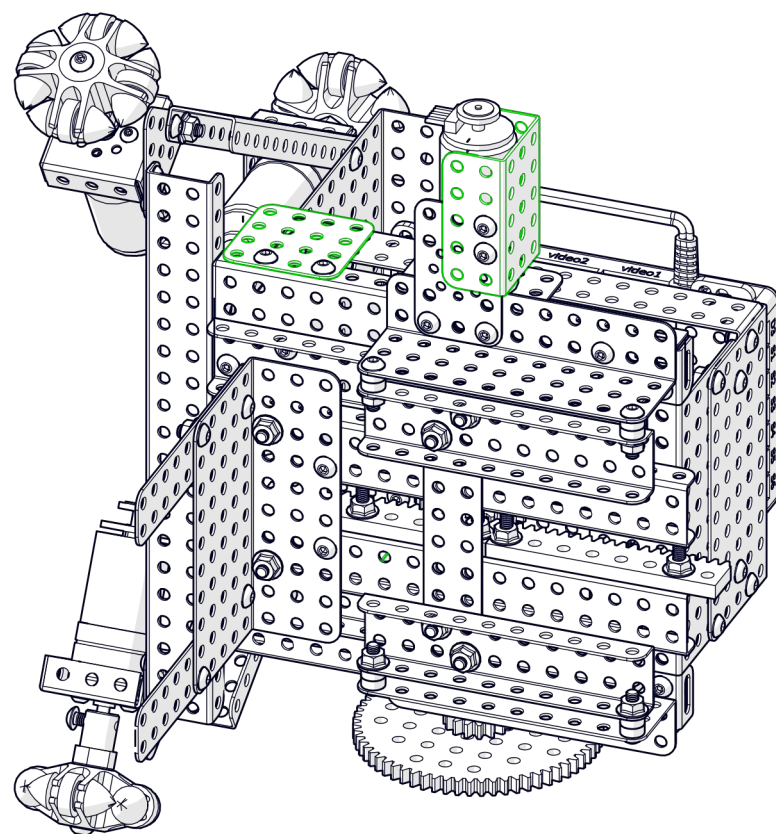
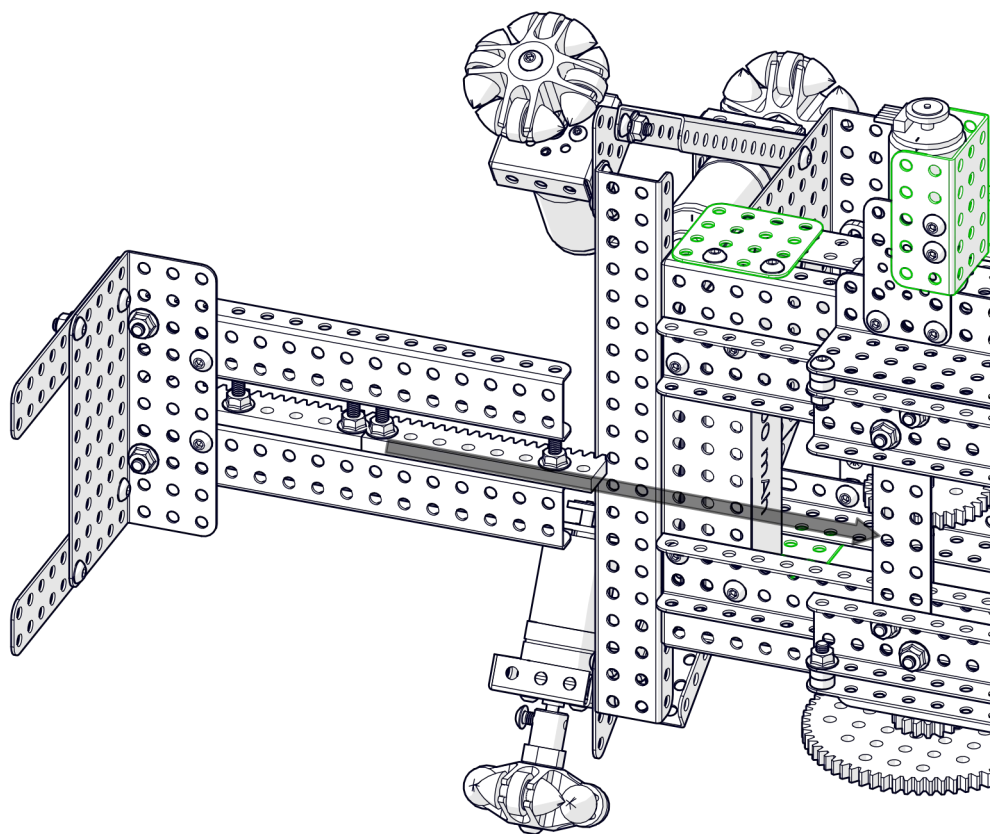




38

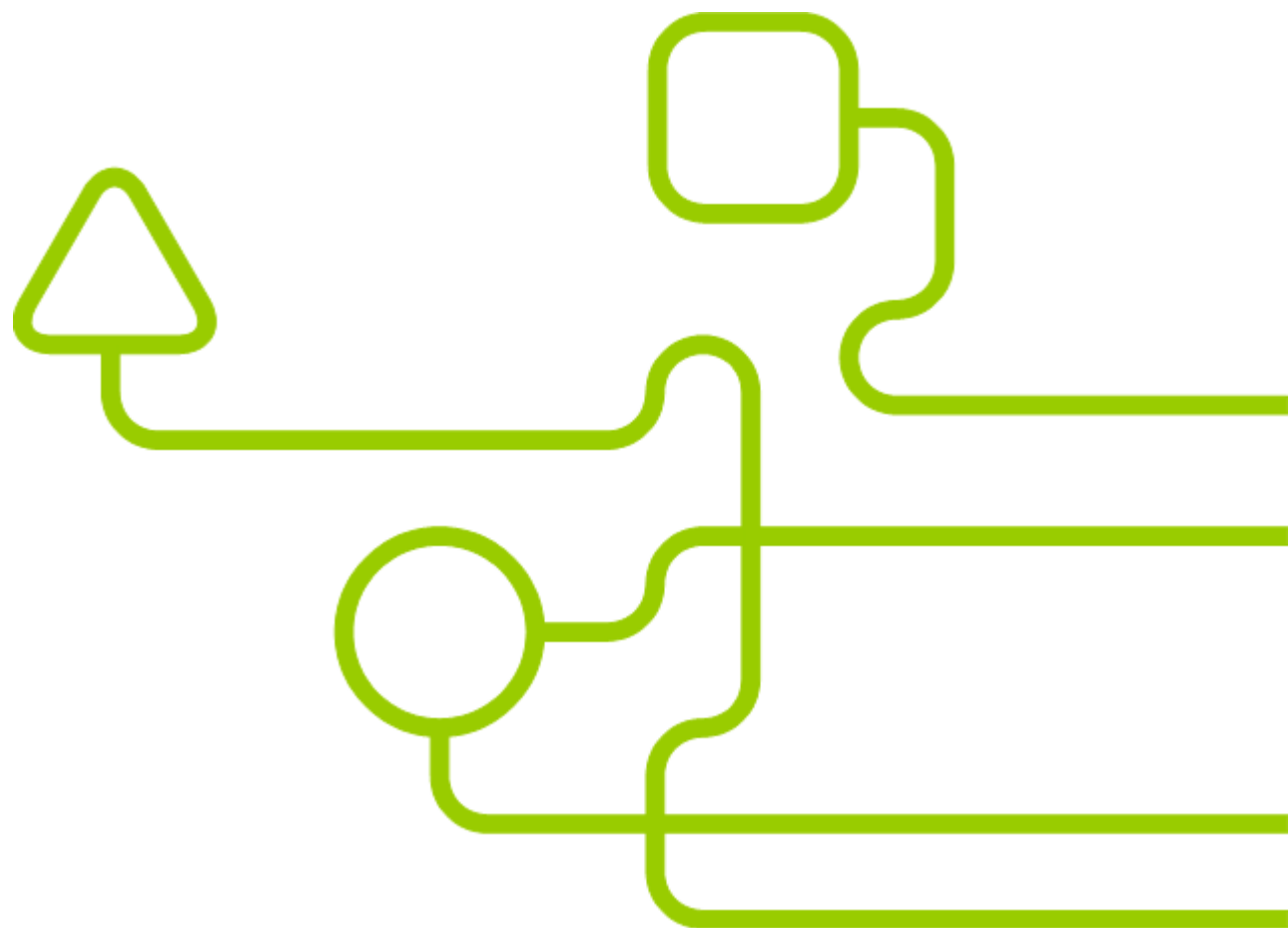


39



НАУЧИМ ИЗОБРЕТАТЬ  
БУДУЩЕЕ

TRIK



[trikset.com](https://trikset.com)

[support@trikset.com](mailto:support@trikset.com)

