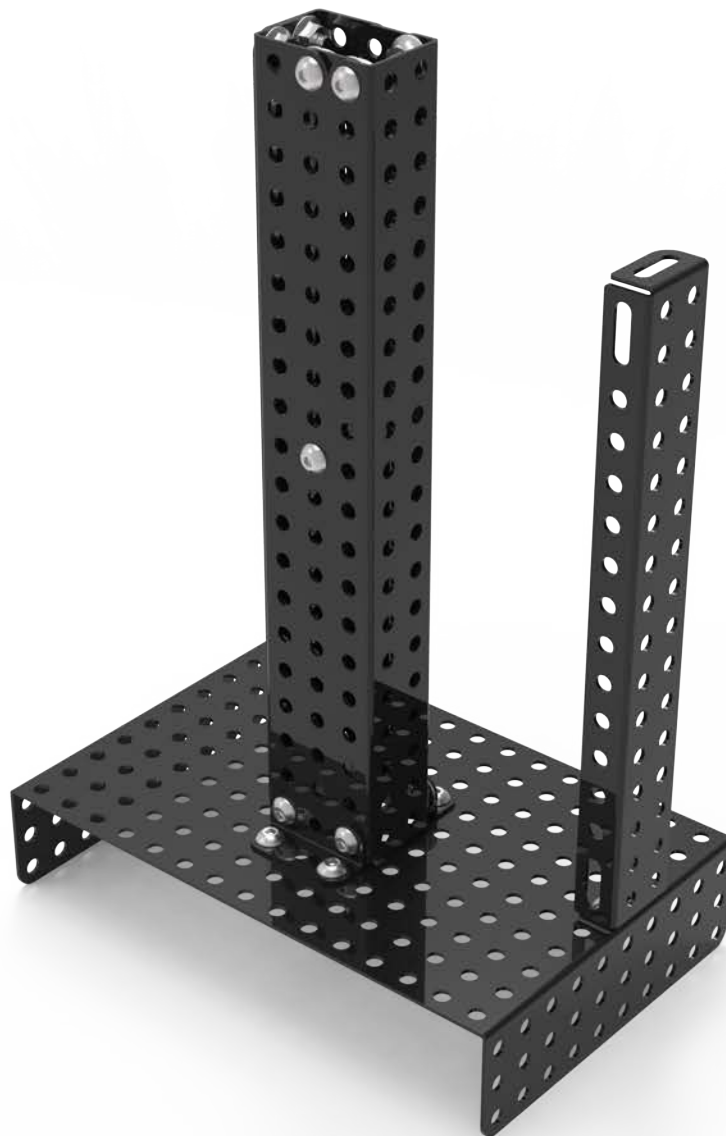


НАУЧИМ ИЗОБРЕТАТЬ  
БУДУЩЕЕ

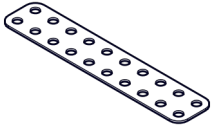

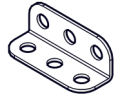
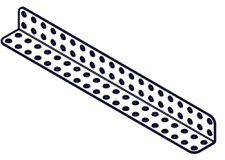
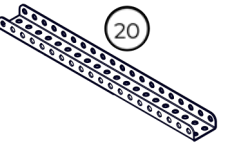
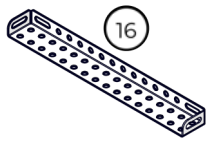
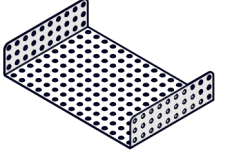

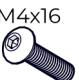
TRIK



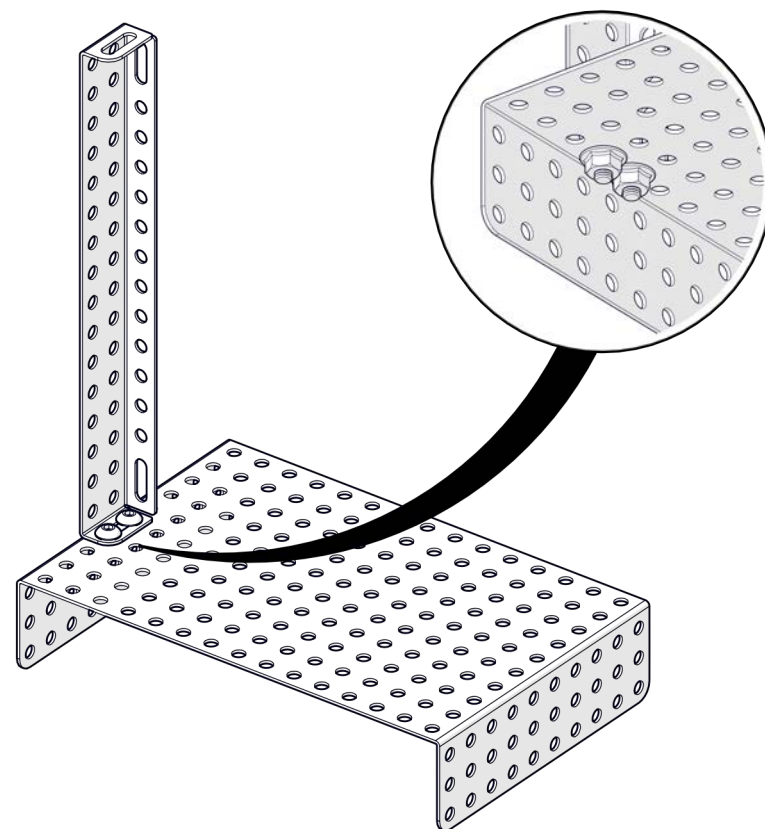
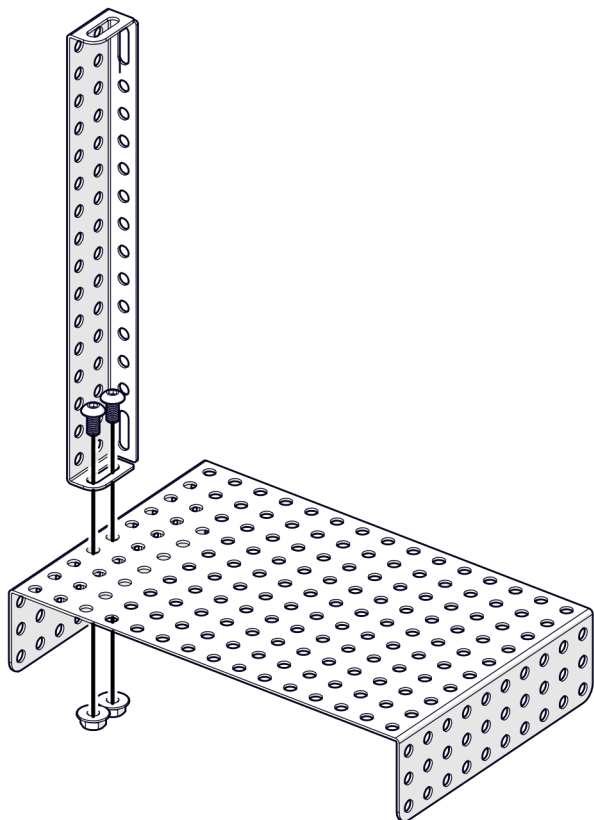
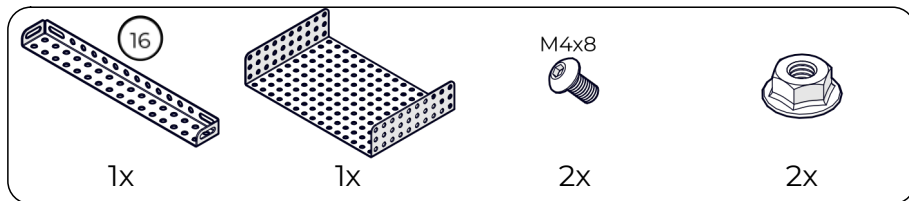
# Держатель бумажных полотенец

Инструкция по сборке

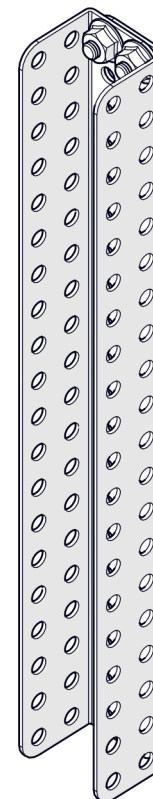
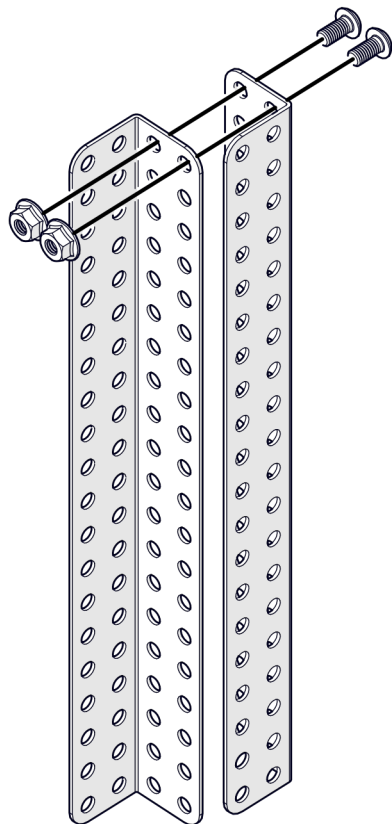
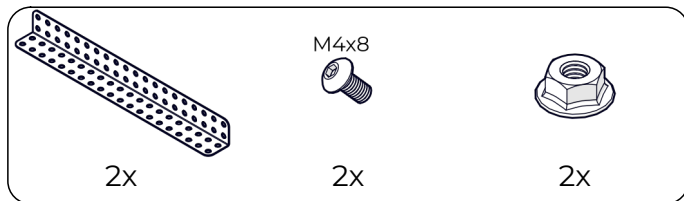
## Перечень деталей

Название детали	Изображение	Количество (шт.)	Название детали	Изображение	Количество (шт.)
Пластина 2x10		2	Гайка М4 фланцевая		19
Угол (1_1)x3		2			
Угол (2_2)x20		2			
Балка (1_2_1)x20		1			
Балка (1_2)x(1_16_1)		1			
Основание корпуса (3_15_3)x10		1			
Винт М4x8	 M4x8	15			
Винт М4x16	 M4x16	2			

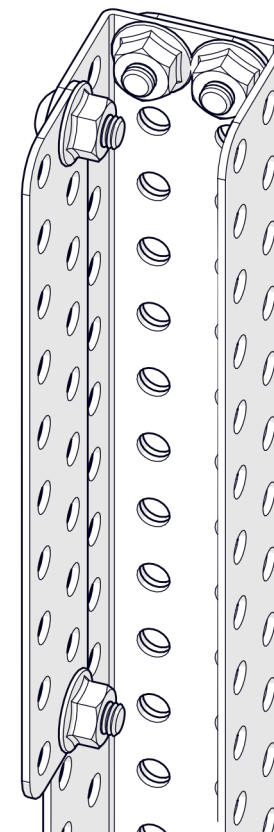
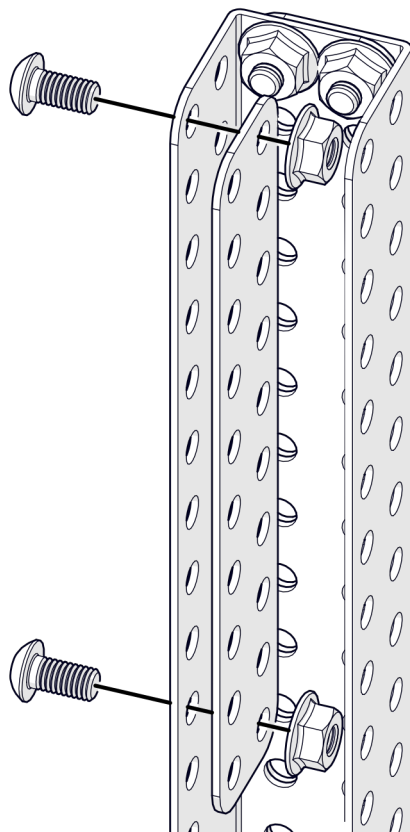
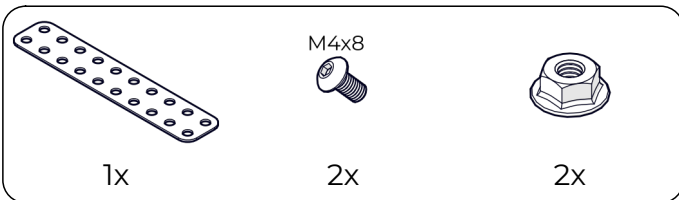
1



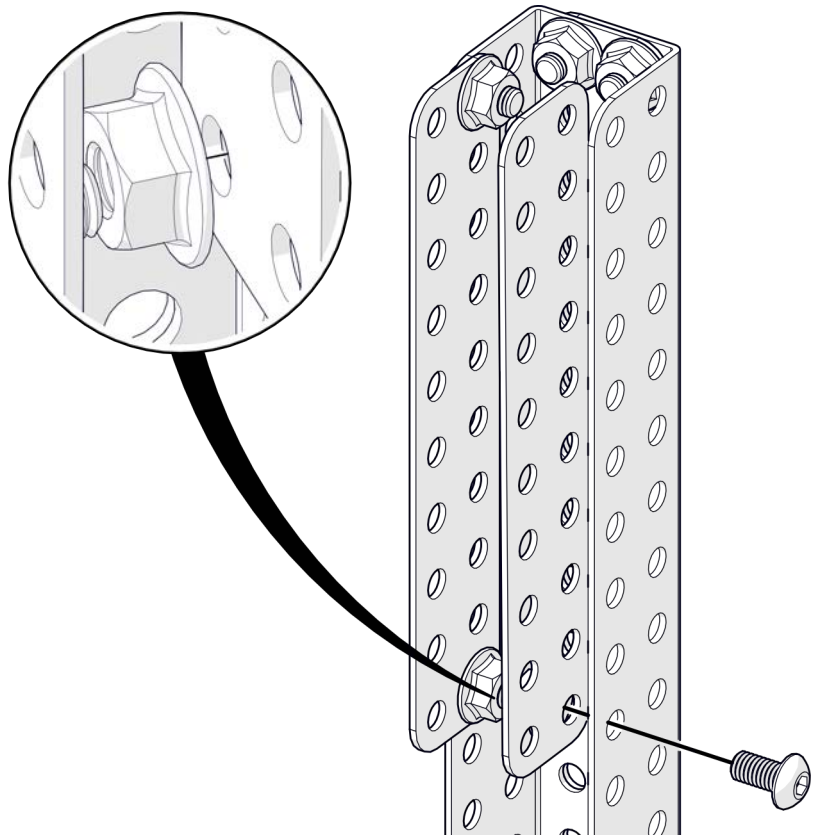
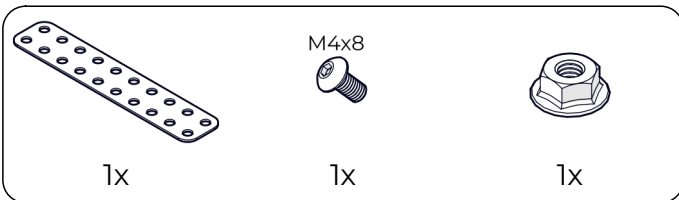
2



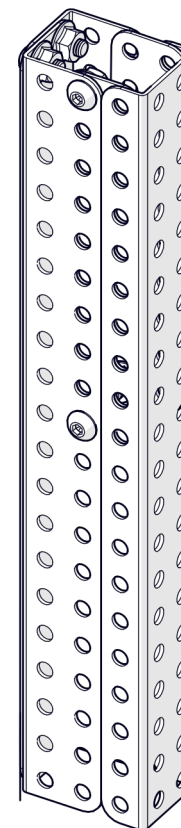
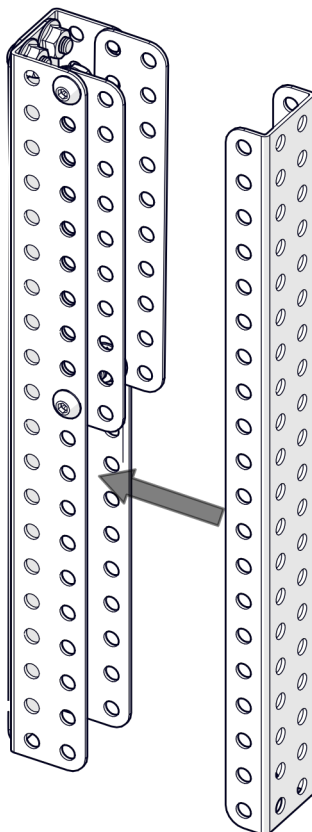
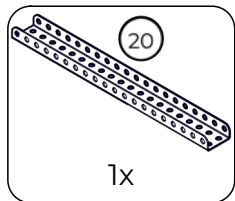
3



4



5



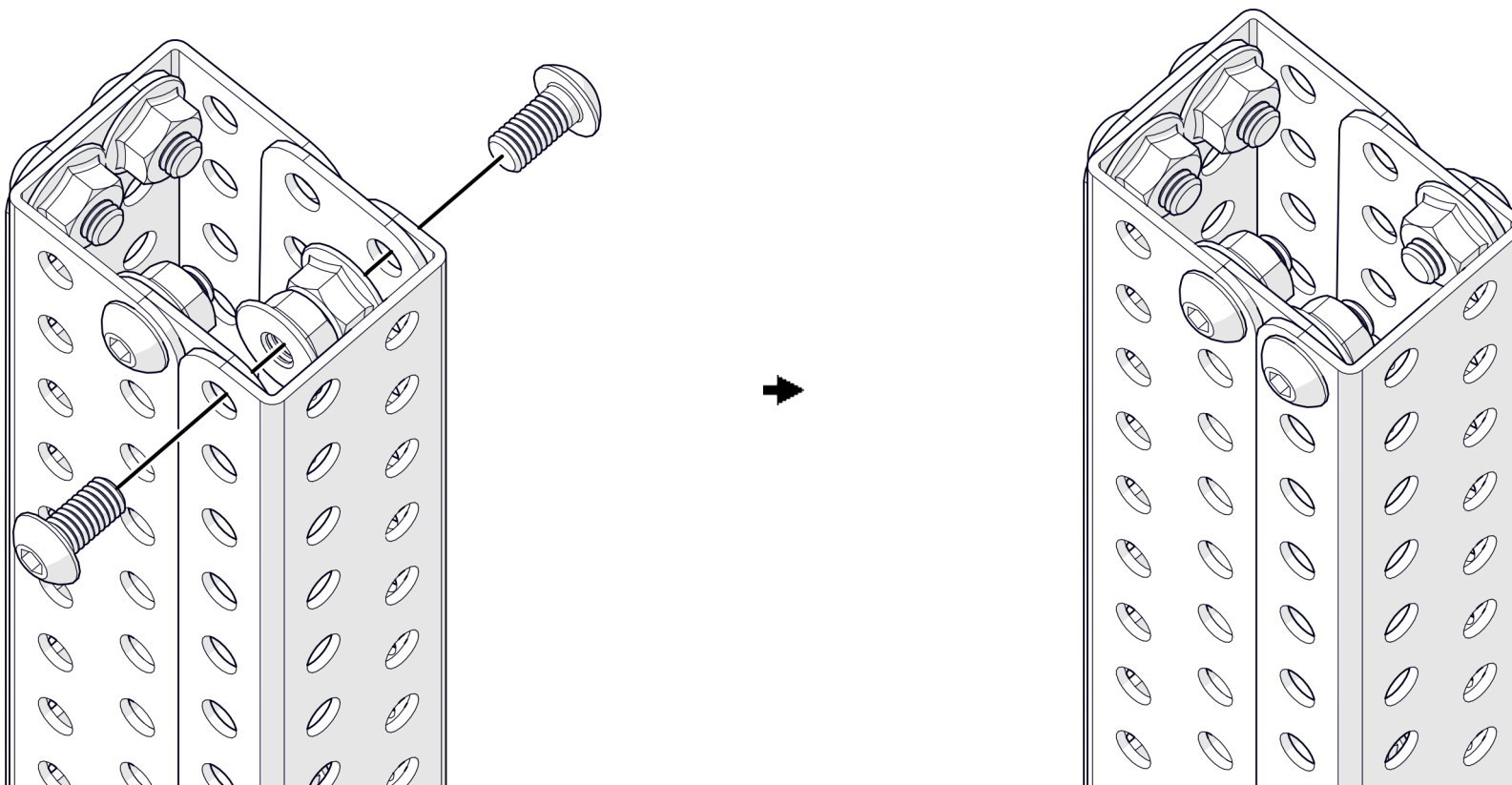
6

M4x8



2x

2x





7



2x

M4x8



2x

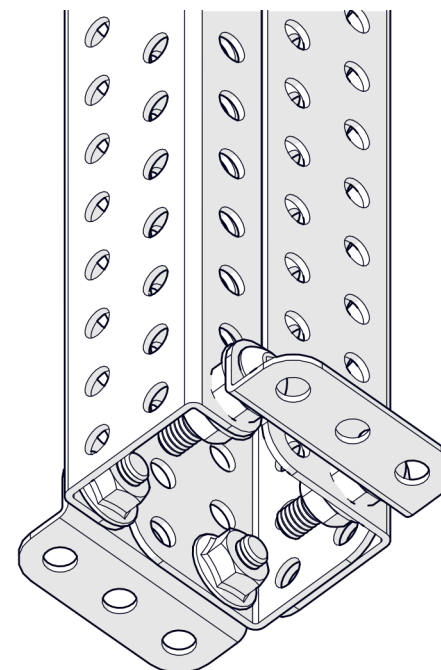
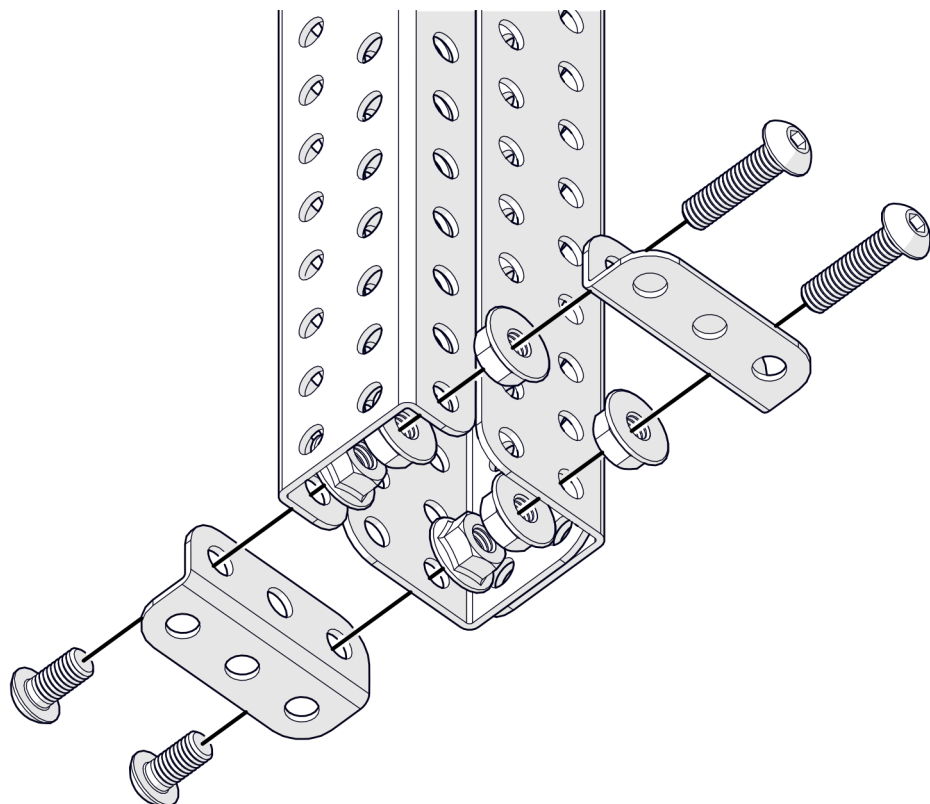
M4x16



2x



6x



8

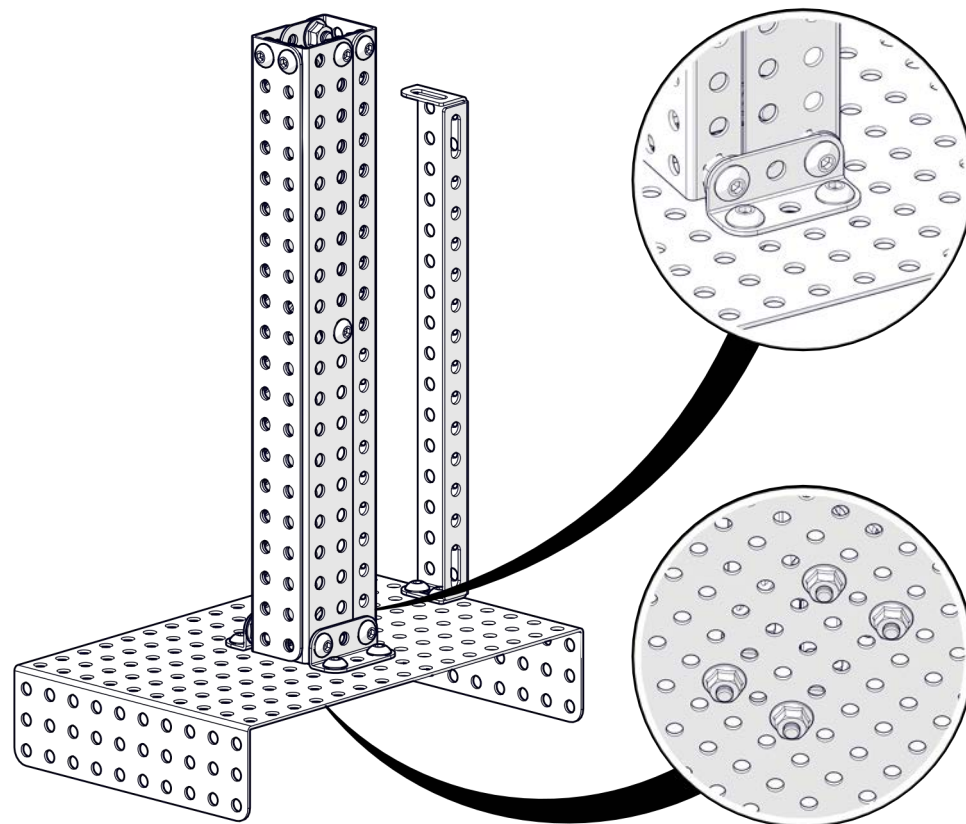
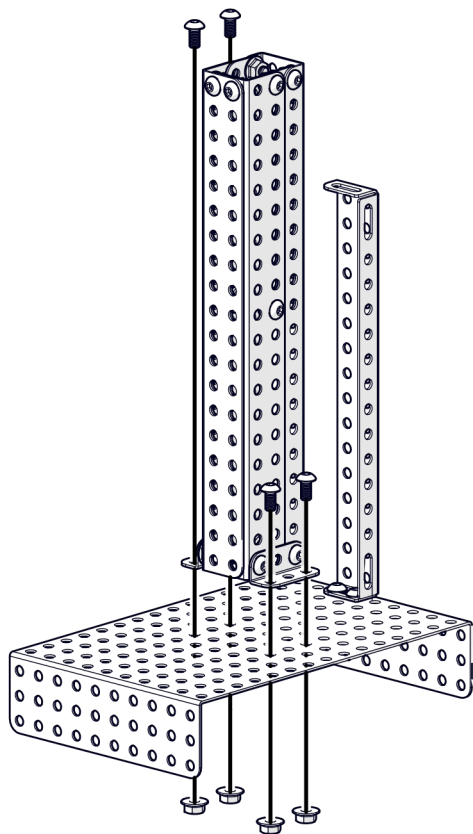
M4x8



4x

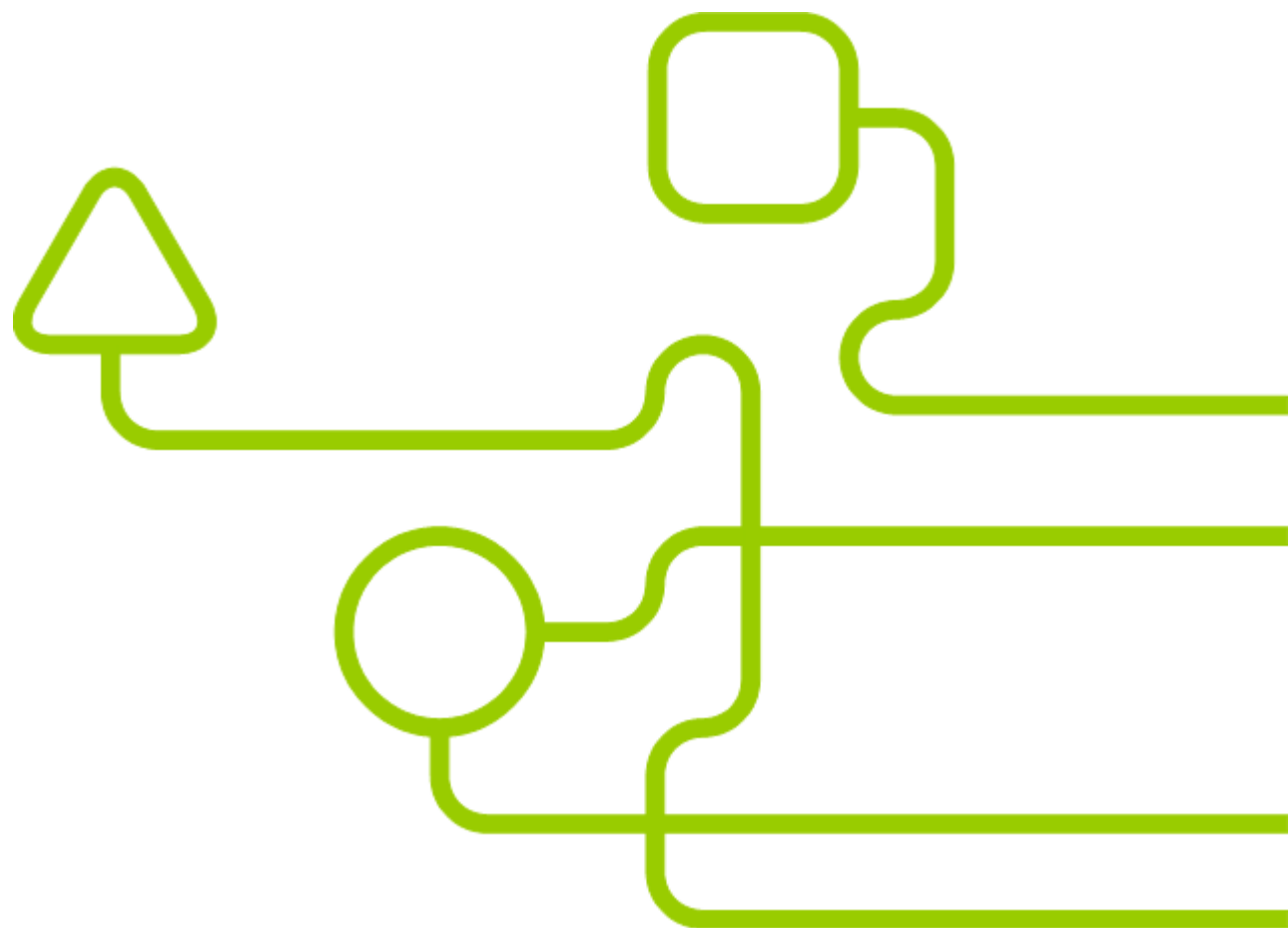


4x



НАУЧИМ ИЗОБРЕТАТЬ  
БУДУЩЕЕ

TRIK



[trikset](#)

[trikset.com](http://trikset.com)

[support@trikset.com](mailto:support@trikset.com)

