

НАУЧИМ ИЗОБРЕТАТЬ
БУДУЩЕЕ

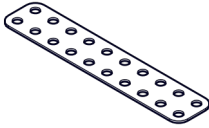
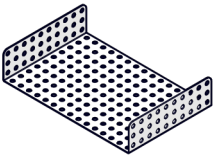




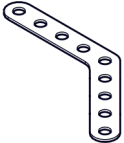

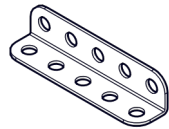

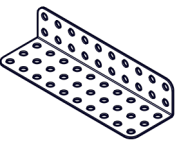

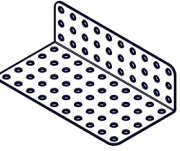
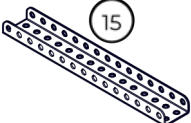
TRIK



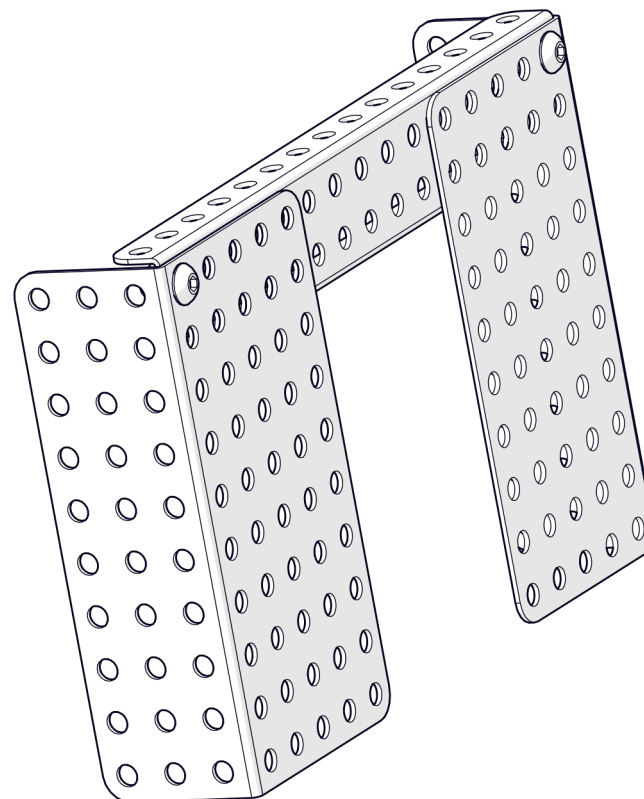
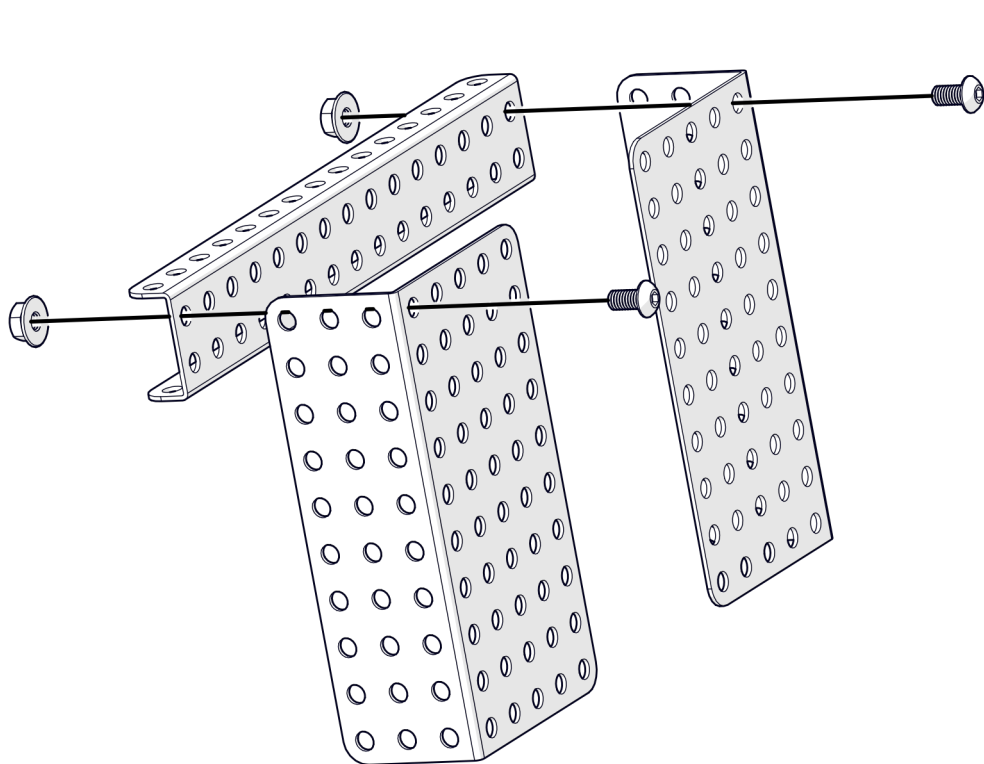
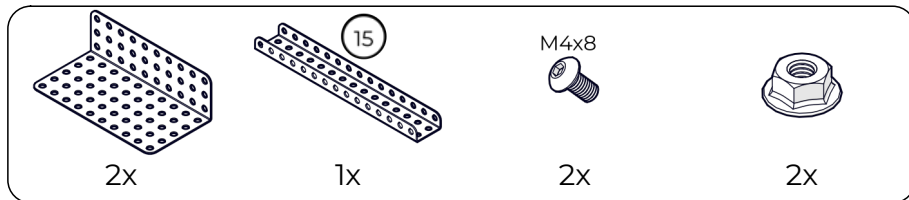
Диван

Инструкция по сборке

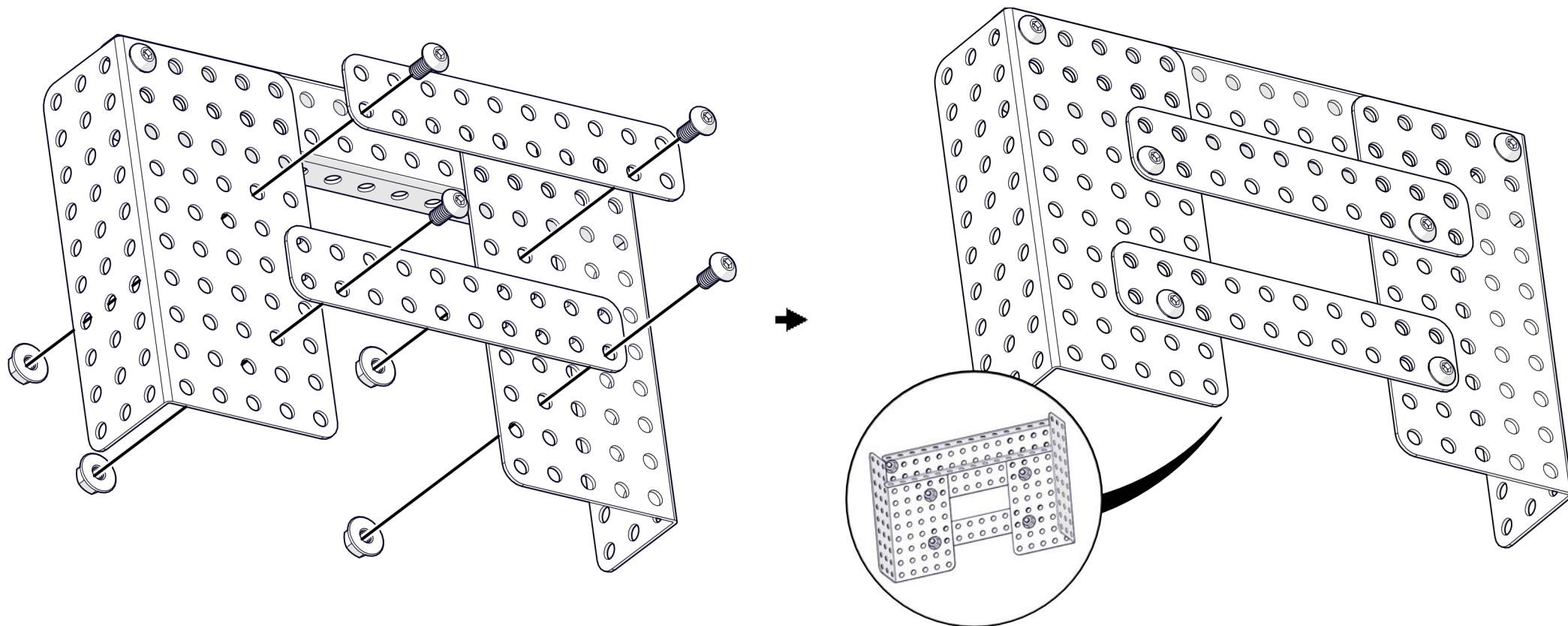
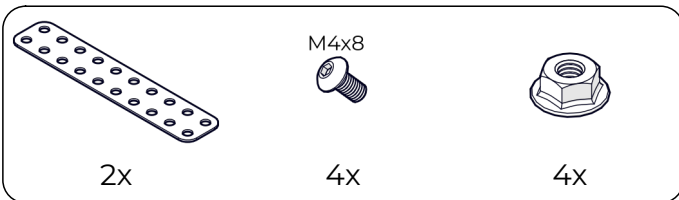
Перечень деталей

Название детали	Изображение	Количество (шт.)	Название детали	Изображение	Количество (шт.)
Пластина 2x10		2	Основание корпуса (3_15_3)x10		1
Адаптер силового мотора 25D плоский 3x5		2	Винт M4x8		12
Угол плоский 90° 5x5		2	Винт M4x16		10
Угол плоский 135° 5x5		2	Гайка M4 фланцевая		22
Угол (1_1)x5		2	Гайка M4 стопорная		6
Угол (2_3)x10		2	Шайба нейлоновая		4
Угол (3_5)x10		2			
Балка (1_2_1)x15		1			

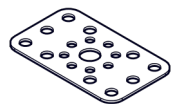
1



2



3



2x

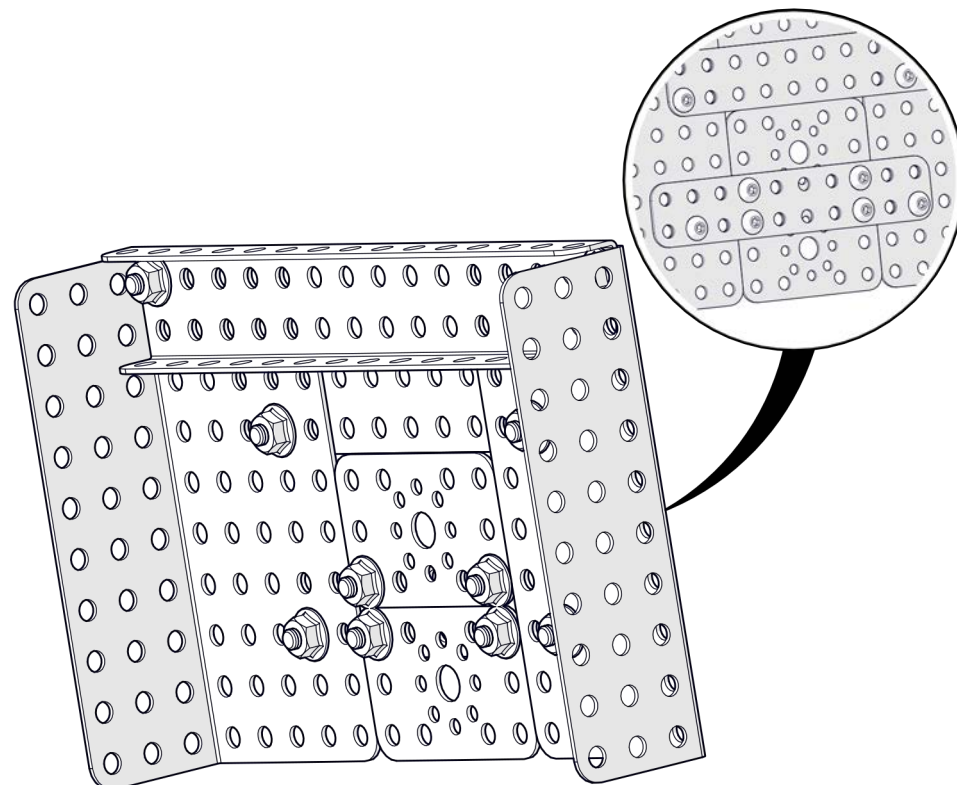
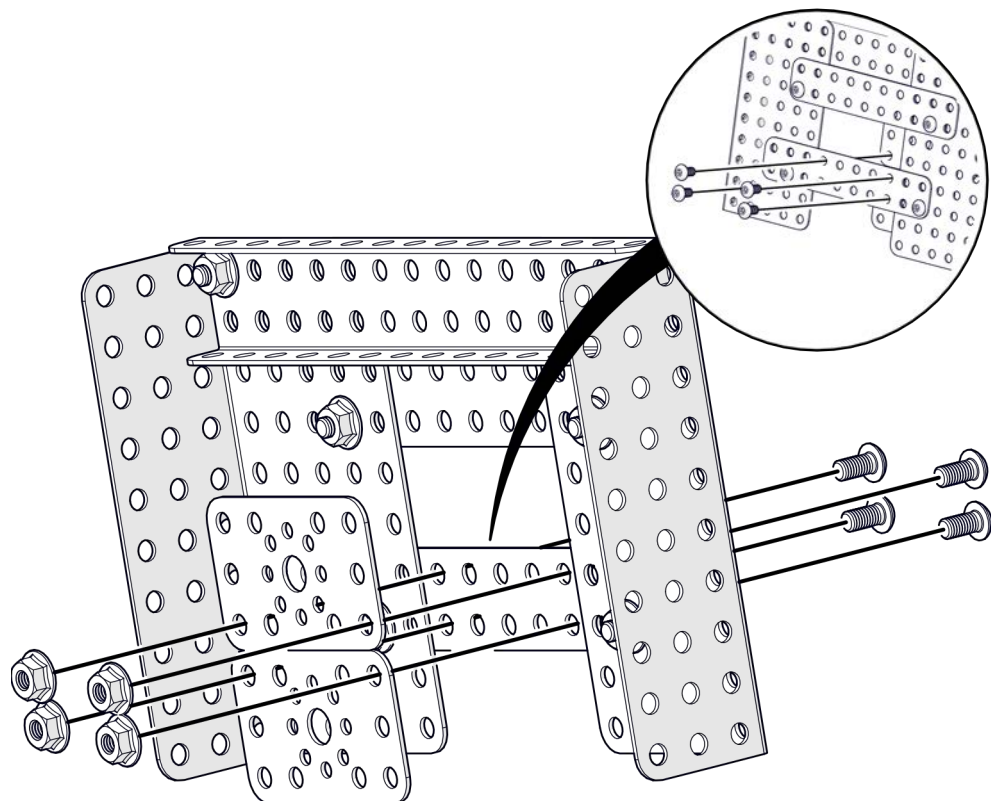
M4x8



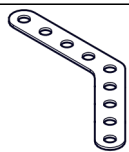
4x



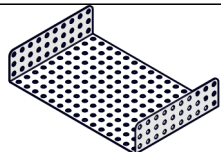
4x



4



1x



1x



2x

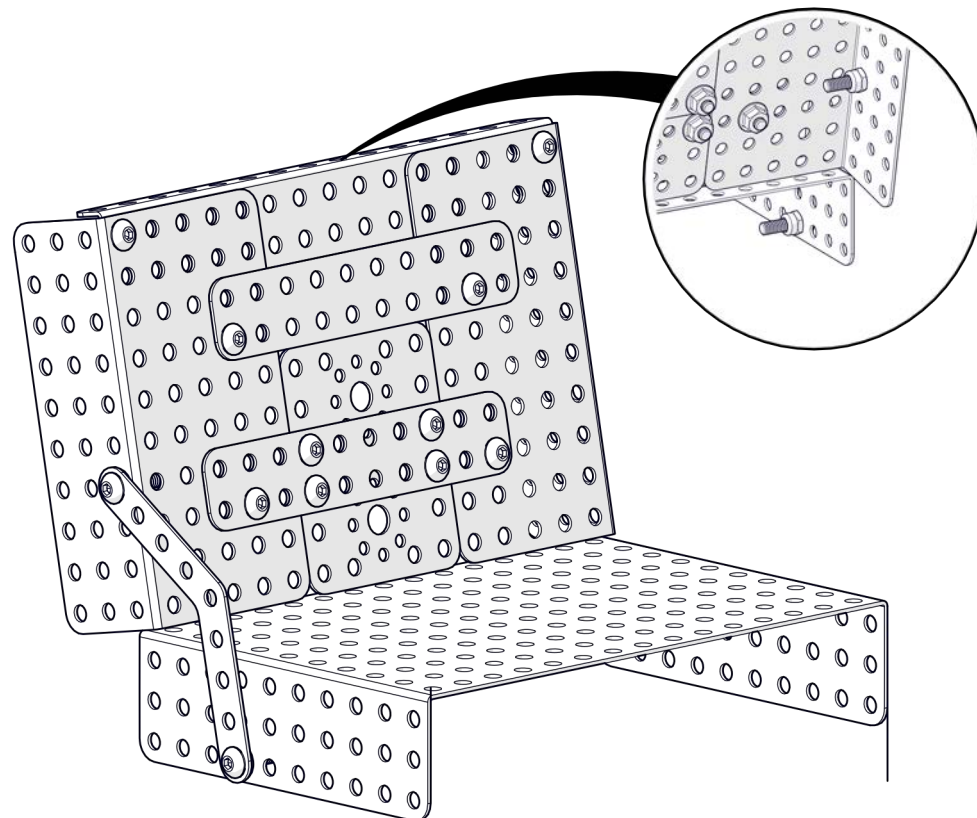
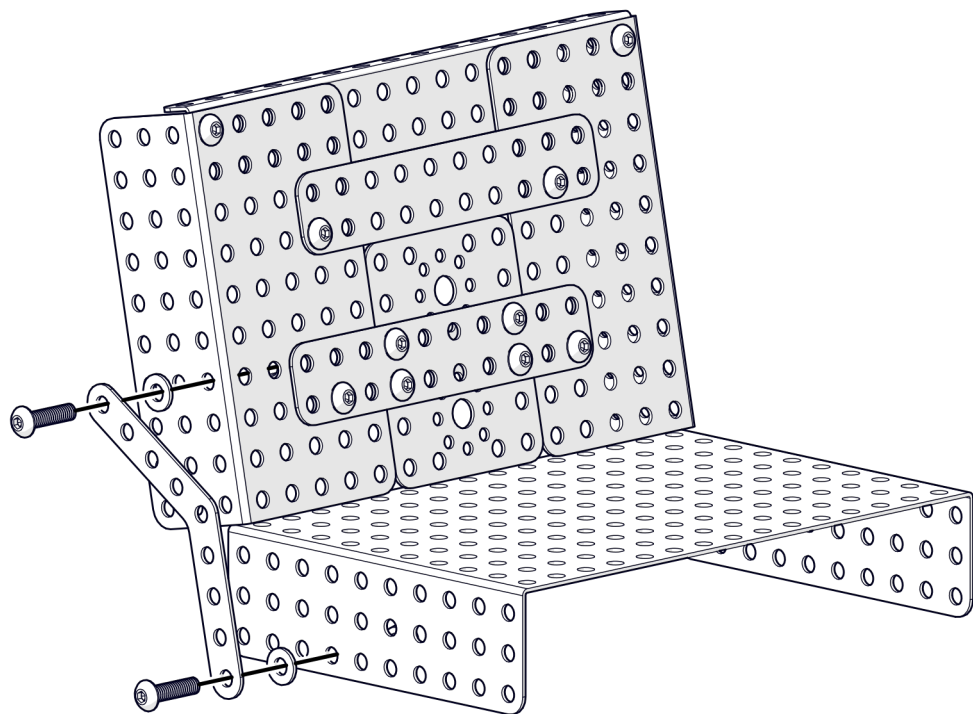
M4x16



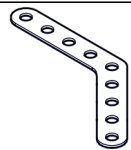
2x



2x



5



1x



2x

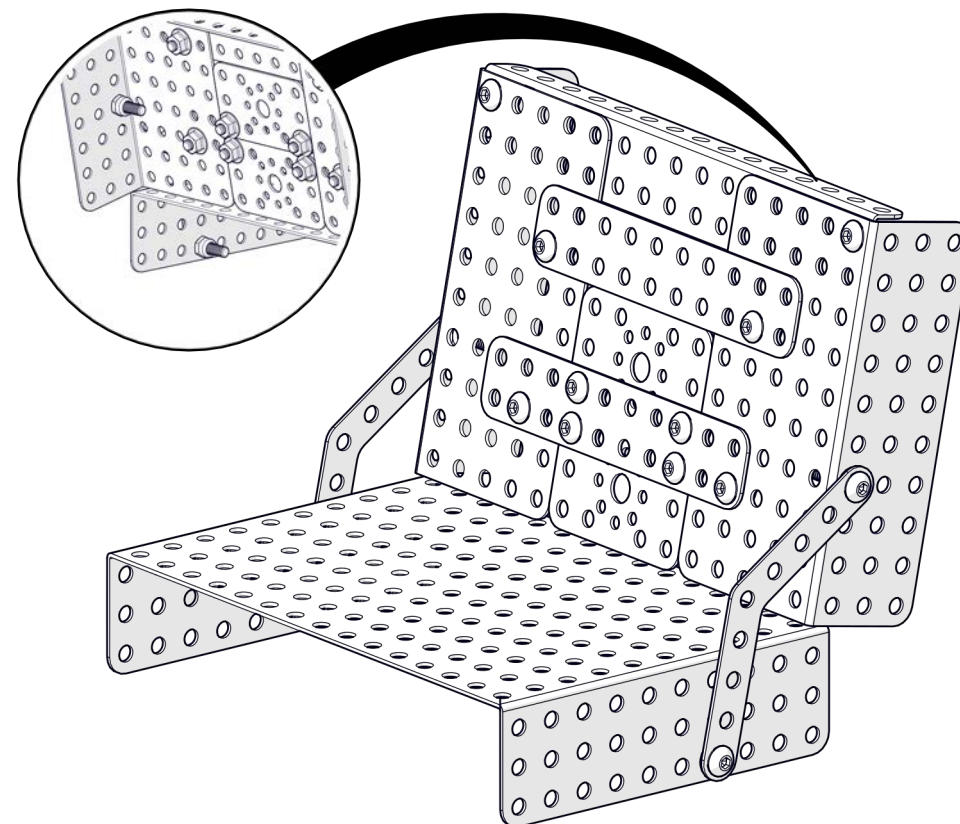
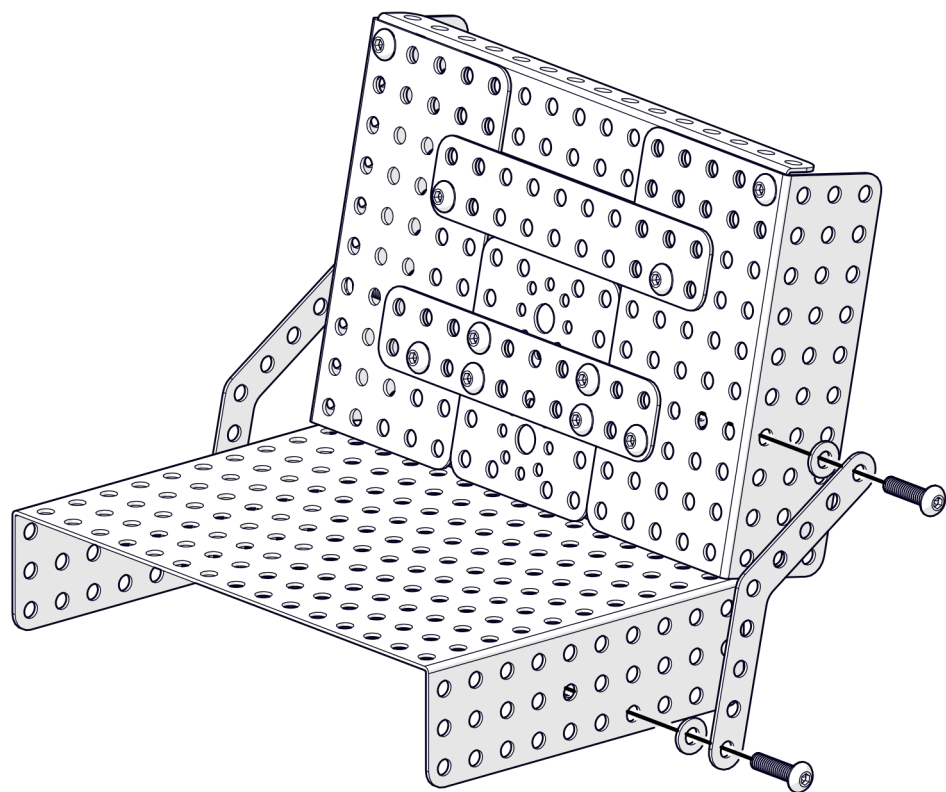
M4x16



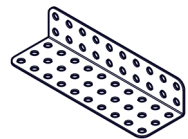
2x



2x



6



1x

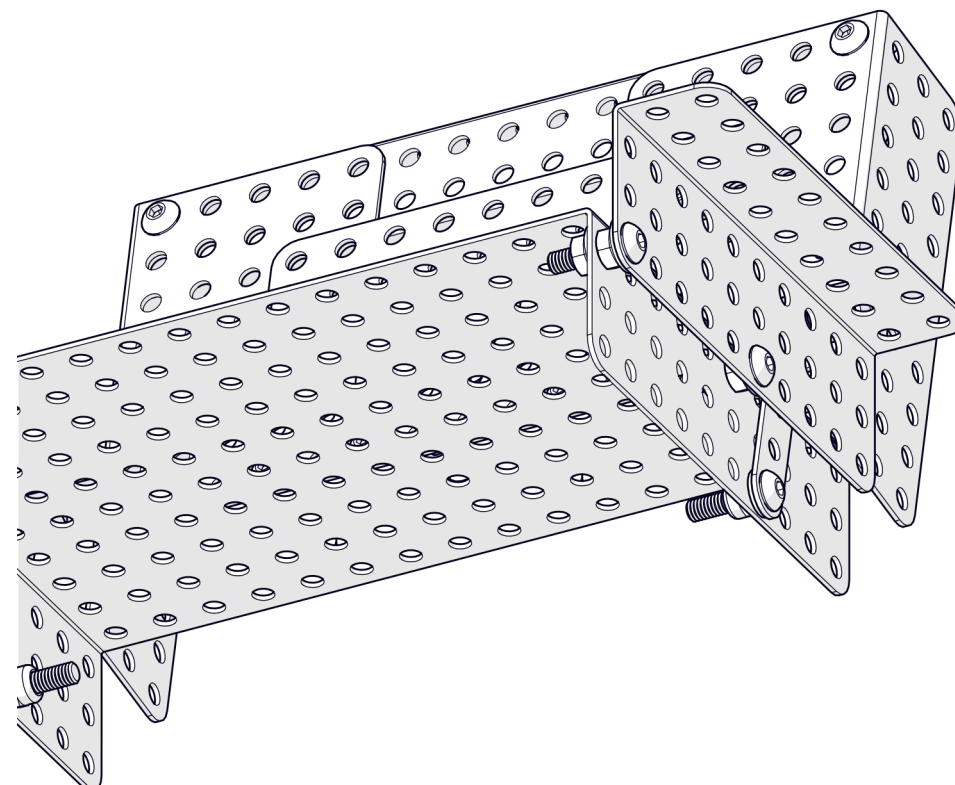
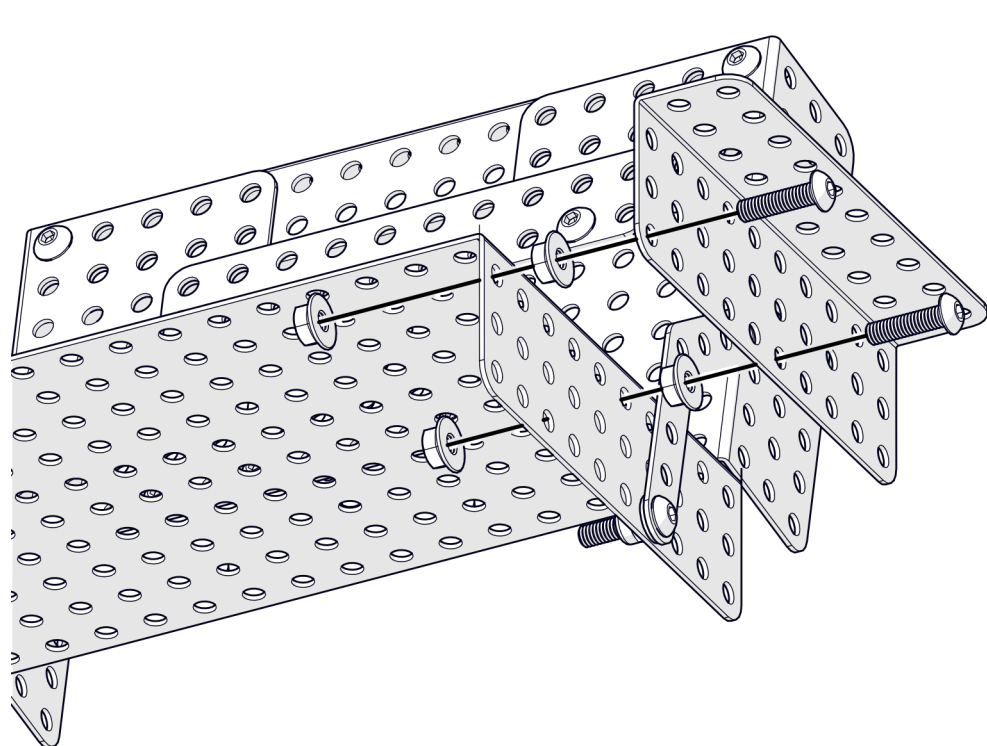
M4x16



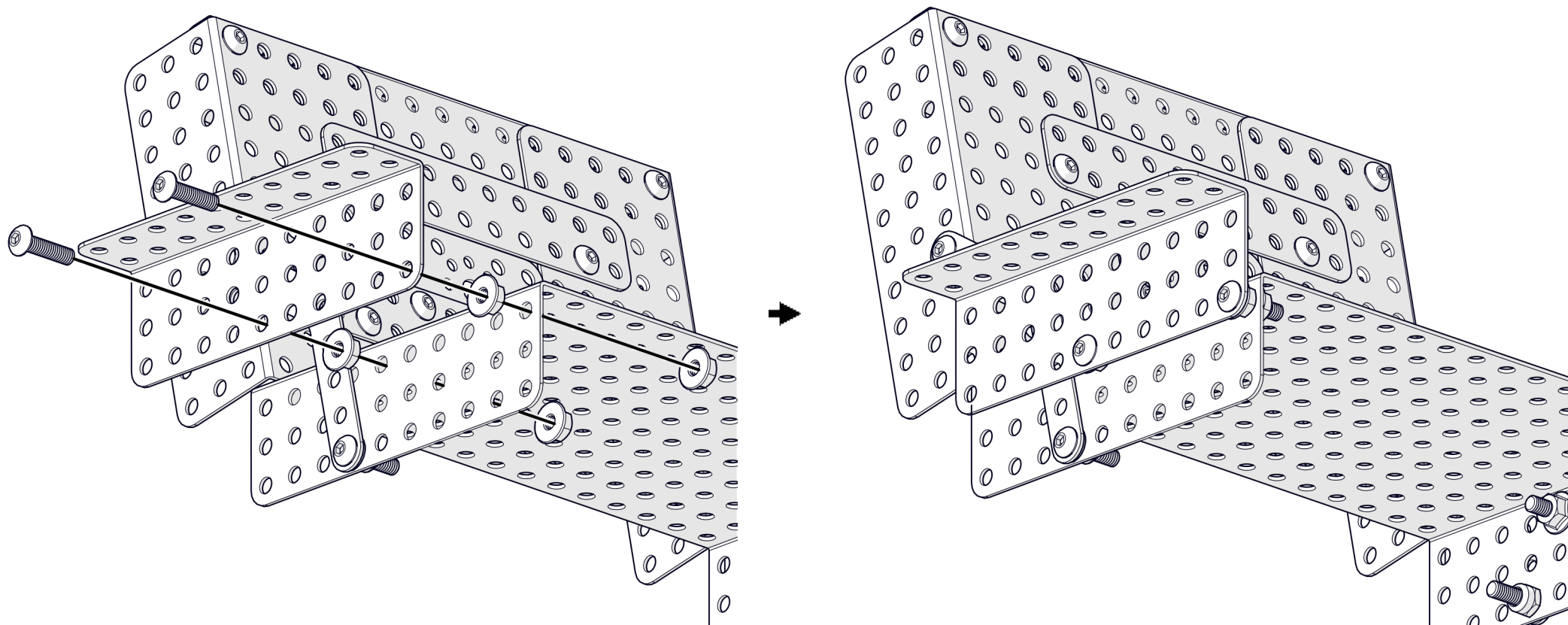
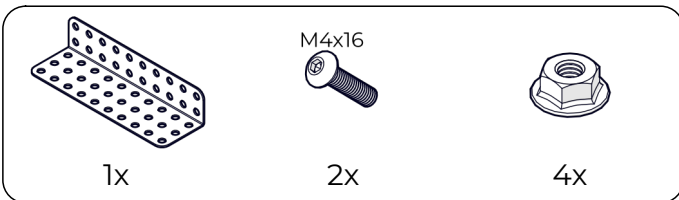
2x



4x



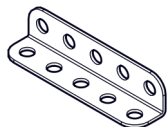
7



8



1x



1x



M4x8

1x



M4x16

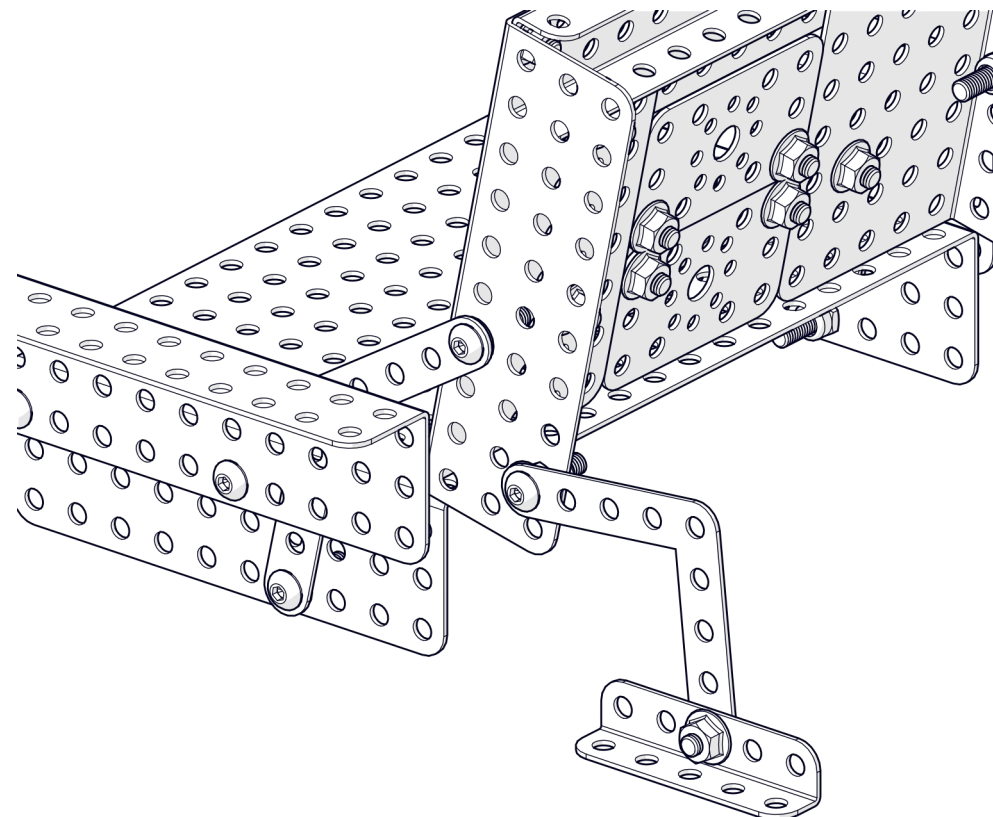
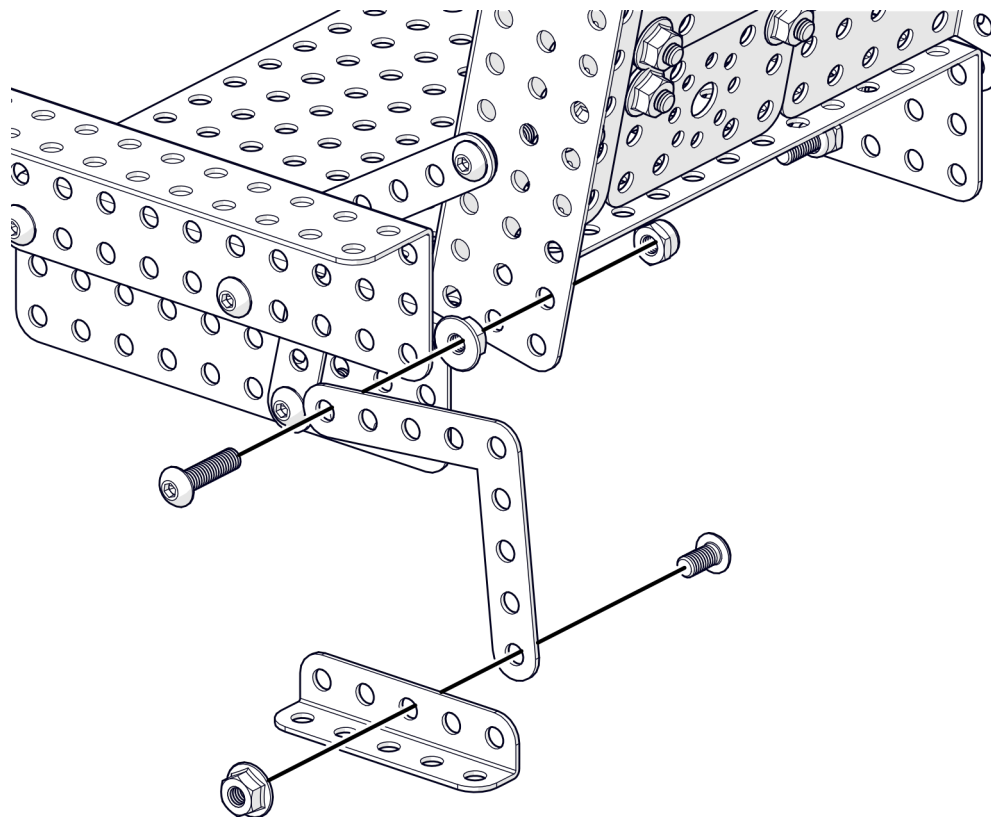
1x



2x



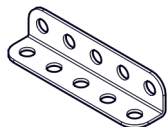
1x



9



1x



1x



M4x8

1x



M4x16

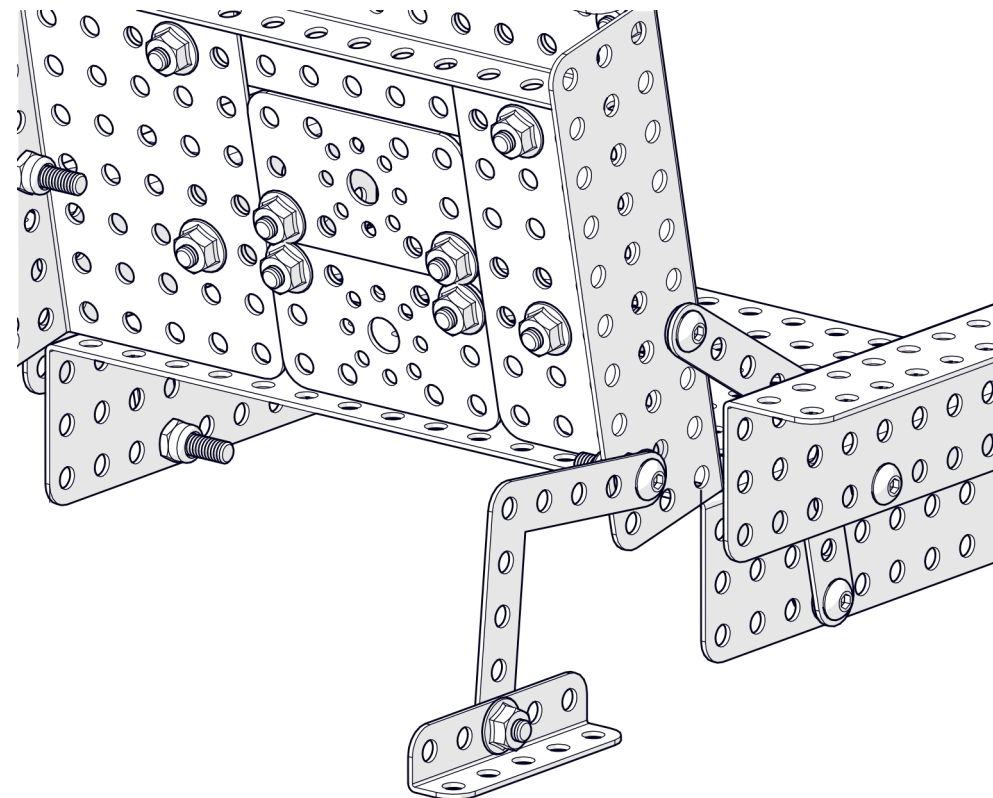
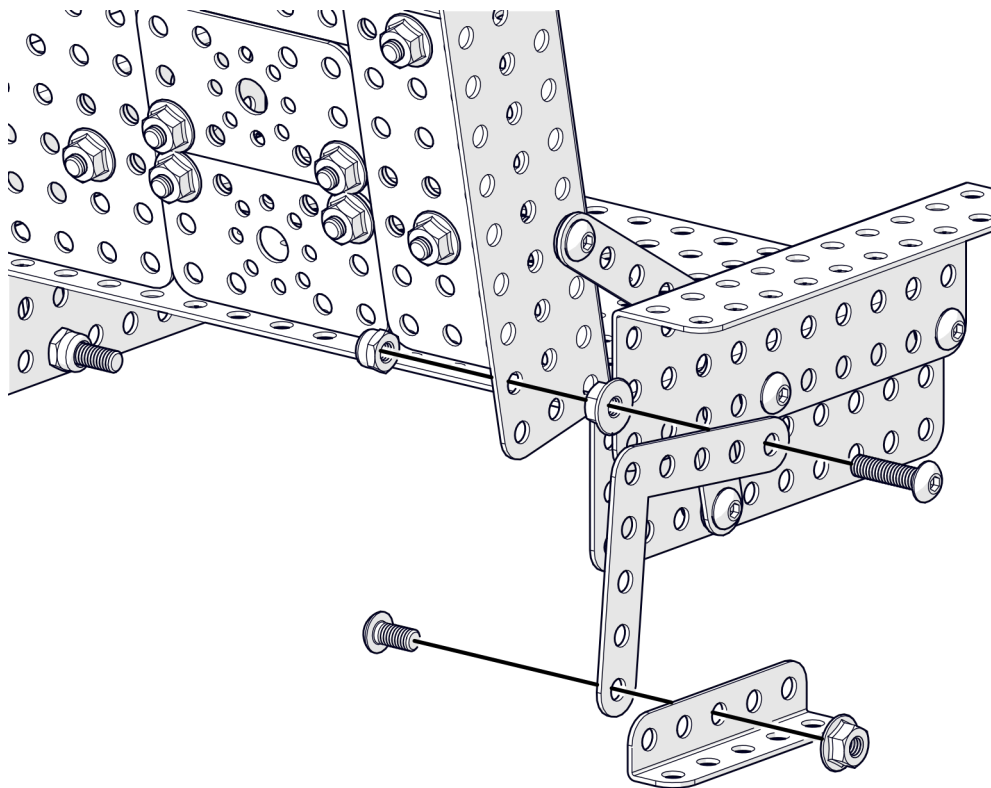
1x



2x

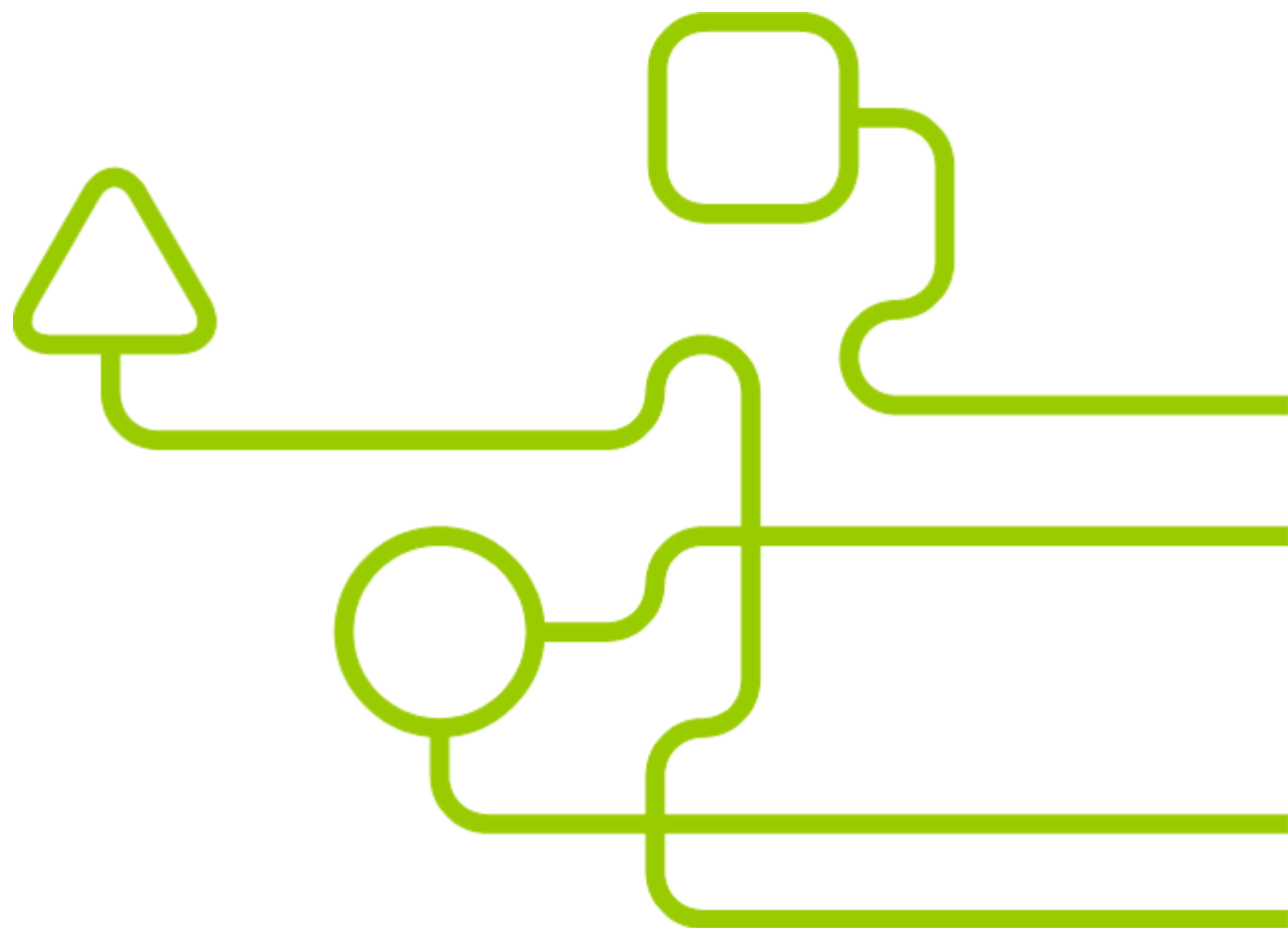


1x



НАУЧИМ ИЗОБРЕТАТЬ
БУДУЩЕЕ

TRIK



[trikset](#)

trikset.com

support@trikset.com

