

НАУЧИМ ИЗОБРЕТАТЬ
БУДУЩЕЕ


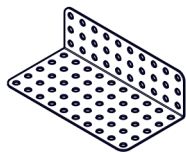
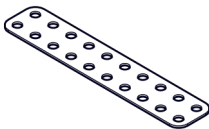
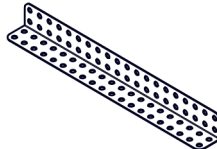

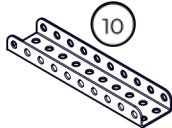

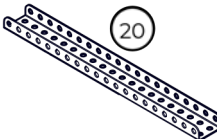
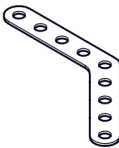
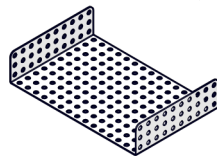


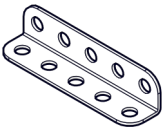

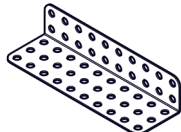

TRIK



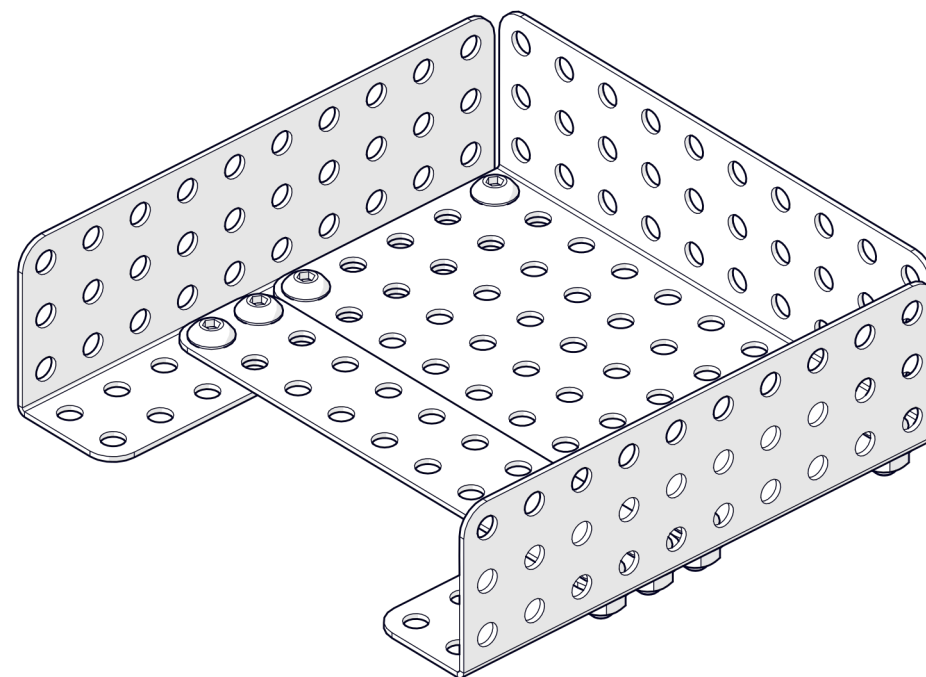
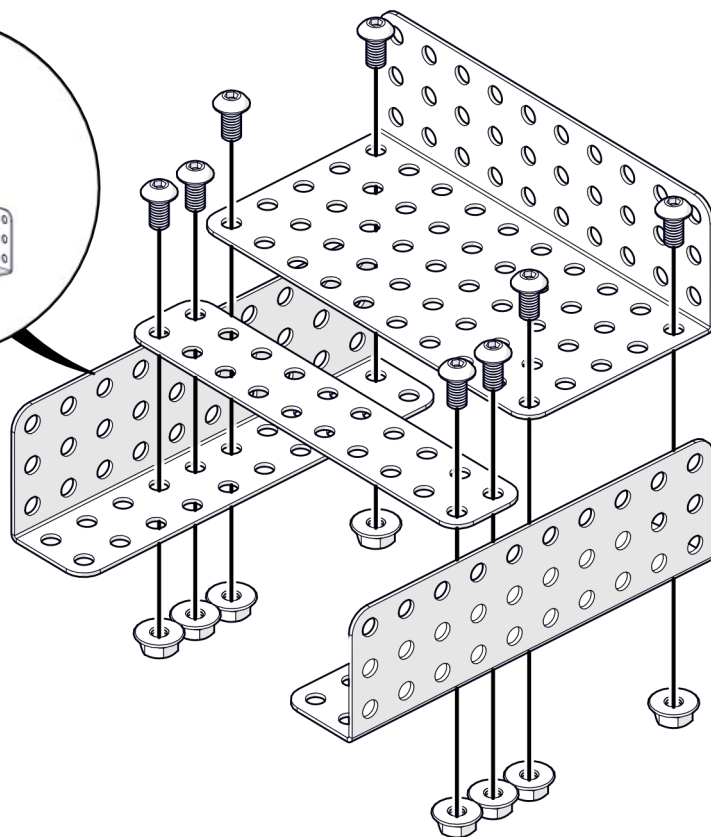
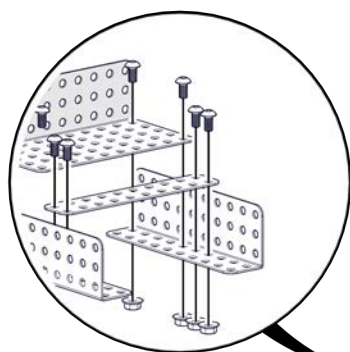
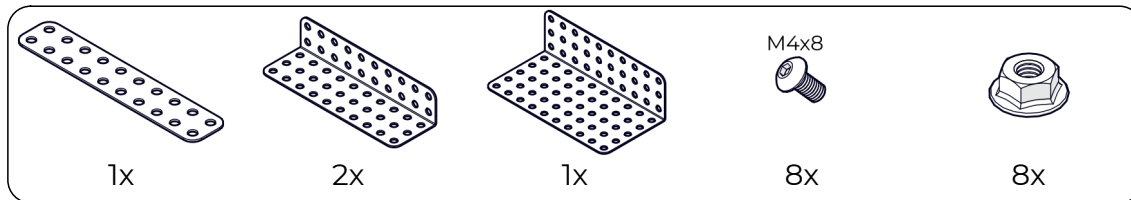
Ключница

Инструкция по сборке

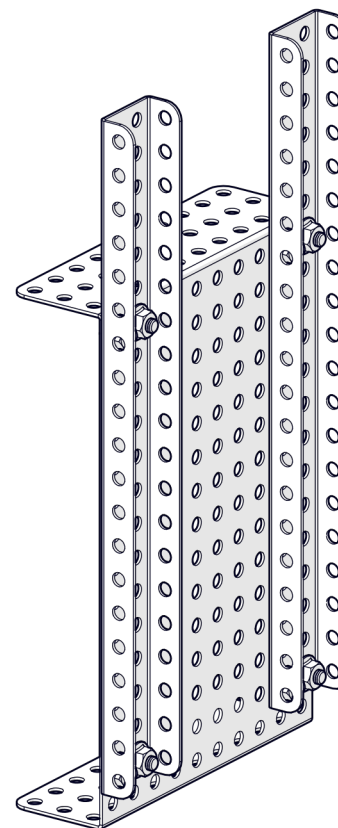
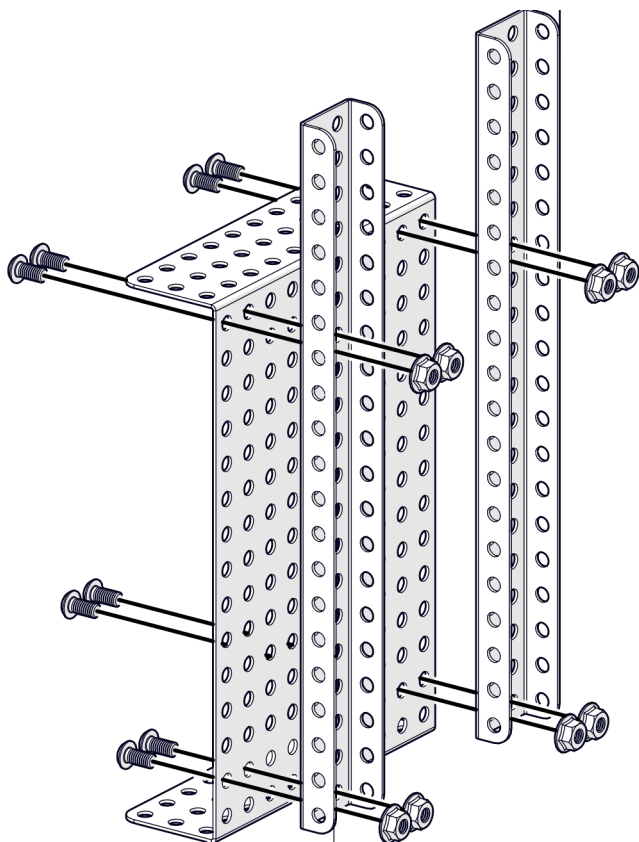
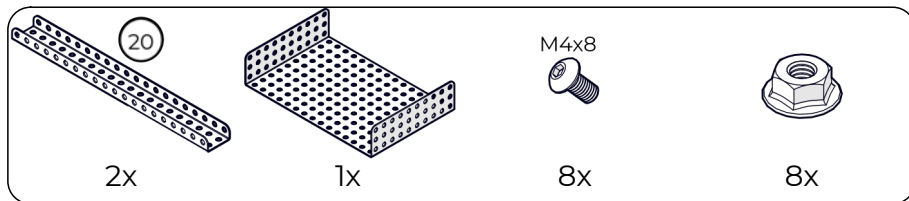
Перечень деталей

Название детали	Изображение	Количество (шт.)	Название детали	Изображение	Количество (шт.)
Пластина 1x5		2	Угол (3_5)x10		1
Пластина 2x10		2	Угол (2_2)x20		1
Угол плоский 90° 5x5		2	Балка (1_2_1)x10		2
Угол плоский 135° 3x3		2	Балка (1_2_1)x20		2
Угол плоский 135° 5x5		2	Основание корпуса (3_15_3)x10		1
Угол (1_1)x3		2	Винт M4x8		46
Угол (1_1)x5		2	Гайка M4 фланцевая		42
Угол (2_3)x10		2	Гайка M4 стопорная		4

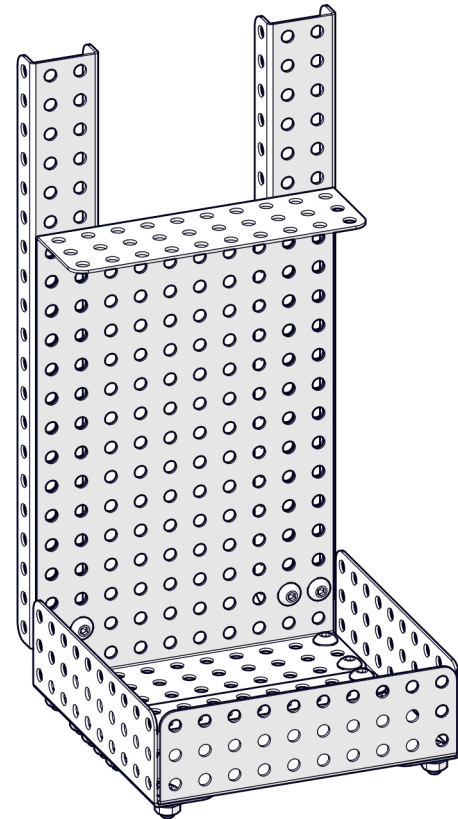
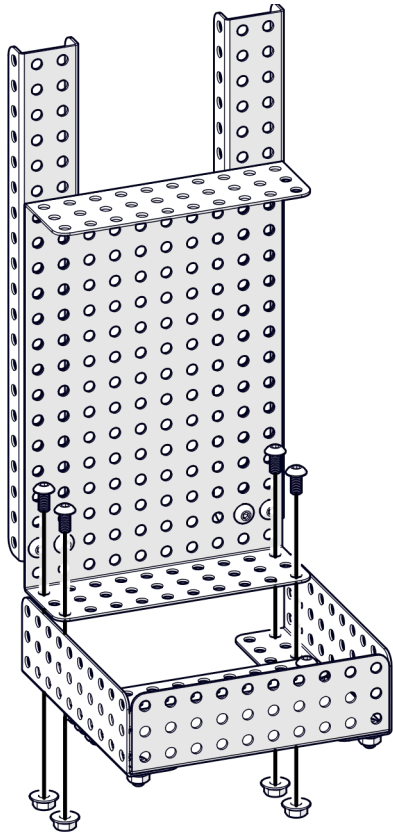
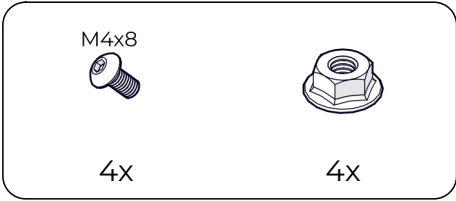
1



2



3



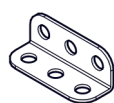
4



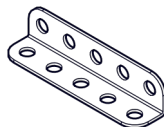
2x



2x



2x



2x

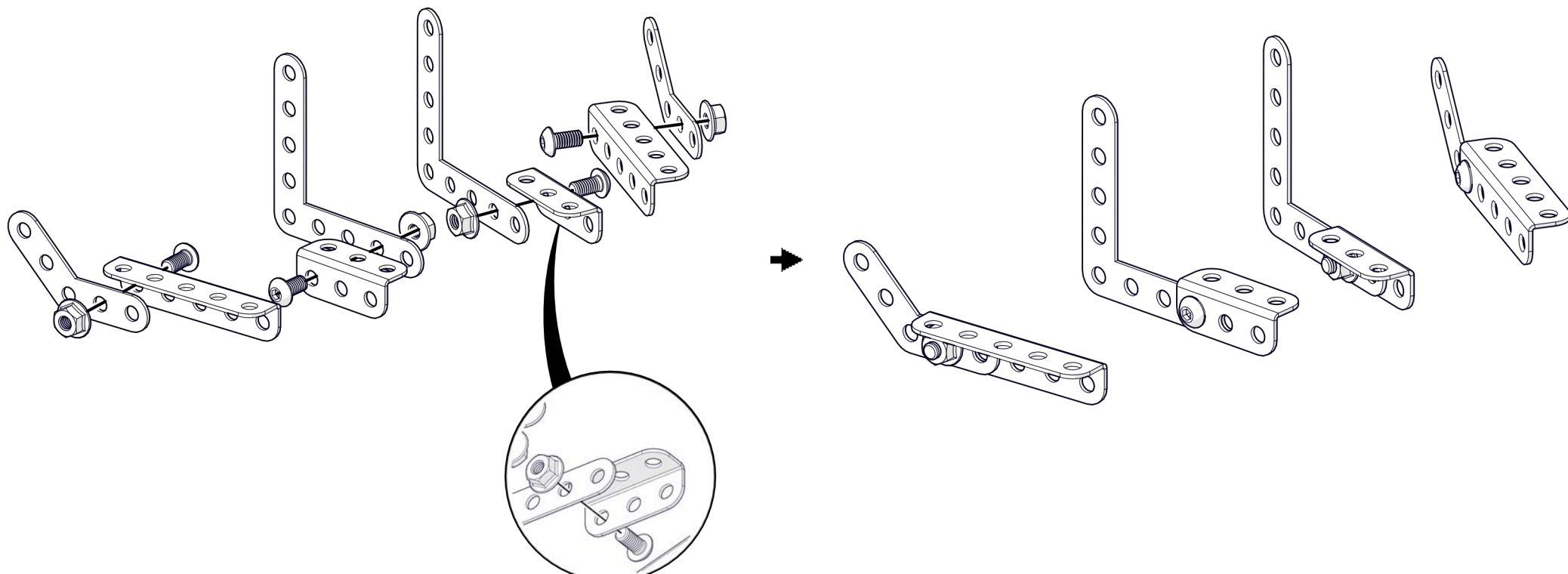


M4x8

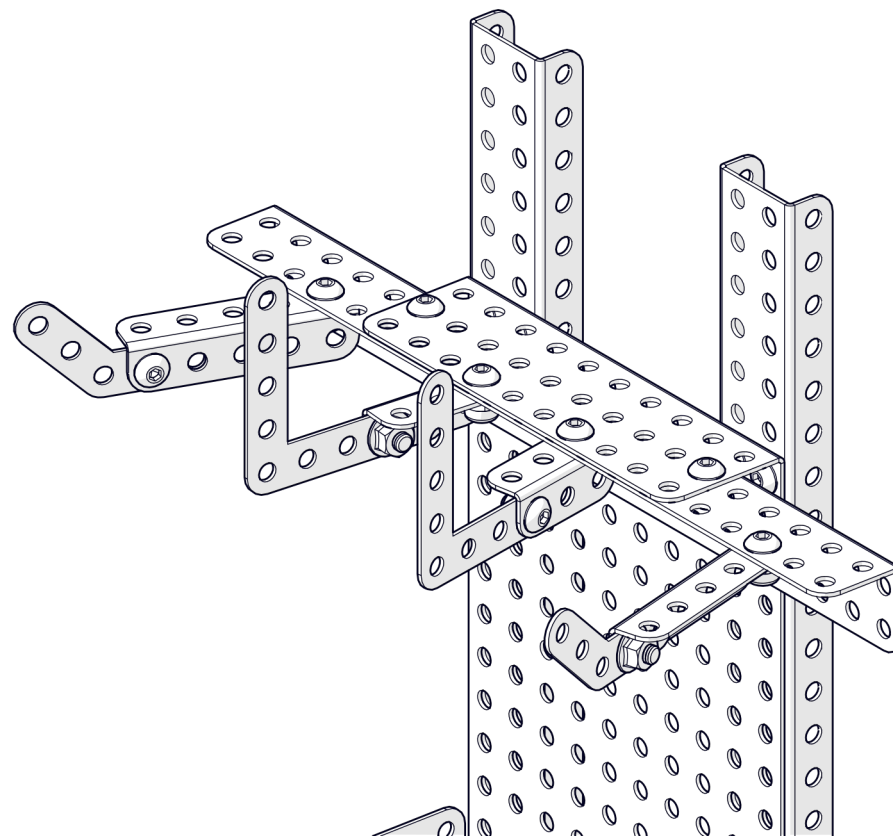
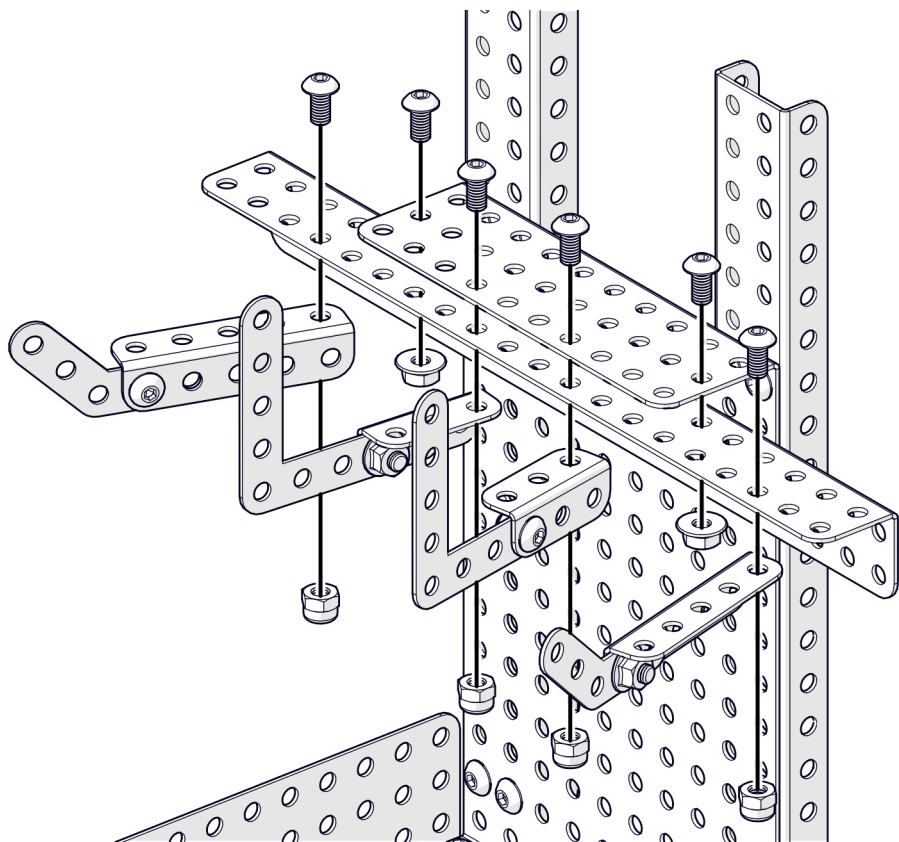
4x



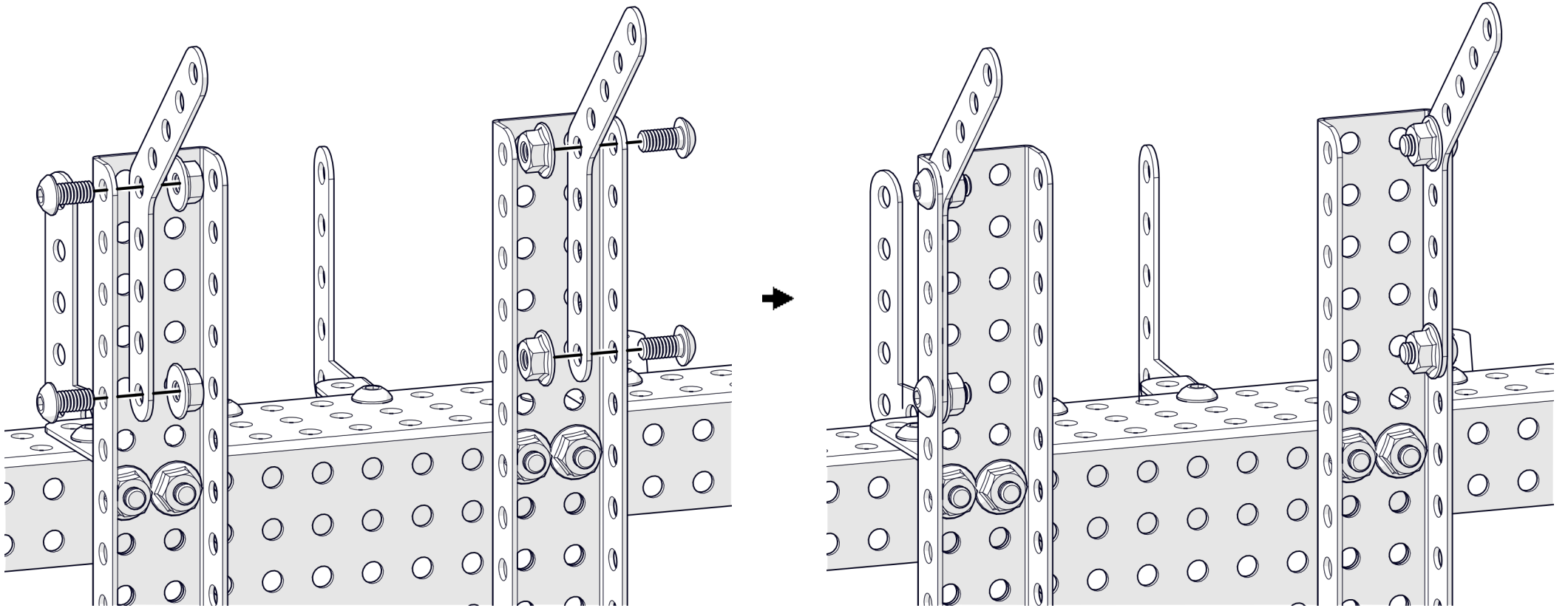
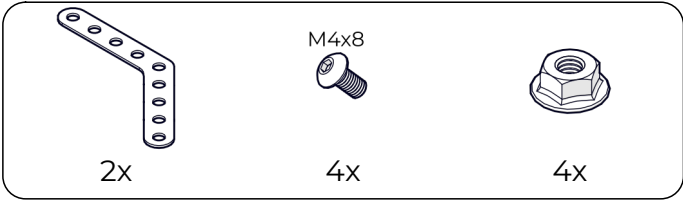
4x



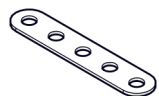
5



6



7



2x

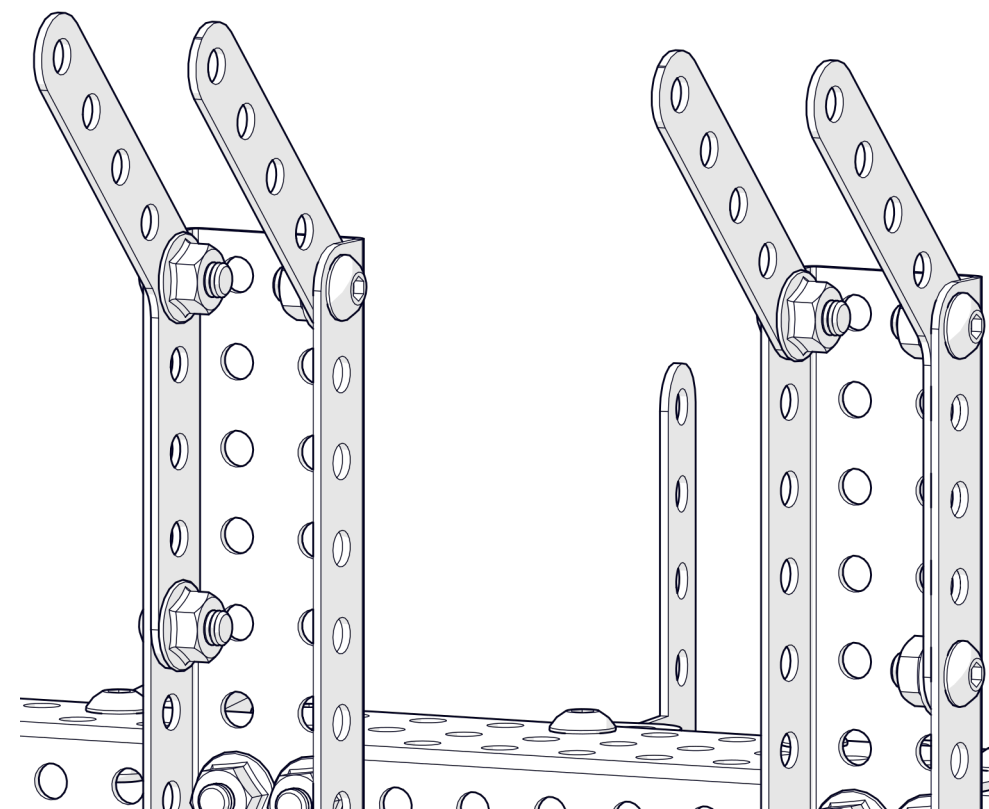
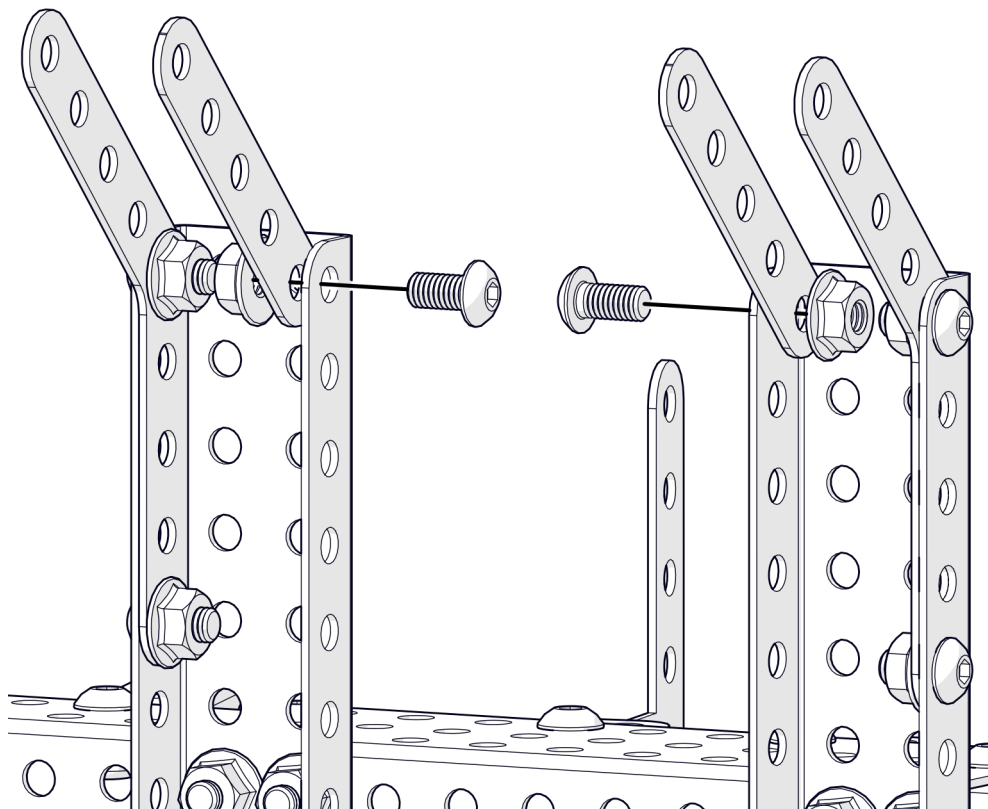
M4x8



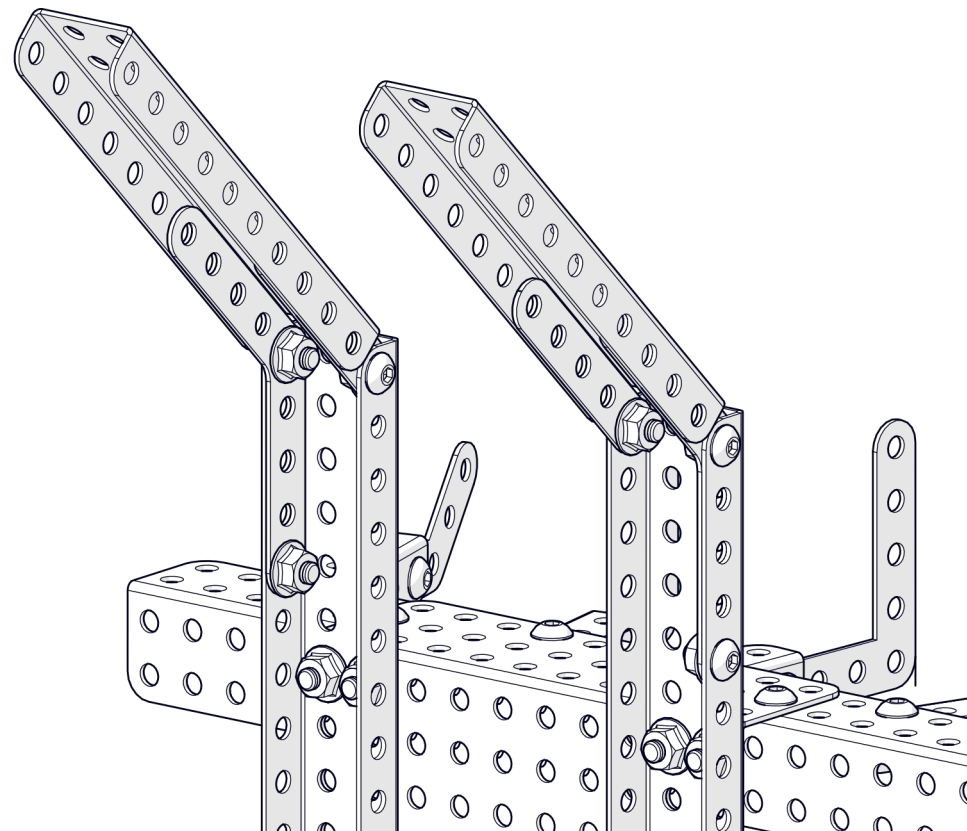
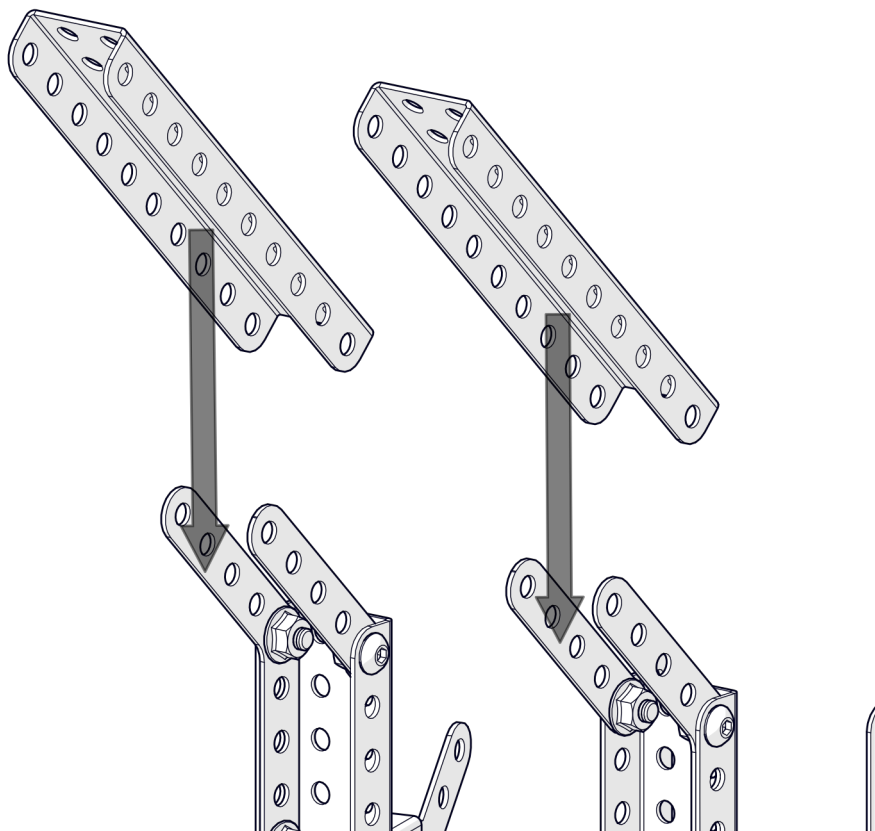
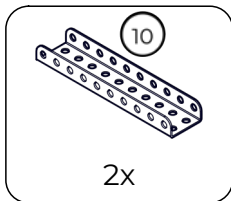
2x



2x



8



9

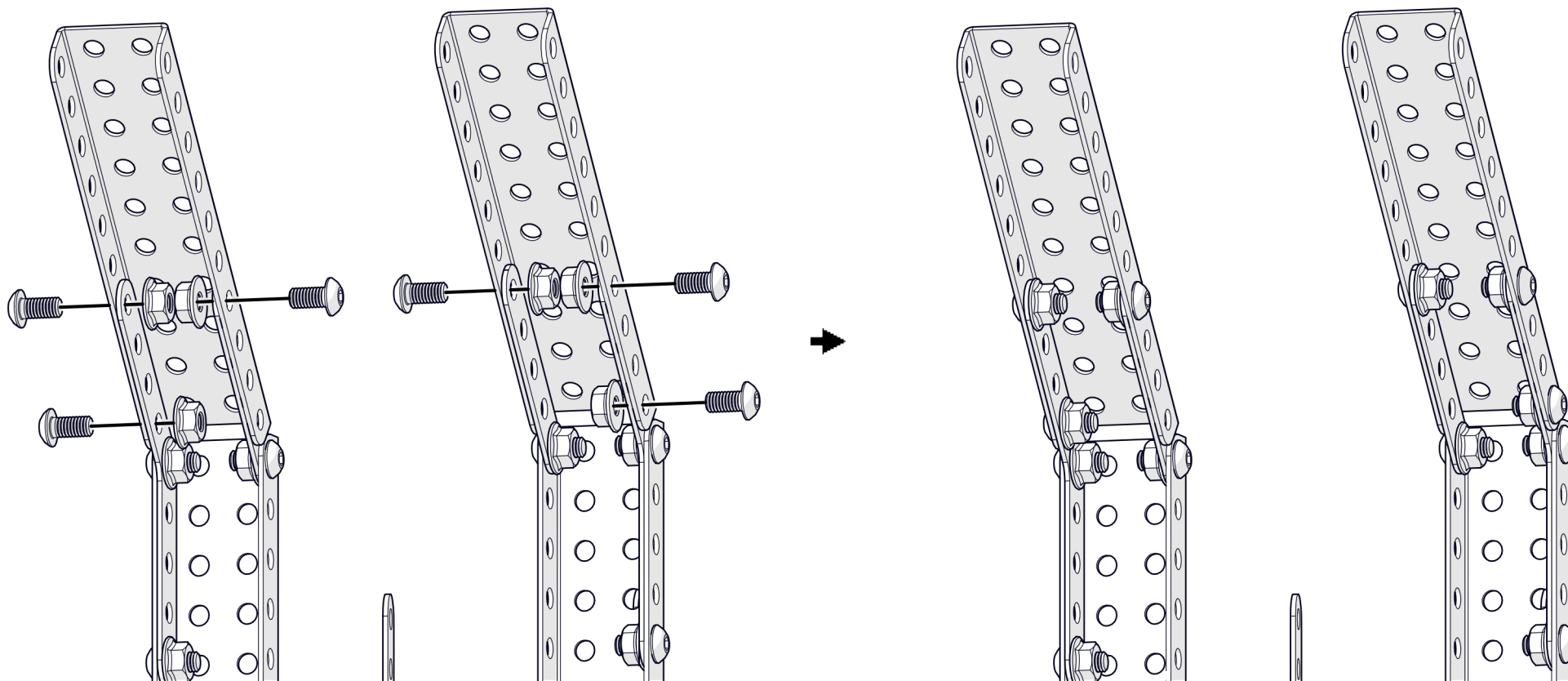
M4x8



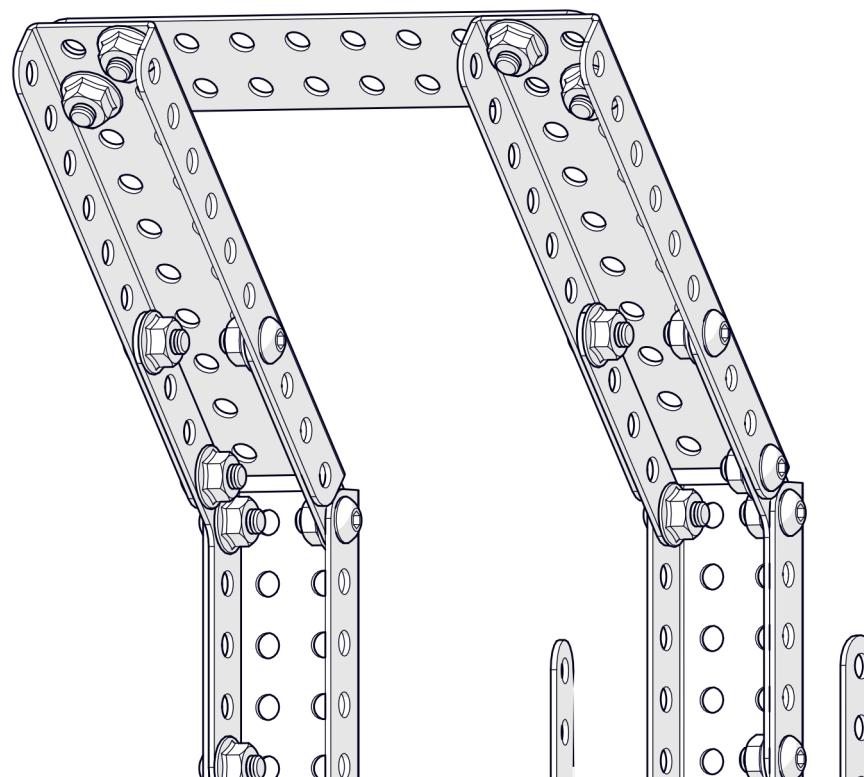
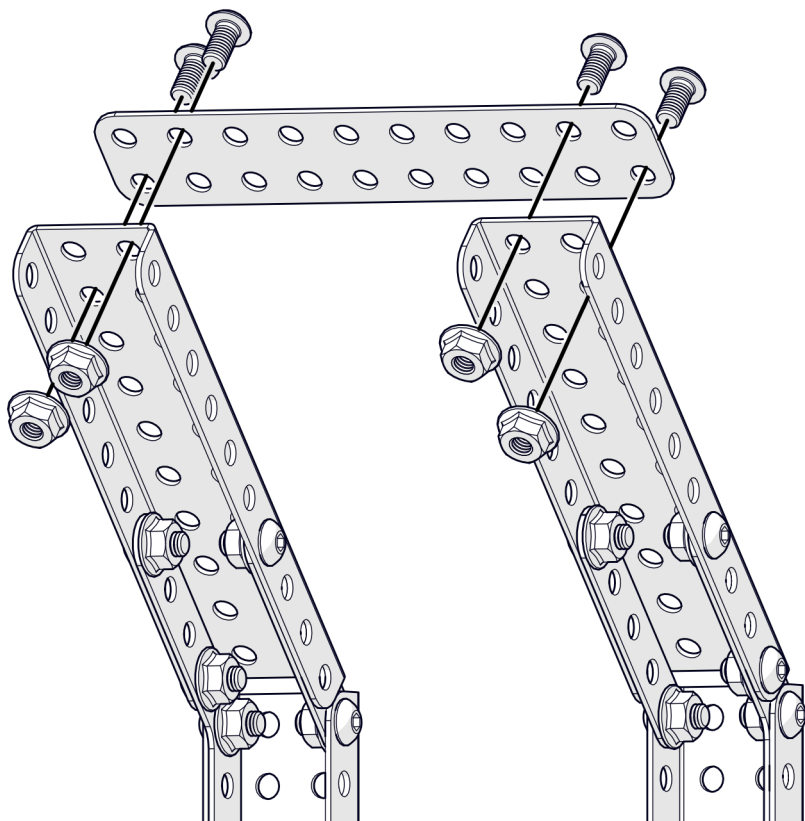
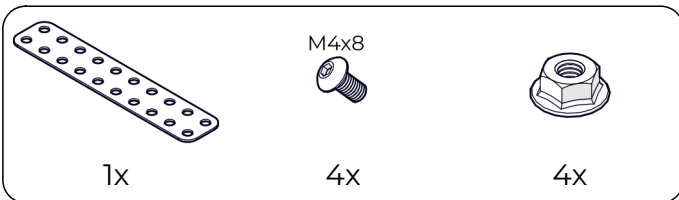
6x



6x

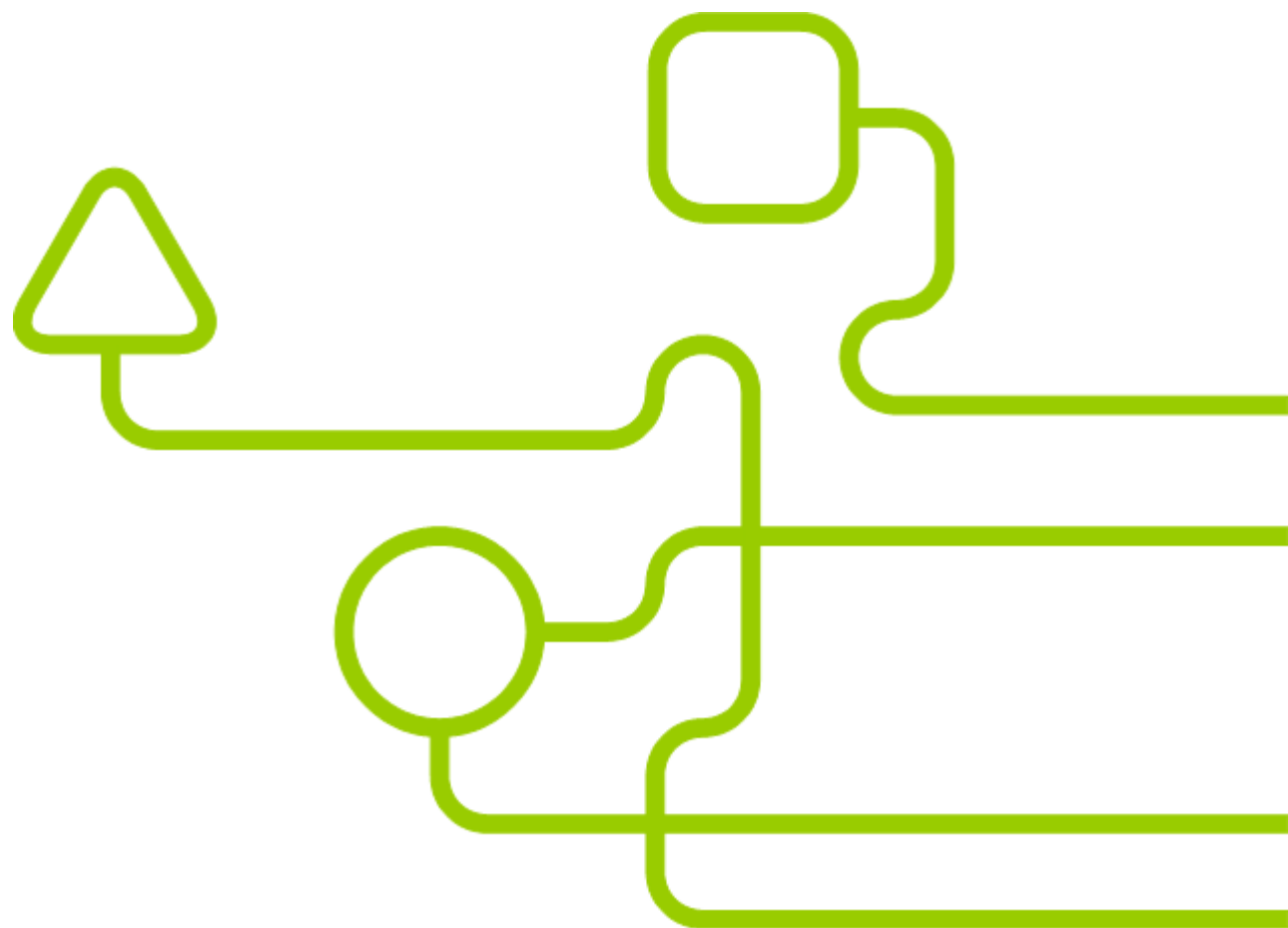


10



НАУЧИМ ИЗОБРЕТАТЬ
БУДУЩЕЕ

TRIK



[trikset](#)

[trikset.com](#)

support@trikset.com

