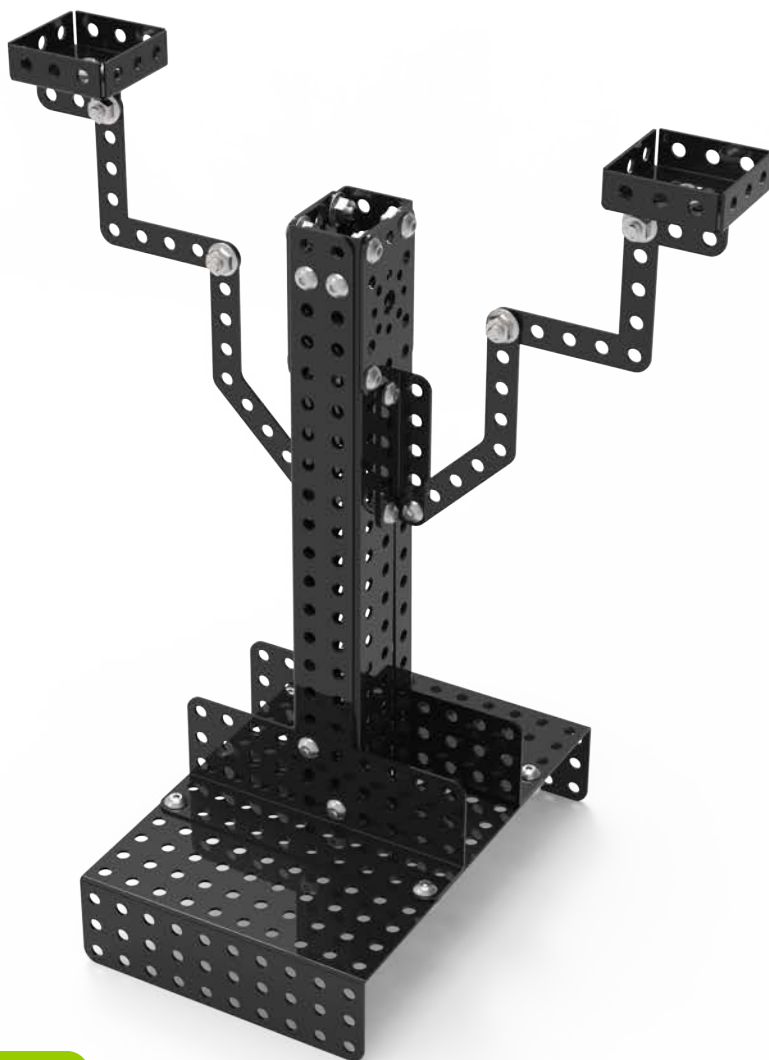


НАУЧИМ ИЗОБРЕТАТЬ
БУДУЩЕЕ


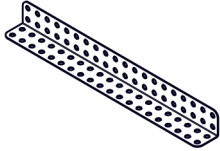

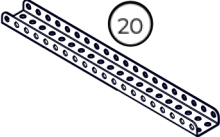
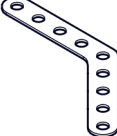
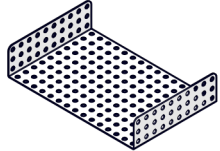


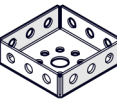



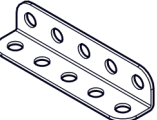

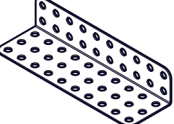
TRIK



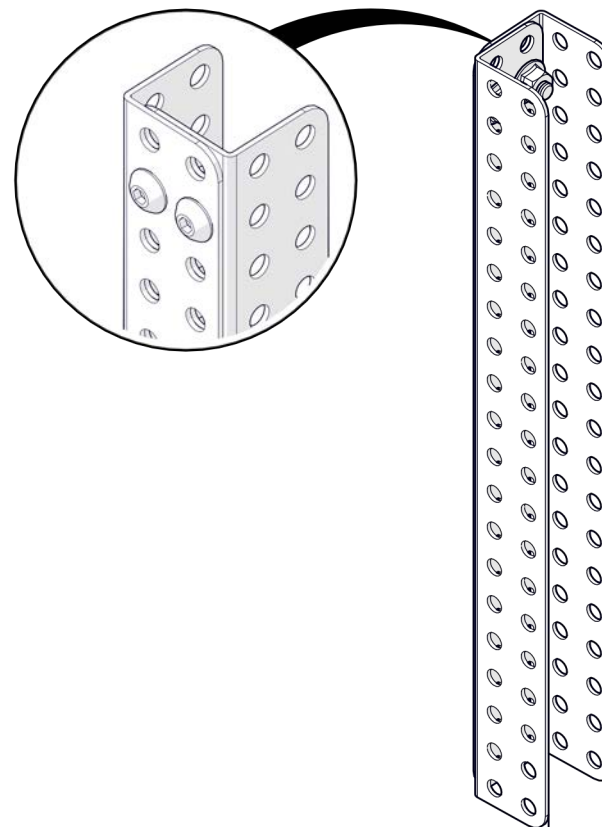
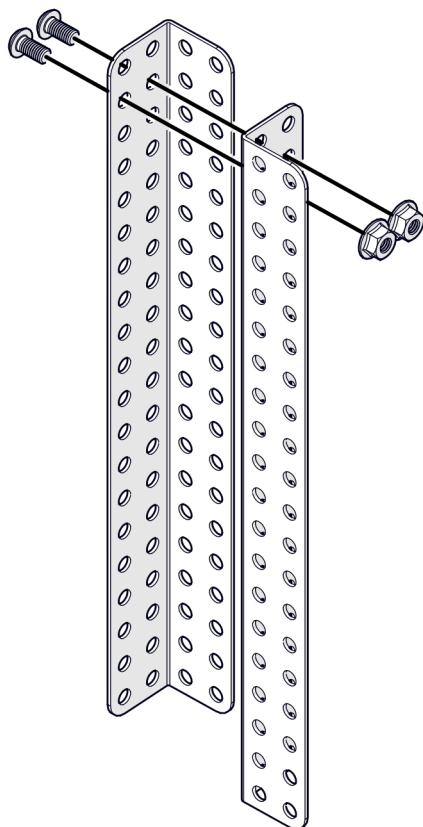
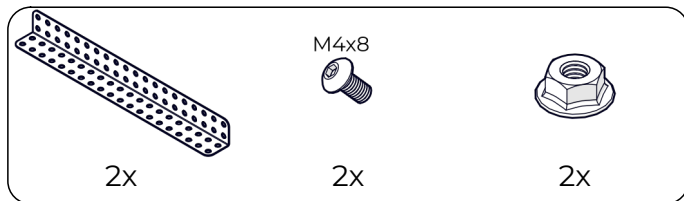
Подсвечник

Инструкция по сборке

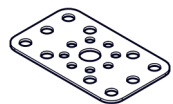
Перечень деталей

Название детали	Изображение	Количество (шт.)	Название детали	Изображение	Количество (шт.)
Угол плоский 90° 5x5		2	Угол (2_2)x20		2
Угол плоский 135° 3x3		2	Балка (1_2_1)x20		1
Угол плоский 135° 5x5		2	Основание корпуса (3_15_3)x10		1
Адаптер силового мотора 25D плоский 3x5		2	Винт M4x8		32
Адаптер силового мотора 25D (1_3_1)x(1_3_1)		2	Винт M4x16		2
Угол (1_1)x3		2	Гайка M4 фланцевая		34
Угол (1_1)x5		2	Шайба нейлоновая		2
Угол (2_3)x10		2			

1



2



2x

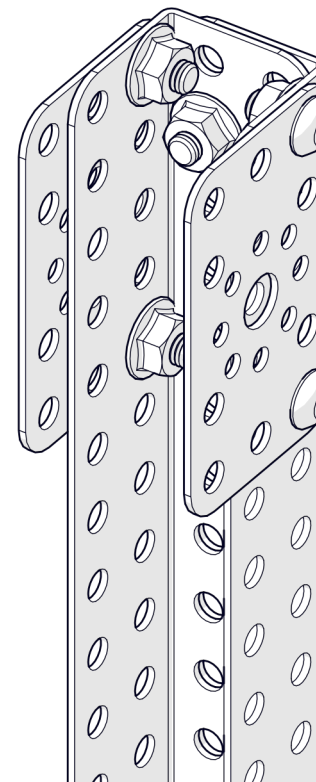
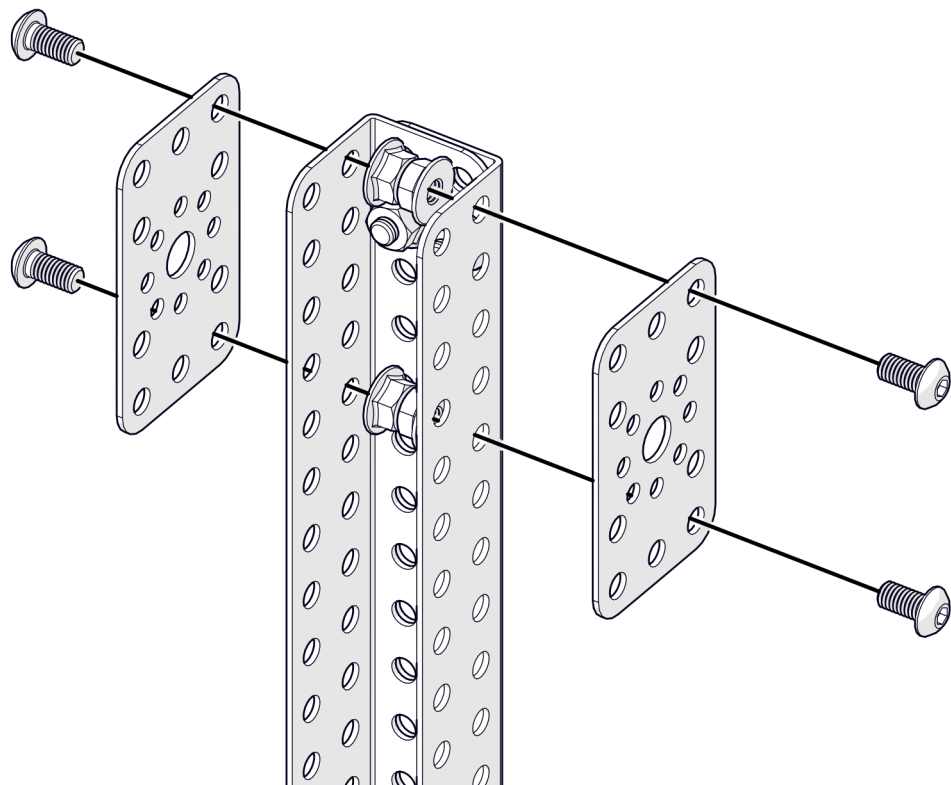
M4x8



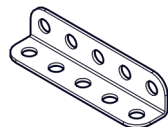
4x



4x



3



2x

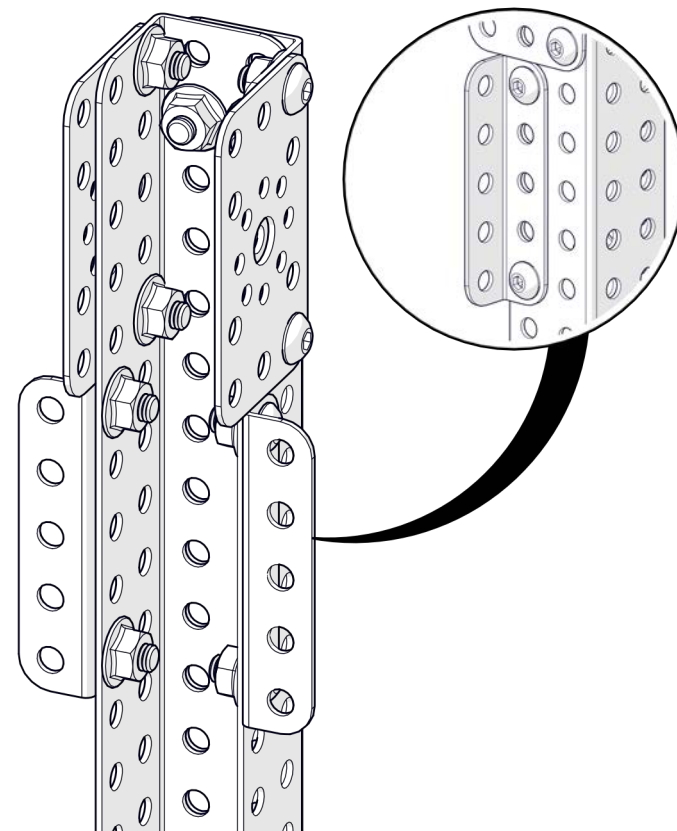
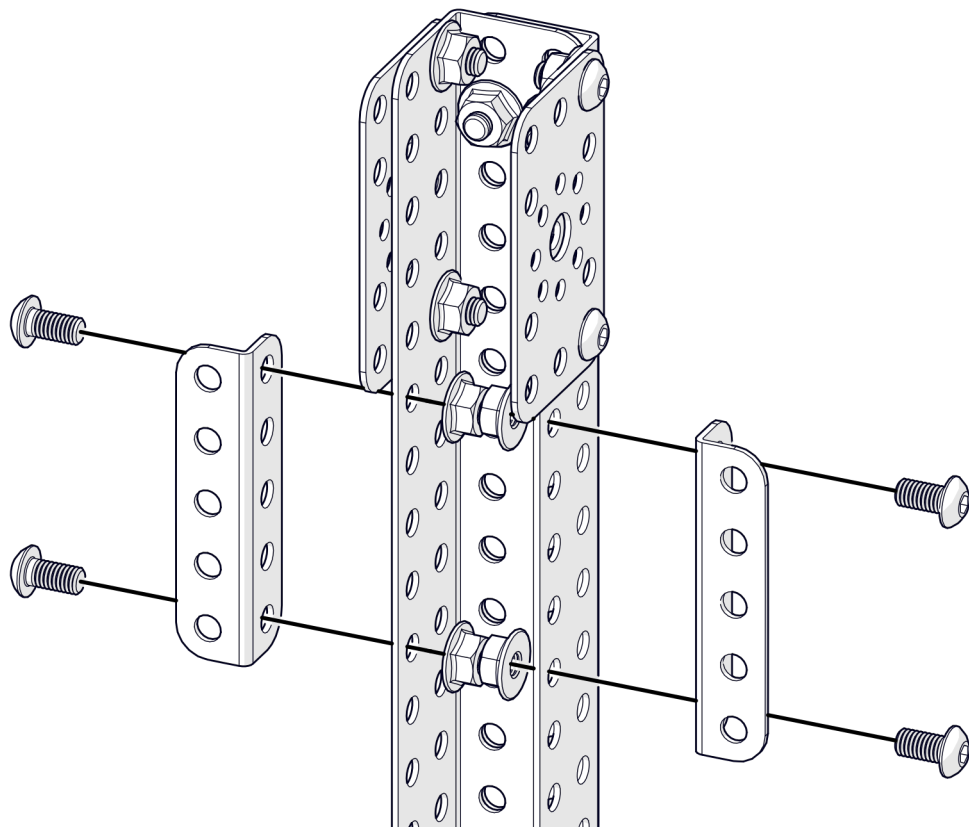
M4x8



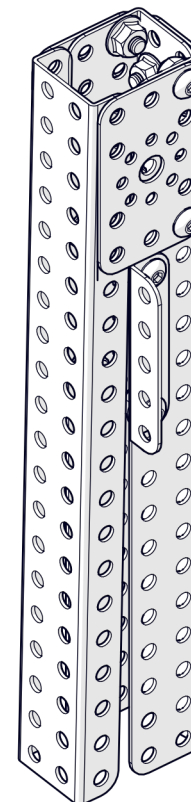
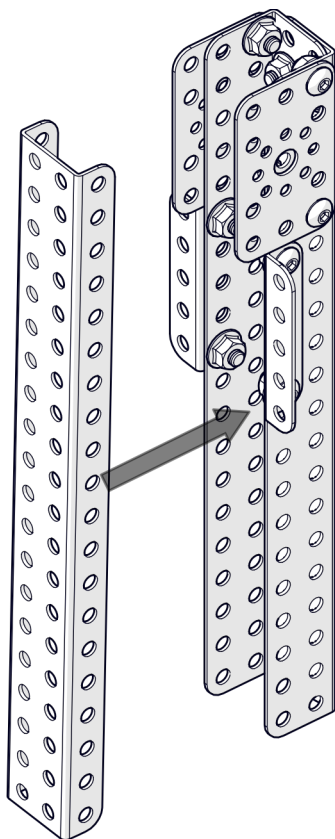
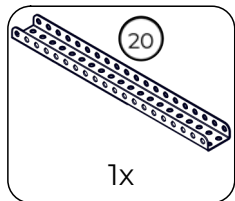
4x



4x



4



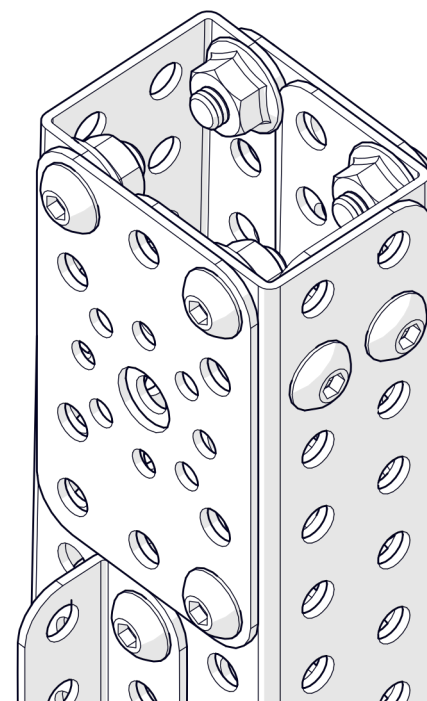
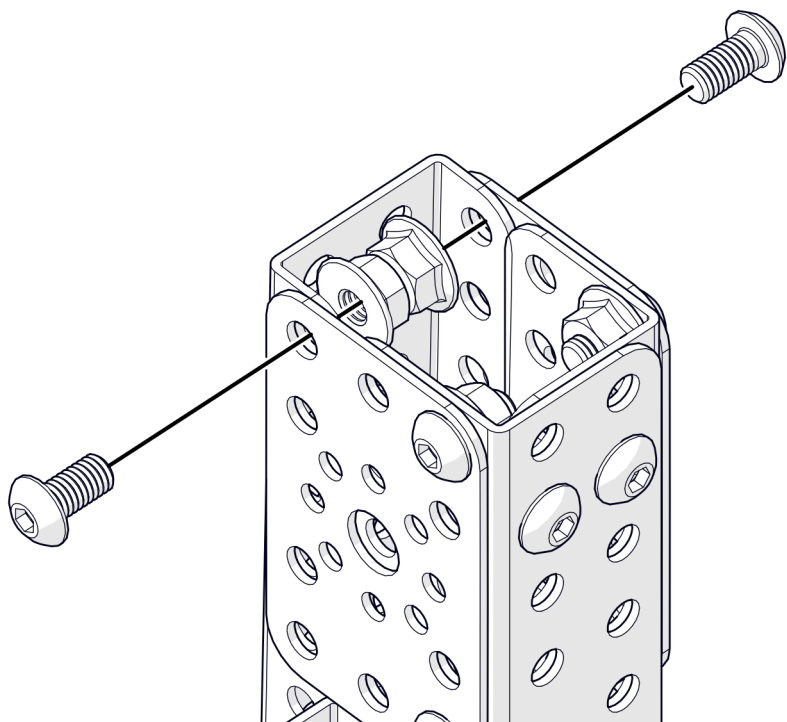
5

M4x8

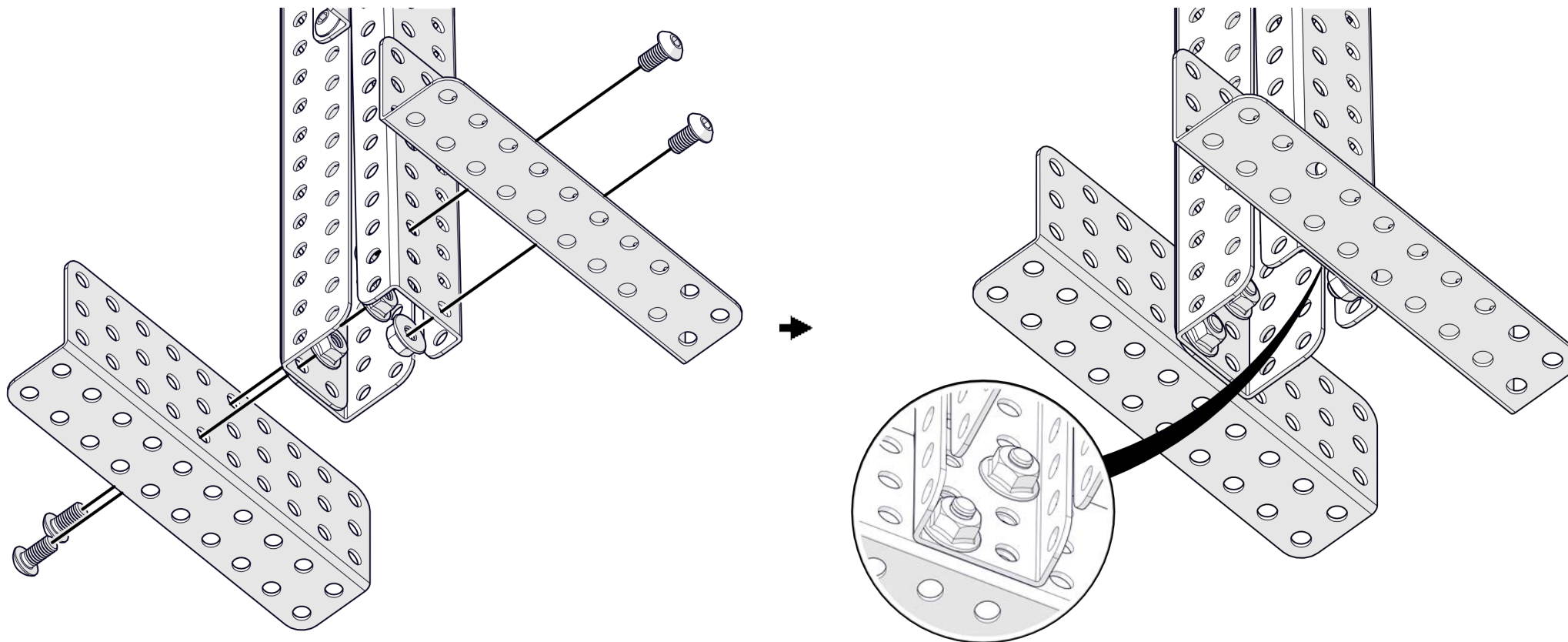
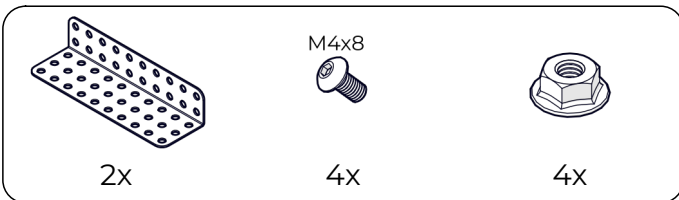


2x

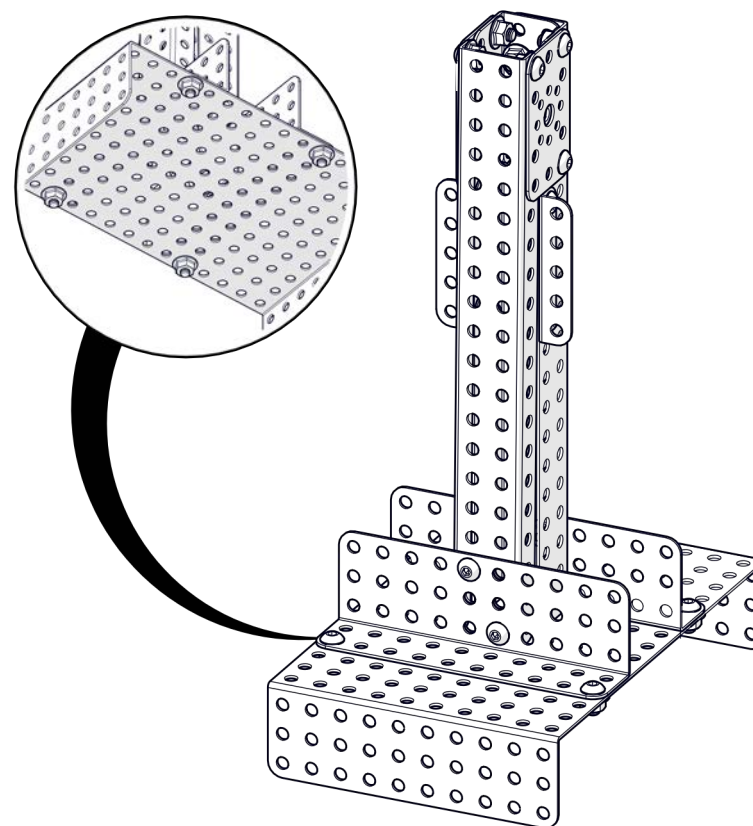
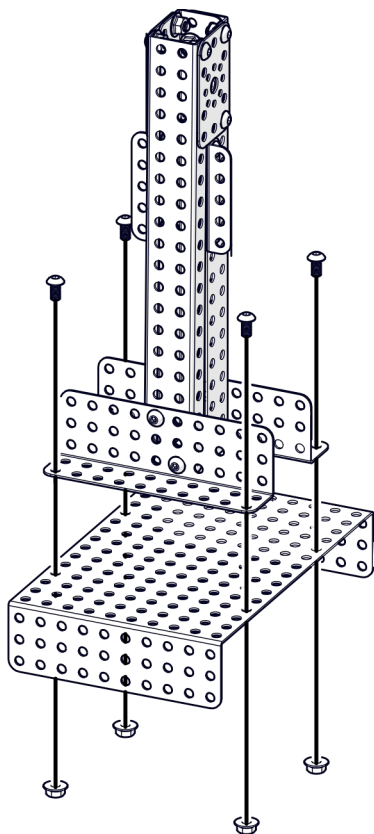
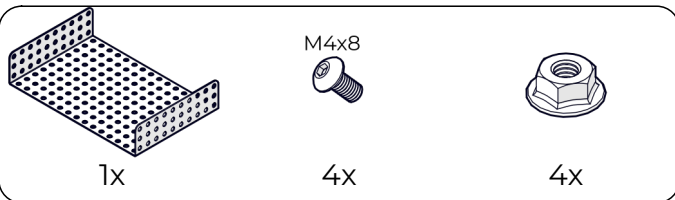
2x



6



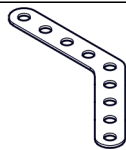
7



8



2x



2x



2x



2x

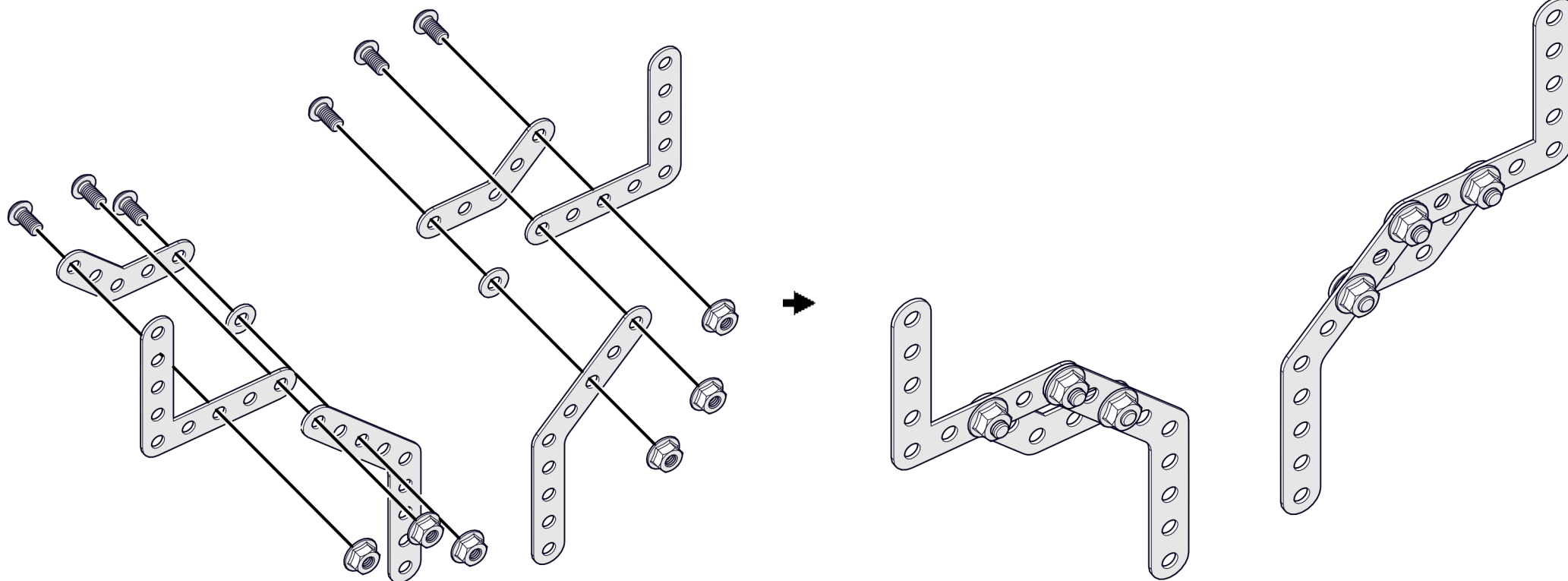


M4x8

6x



6x



9



2x

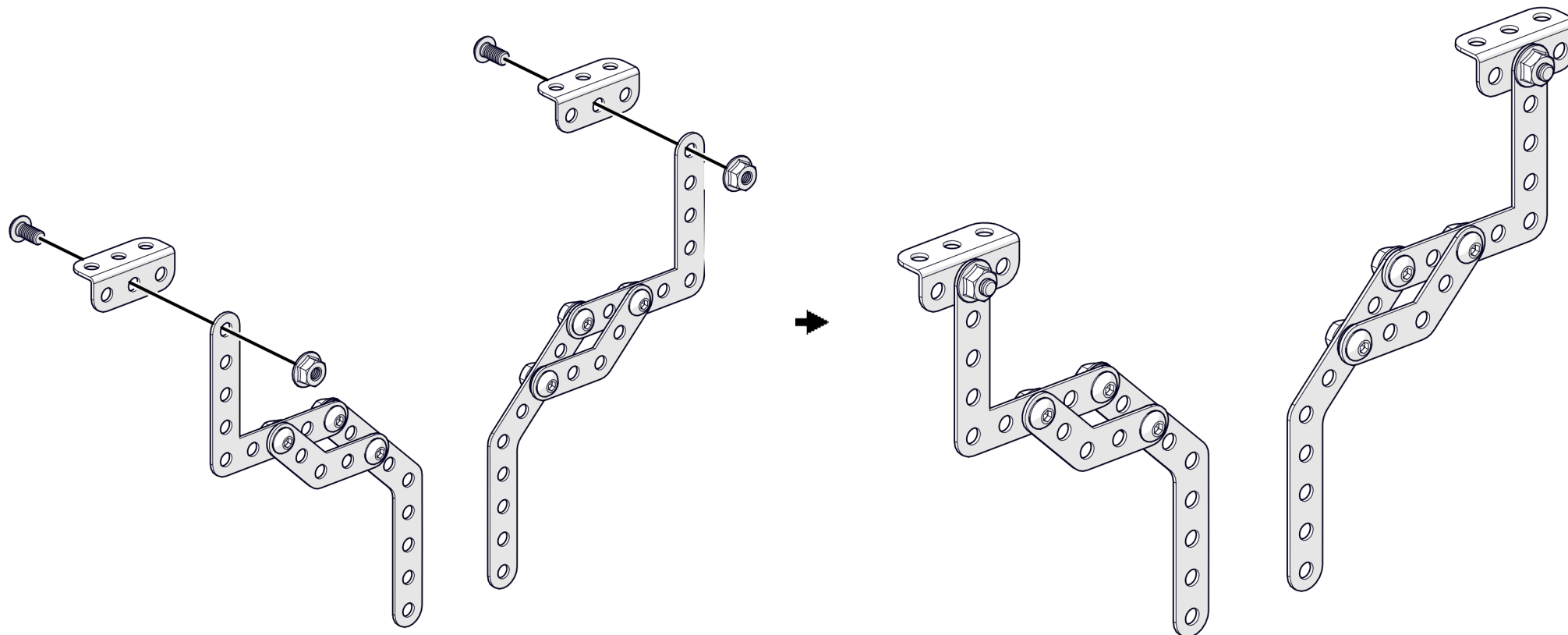
M4x8



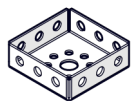
2x



2x



10



2x

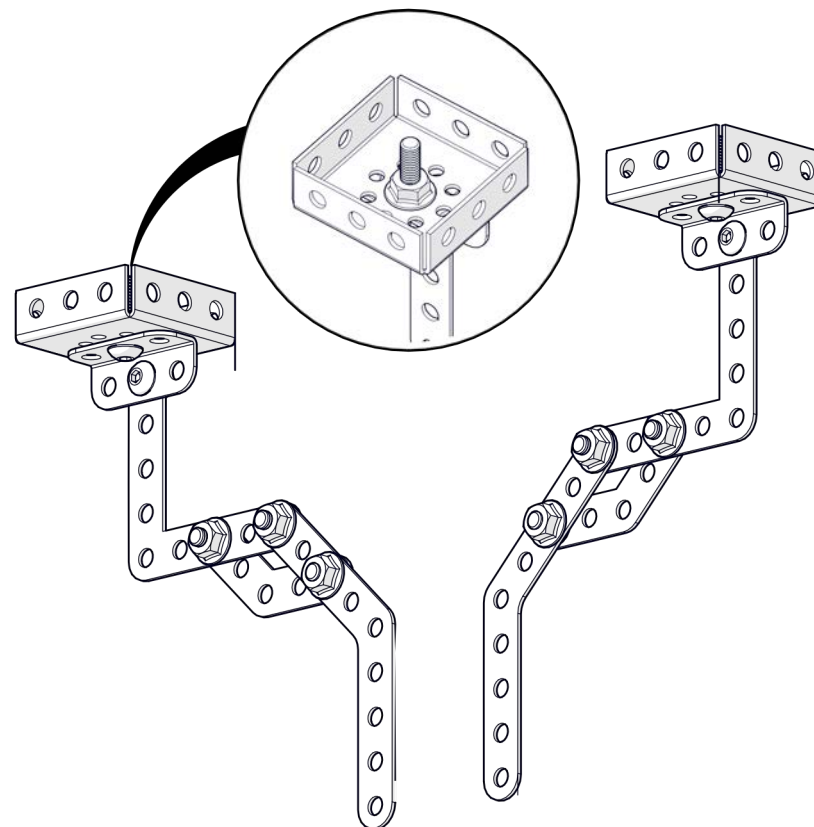
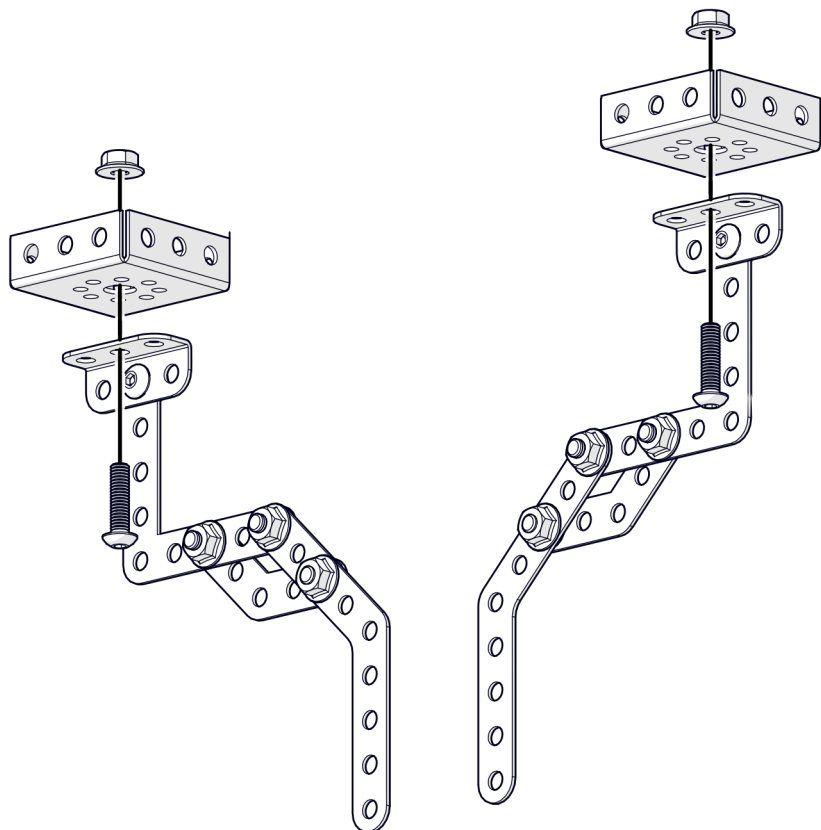
M4x16



2x



2x



11

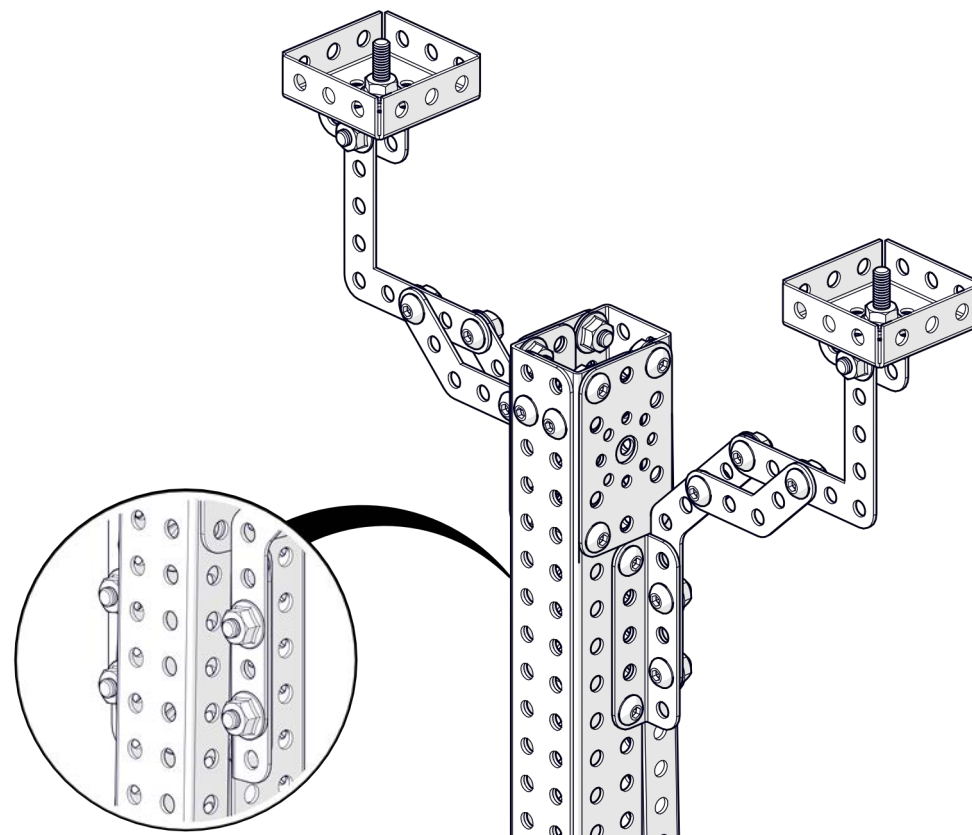
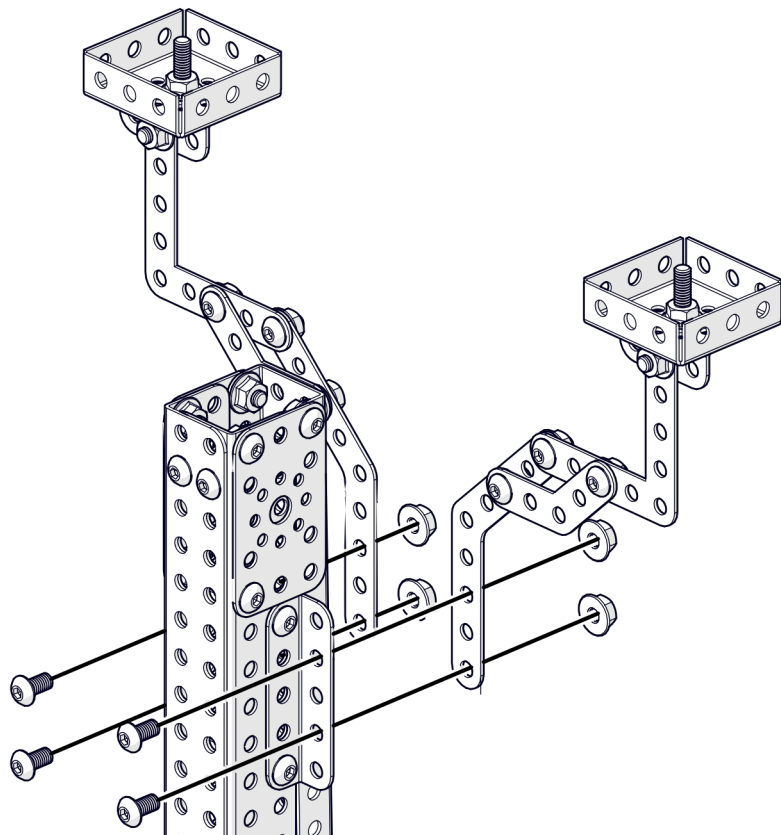
M4x8



4x



4x



НАУЧИМ ИЗОБРЕТАТЬ
БУДУЩЕЕ

TRIK



trikset

trikset.com

support@trikset.com

