

НАУЧИМ ИЗОБРЕТАТЬ
БУДУЩЕЕ

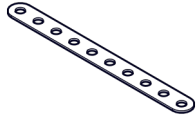

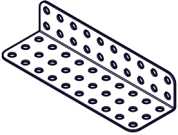
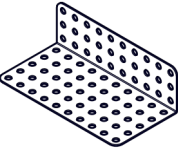
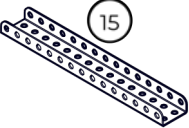
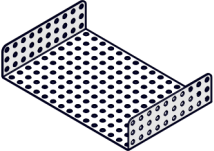


TRIK



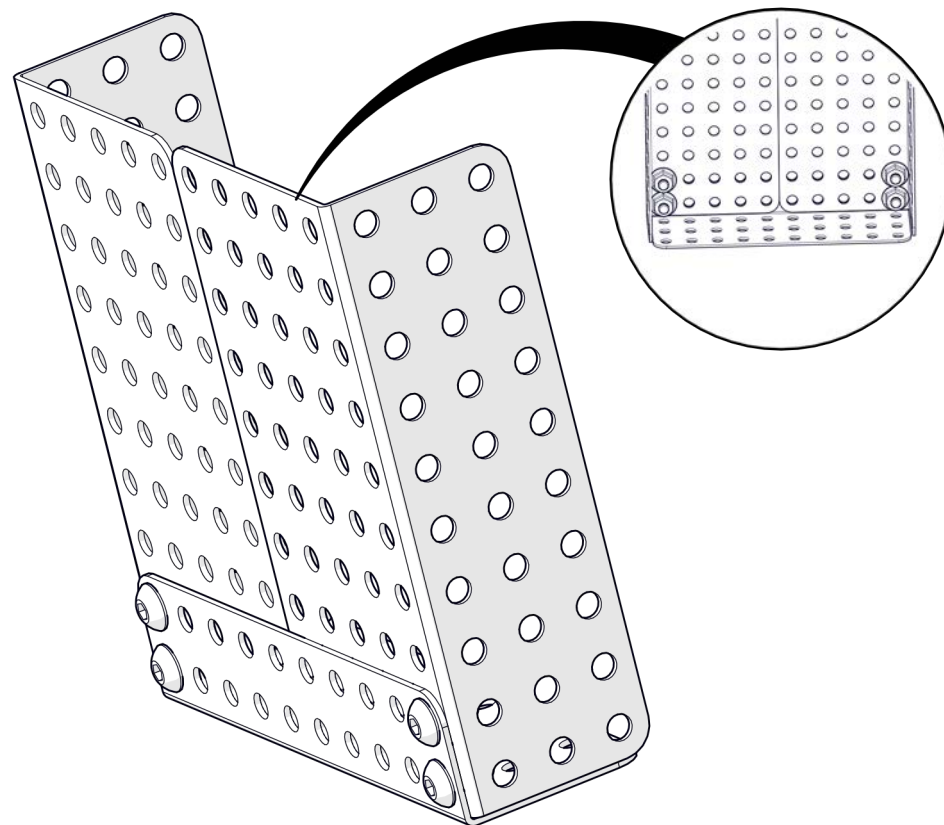
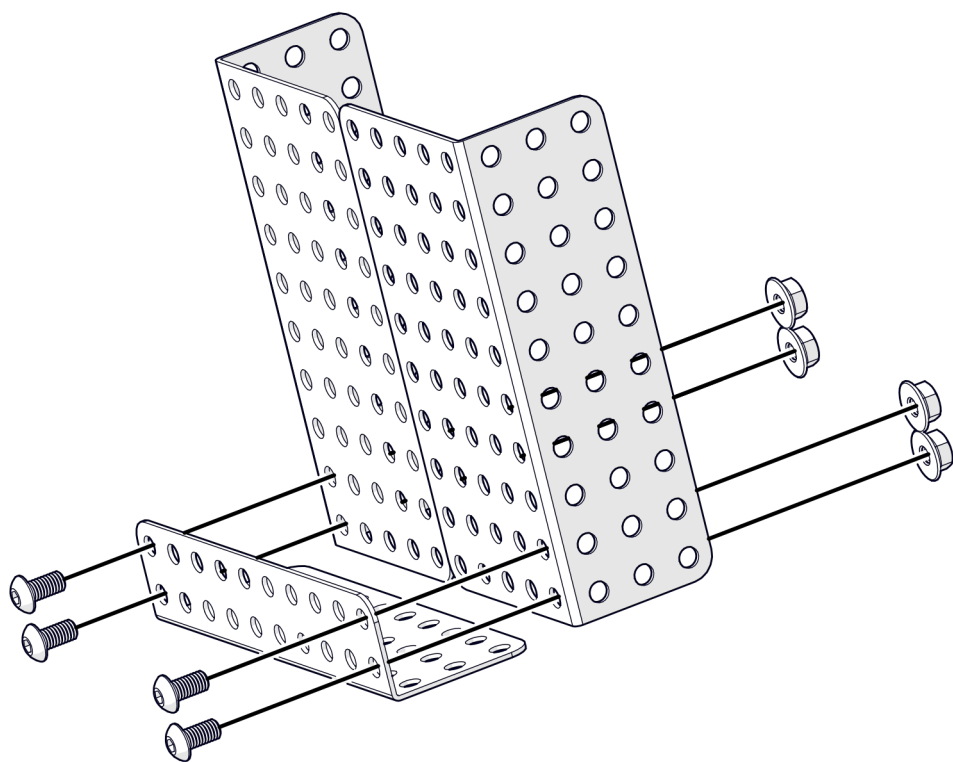
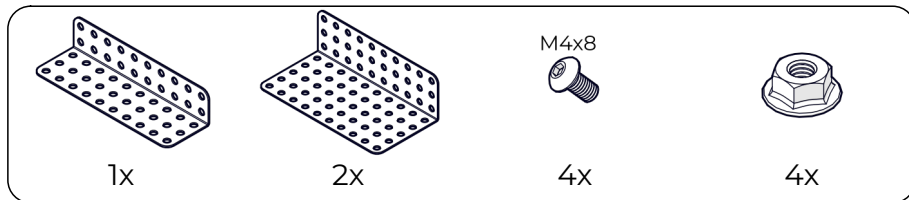
Подставка для телефона

Инструкция по сборке

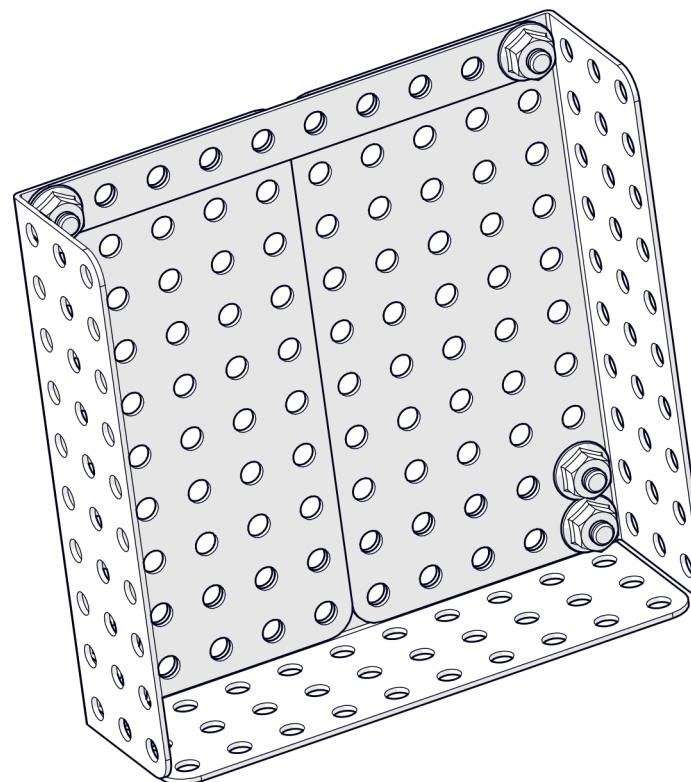
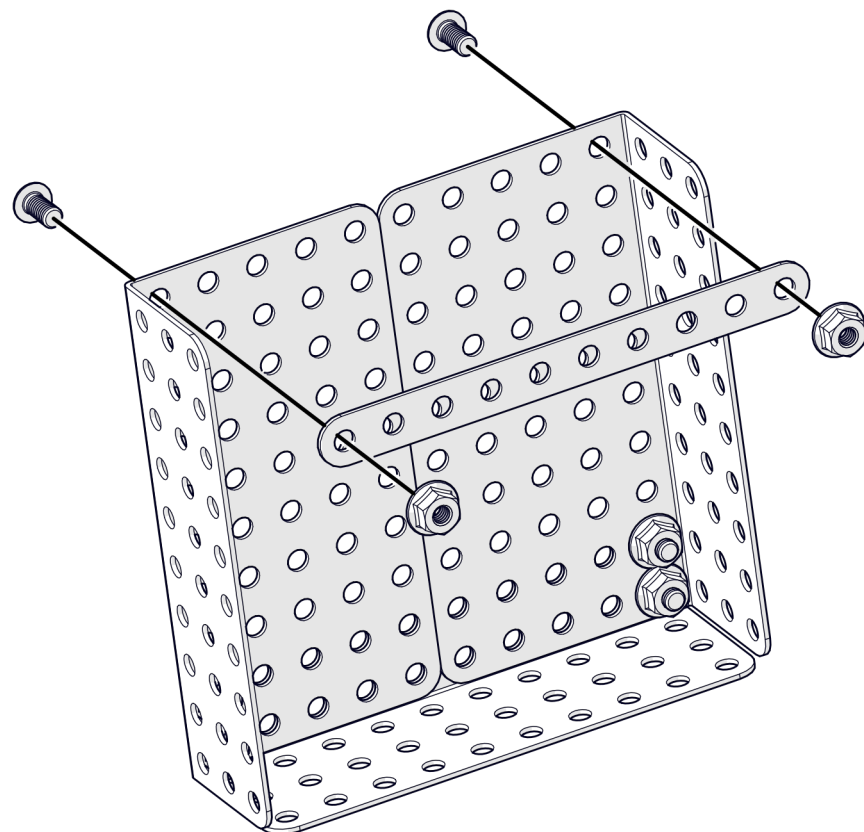
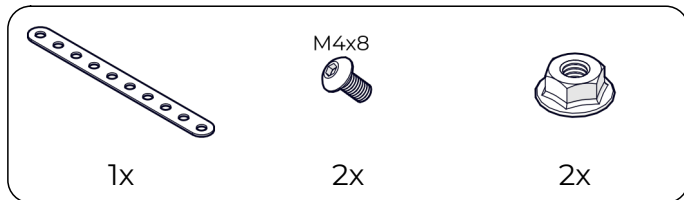
Перечень деталей

Название детали	Изображение	Количество (шт.)
Пластина 1x10		1
Угол плоский 90° 5x5		2
Угол (2_3)x10		1
Угол (3_5)x10		2
Балка (1_2_1)x15		2
Основание корпуса (3_15_3)x10		1
Винт М4x8		14
Гайка М4 фланцевая		14

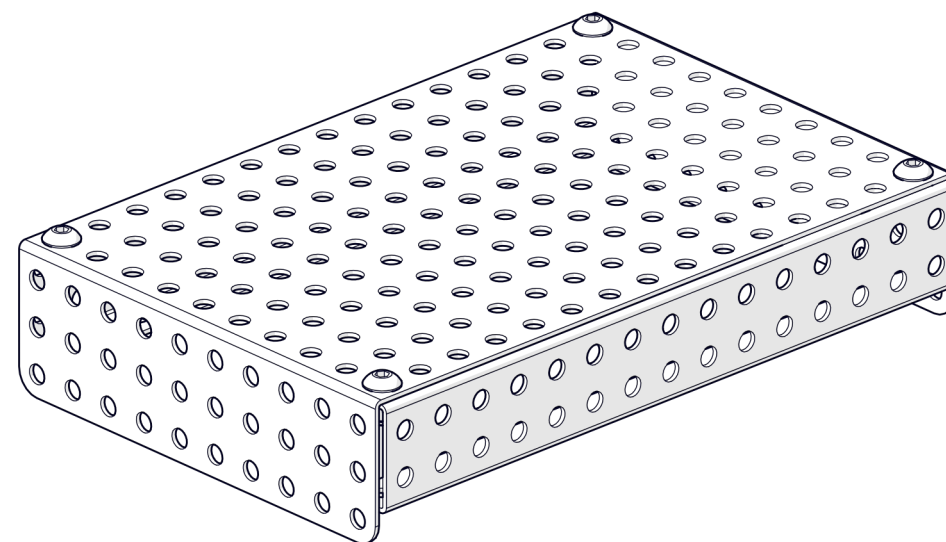
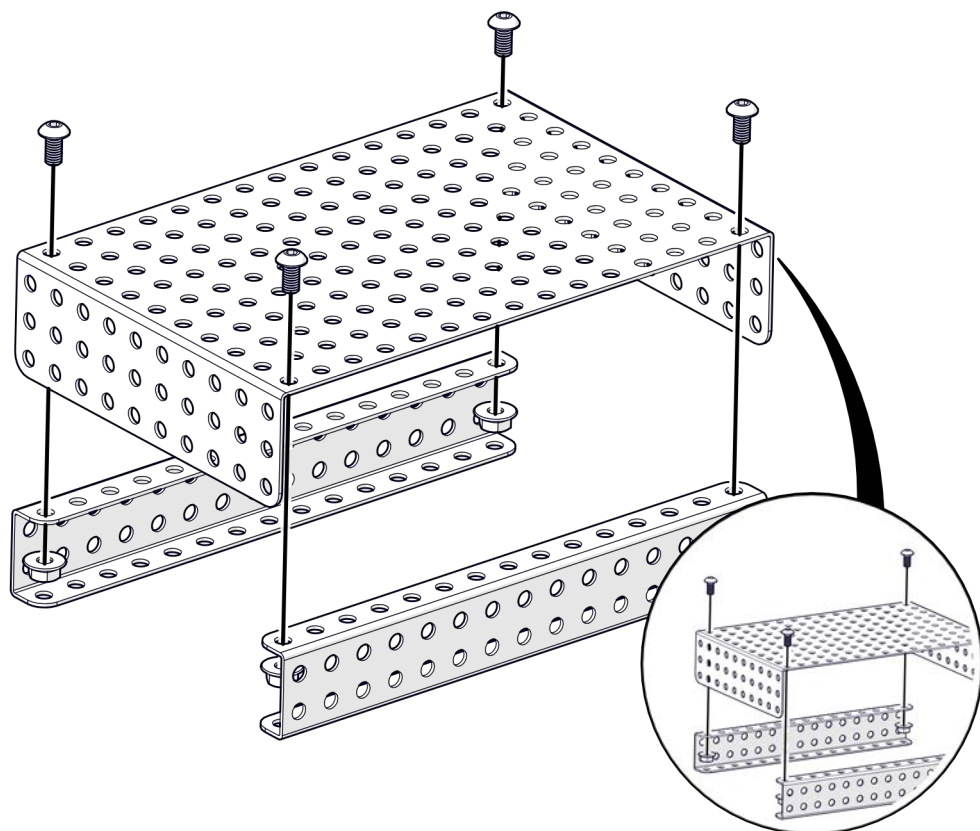
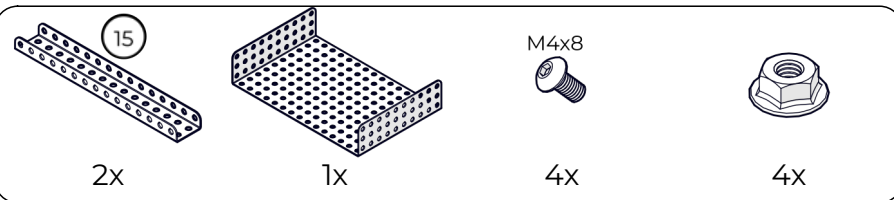
1



2



3



4



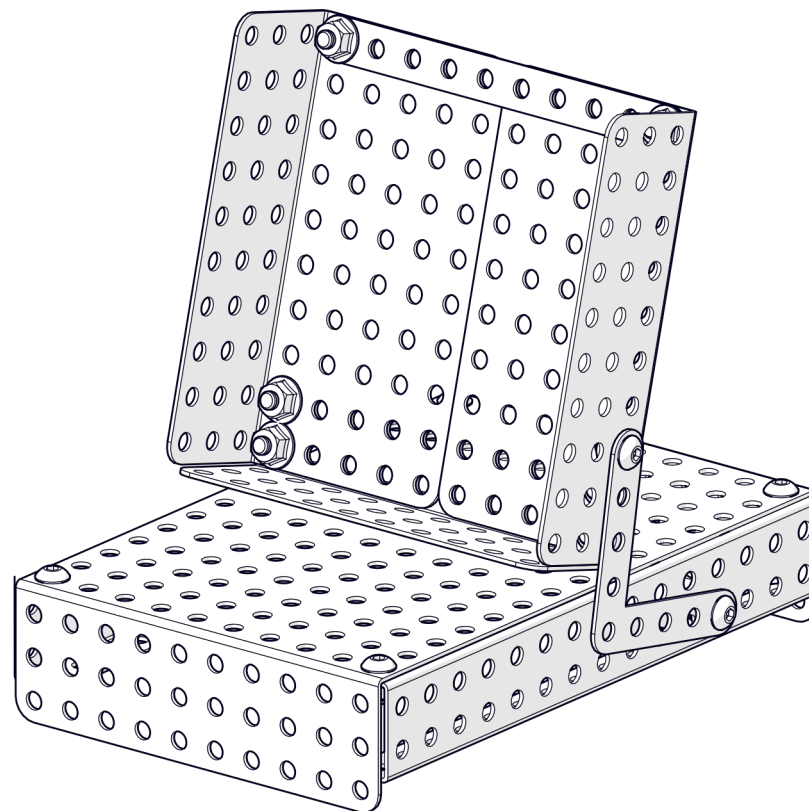
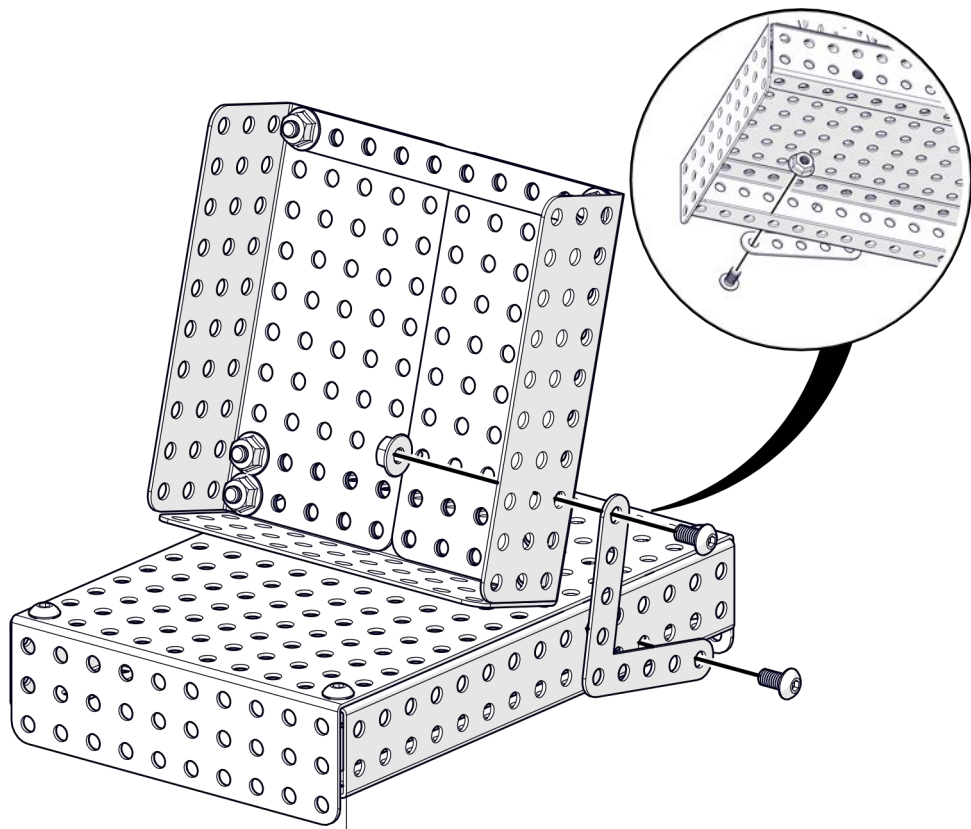
1x



2x



2x



5



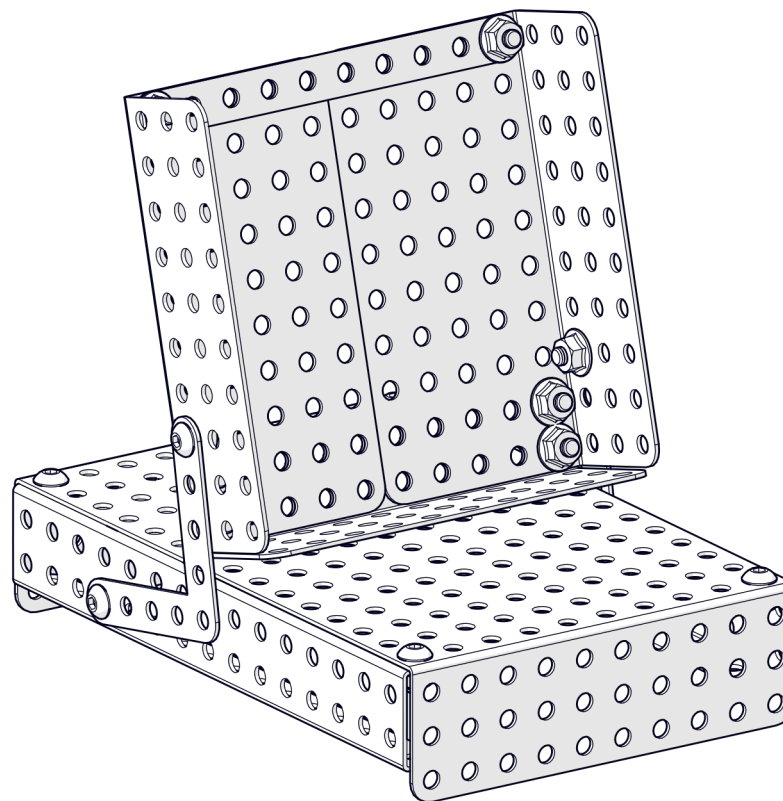
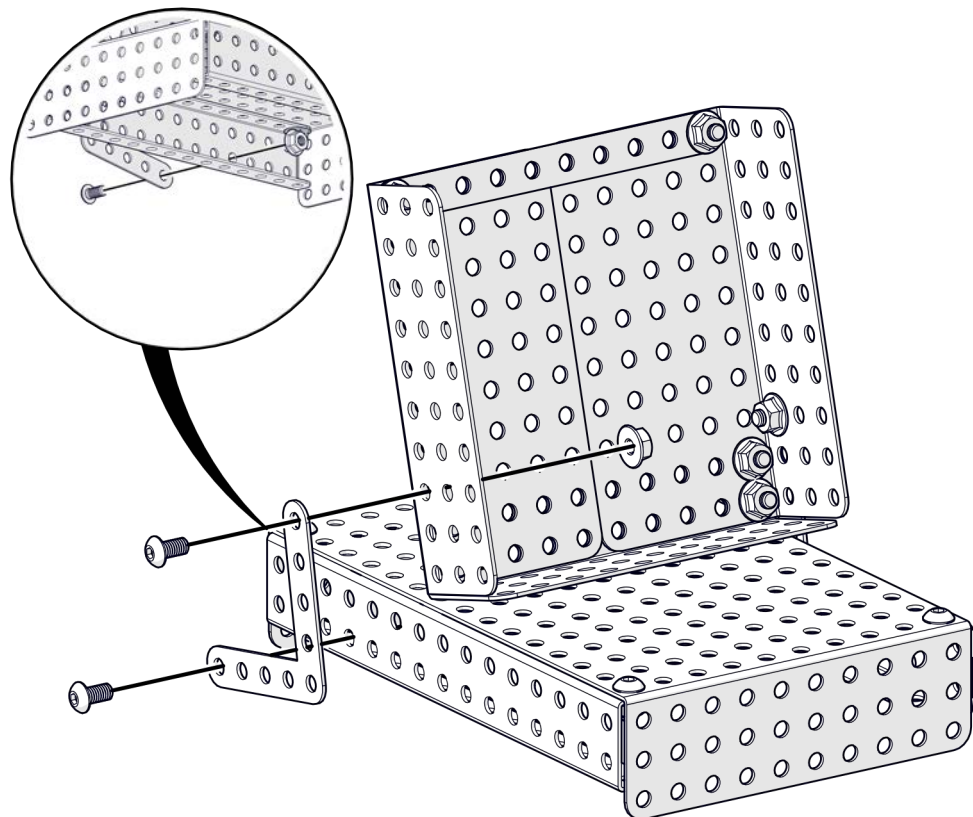
1x



2x

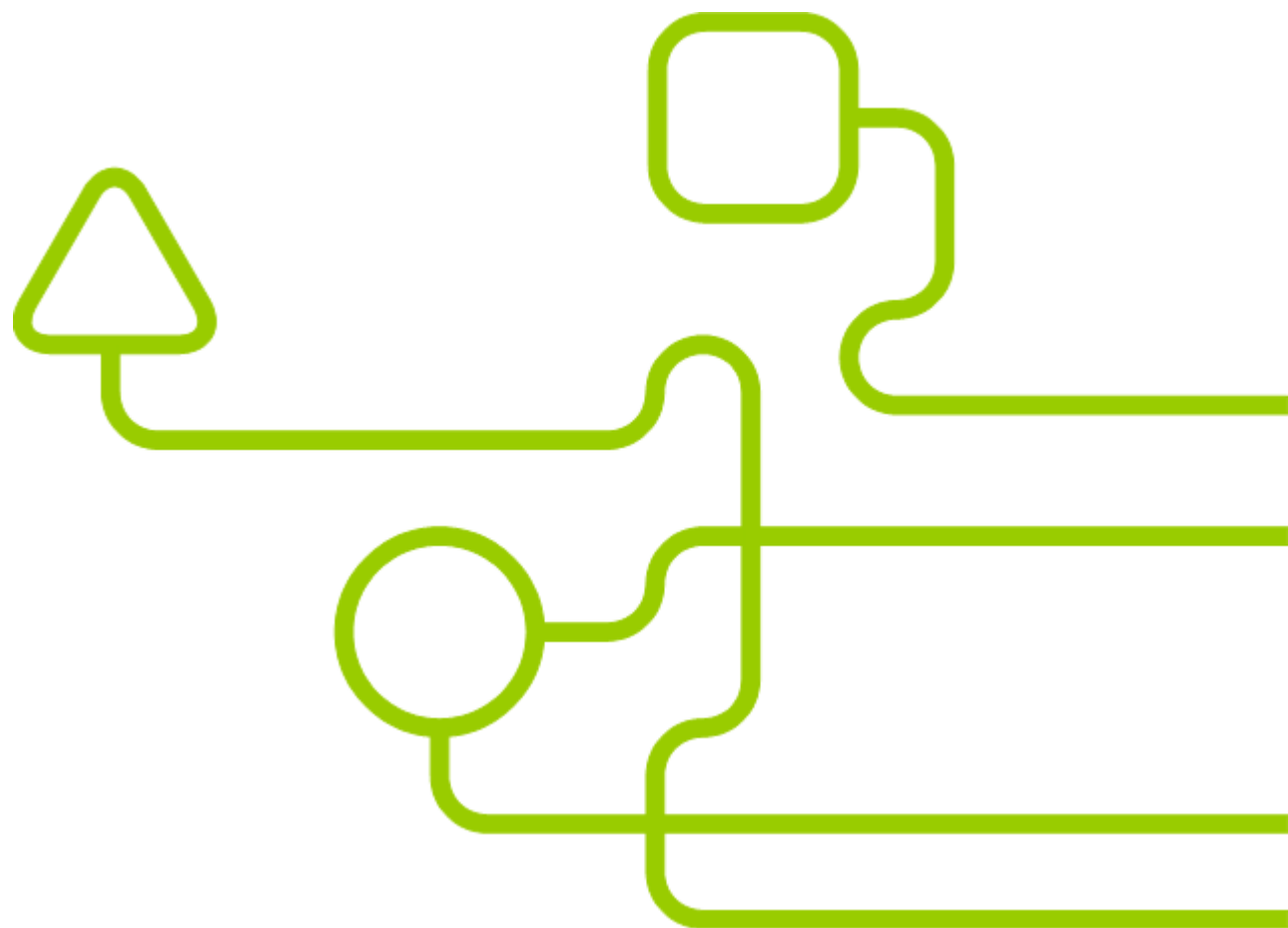


2x



НАУЧИМ ИЗОБРЕТАТЬ
БУДУЩЕЕ

TRIK



[trikset](#)

trikset.com

support@trikset.com

