

НАУЧИМ ИЗОБРЕТАТЬ  
БУДУЩЕЕ

TRIK



# Подъемные ворота

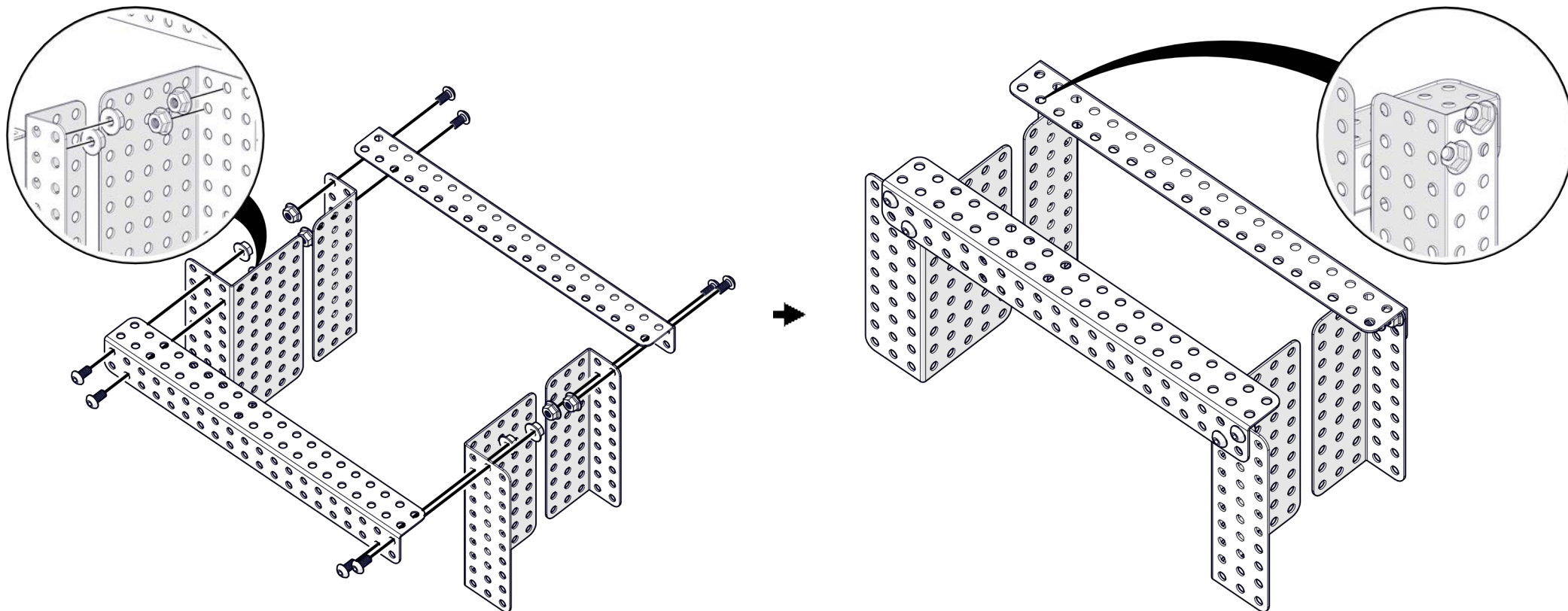
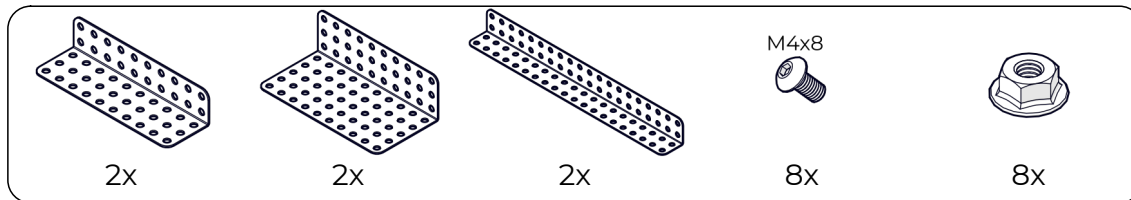
Инструкция по сборке

## Перечень деталей

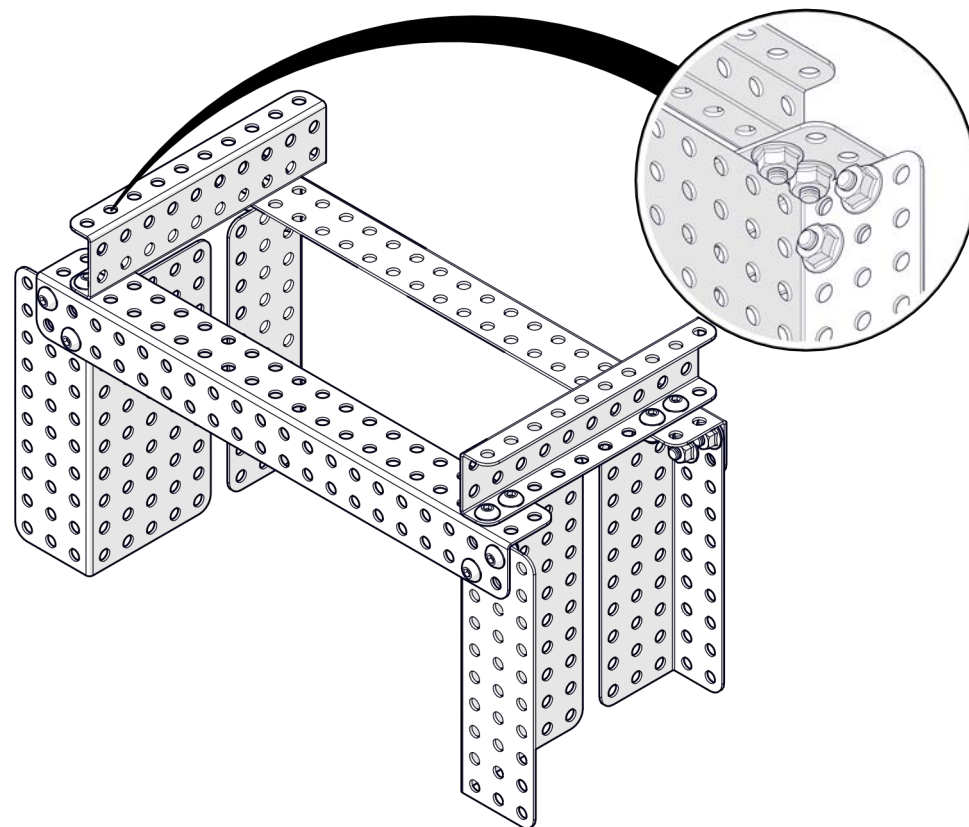
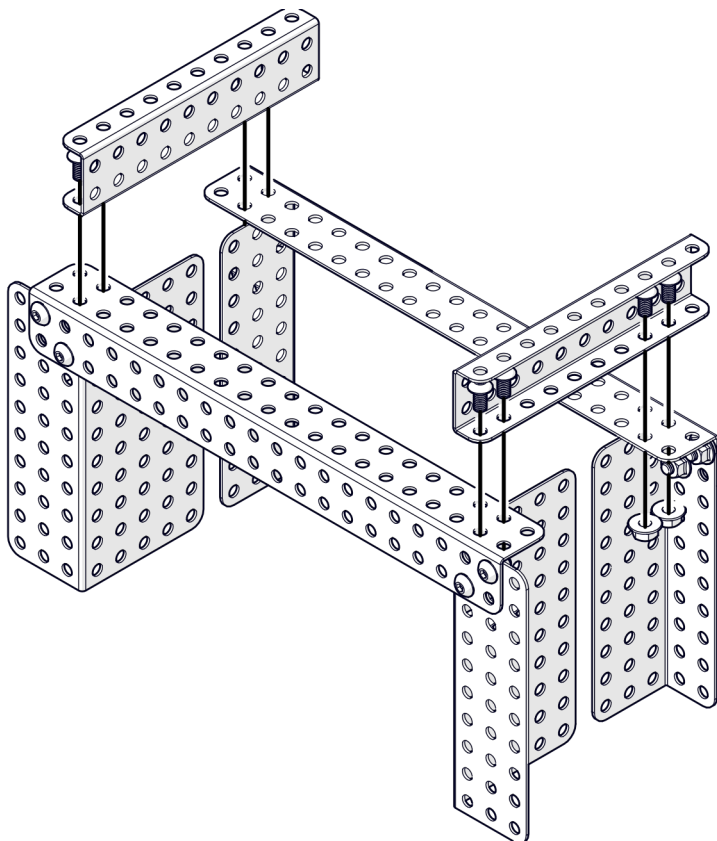
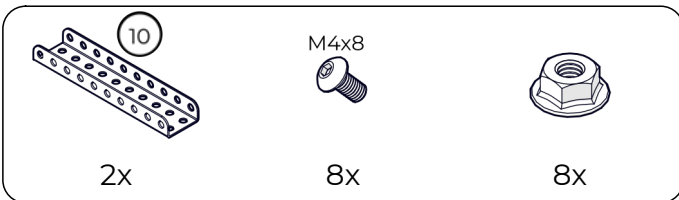
| Название детали       | Изображение | Количество (шт.) | Название детали                  | Изображение | Количество (шт.) |
|-----------------------|-------------|------------------|----------------------------------|-------------|------------------|
| Пластина 1x5          |             | 2                | Угол (3_5)x10                    |             | 2                |
| Пластина 1x10         |             | 2                | Угол (2_2)x20                    |             | 2                |
| Пластина 1x30         |             | 1                | Балка (2_3_2)x7                  |             | 2                |
| Угол плоский 90° 5x5  |             | 1                | Балка (1_2_1)x10                 |             | 2                |
| Угол плоский 135° 5x5 |             | 2                | Балка (1_2)x(1_12_1)             |             | 2                |
| Угол (1_1)x3          |             | 1                | Балка (1_2)x(1_16_1)             |             | 1                |
| Угол (1_1)x5          |             | 2                | Основание корпуса<br>(3_15_3)x10 |             | 1                |
| Угол (2_3)x10         |             | 2                | Винт М4х8                        |             | 39               |

| Название детали    | Изображение   | Количество (шт.) |
|--------------------|---|------------------|
| Винт М4х16         |  M4x16 | 9                |
| Гайка М4 фланцевая |        | 51               |
| Шайба нейлоновая   |        | 2                |
| Втулка 30 мм       |        | 2                |
| Колесо малое       |        | 2                |

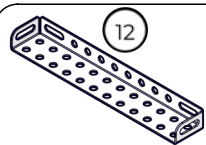
1



2



3



2x

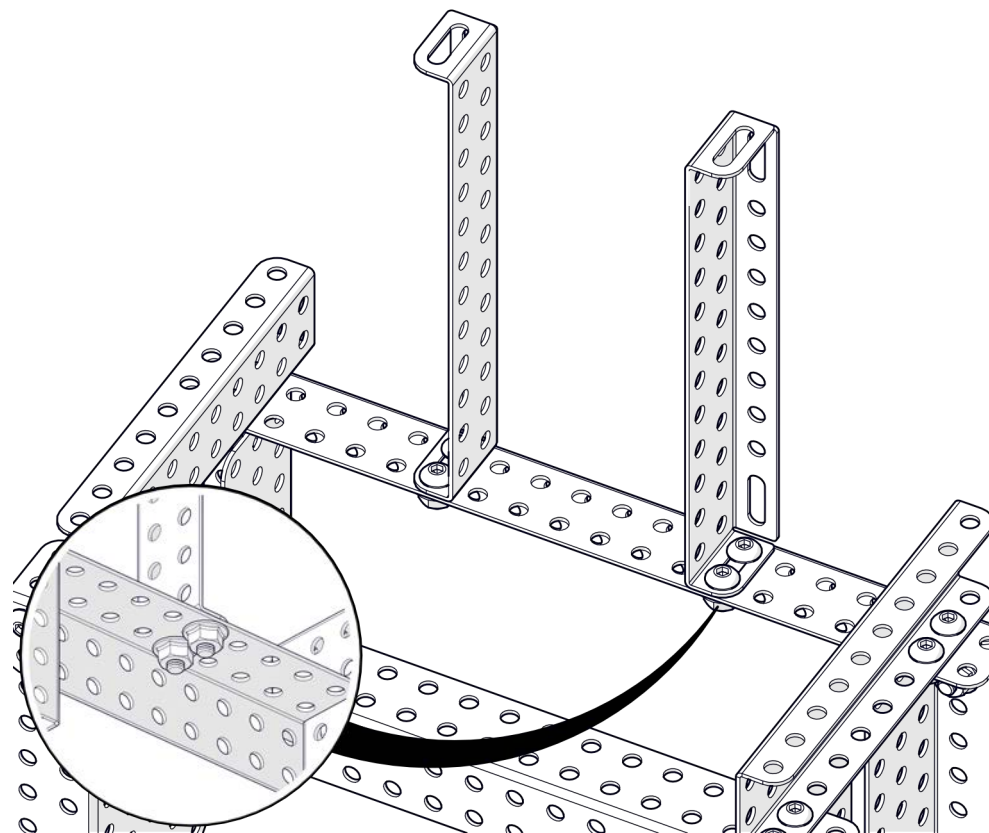
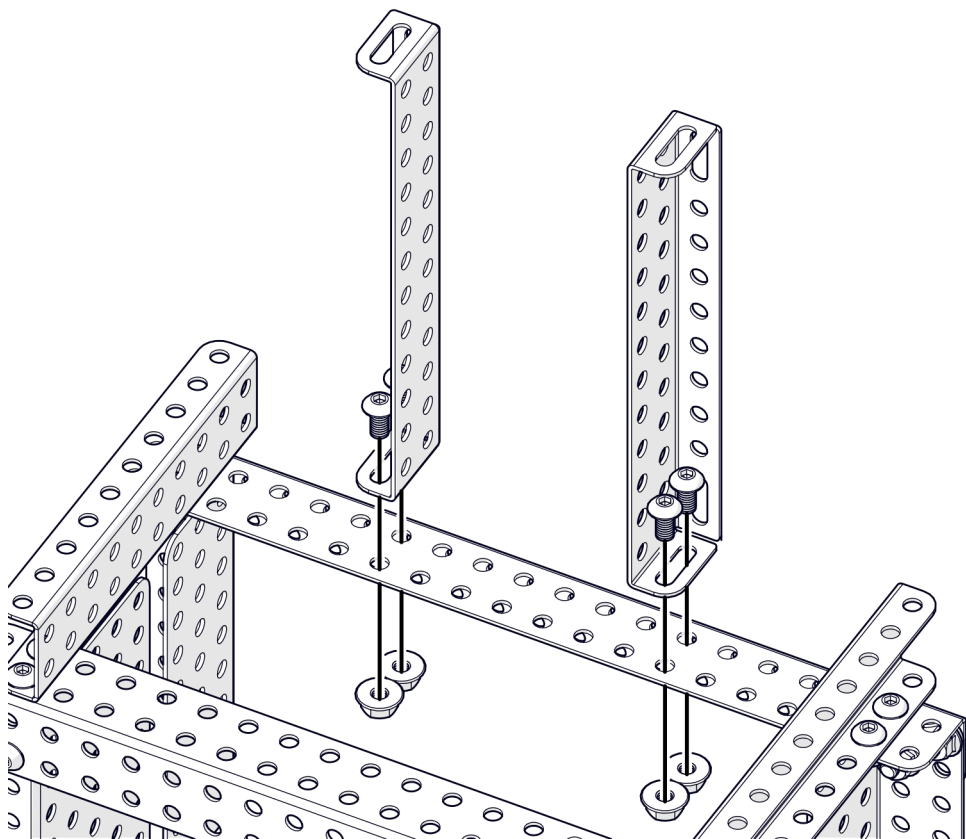
M4x8



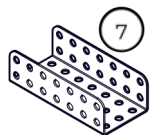
4x



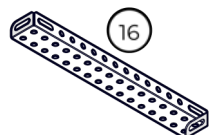
4x



4



2x



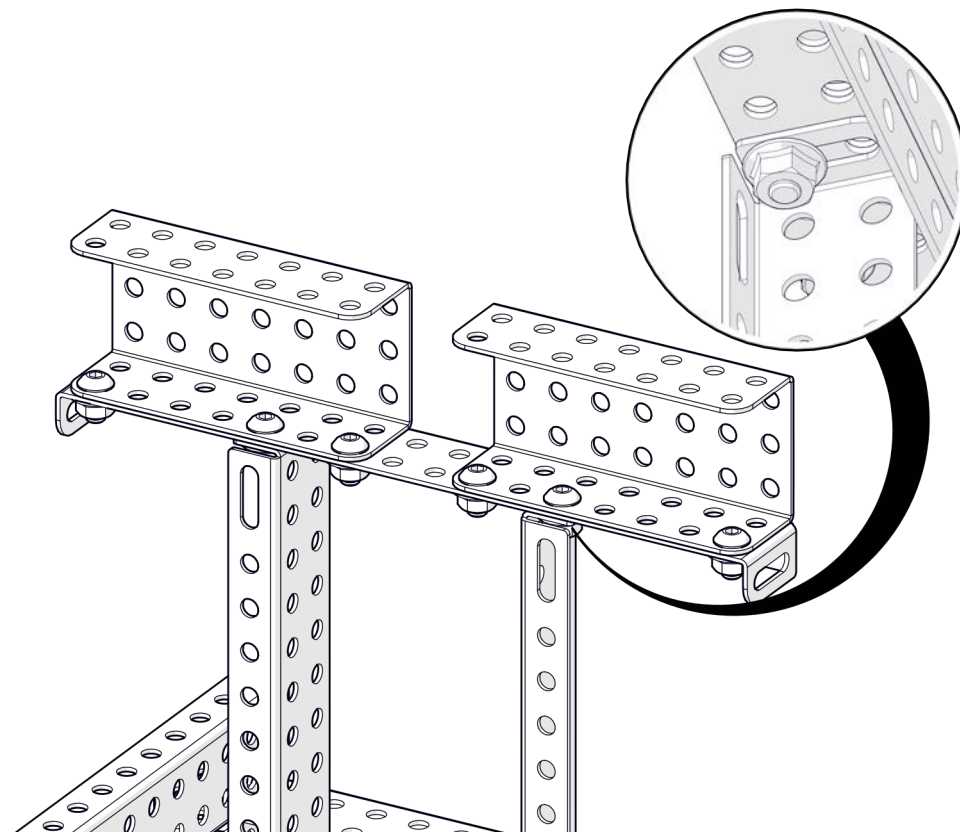
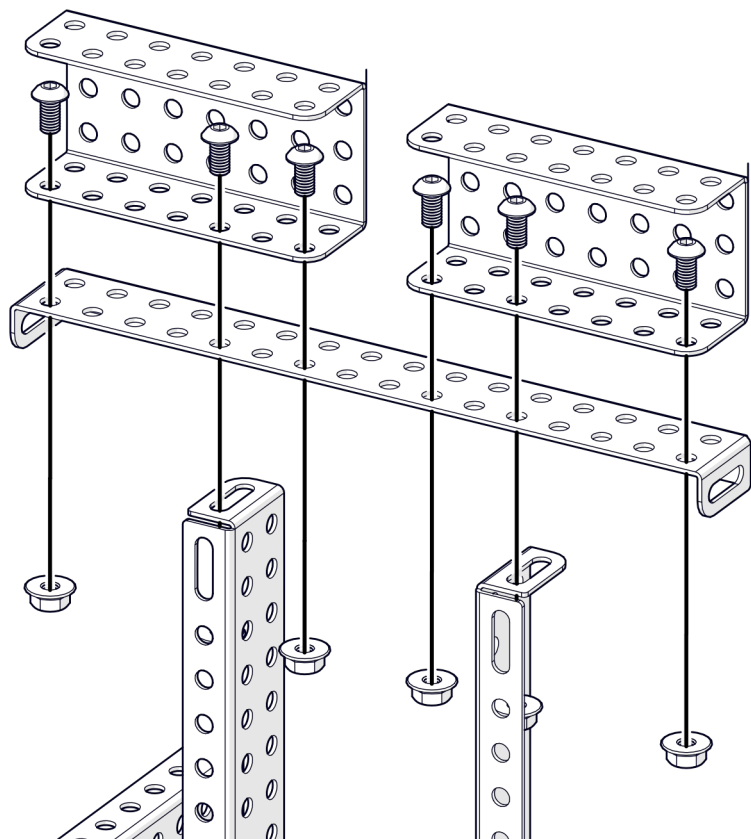
1x



6x



6x



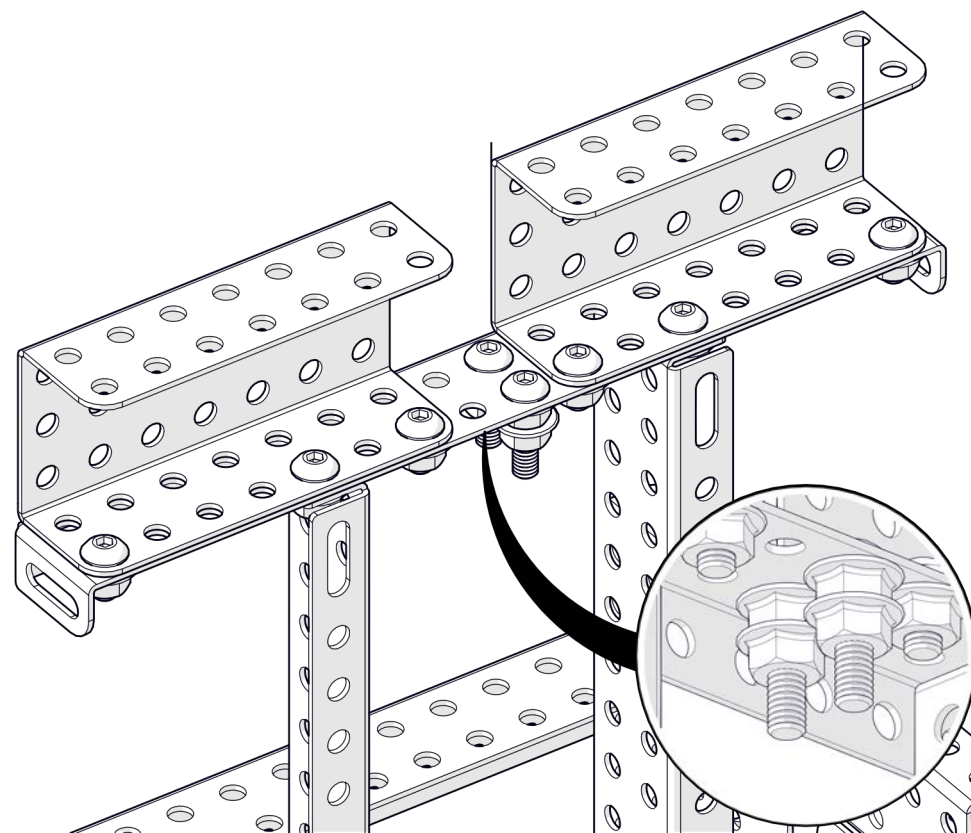
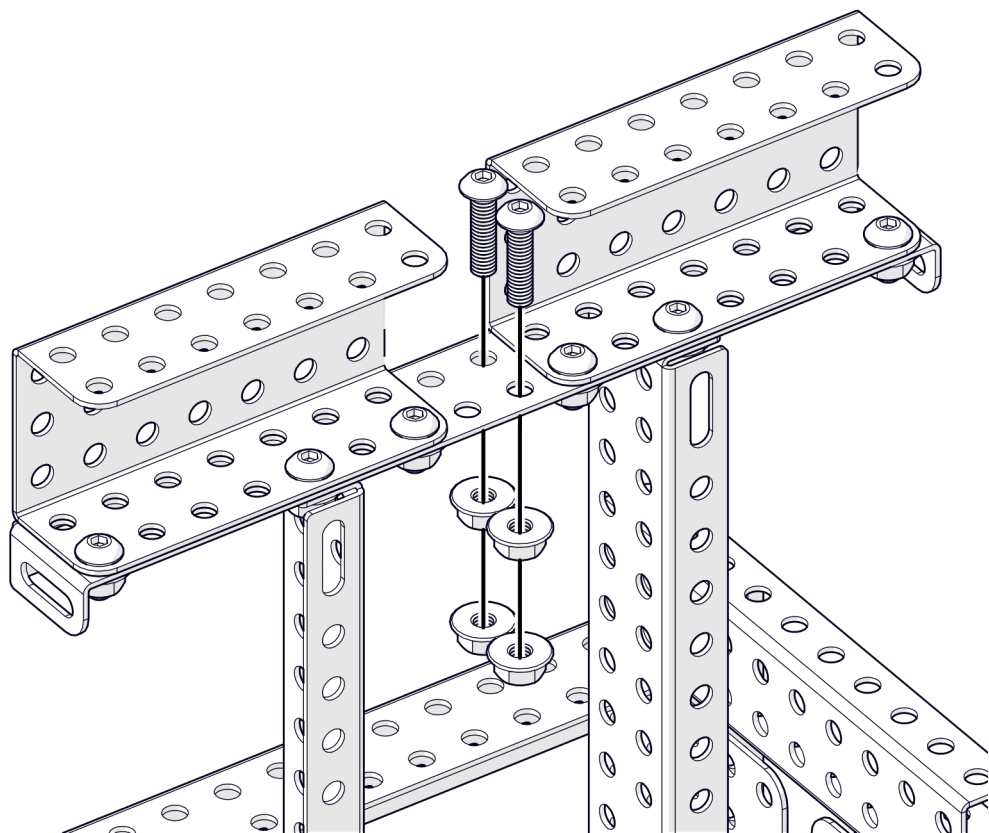
5

M4x16



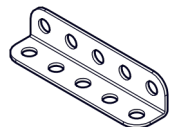
2x

4x

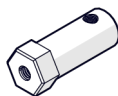




6



1x



2x



2x



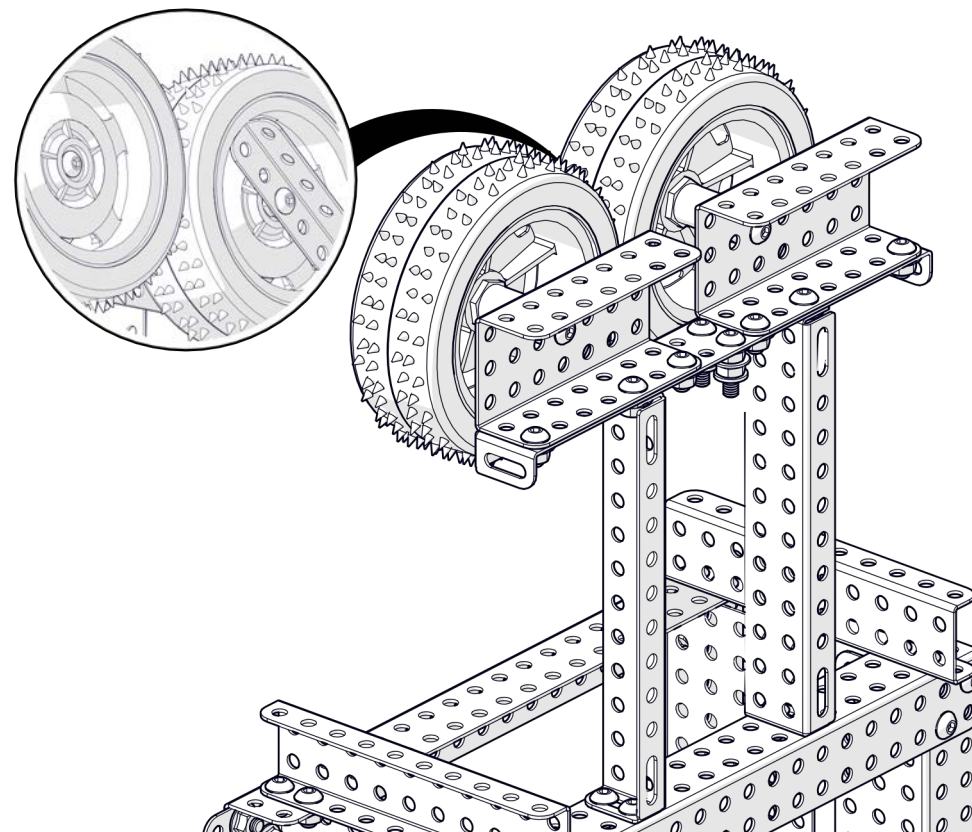
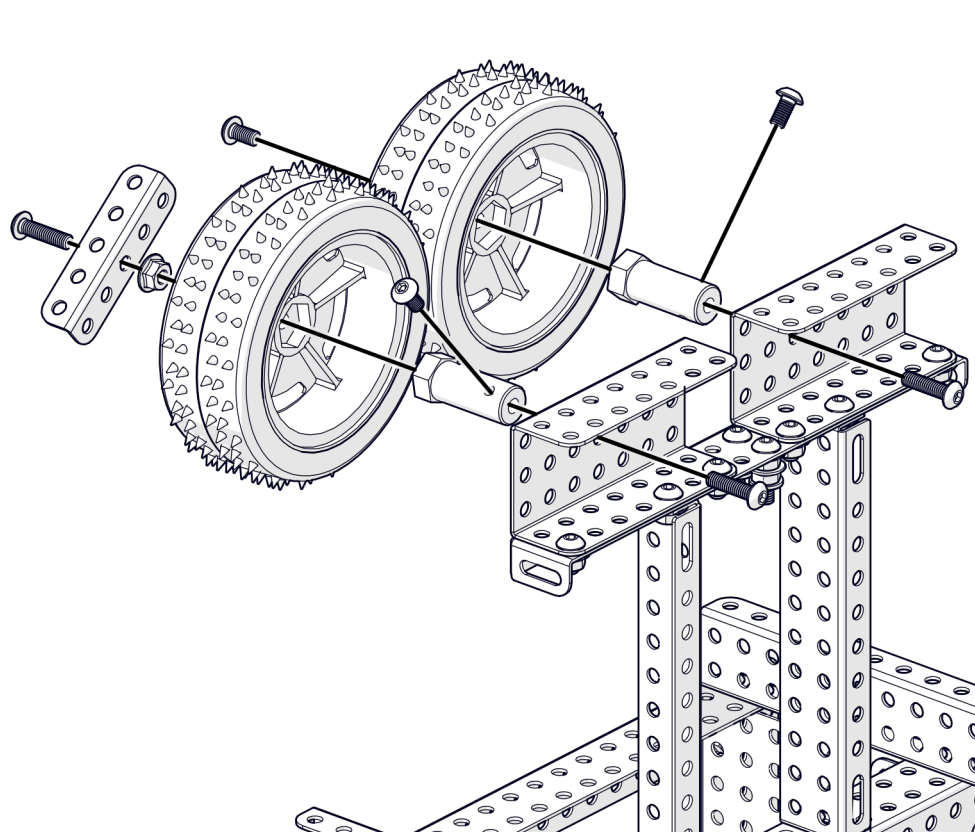
3x



3x



1x



7



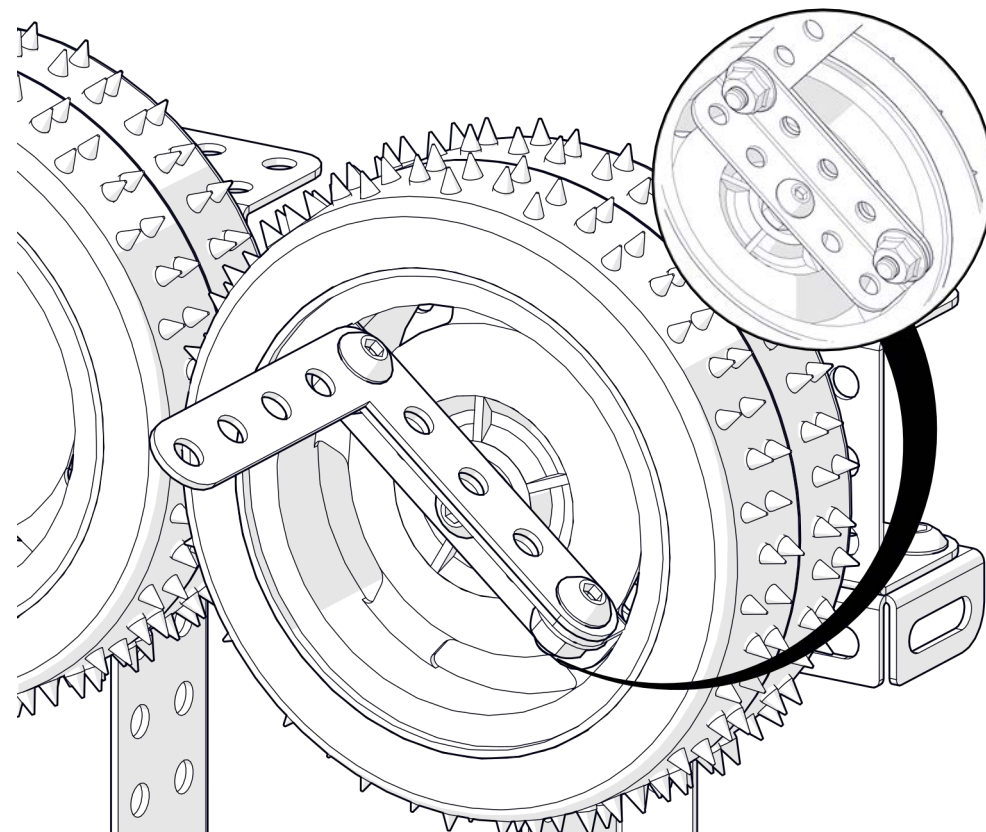
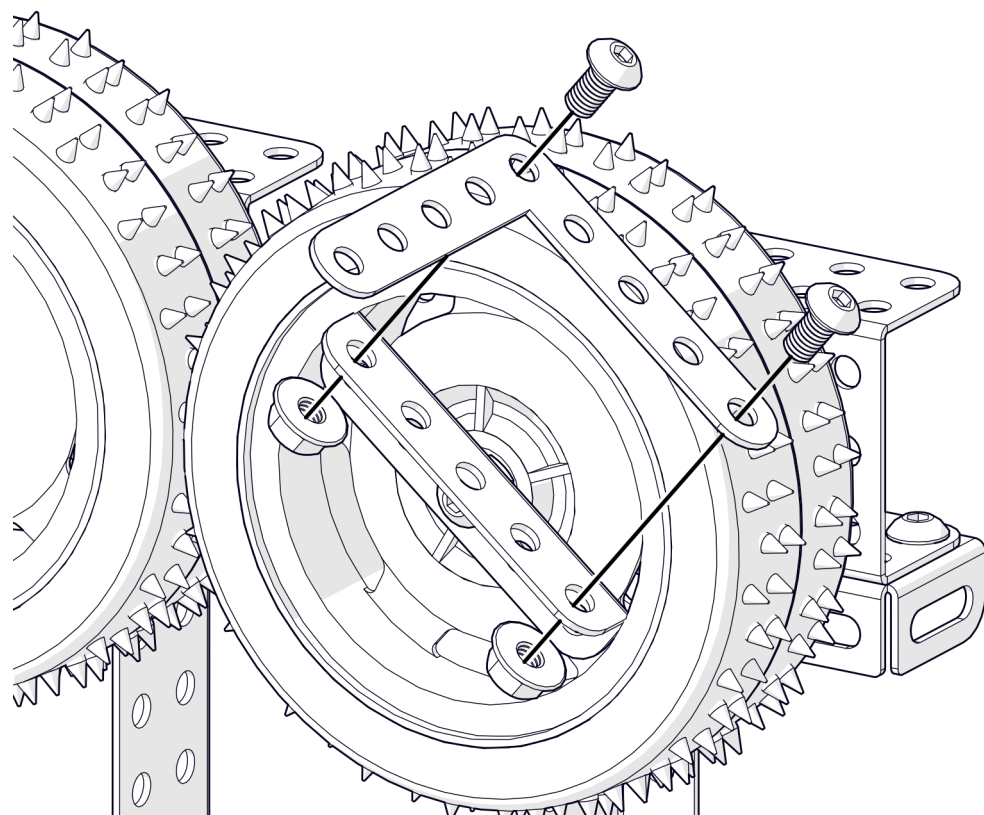
1x



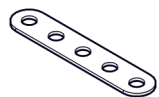
2x



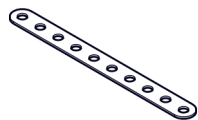
2x



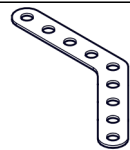
8



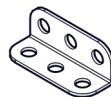
2x



2x



2x



1x



M4x8

4x

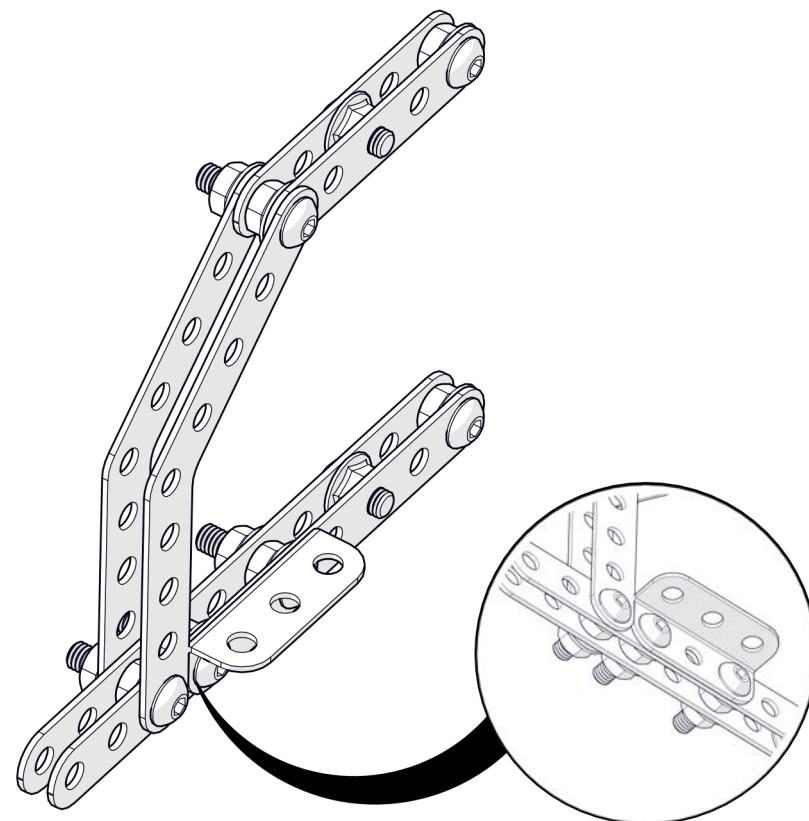
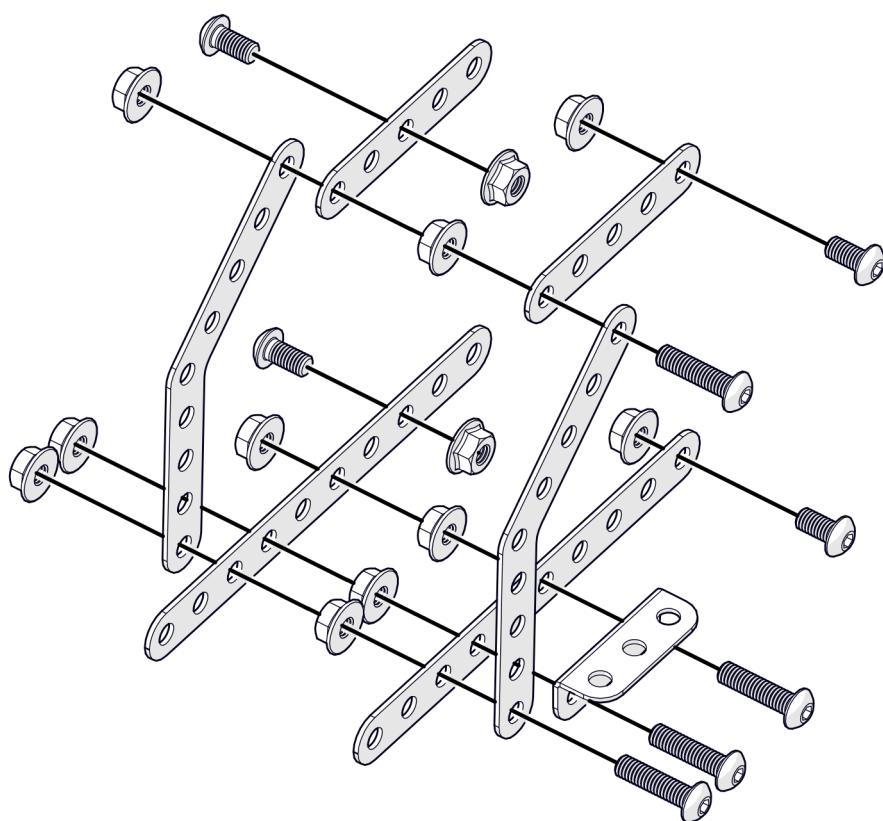


M4x16

4x



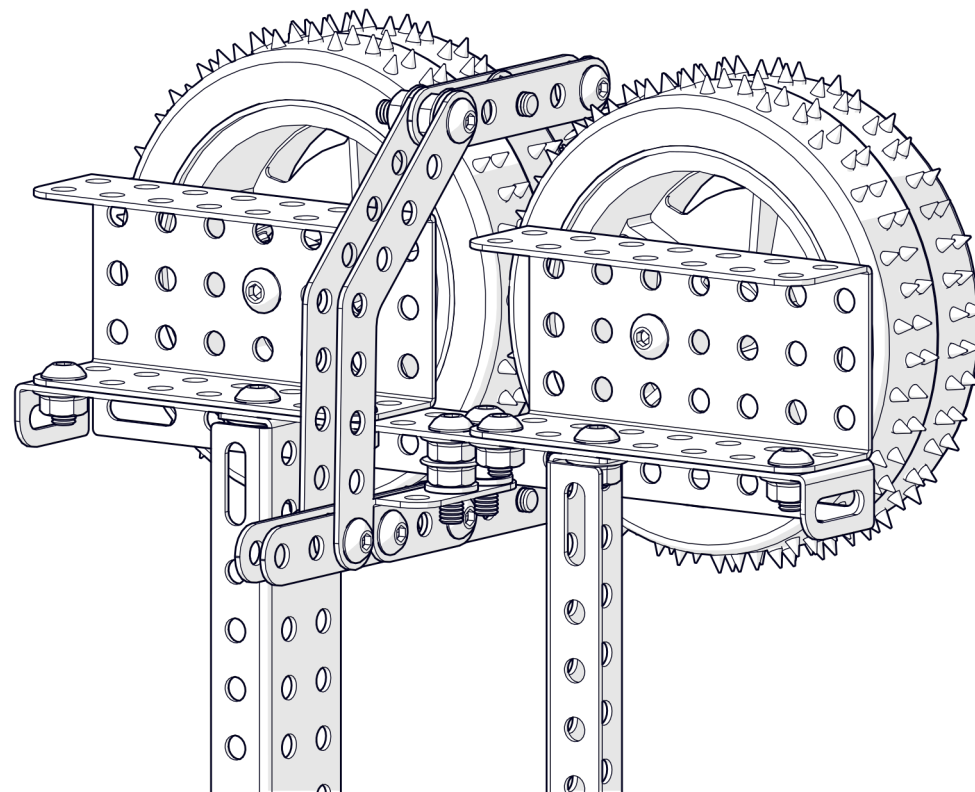
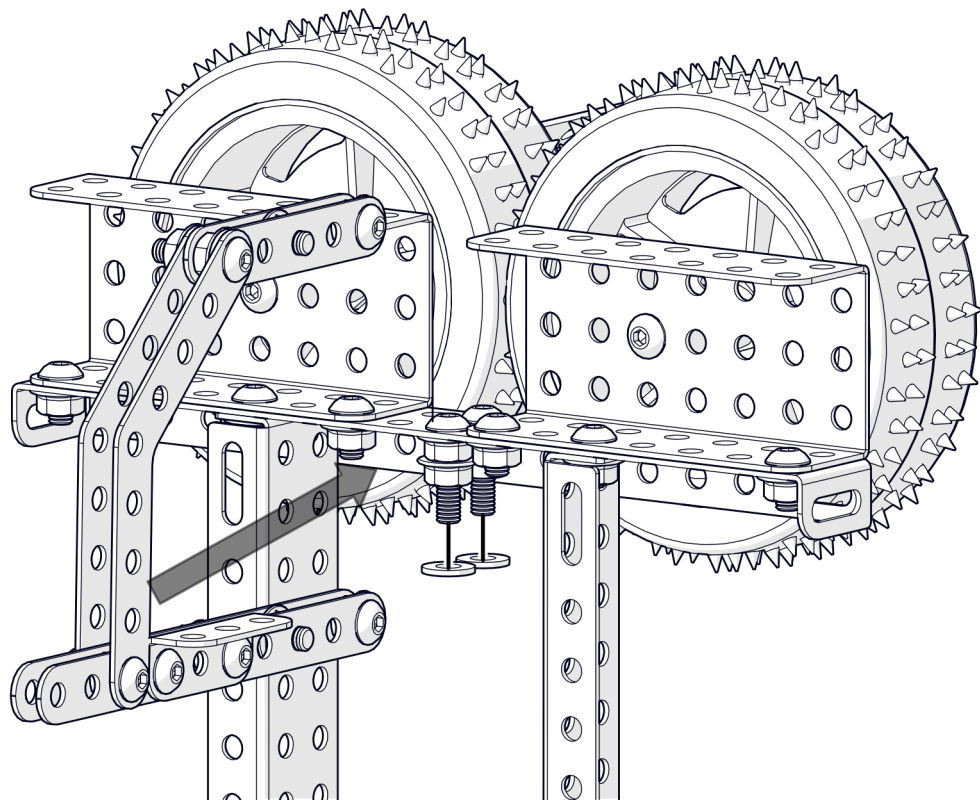
12x



9



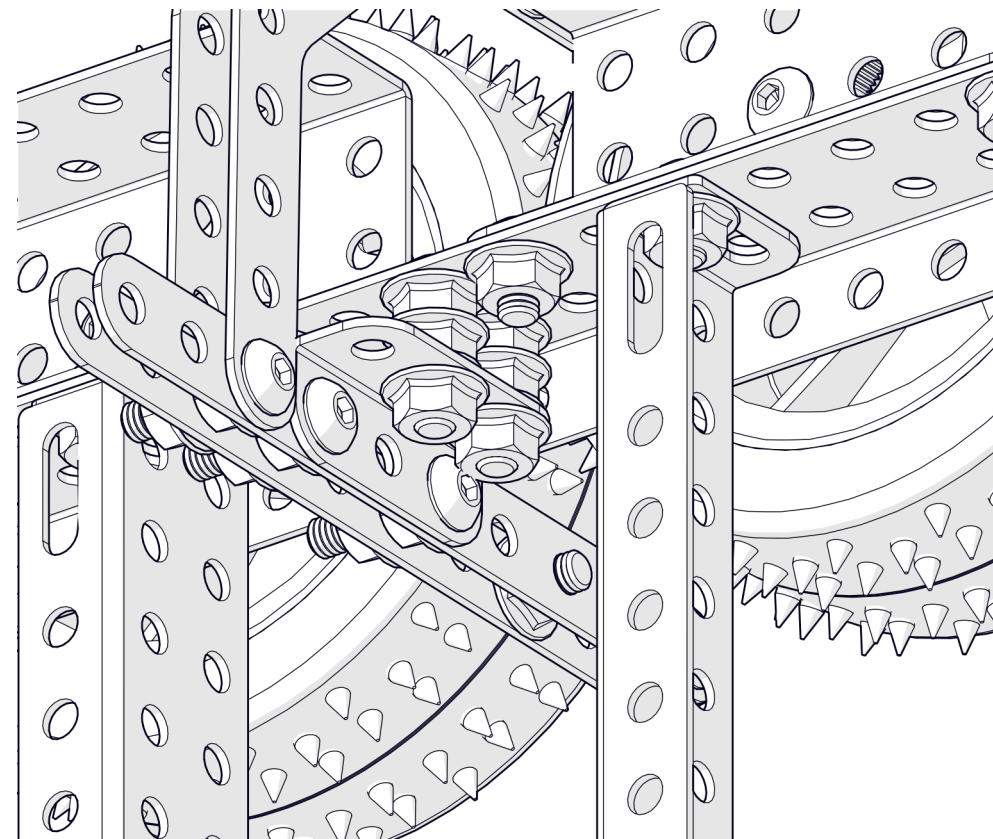
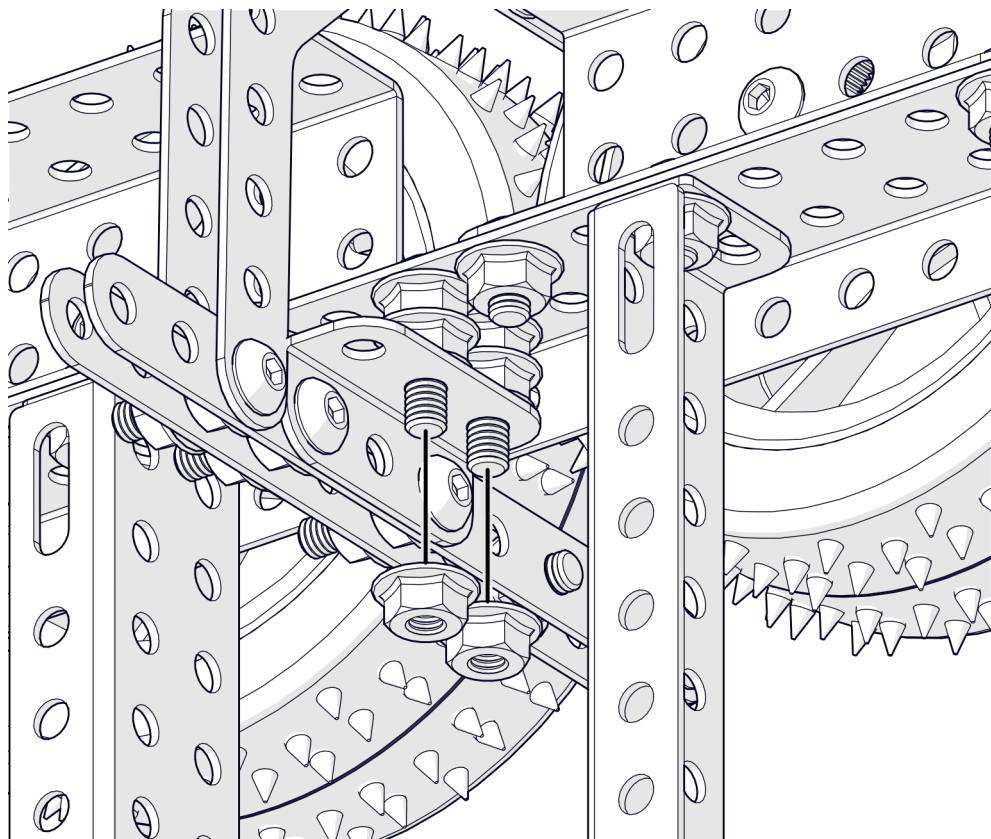
2x



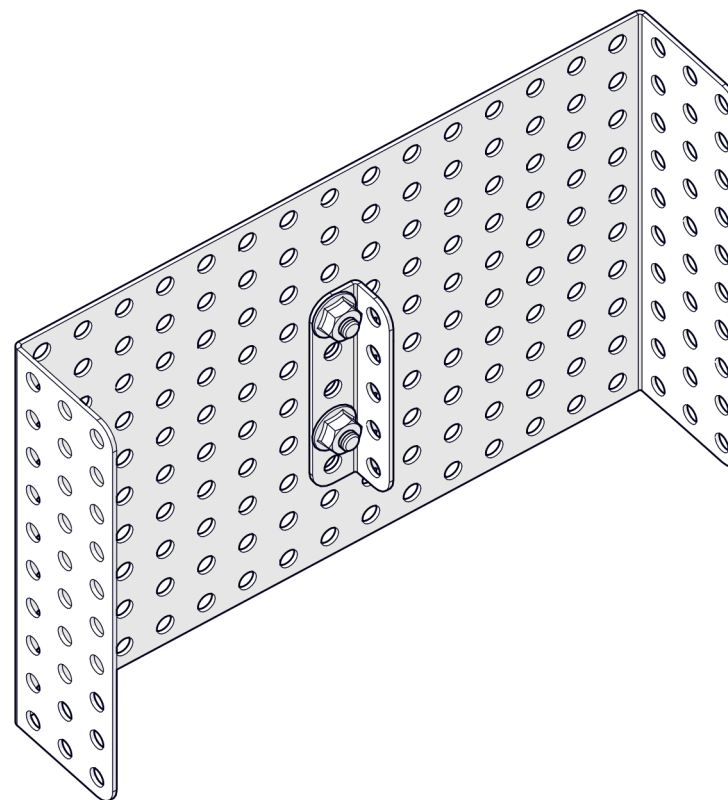
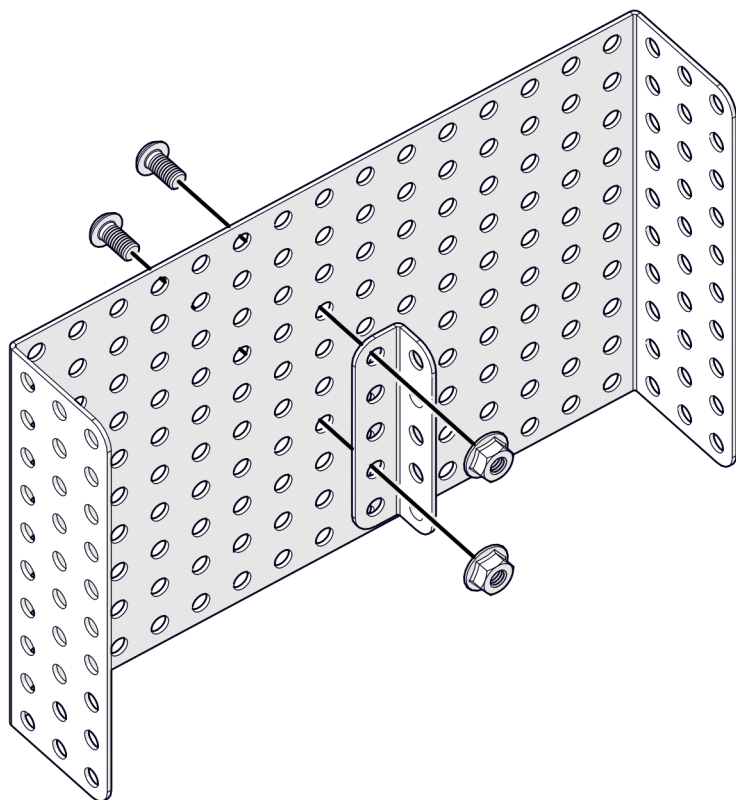
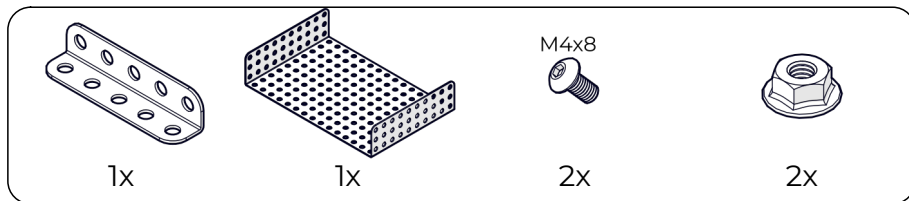
10



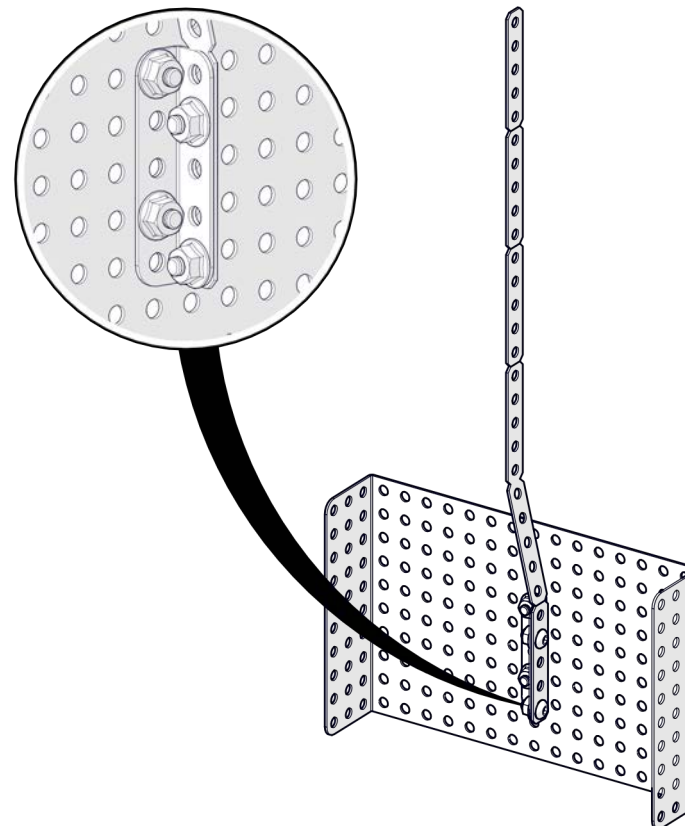
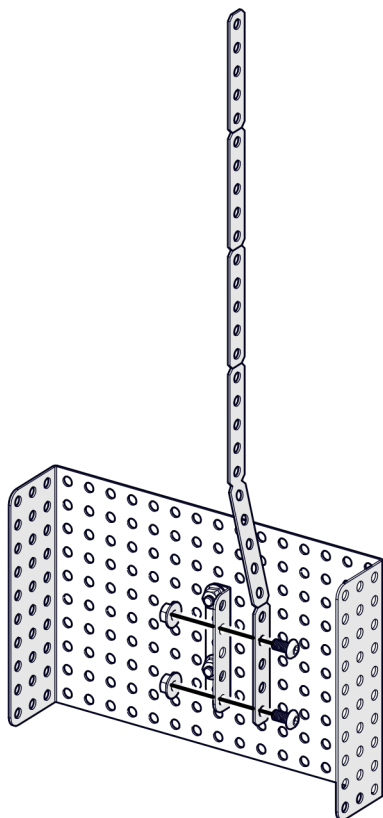
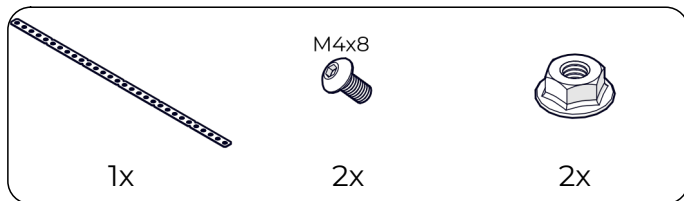
2x



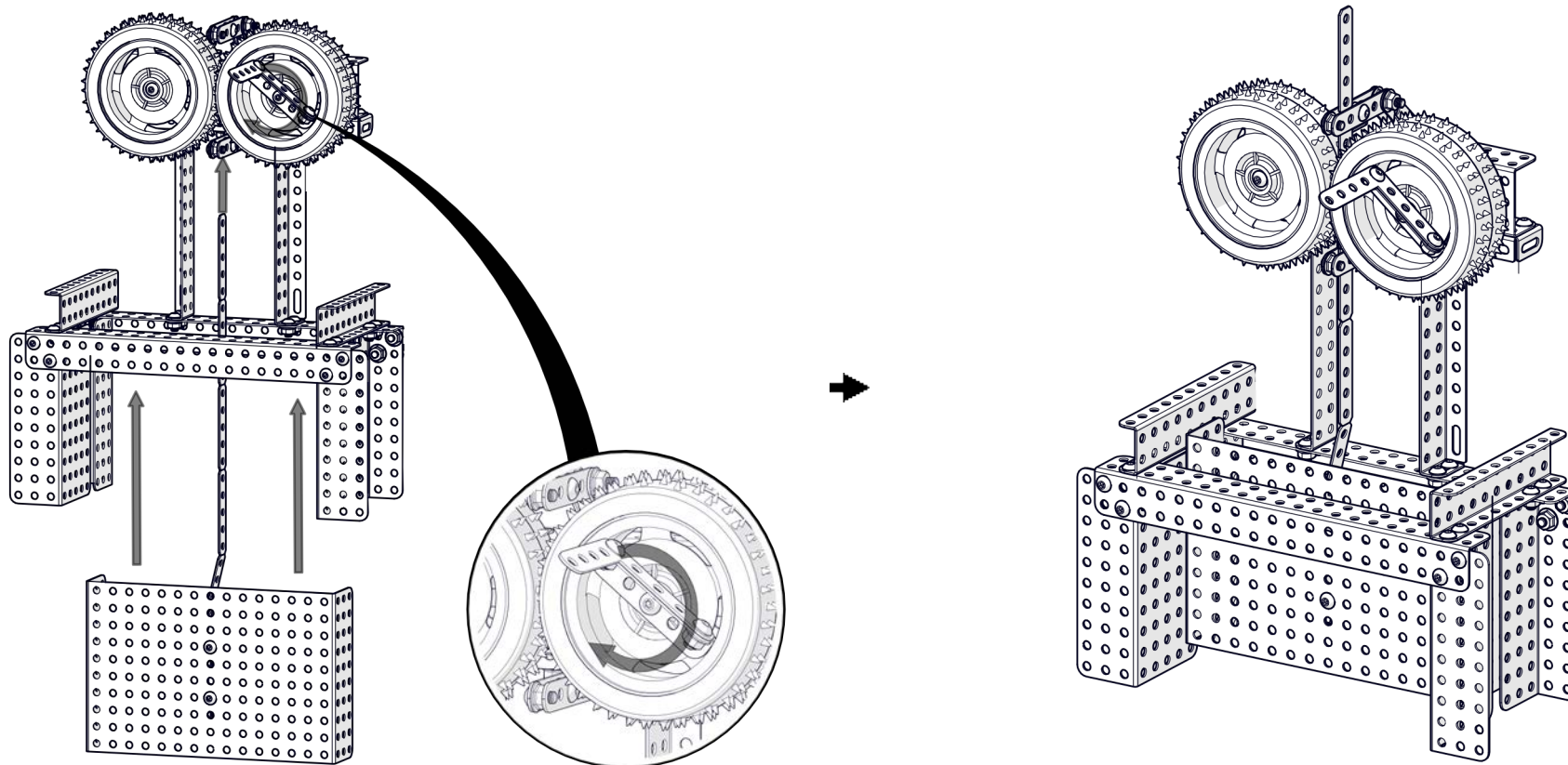
11



12



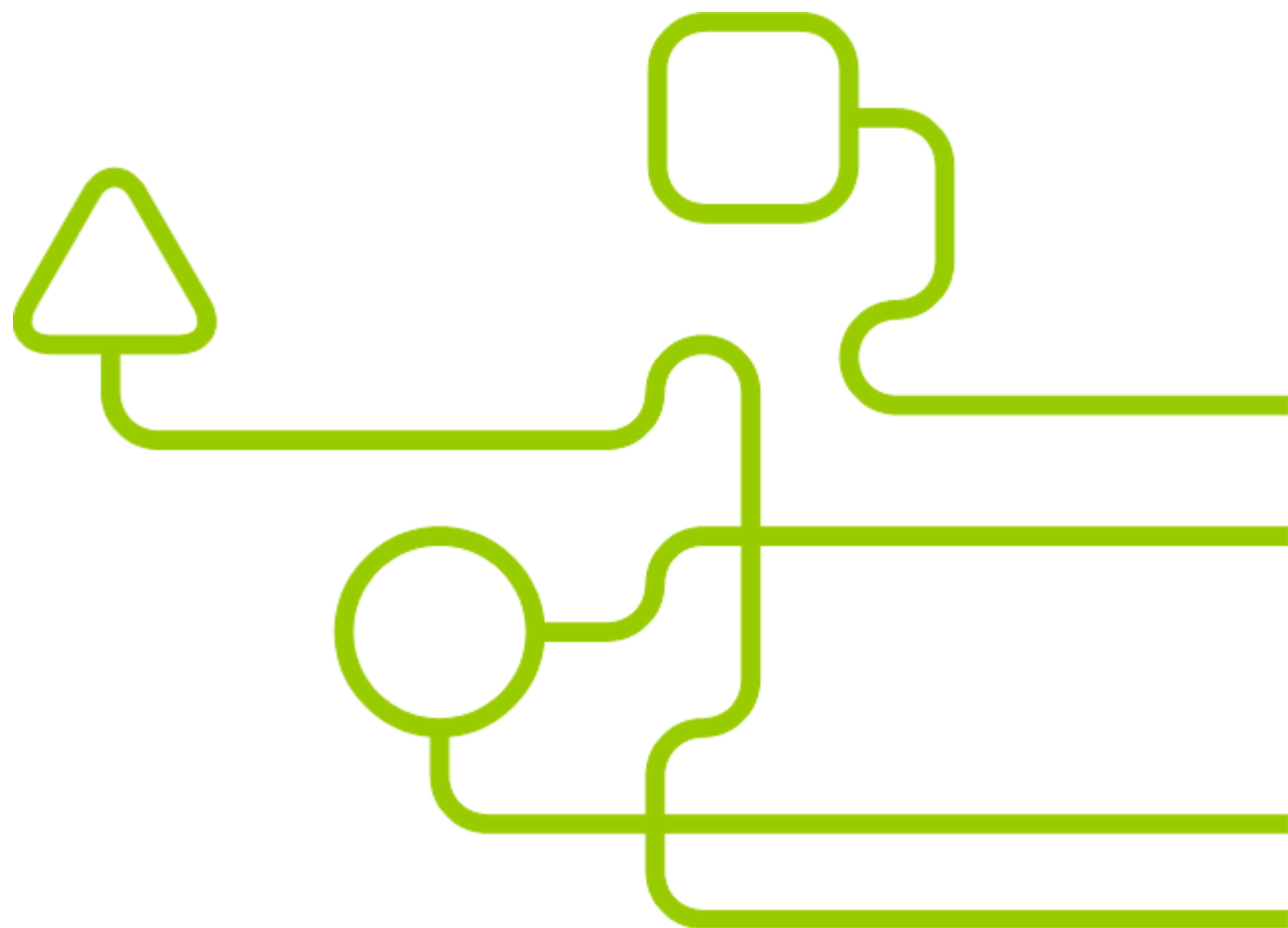
13





НАУЧИМ ИЗОБРЕТАТЬ  
БУДУЩЕЕ

TRIK



[trikset](#)

[trikset.com](http://trikset.com)

[support@trikset.com](mailto:support@trikset.com)

