

НАУЧИМ ИЗОБРЕТАТЬ  
БУДУЩЕЕ

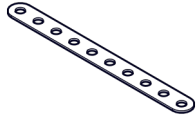

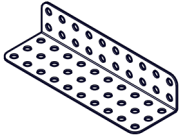

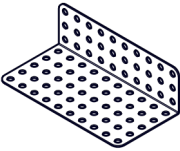
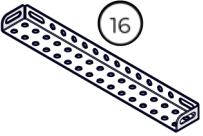
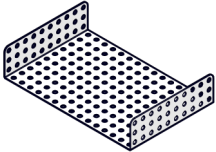



TRIK



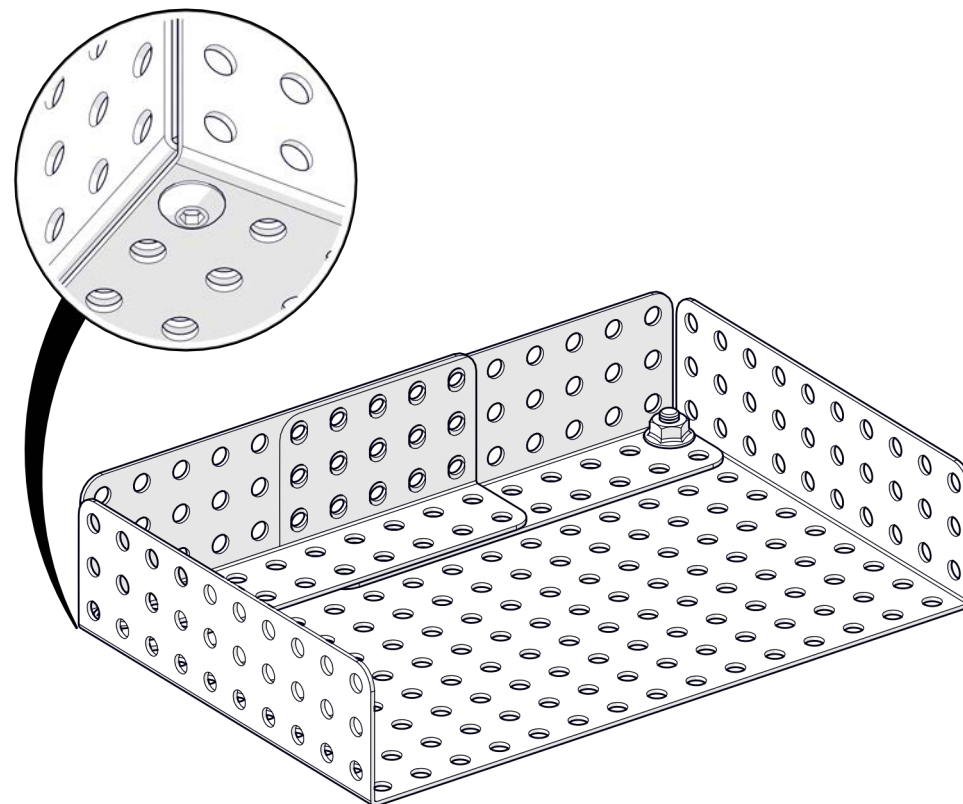
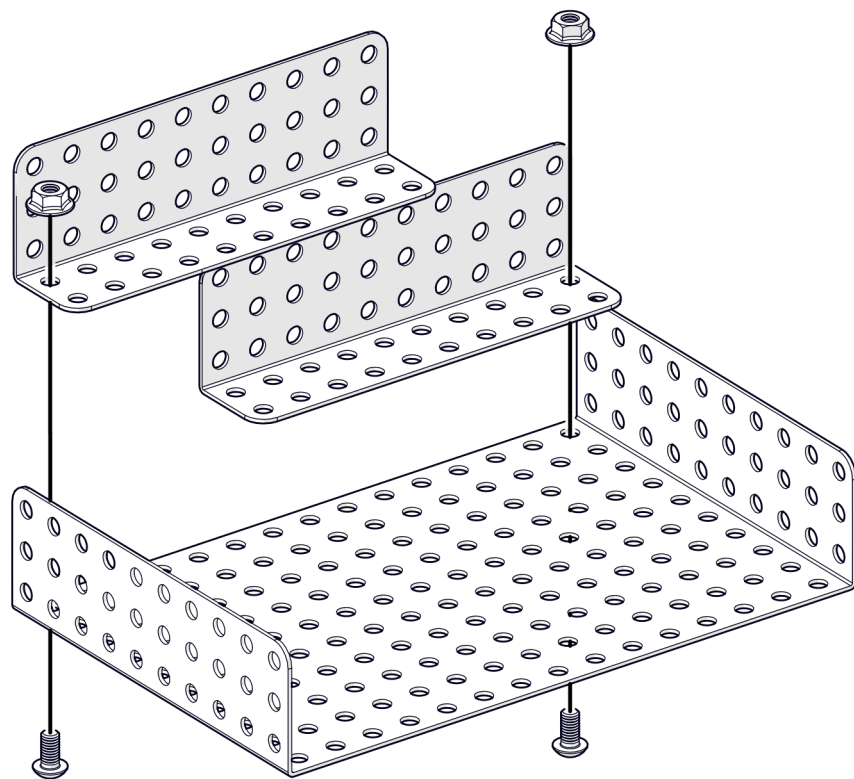
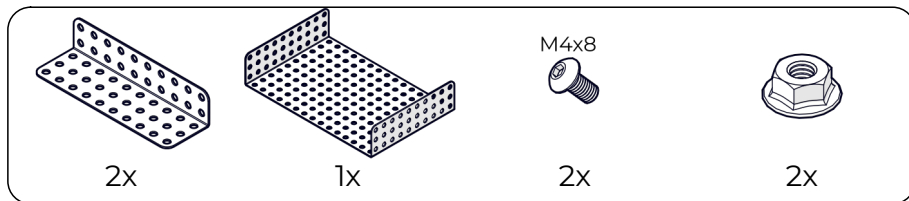
## Салфетница

Инструкция по сборке

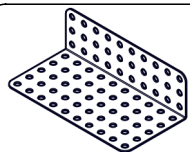
## Перечень деталей

Название детали	Изображение	Количество (шт.)	Название детали	Изображение	Количество (шт.)
Пластина 1x10		2	Гайка М4 стопорная		2
Угол (2_3)x10		2	Шайба нейлоновая		2
Угол (3_5)x10		2			
Балка (1_2)x(1_16_1)		1			
Основание корпуса (3_15_3)x10		1			
Винт М4x8		6			
Винт М4x16		2			
Гайка М4 фланцевая		8			

1



2



2x

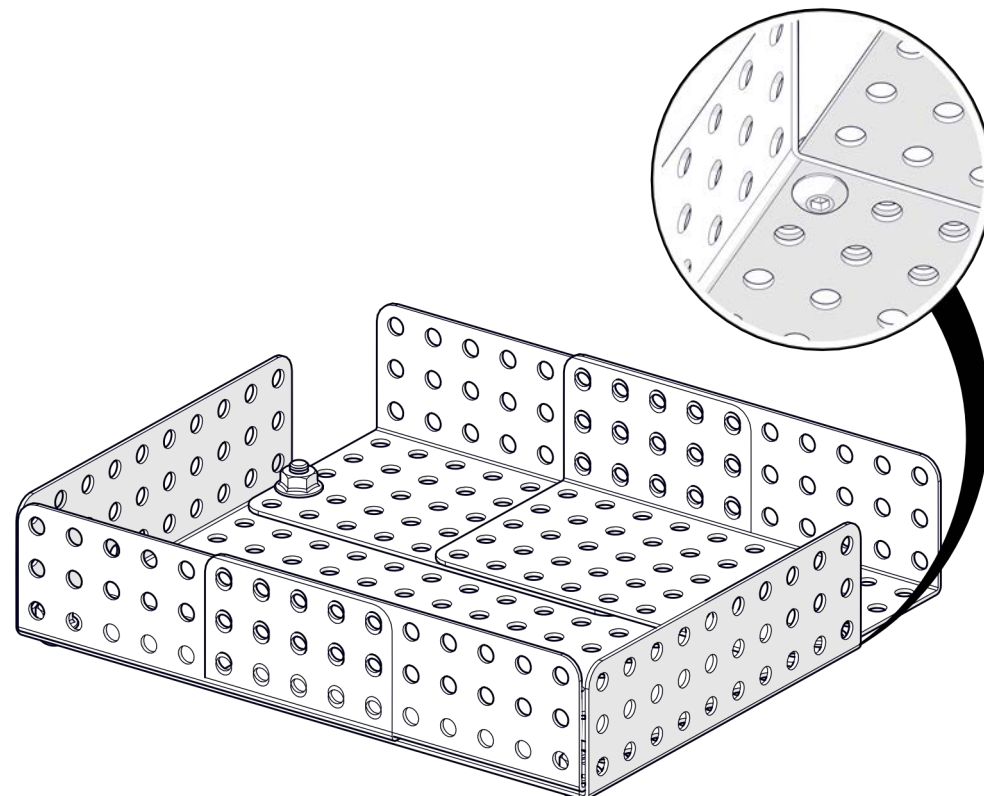
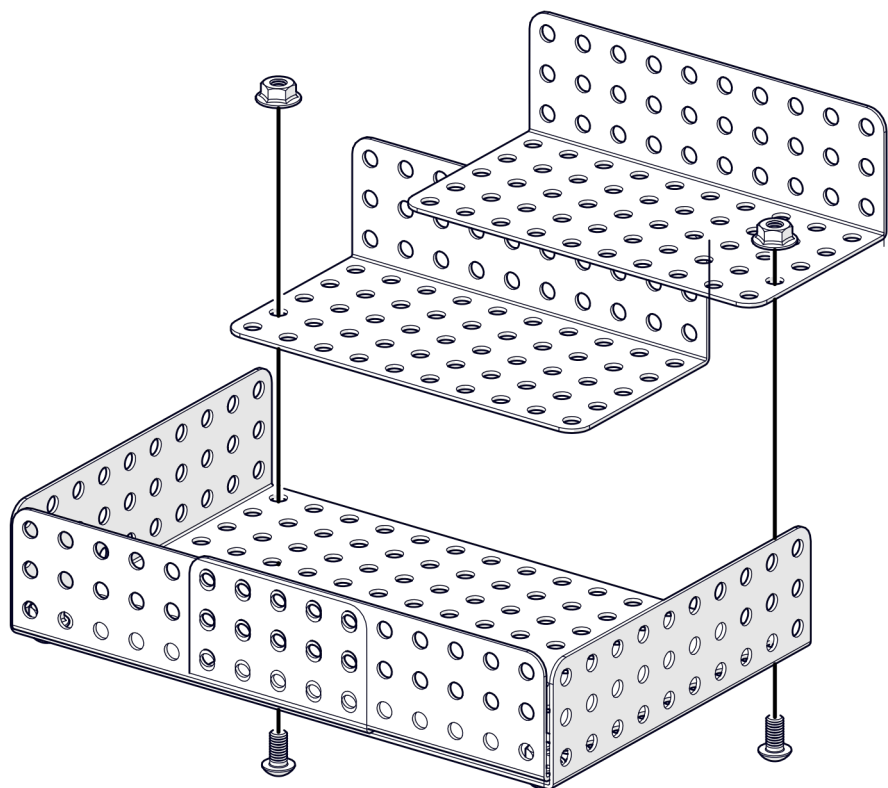
M4x8



2x



2x



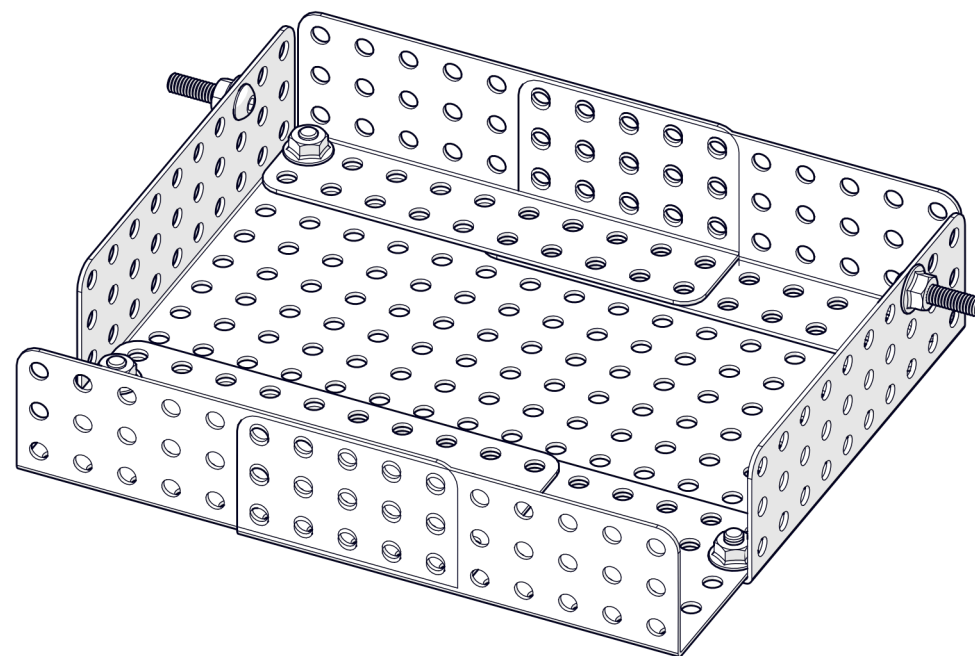
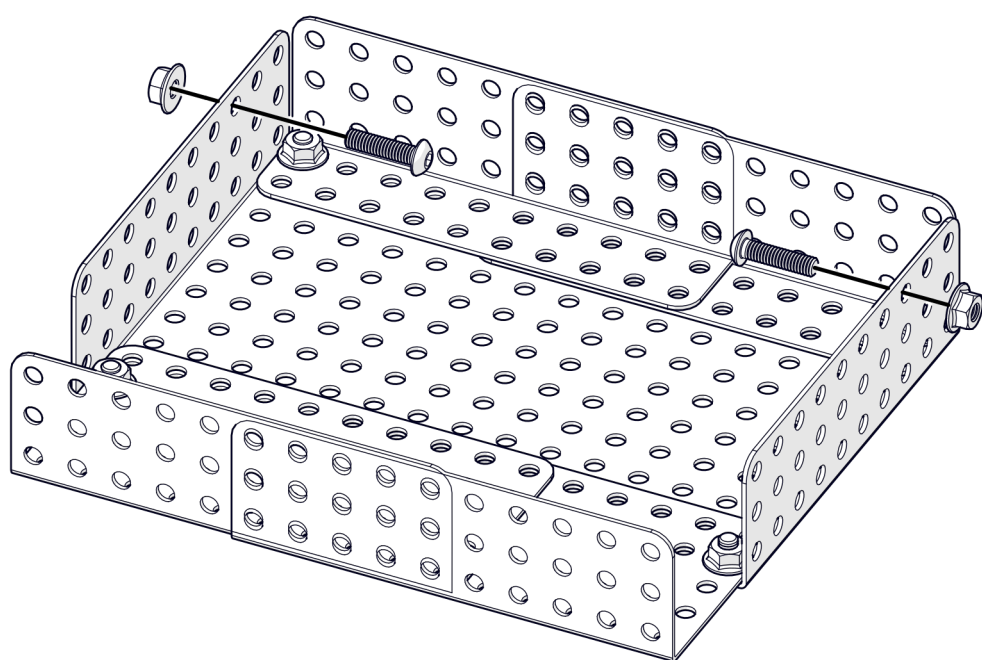
3

M4x16

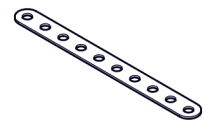


2x

2x



4



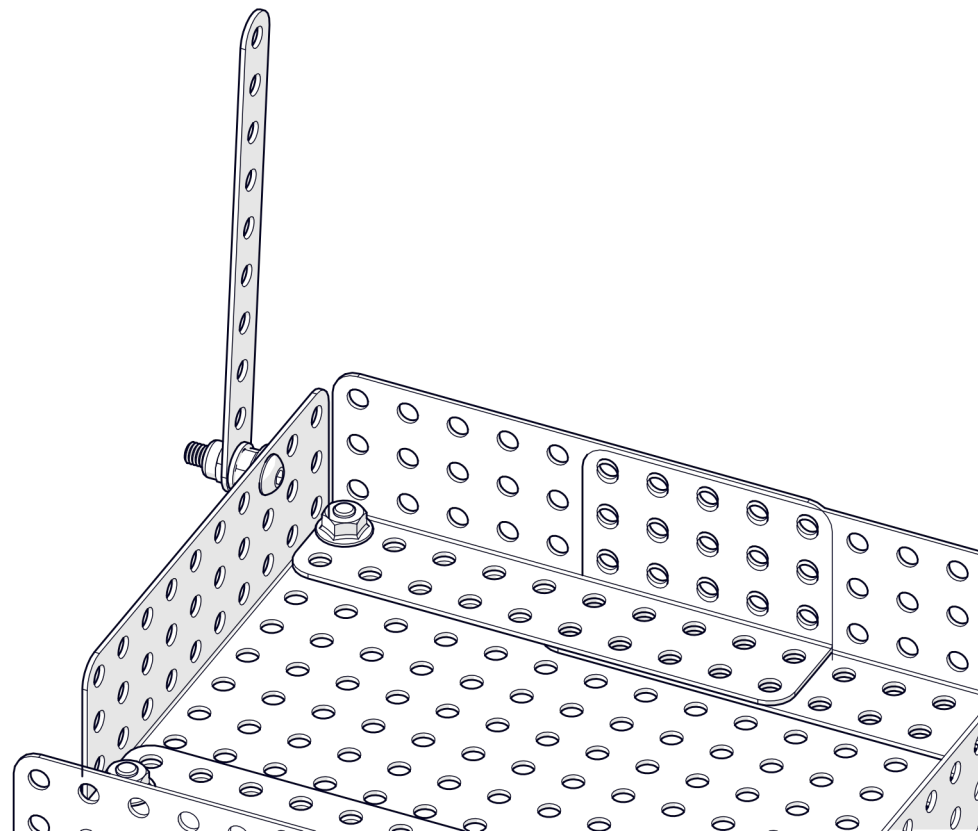
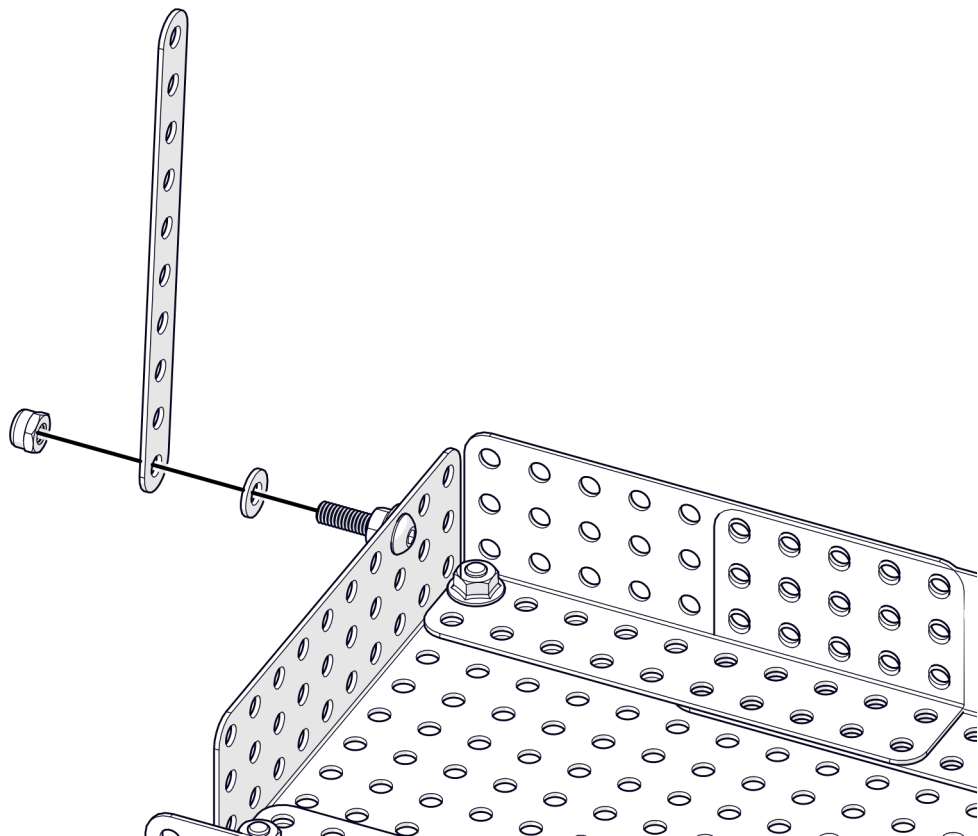
1x



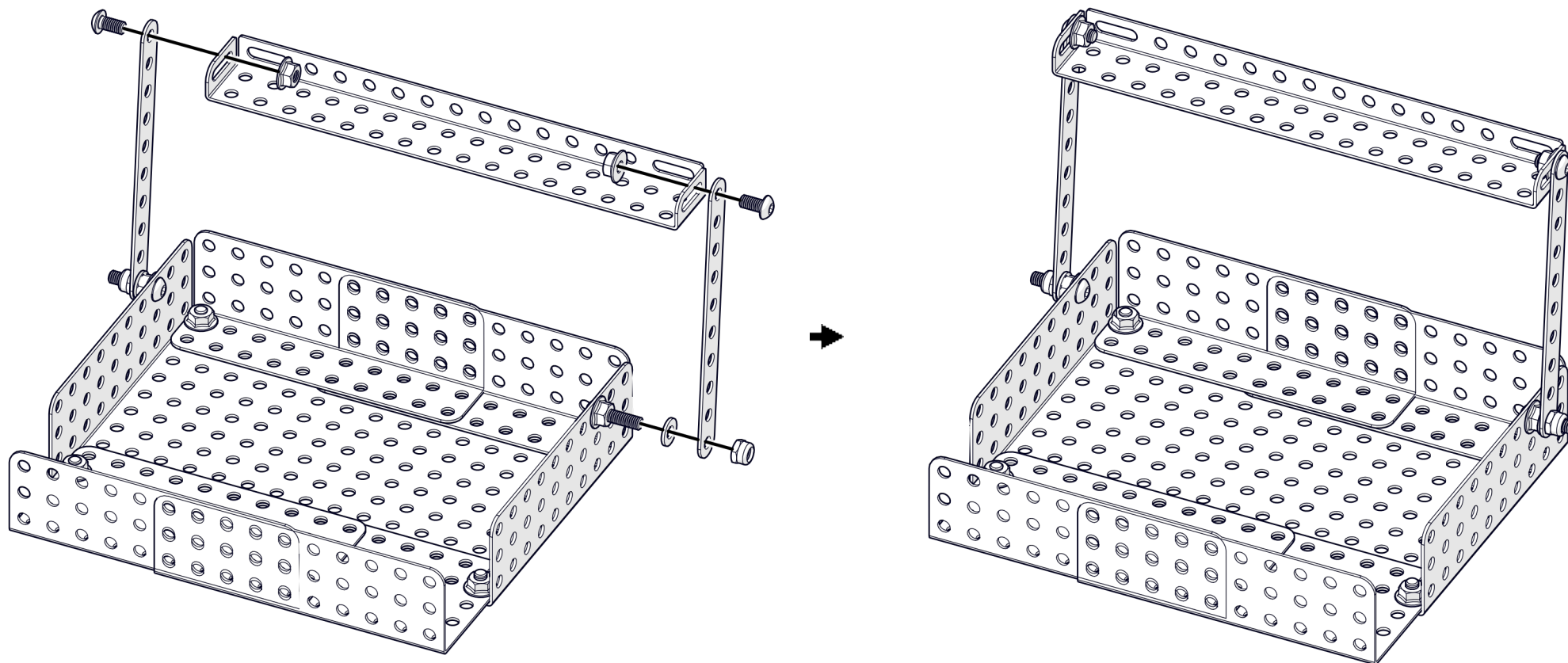
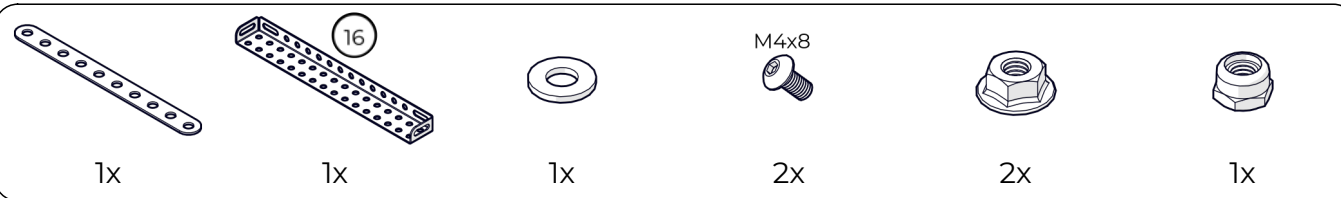
1x



1x

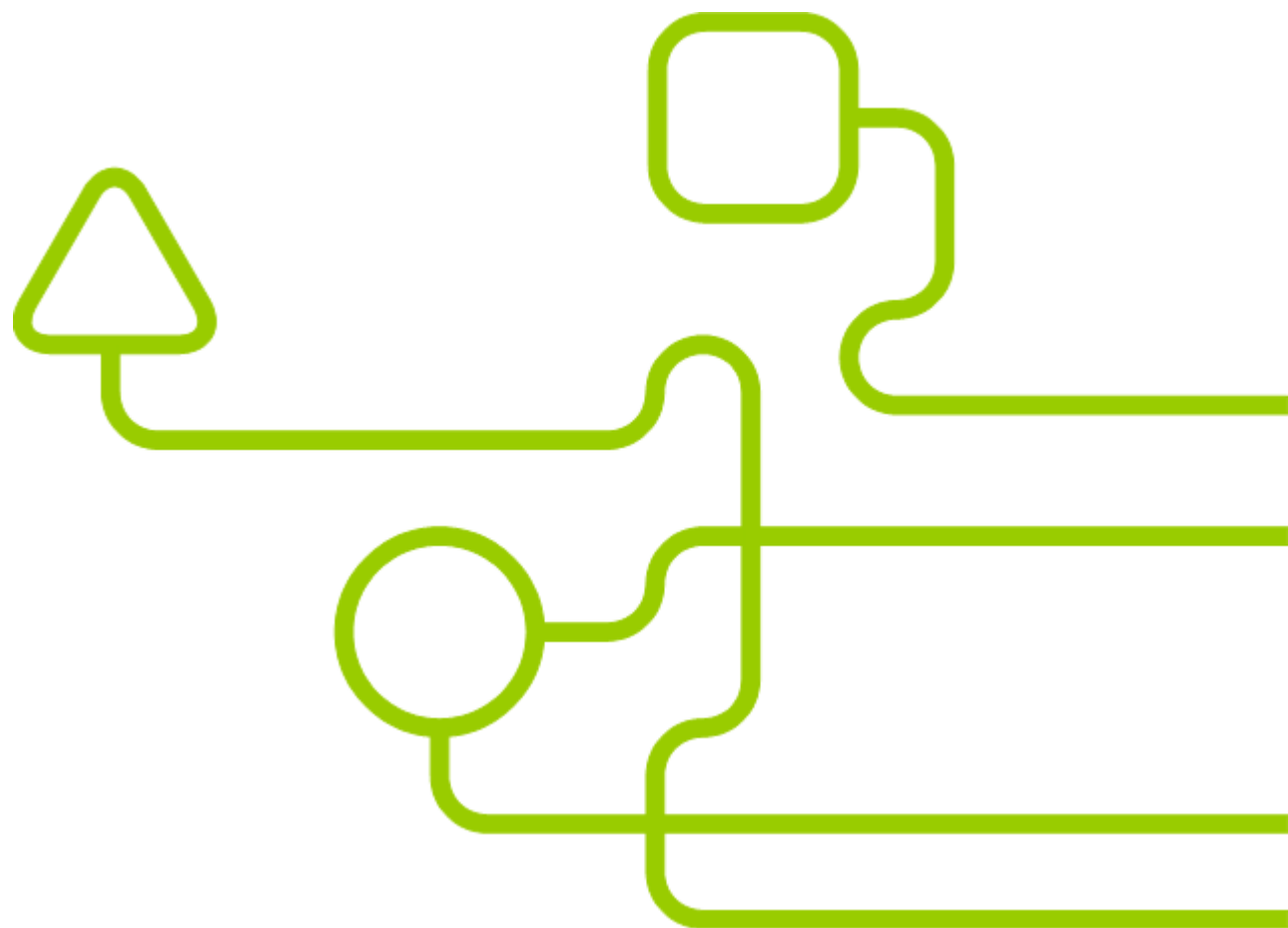


5



НАУЧИМ ИЗОБРЕТАТЬ  
БУДУЩЕЕ

TRIK



[trikset](#)

[trikset.com](http://trikset.com)

[support@trikset.com](mailto:support@trikset.com)

