

НАУЧИМ ИЗОБРЕТАТЬ
БУДУЩЕЕ

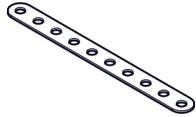

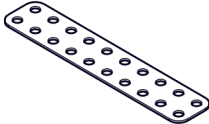





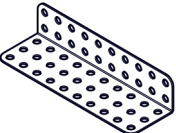
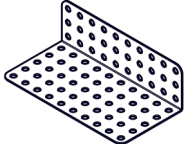

TRIK



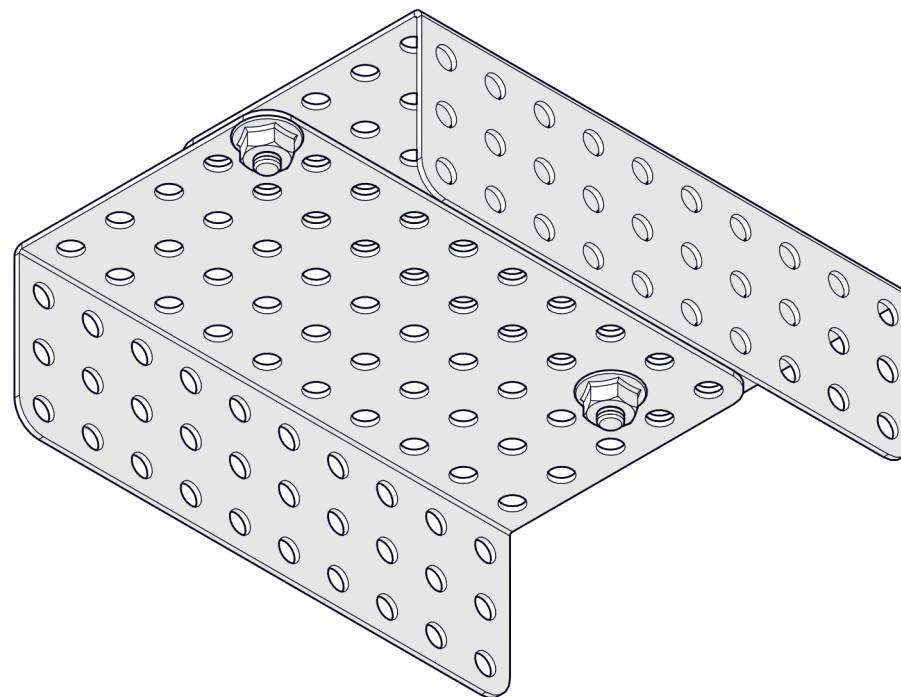
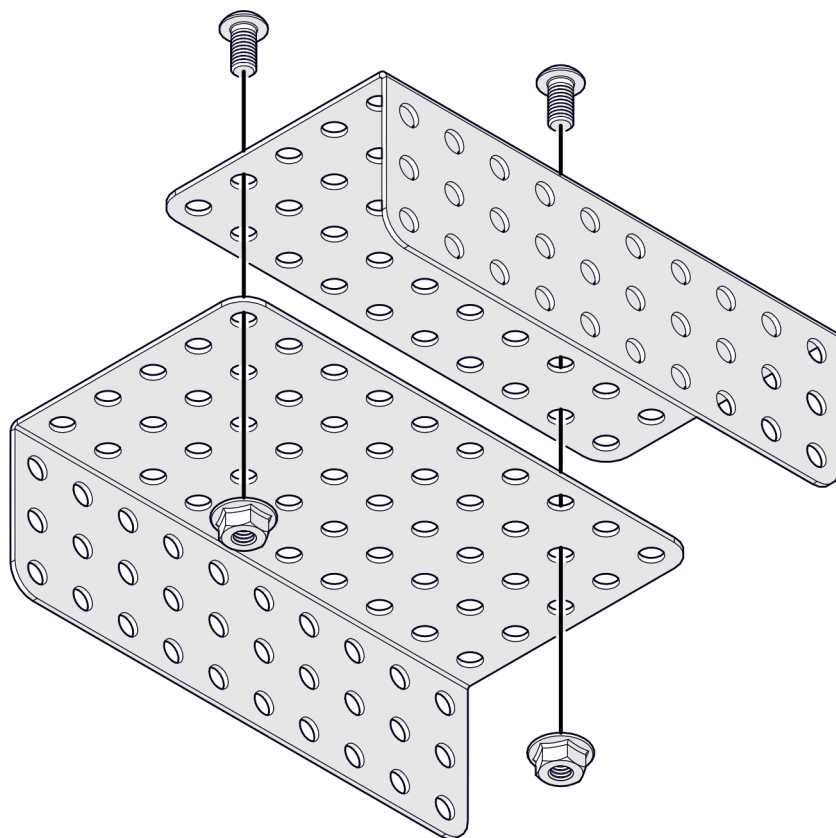
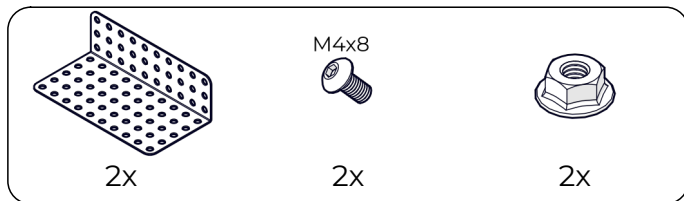
Стул

Инструкция по сборке

Перечень деталей

Название детали	Изображение	Количество (шт.)	Название детали	Изображение	Количество (шт.)
Пластина 1x10		2	Винт М4x16		2
Пластина 2x10		2	Гайка М4 фланцевая		14
Адаптер силового мотора 25D плоский 3x5		2	Гайка М4 стопорная		8
Угол плоский 135° 3x3		2			
Угол (1_1)x3		2			
Угол (2_3)x10		2			
Угол (3_5)x10		2			
Винт М4x8		18			

1



2



2x

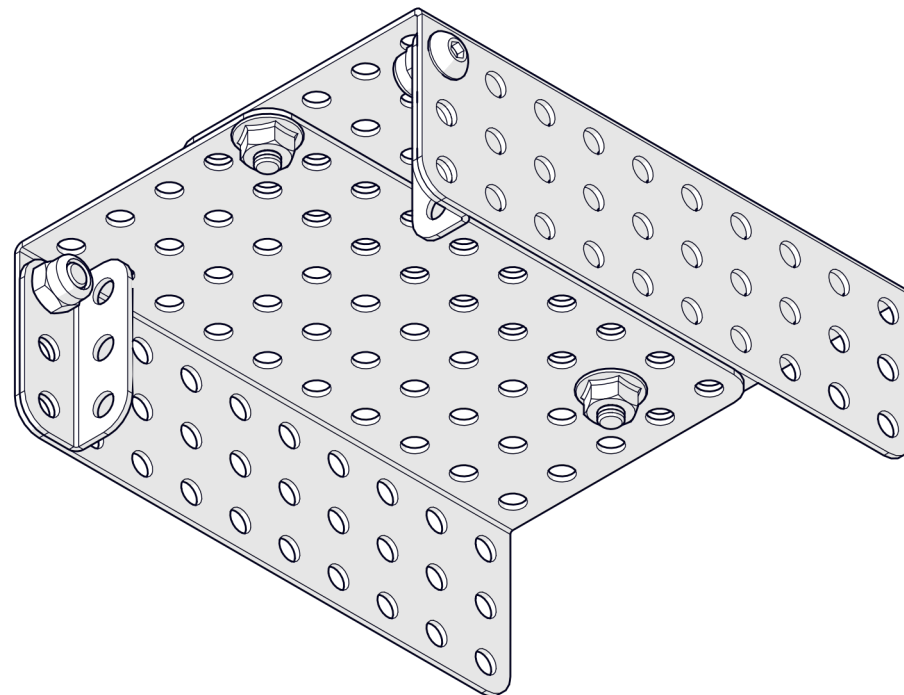
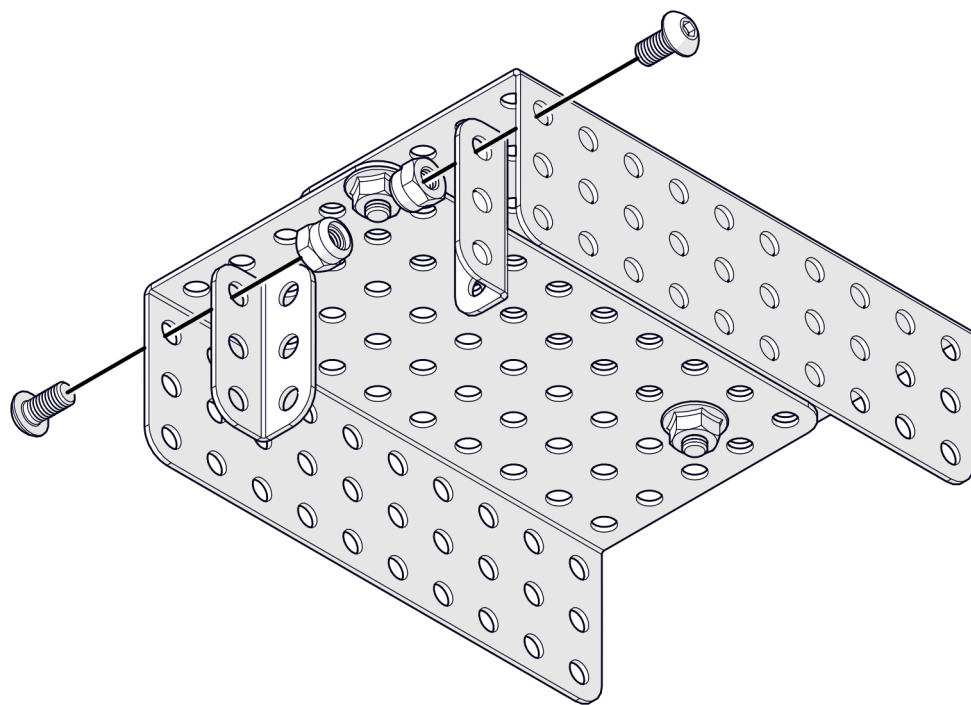
M4x8



2x



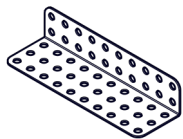
2x



3



2x



2x



M4x8

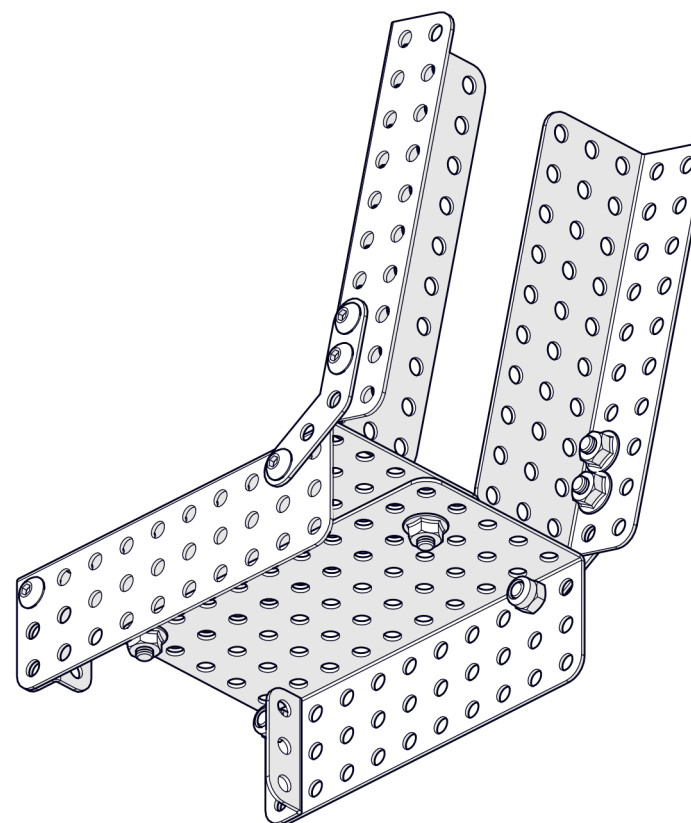
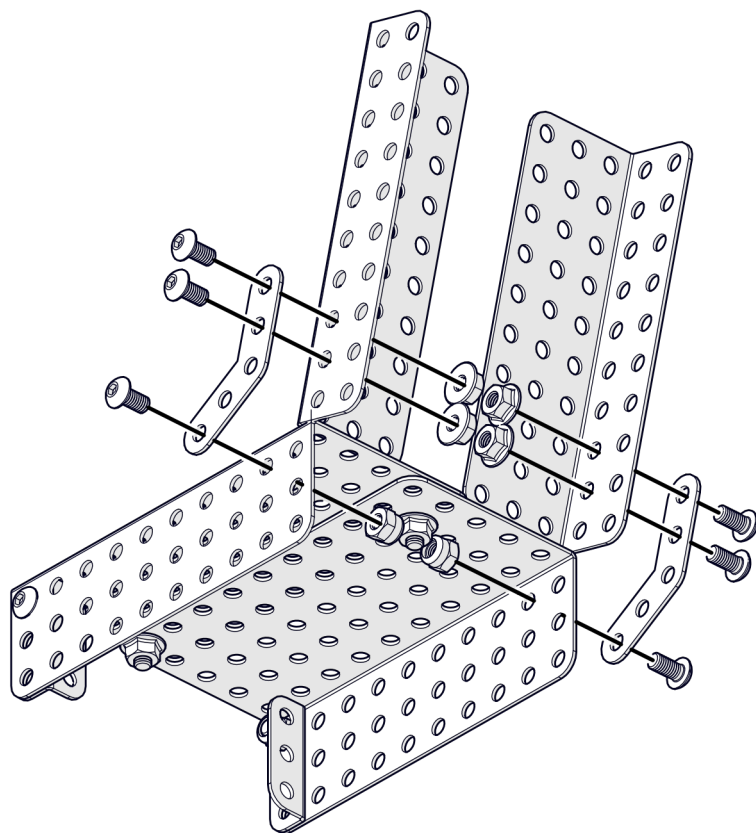
6x



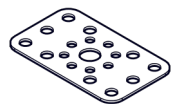
4x



2x



4



2x

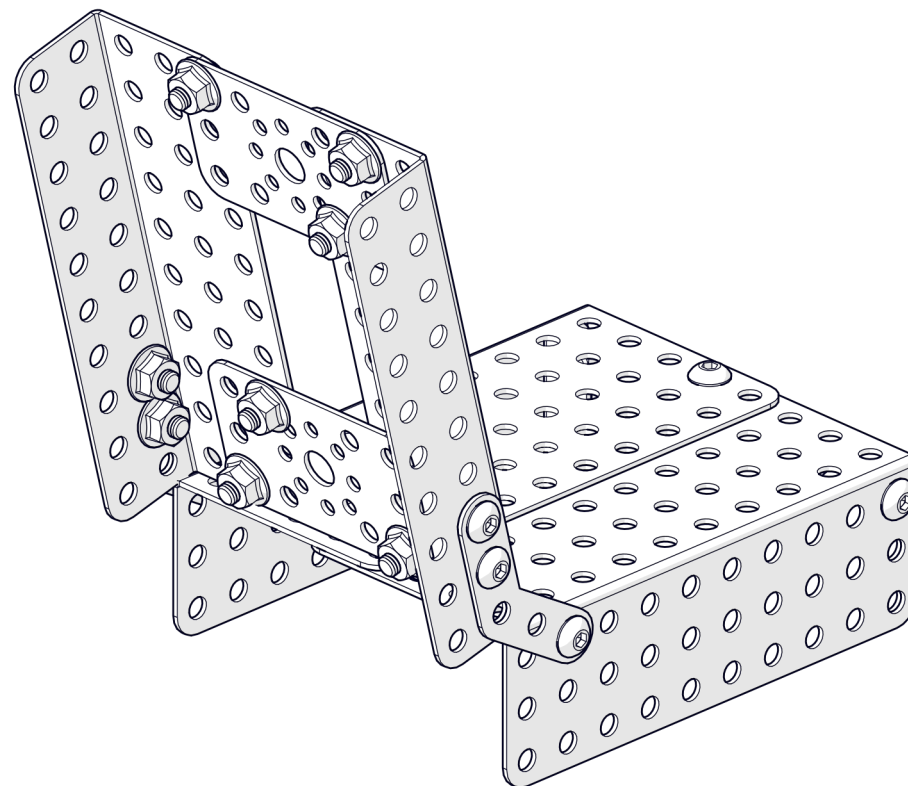
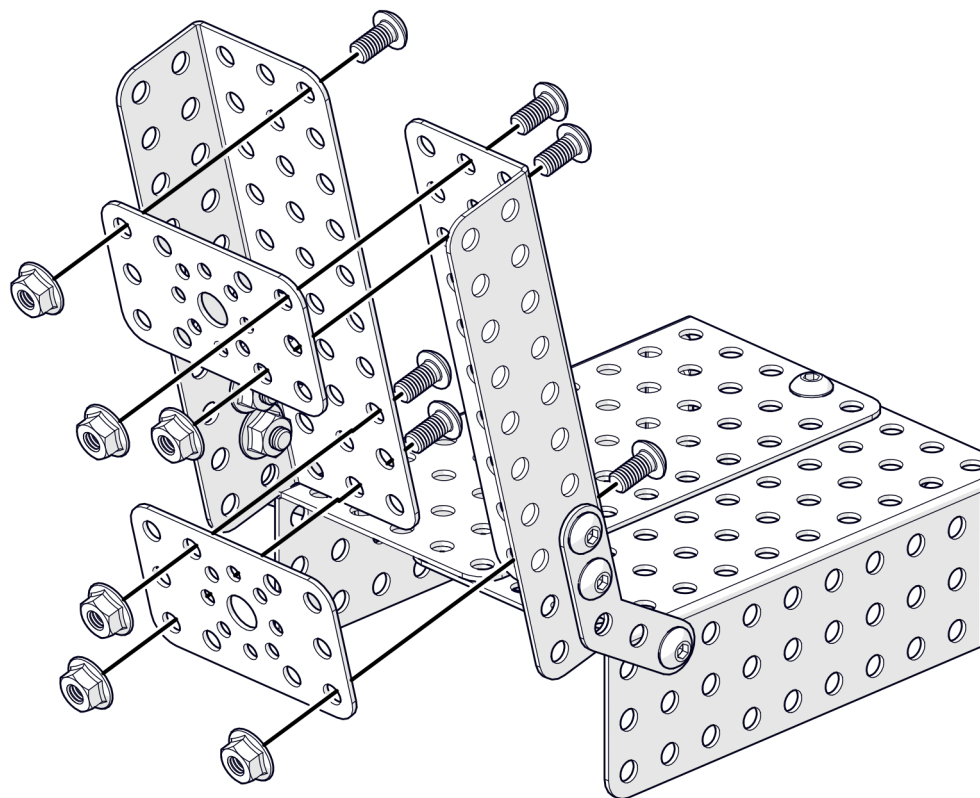
M4x8



6x



6x



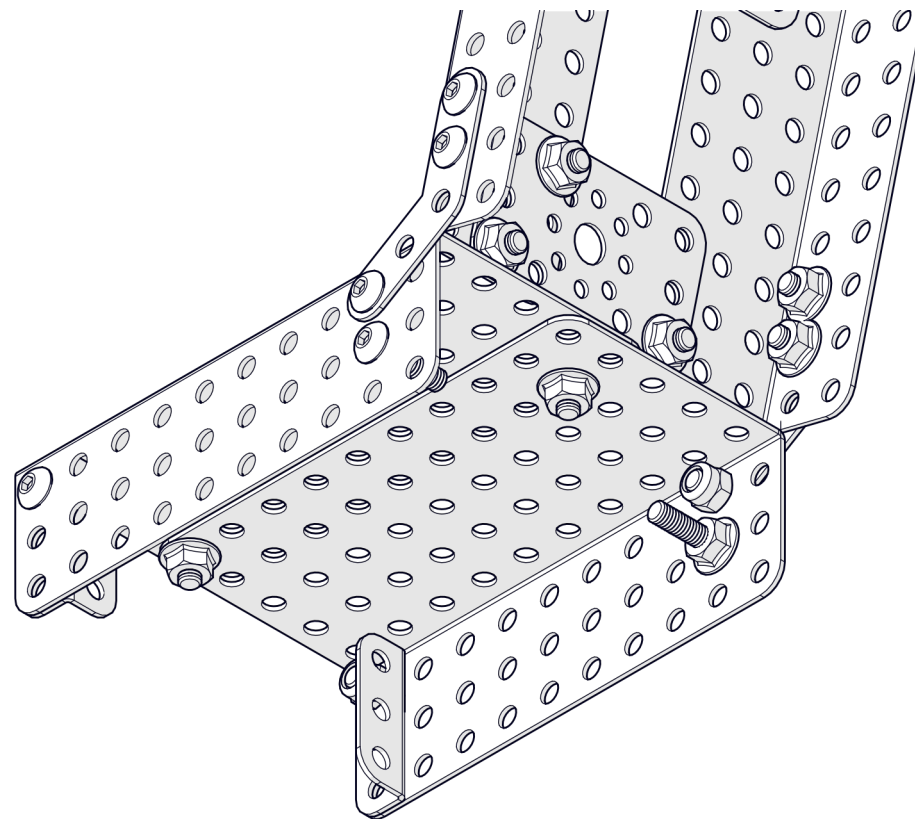
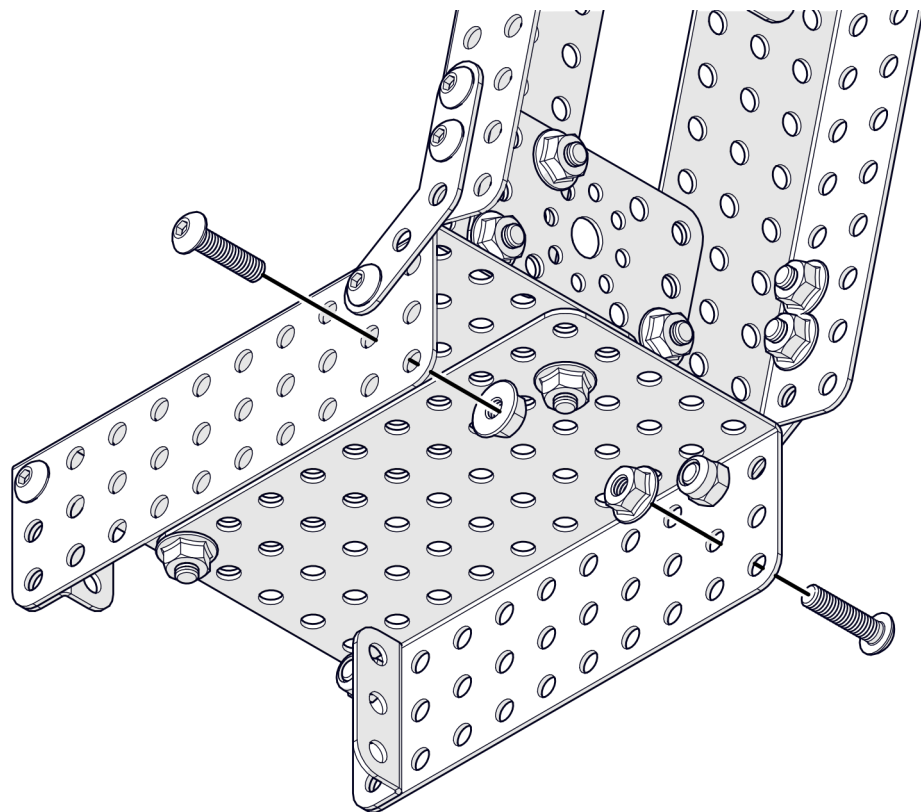
5

M4x16

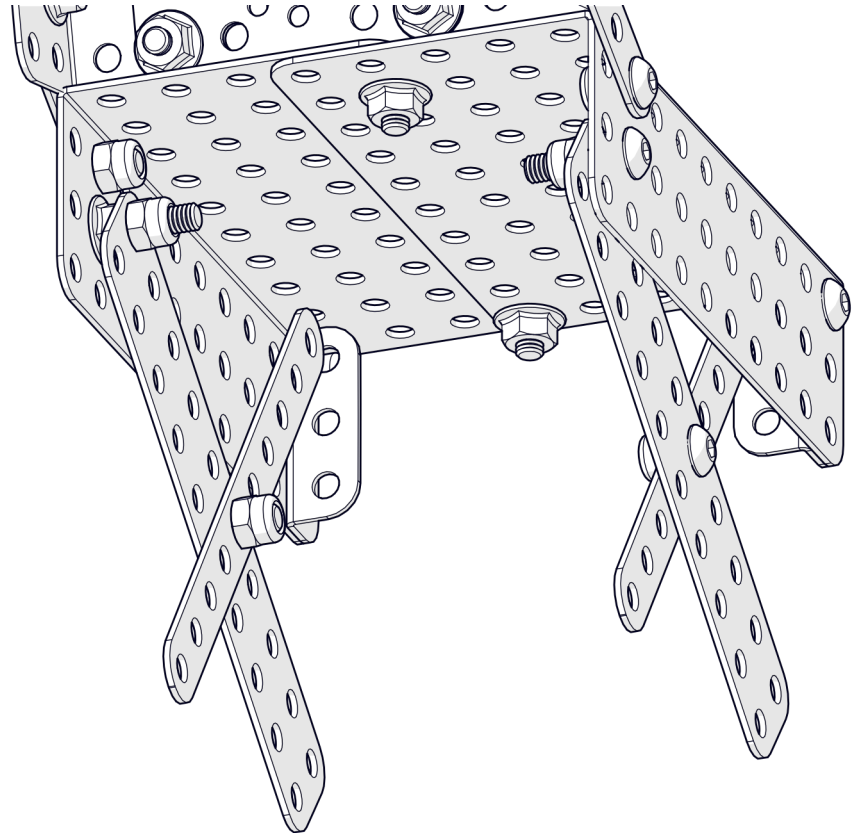
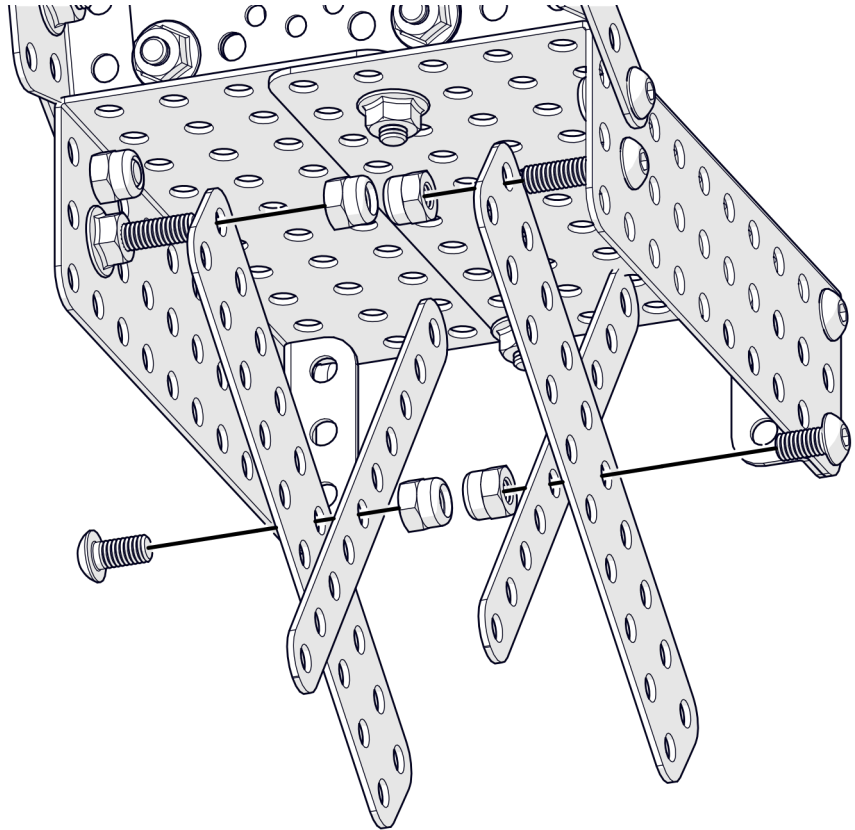
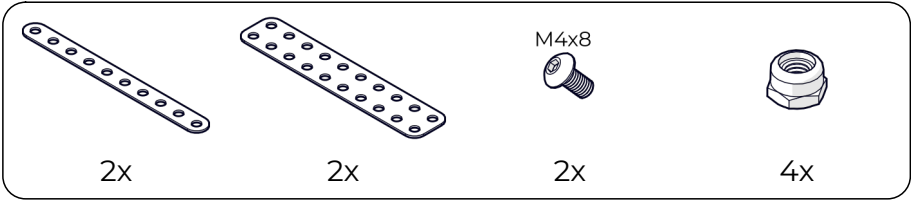


2x

2x

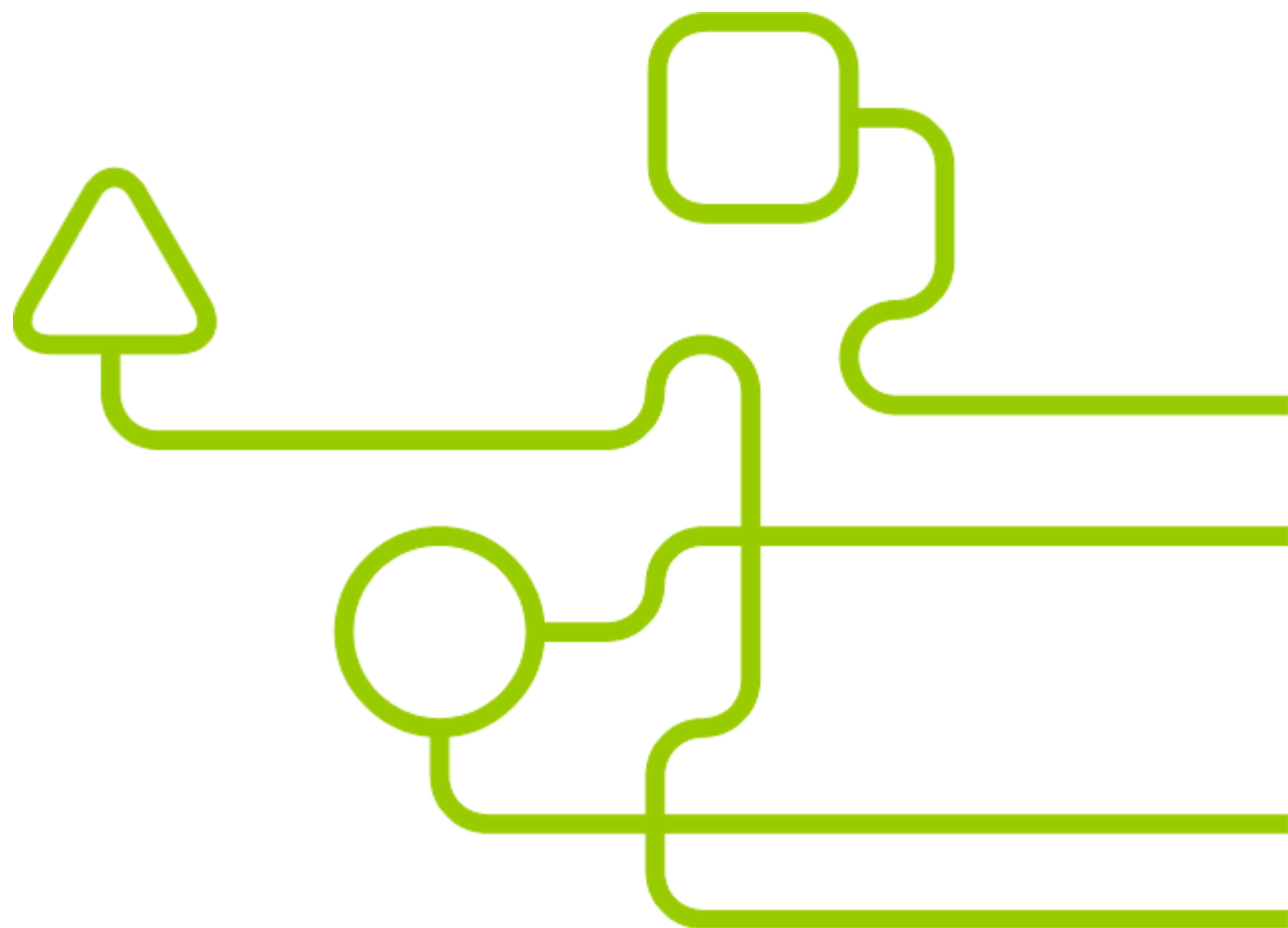


6



НАУЧИМ ИЗОБРЕТАТЬ
БУДУЩЕЕ

TRIK



[trikset](#)

[trikset.com](#)

support@trikset.com

