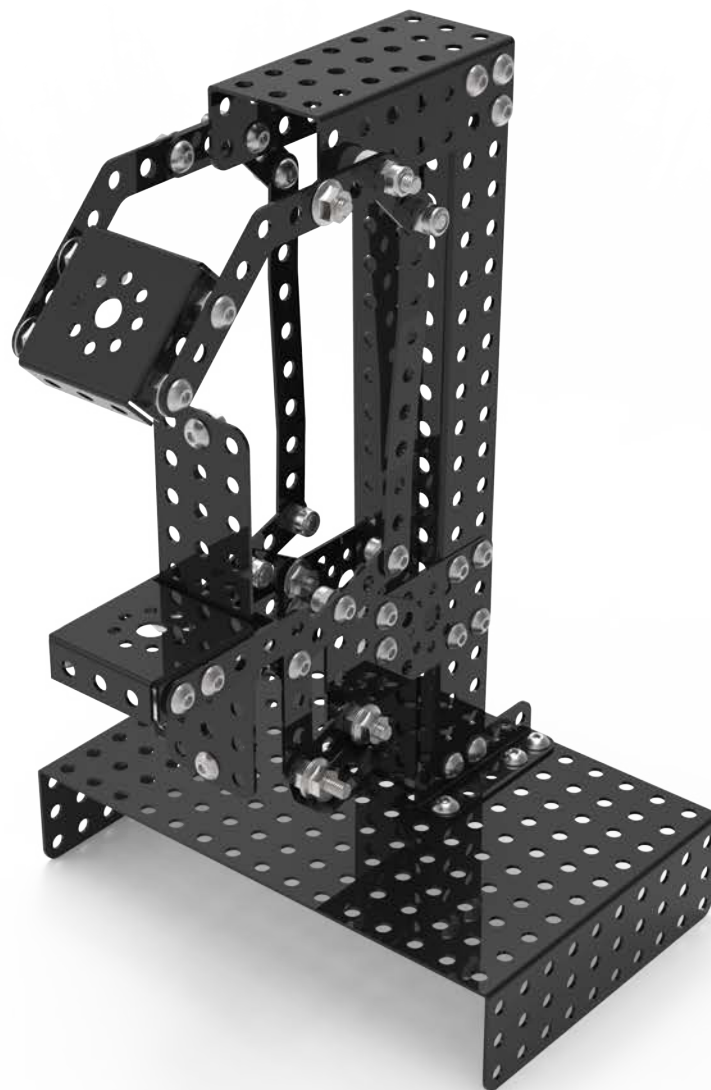


НАУЧИМ ИЗОБРЕТАТЬ  
БУДУЩЕЕ

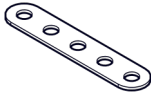
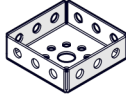
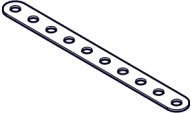

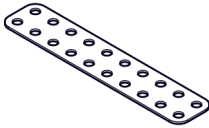
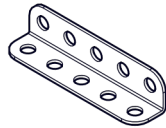
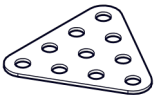
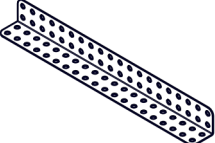

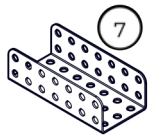

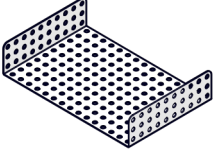
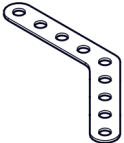

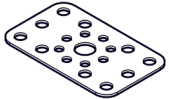

TRIK






# Тренажер жимовой

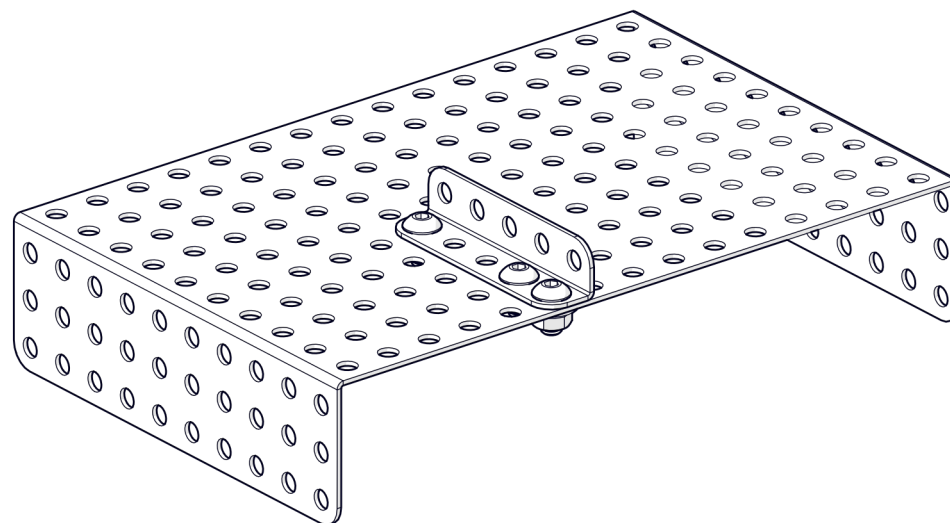
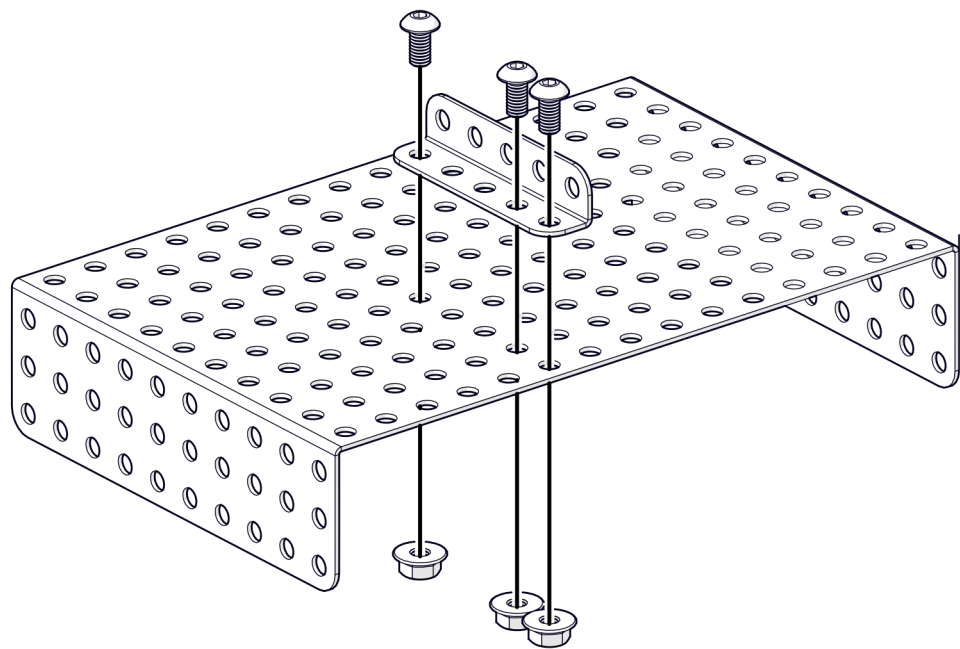
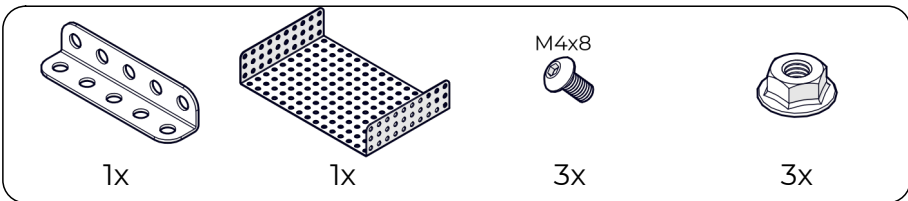
Инструкция по сборке

## Перечень деталей

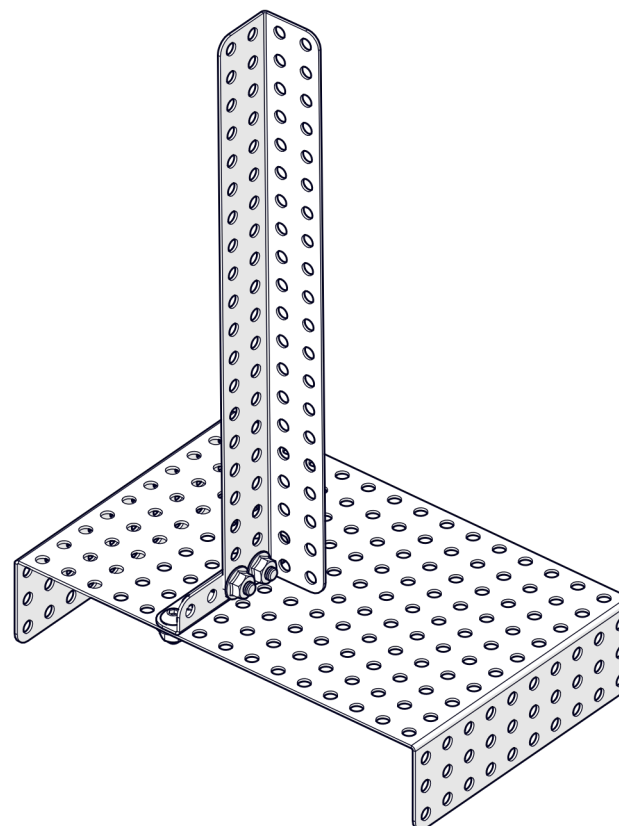
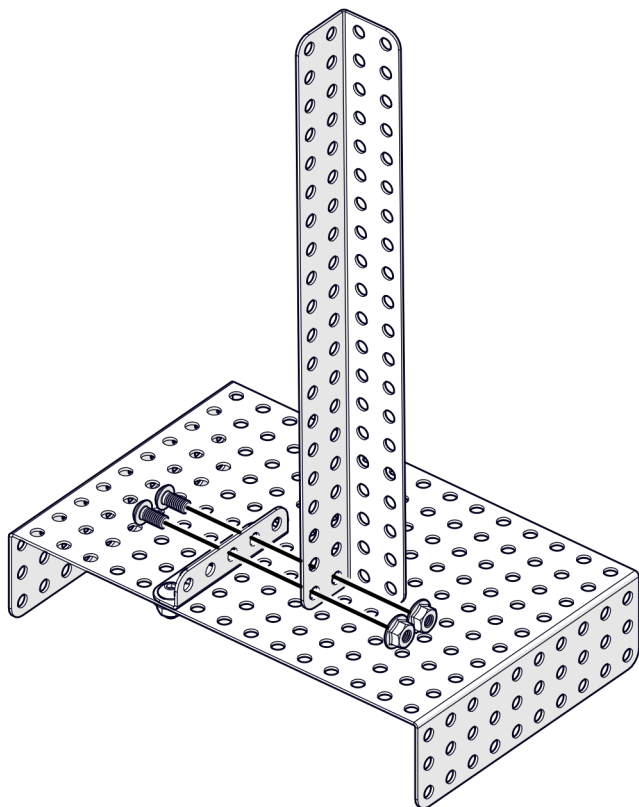
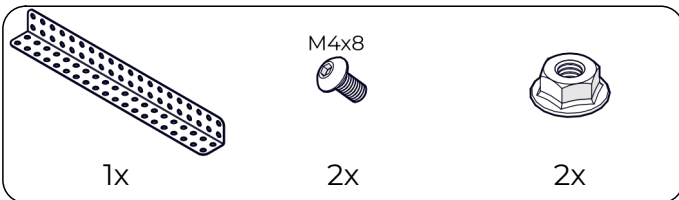
Название детали	Изображение	Количество (шт.)	Название детали	Изображение	Количество (шт.)
Пластина 1x5		2	Адаптер силового мотора 25D (1_3_1)x(1_3_1)		2
Пластина 1x10		2	Угол (1_1)x3		2
Пластина 2x10		2	Угол (1_1)x5		2
Треугольник 4x4		2	Угол (2_2)x20		2
Угол плоский 90° 5x5		2	Балка (2_3_2)x7		1
Угол плоский 135° 3x3		2	Основание корпуса (3_15_3)x10		1
Угол плоский 135° 5x5		2	Винт M4x8		47
Адаптер силового мотора 25D плоский 3x5		2	Винт M4x16		10

Название детали	Изображение	Количество (шт.)
Гайка М4 фланцевая		55
Гайка М4 стопорная		10
Шайба нейлоновая		8

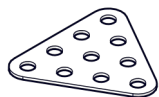
1



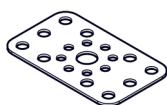
2



3



1x



1x

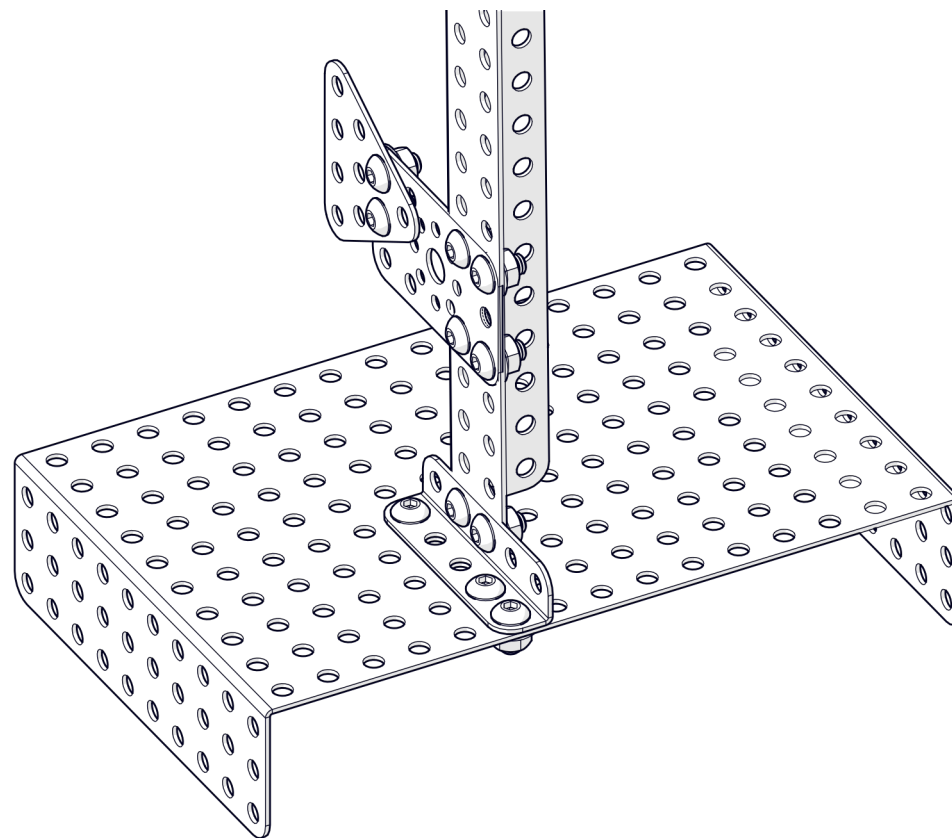
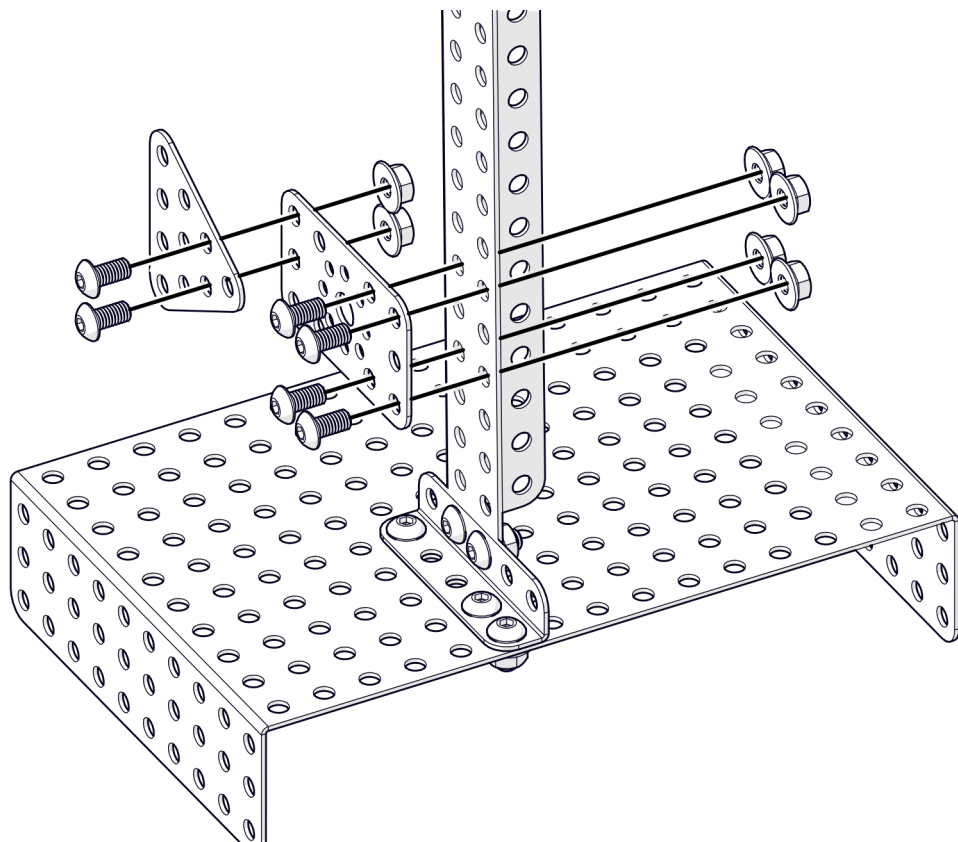


M4x8

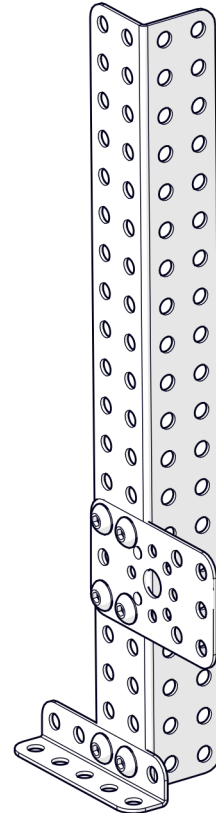
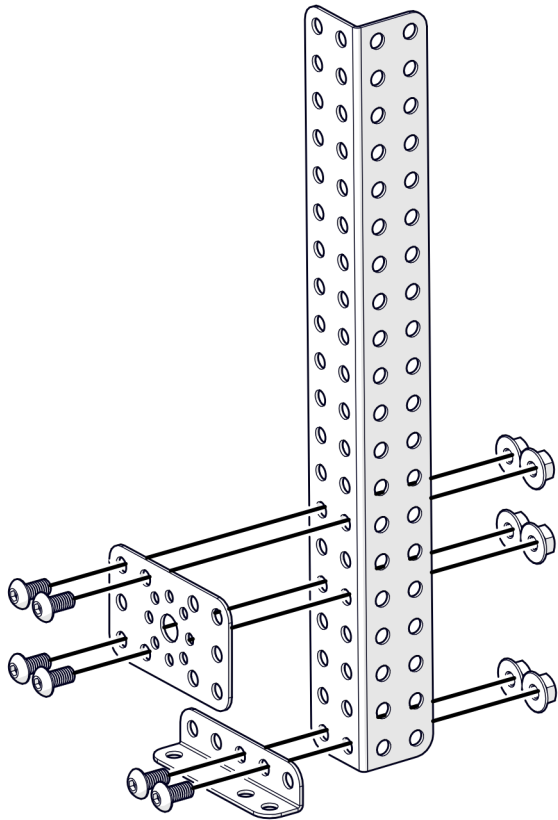
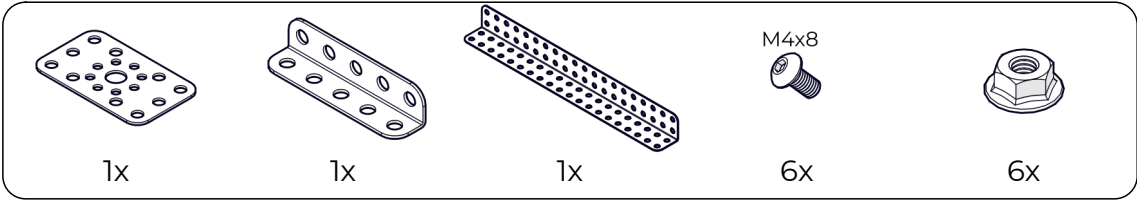
6x



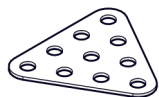
6x



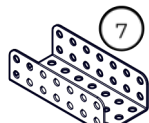
4



5



1x



1x

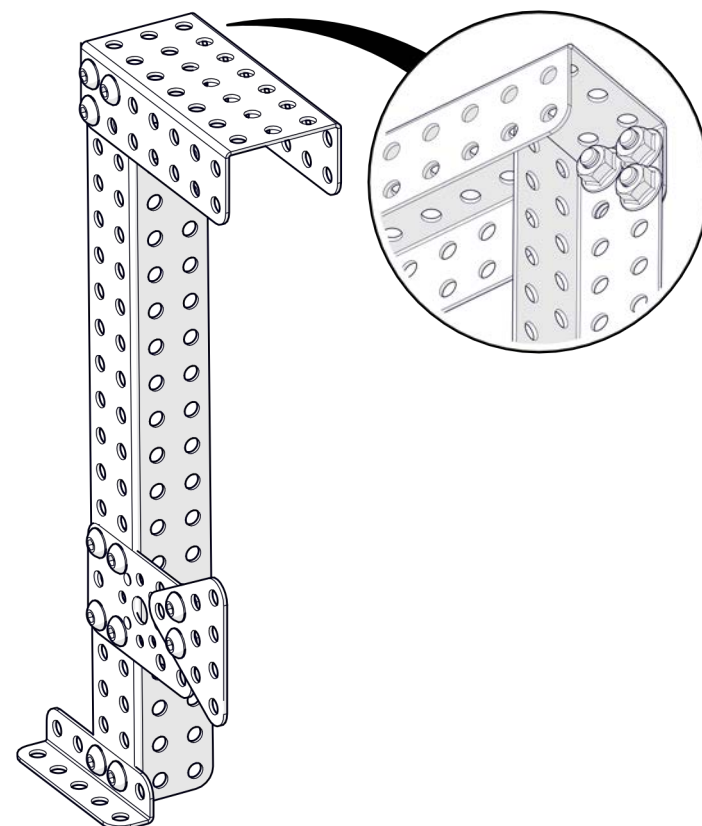
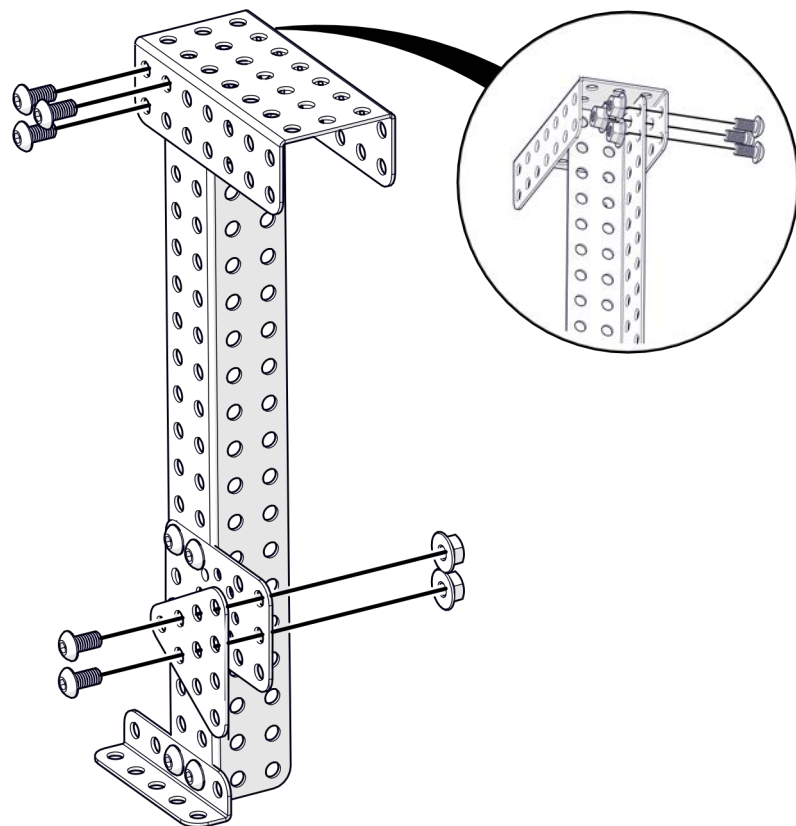


M4x8

5x



5x





6

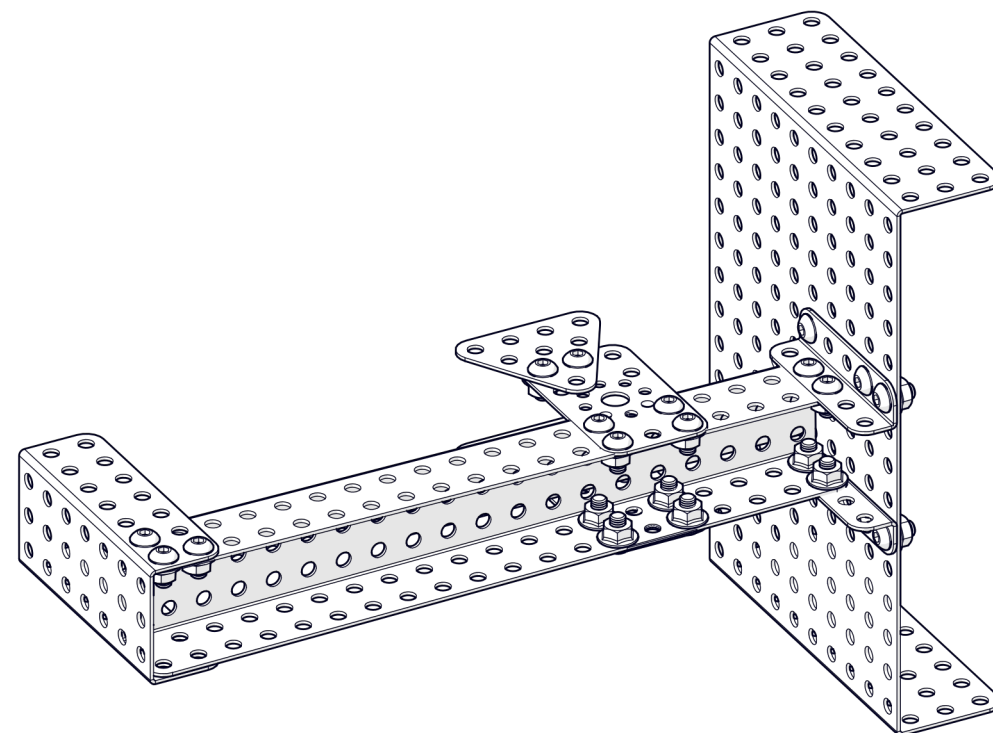
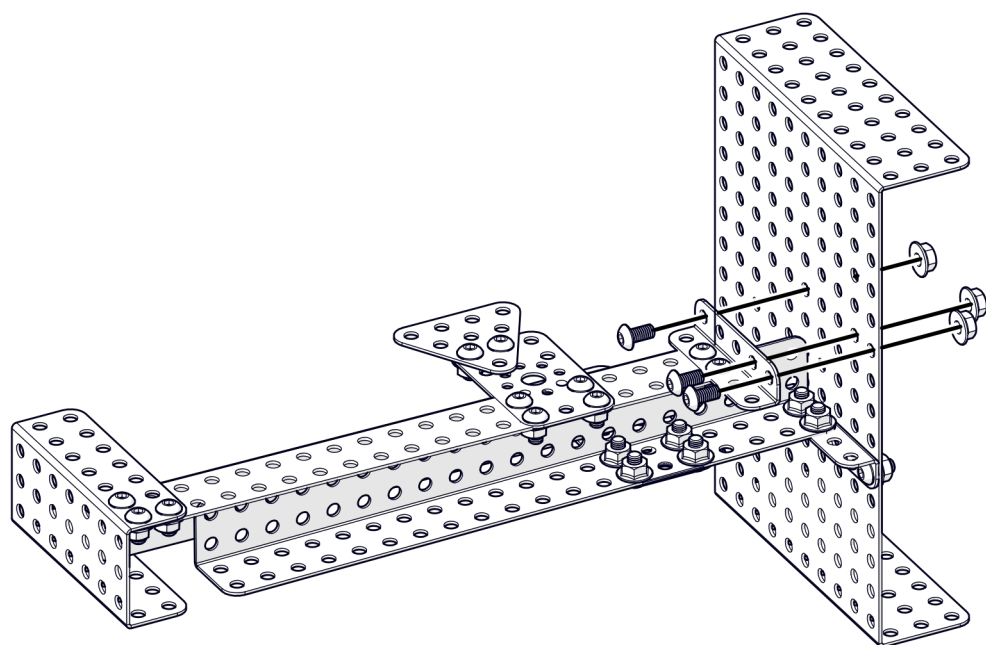
M4x8



3x



3x



7

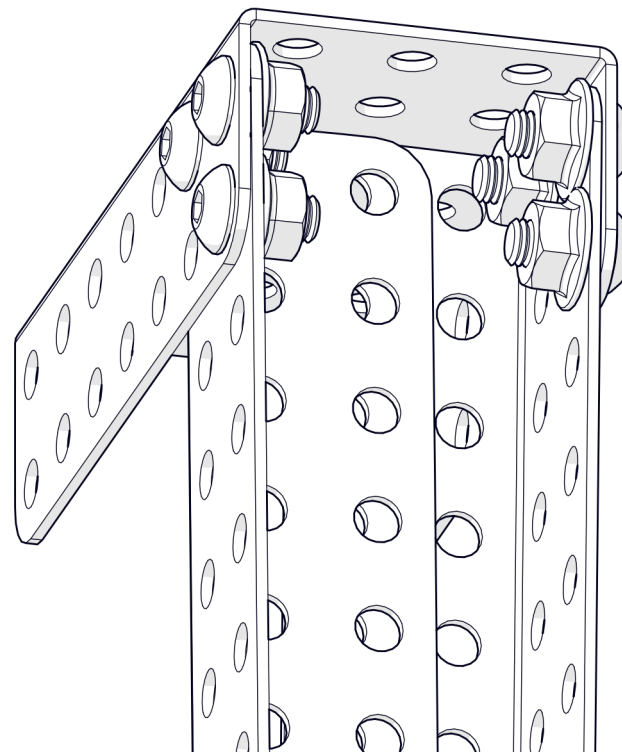
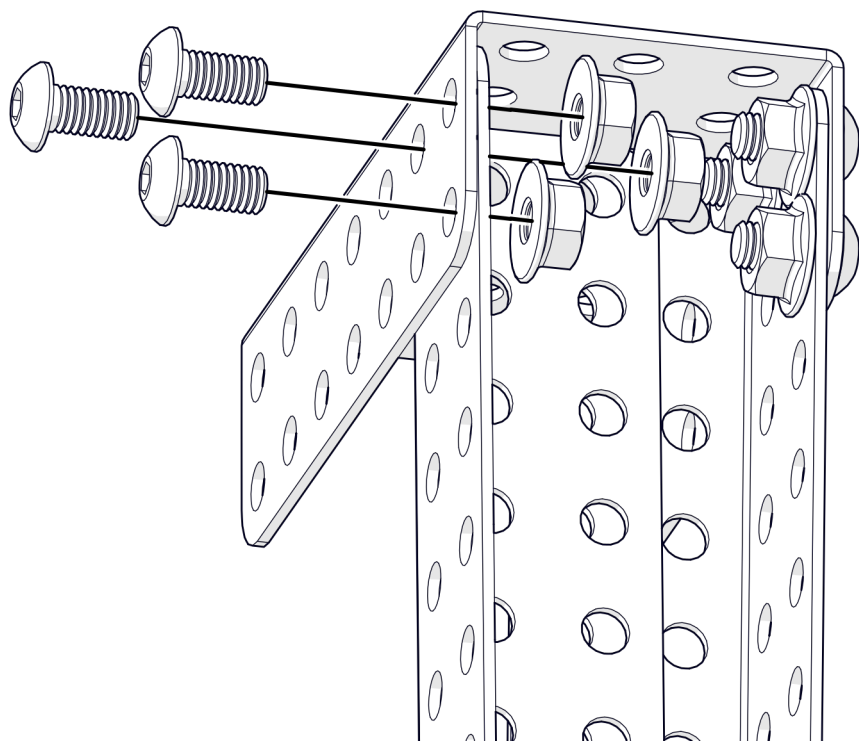
M4x8



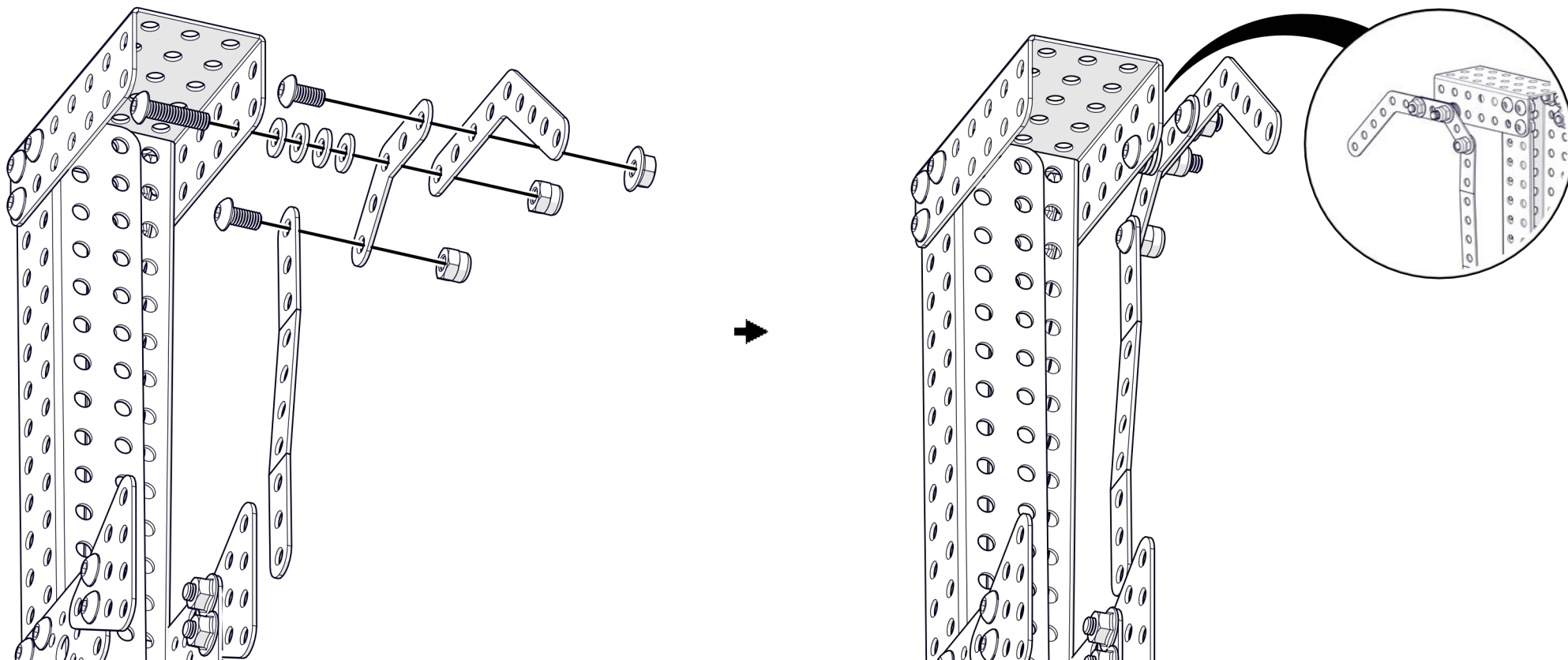
3x





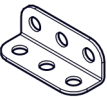




3x

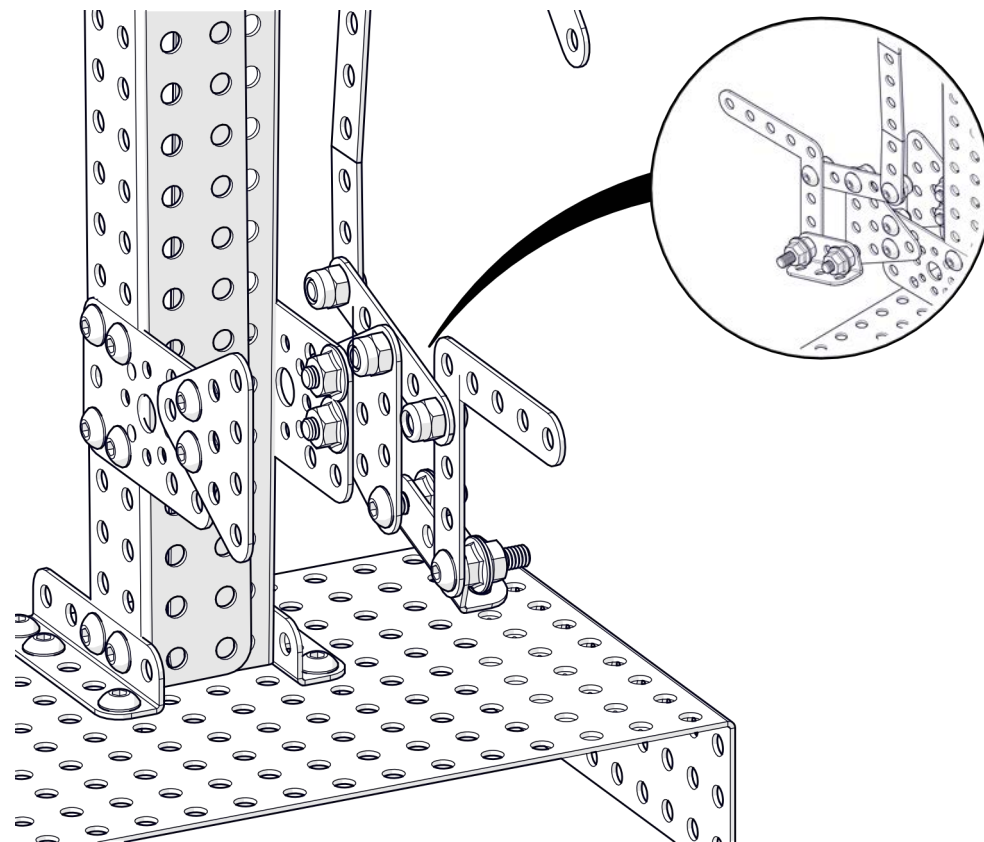
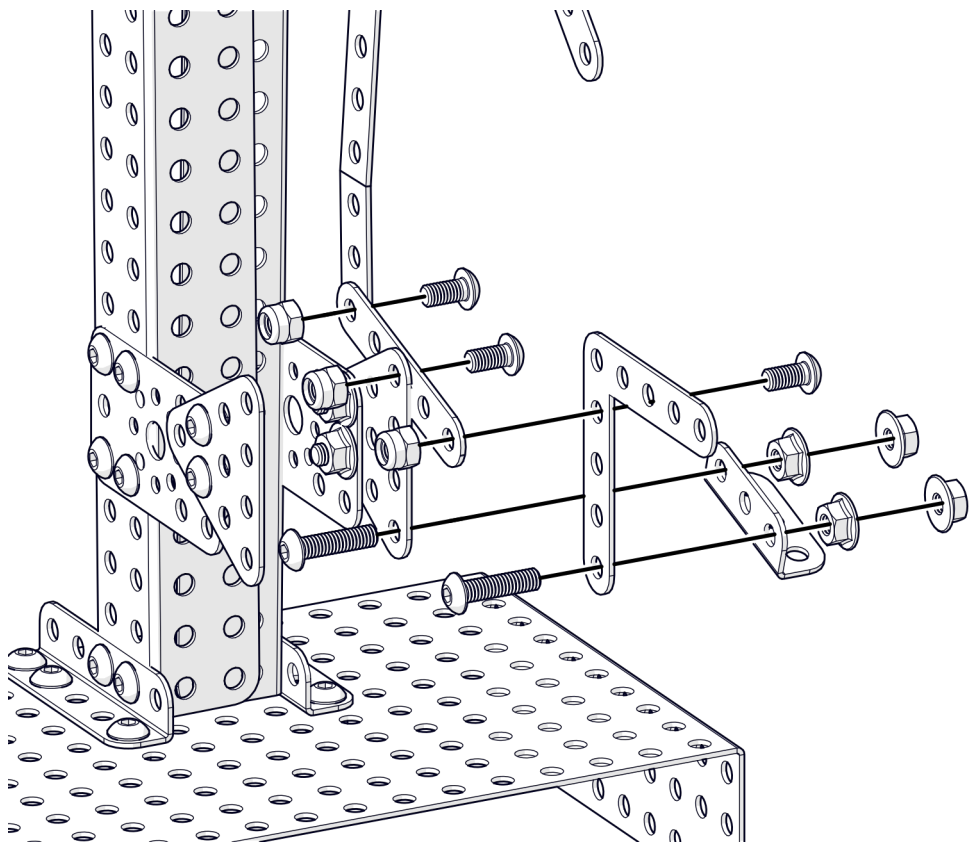


8

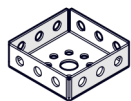


9

- |                                                                                   |                                                                                   |                                                                                   |                                                                                    |                                                                                     |                                                                                     |                                                                                     |
|-----------------------------------------------------------------------------------|-----------------------------------------------------------------------------------|-----------------------------------------------------------------------------------|------------------------------------------------------------------------------------|-------------------------------------------------------------------------------------|-------------------------------------------------------------------------------------|-------------------------------------------------------------------------------------|
|  |  |  |  |  |  |  |
| 1x                                                                                | 1x                                                                                | 1x                                                                                | 3x                                                                                 | 2x                                                                                  | 4x                                                                                  | 3x                                                                                  |



10



1x

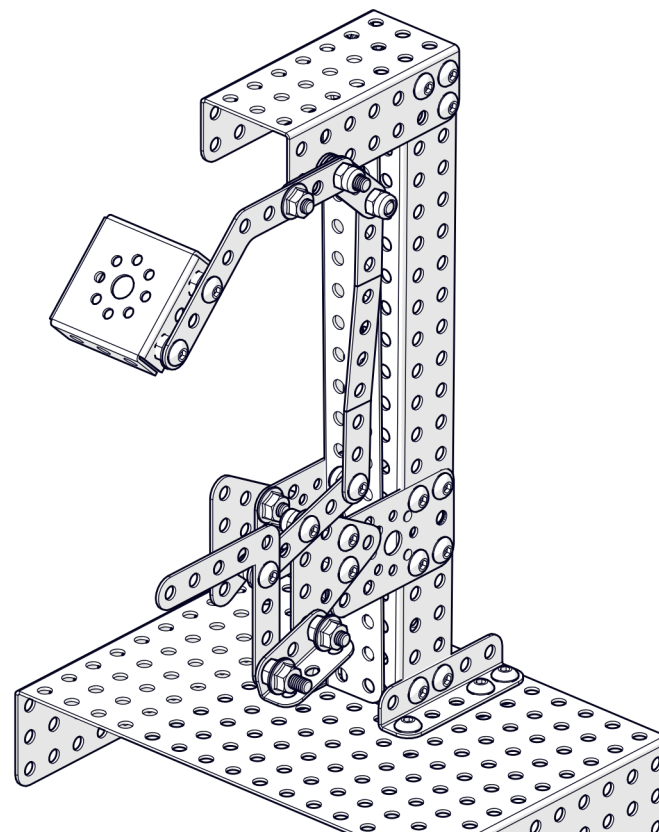
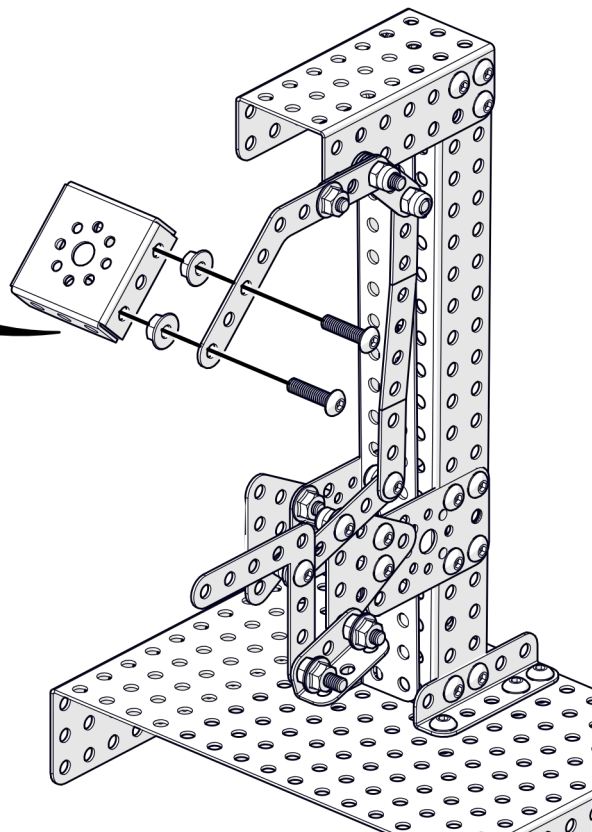
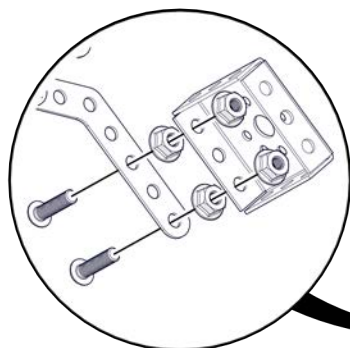
M4x16



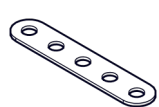
2x



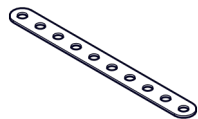
4x



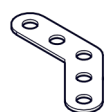
11



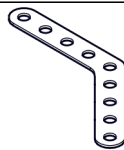
1x



1x



1x



1x



1x

M4x8



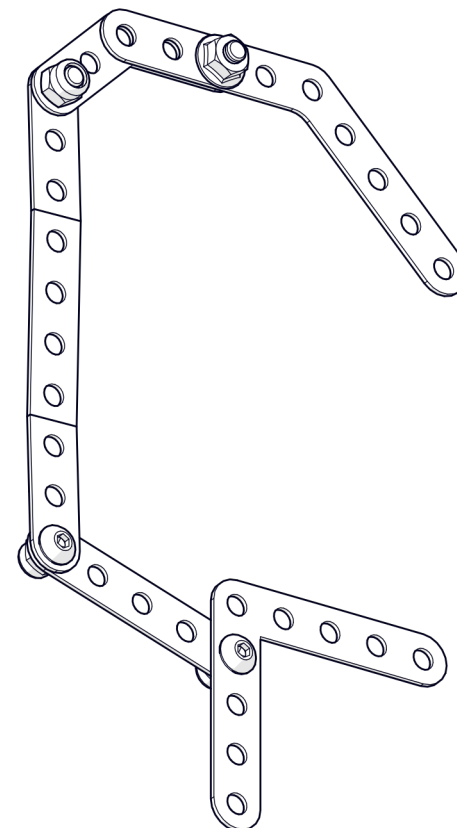
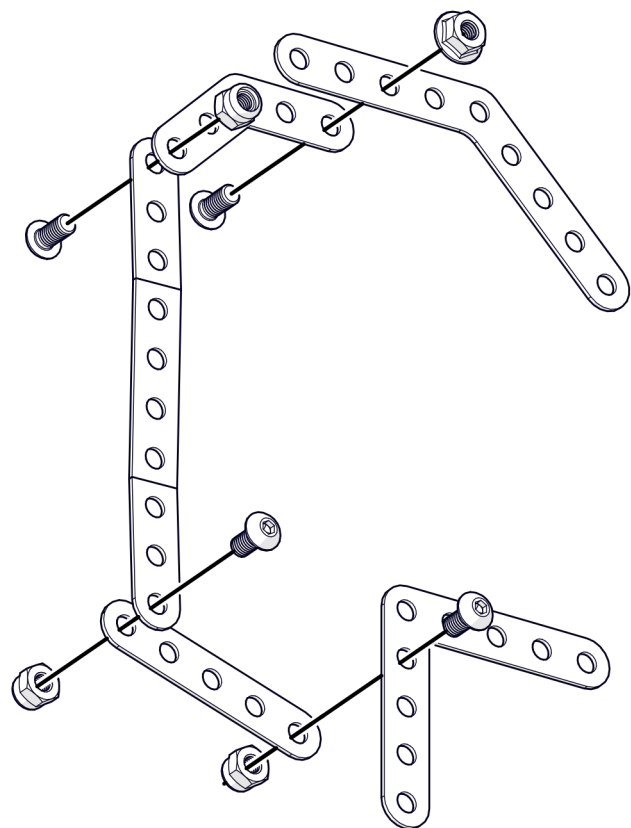
4x



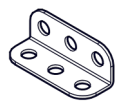
1x



3x



12



1x

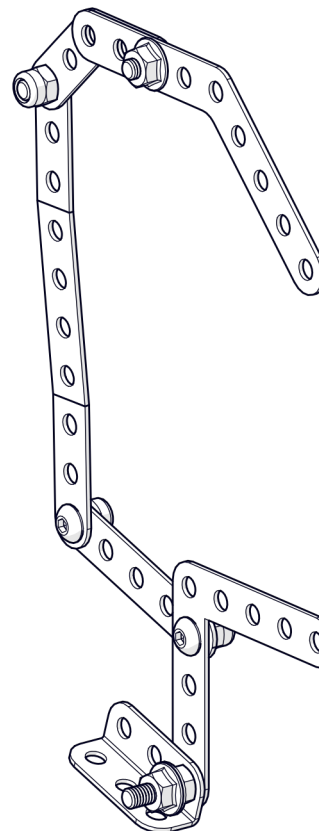
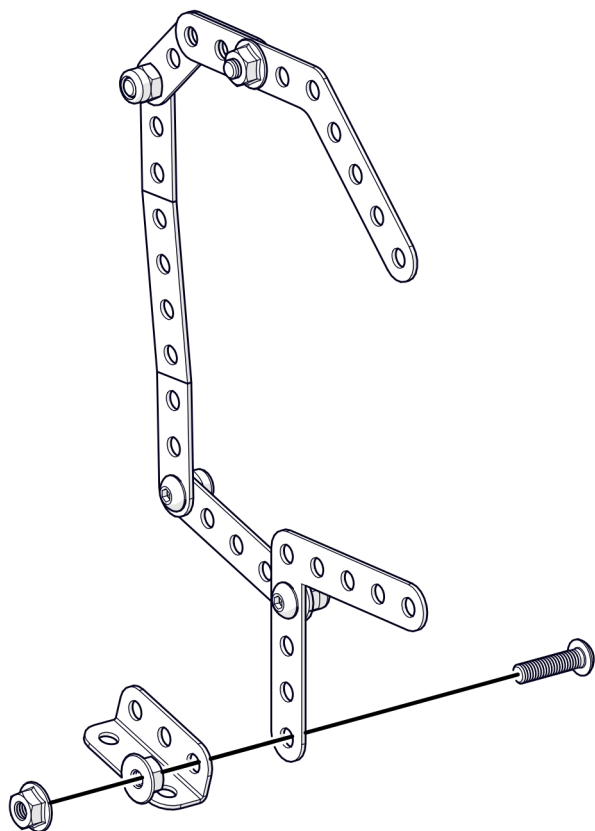
M4x16



1x



2x



13



4x

M4x8



1x

M4x16



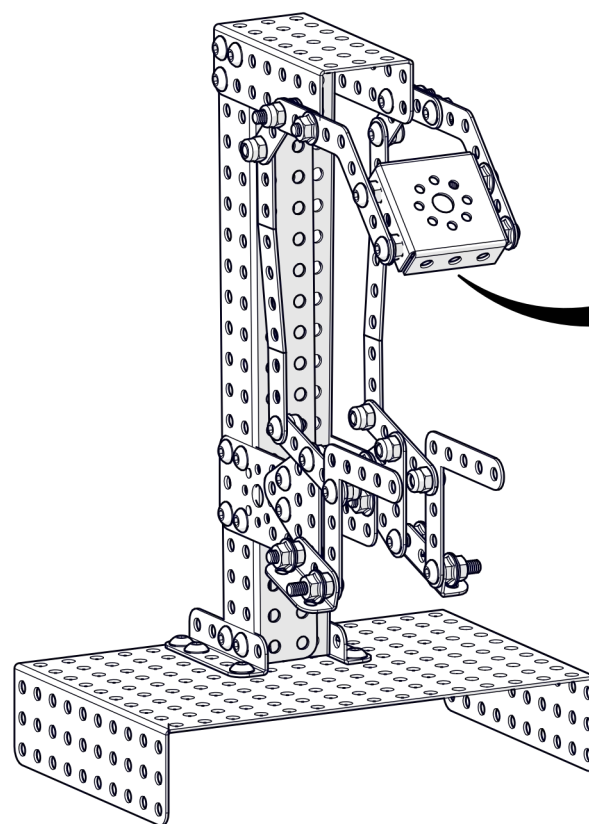
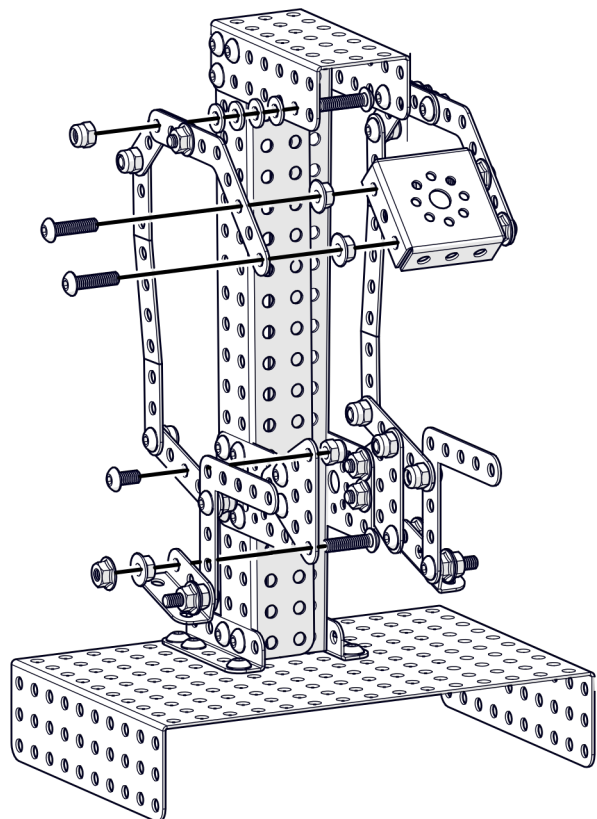
4x



6x

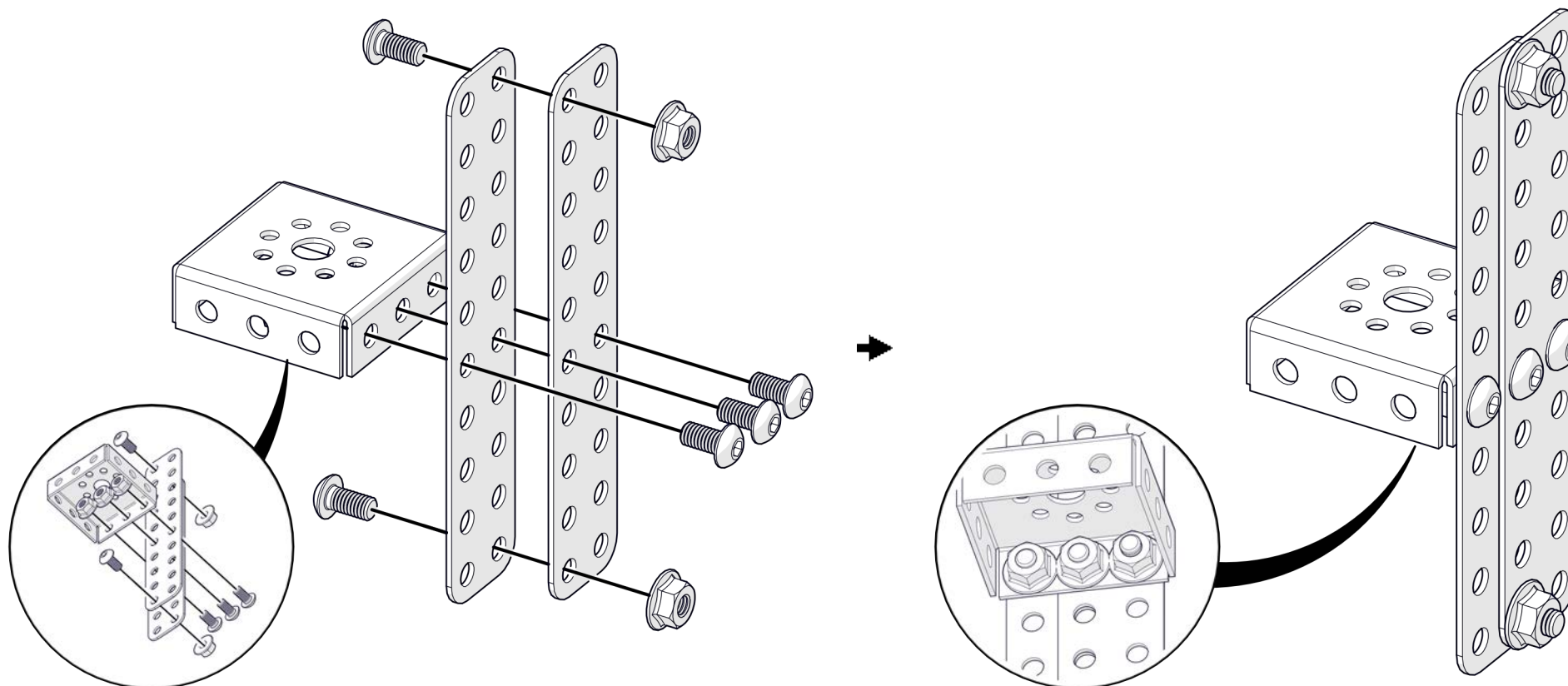
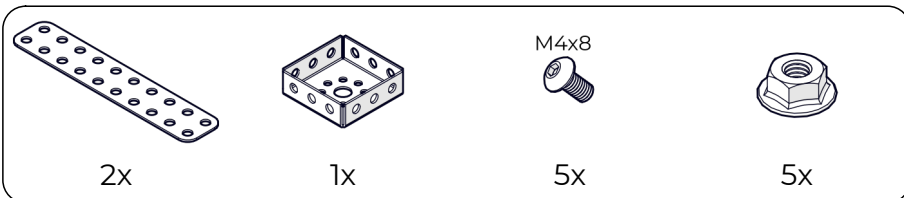


2x

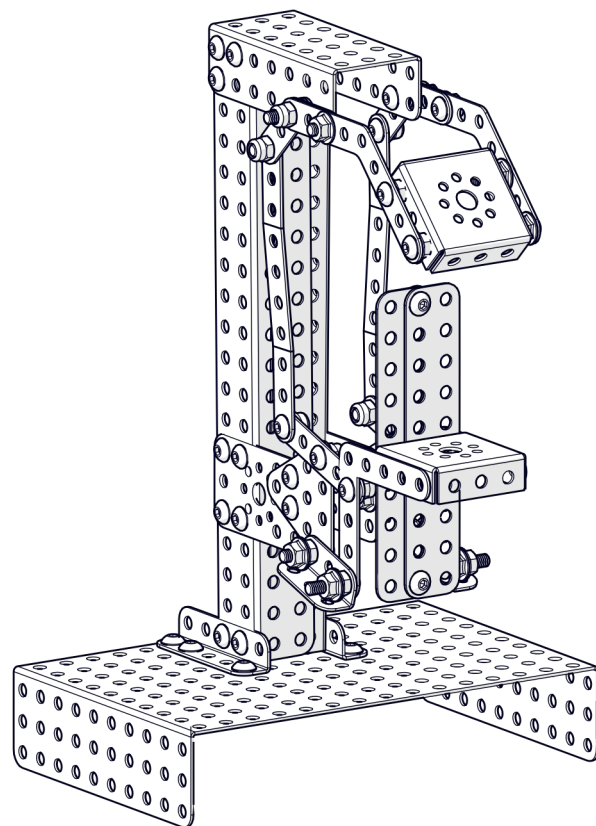
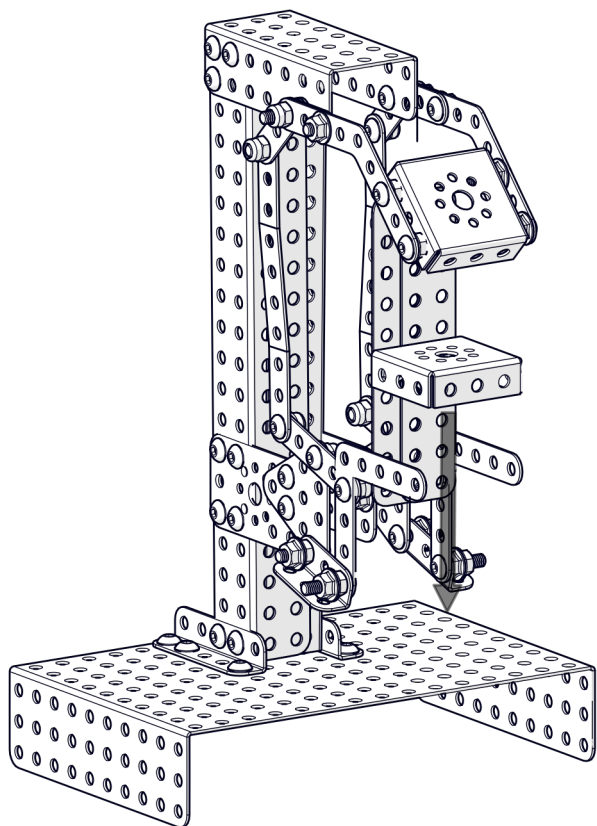




14



15



16

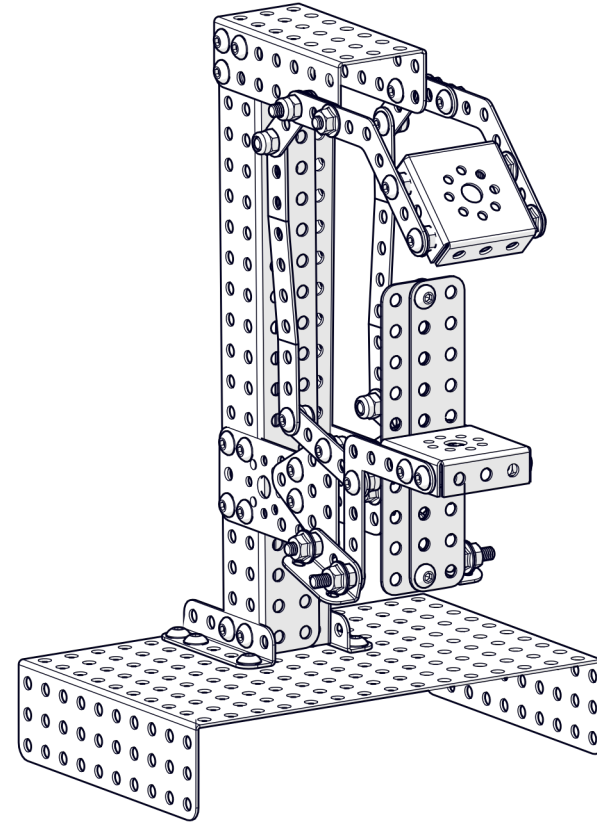
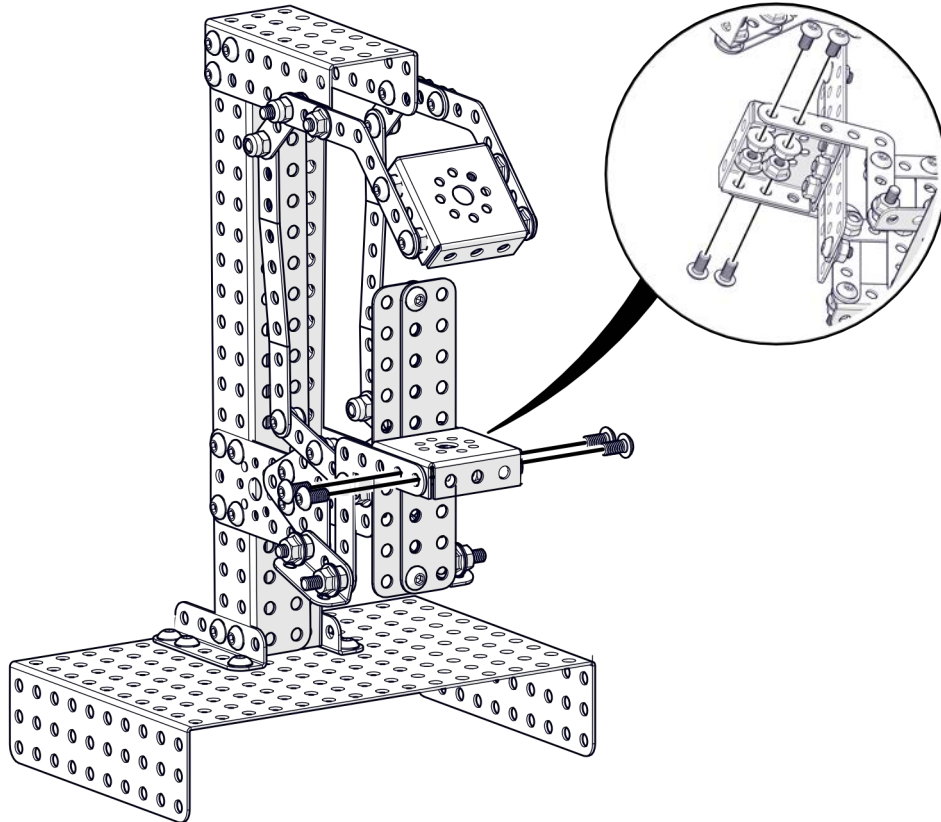
M4x8



4x

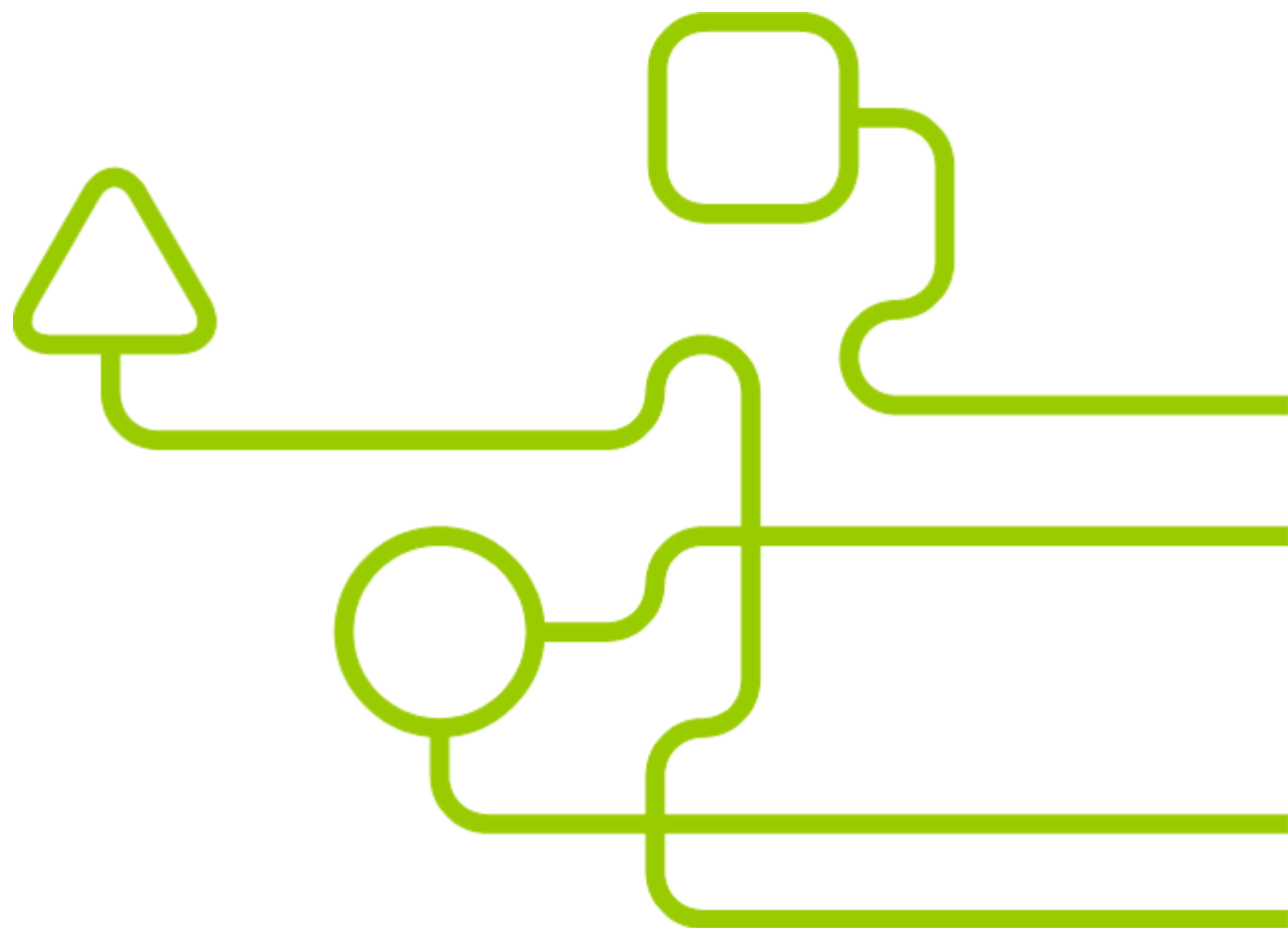


4x



НАУЧИМ ИЗОБРЕТАТЬ  
БУДУЩЕЕ

**TRIK**



**trikset**

**trikset.com**

**support@trikset.com**

