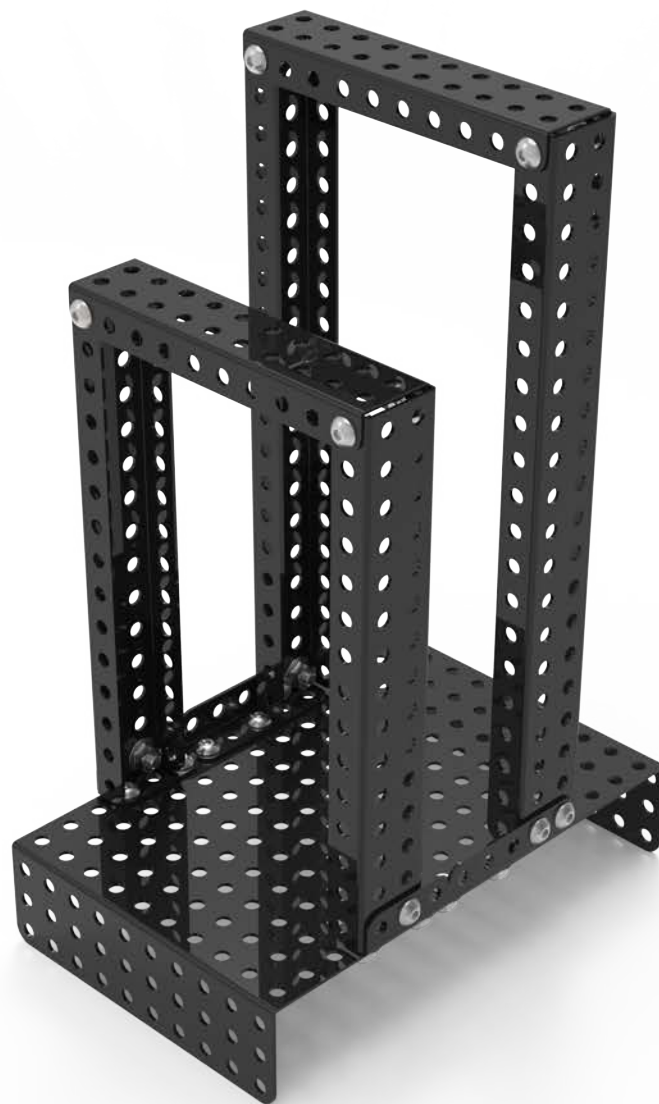


НАУЧИМ ИЗОБРЕТАТЬ
БУДУЩЕЕ

TRIK



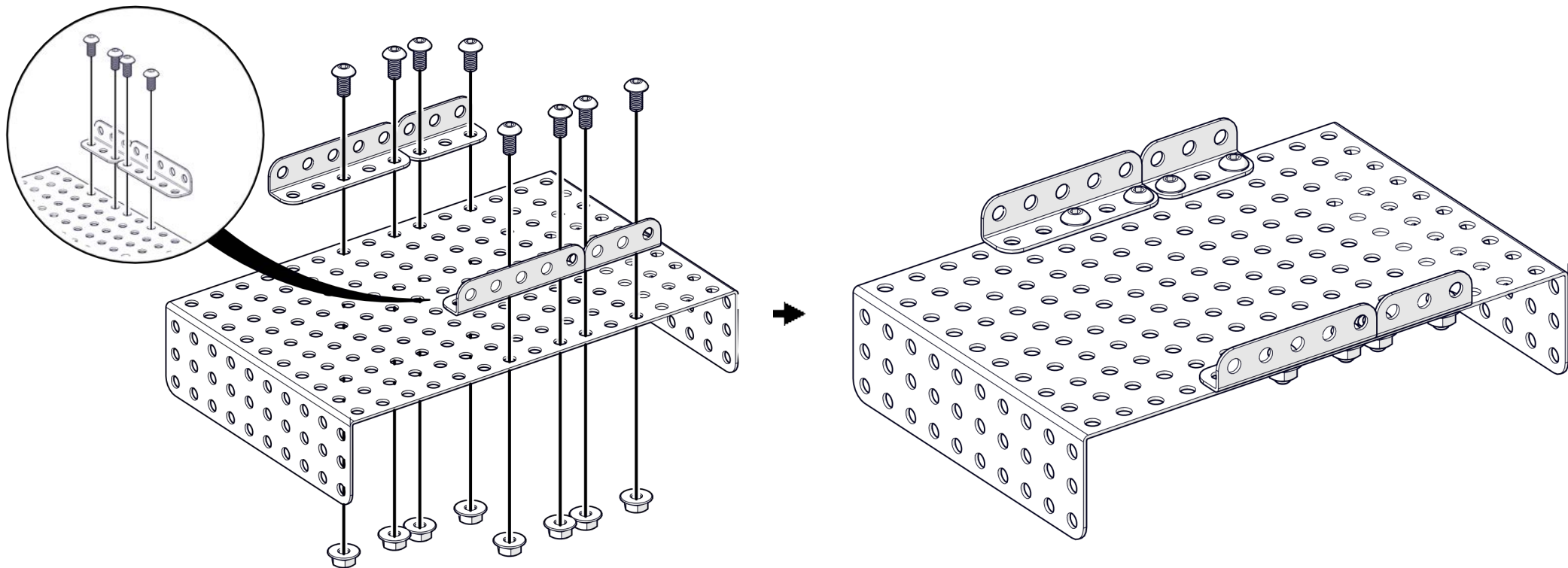
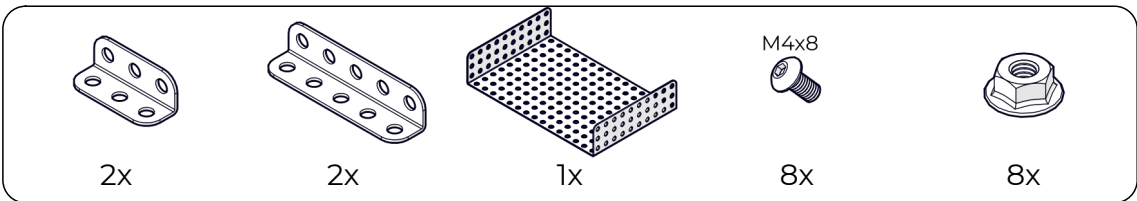
Турник

Инструкция по сборке

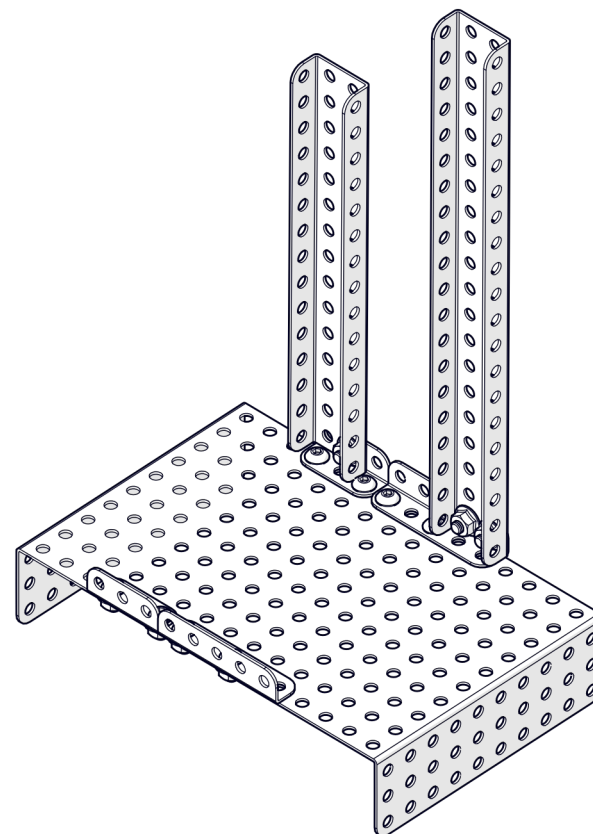
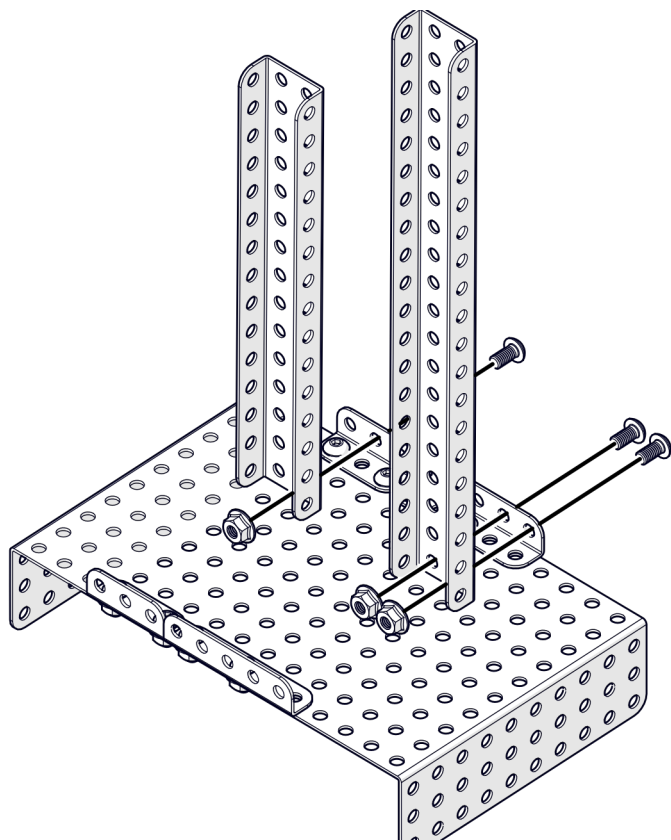
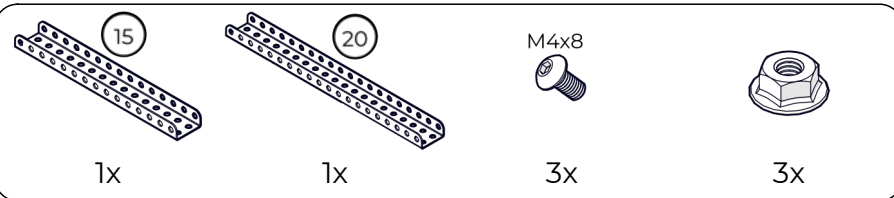
Перечень деталей

Название детали	Изображение	Количество (шт.)
Угол (1_1)x3		2
Угол (1_1)x5		2
Балка (1_2_1)x10		2
Балка (1_2_1)x15		2
Балка (1_2_1)x20		2
Основание корпуса (3_15_3)x10		1
Винт М4х8	 M4x8	22
Гайка М4 фланцевая		22

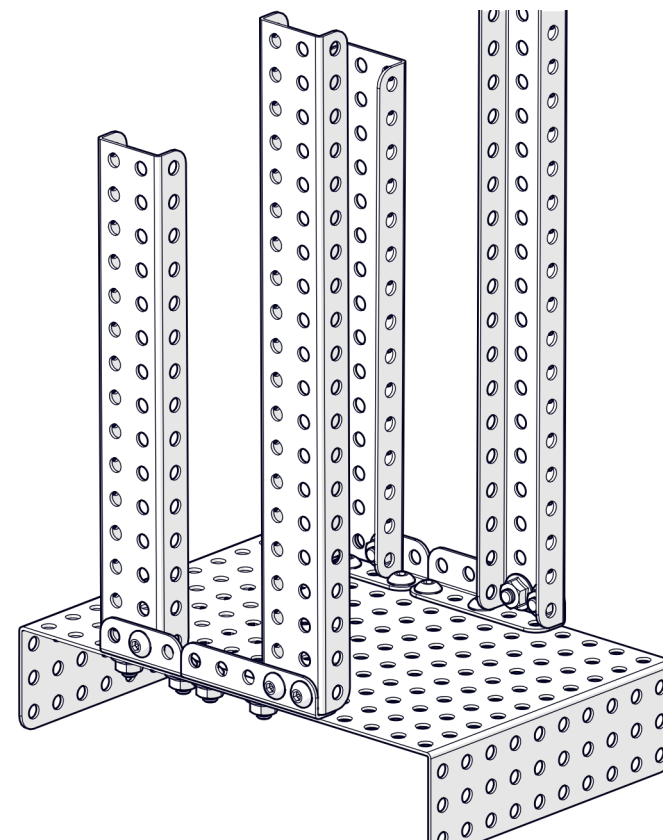
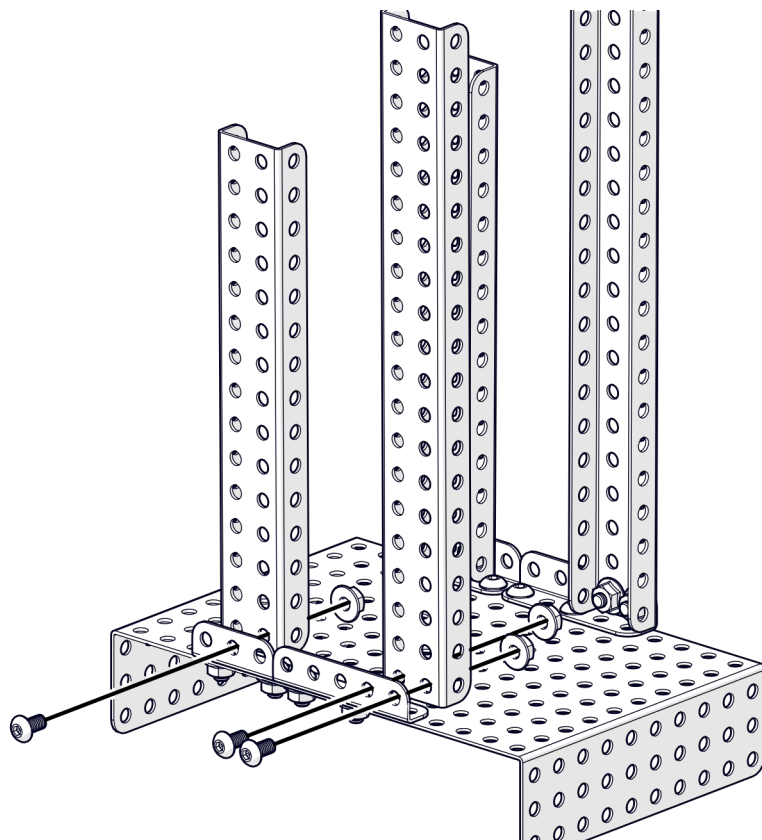
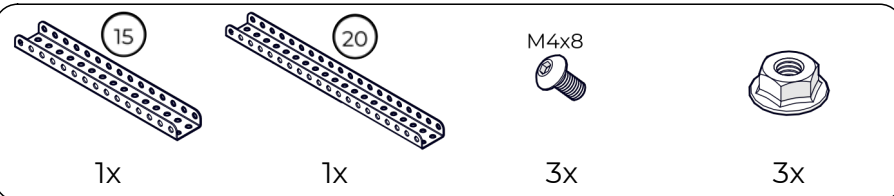
1



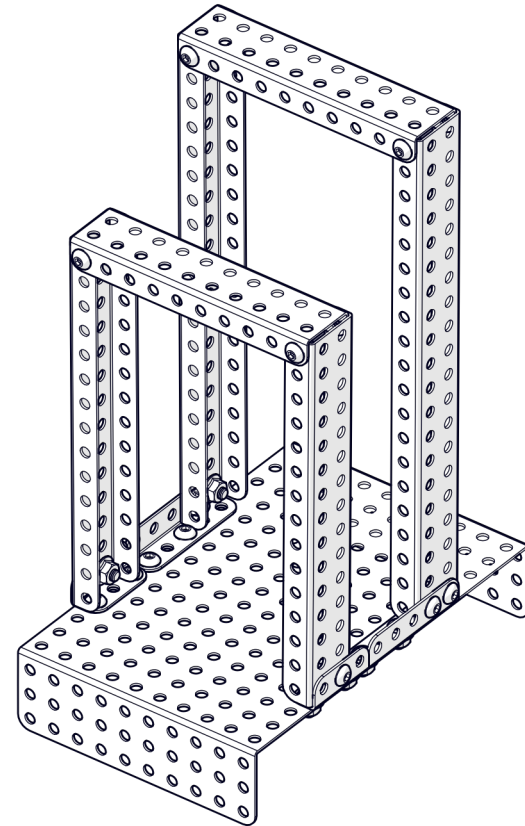
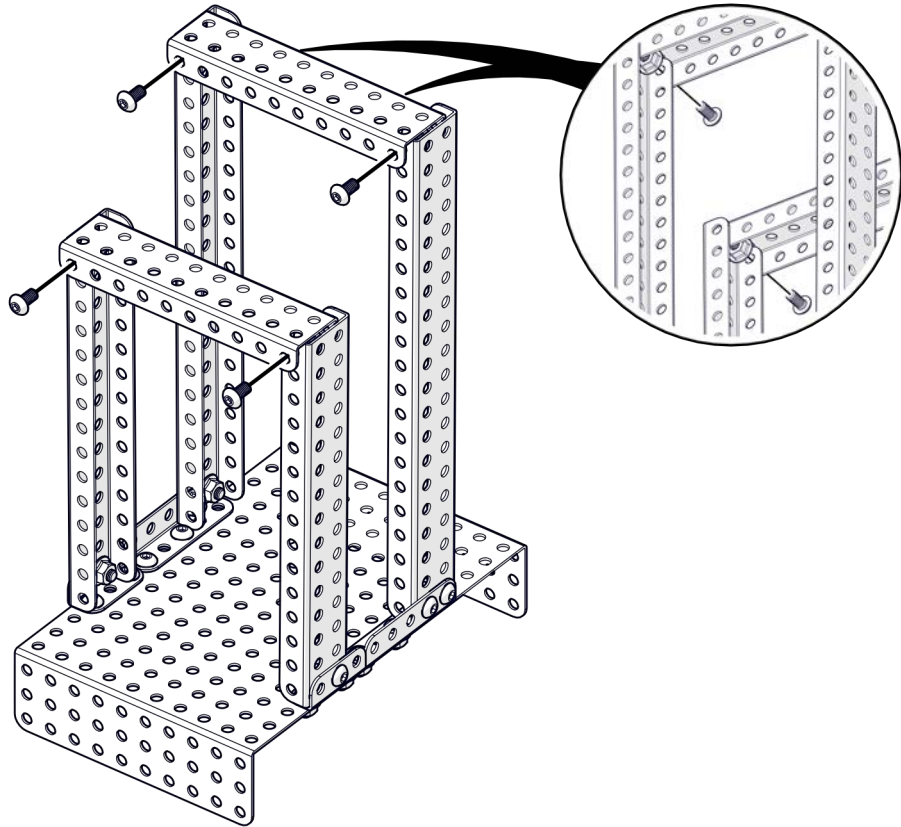
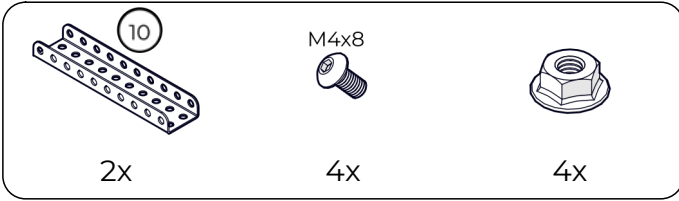
2



3



4



5

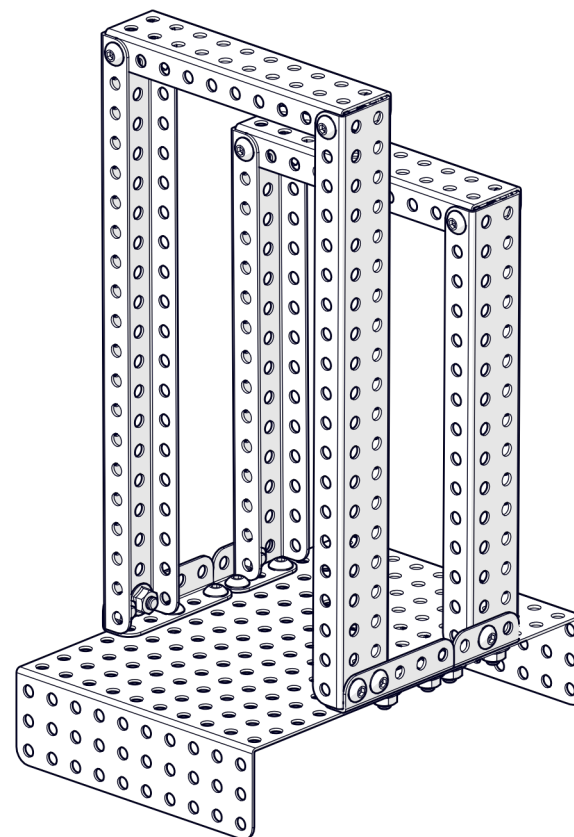
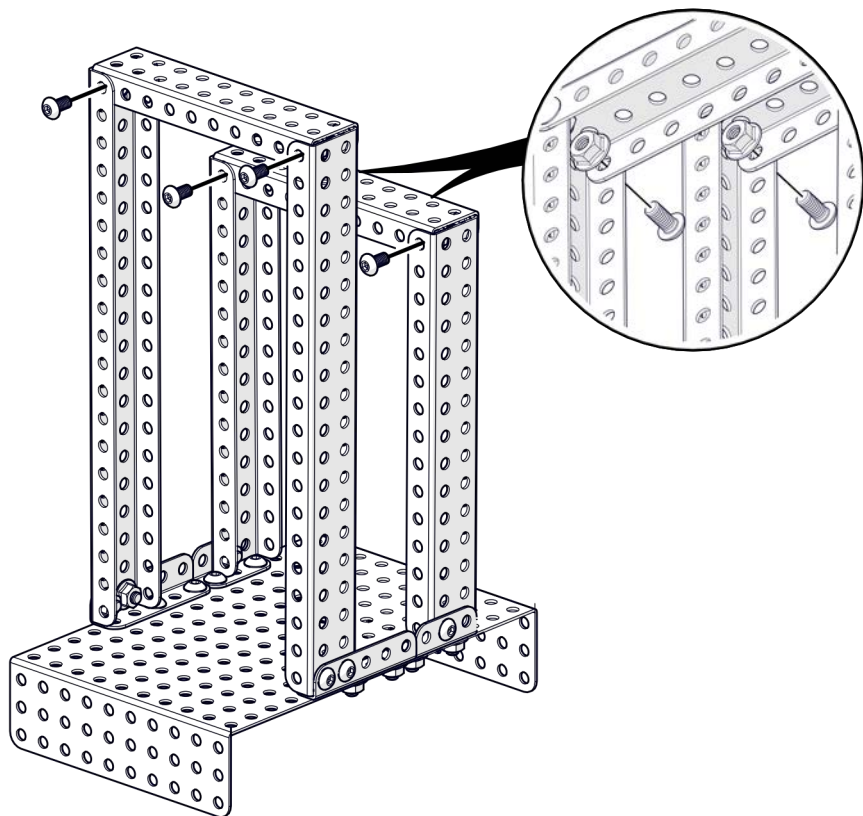
M4x8



4x

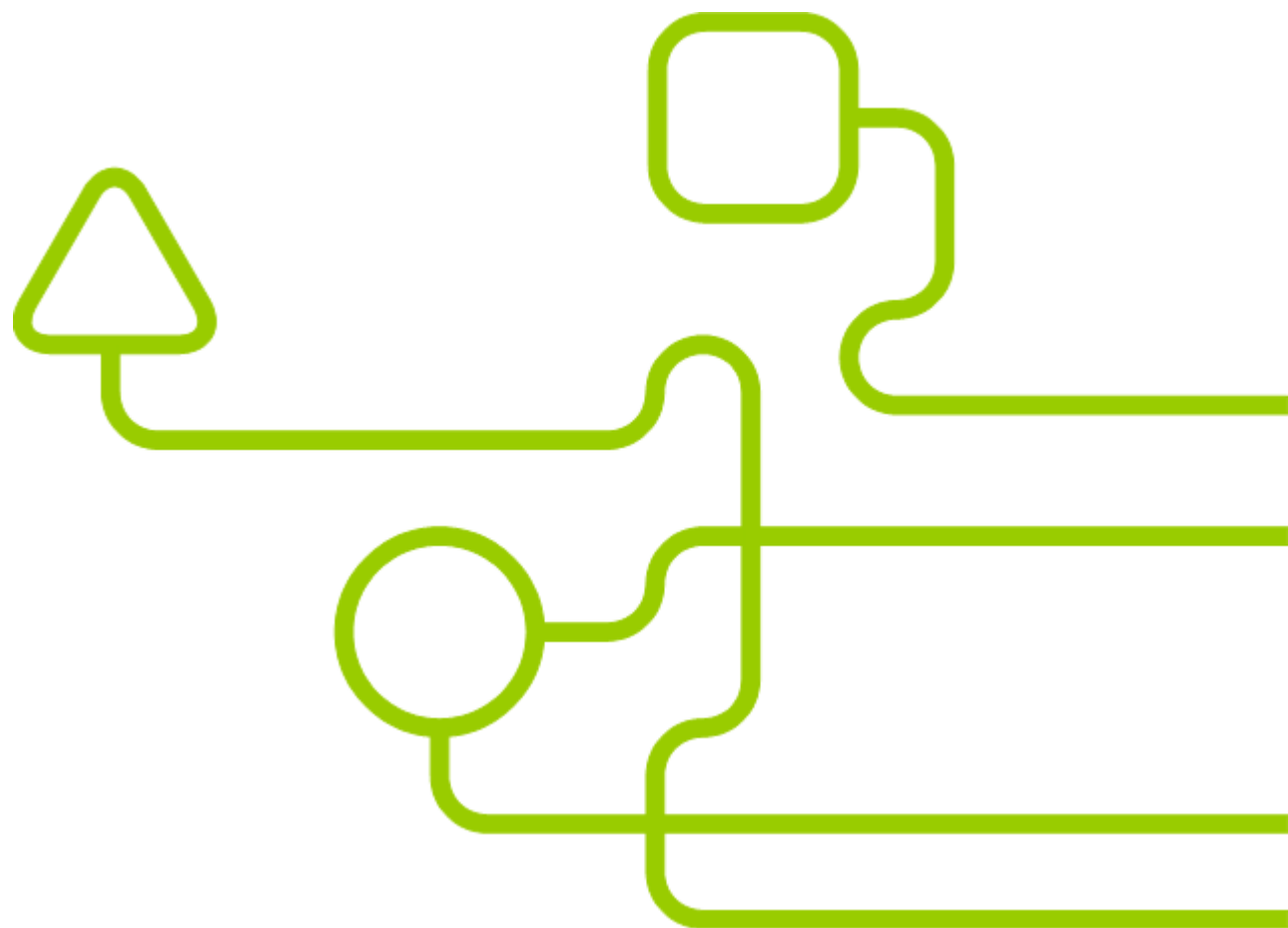


4x



НАУЧИМ ИЗОБРЕТАТЬ
БУДУЩЕЕ

TRIK



[trikset](#)

trikset.com

support@trikset.com

