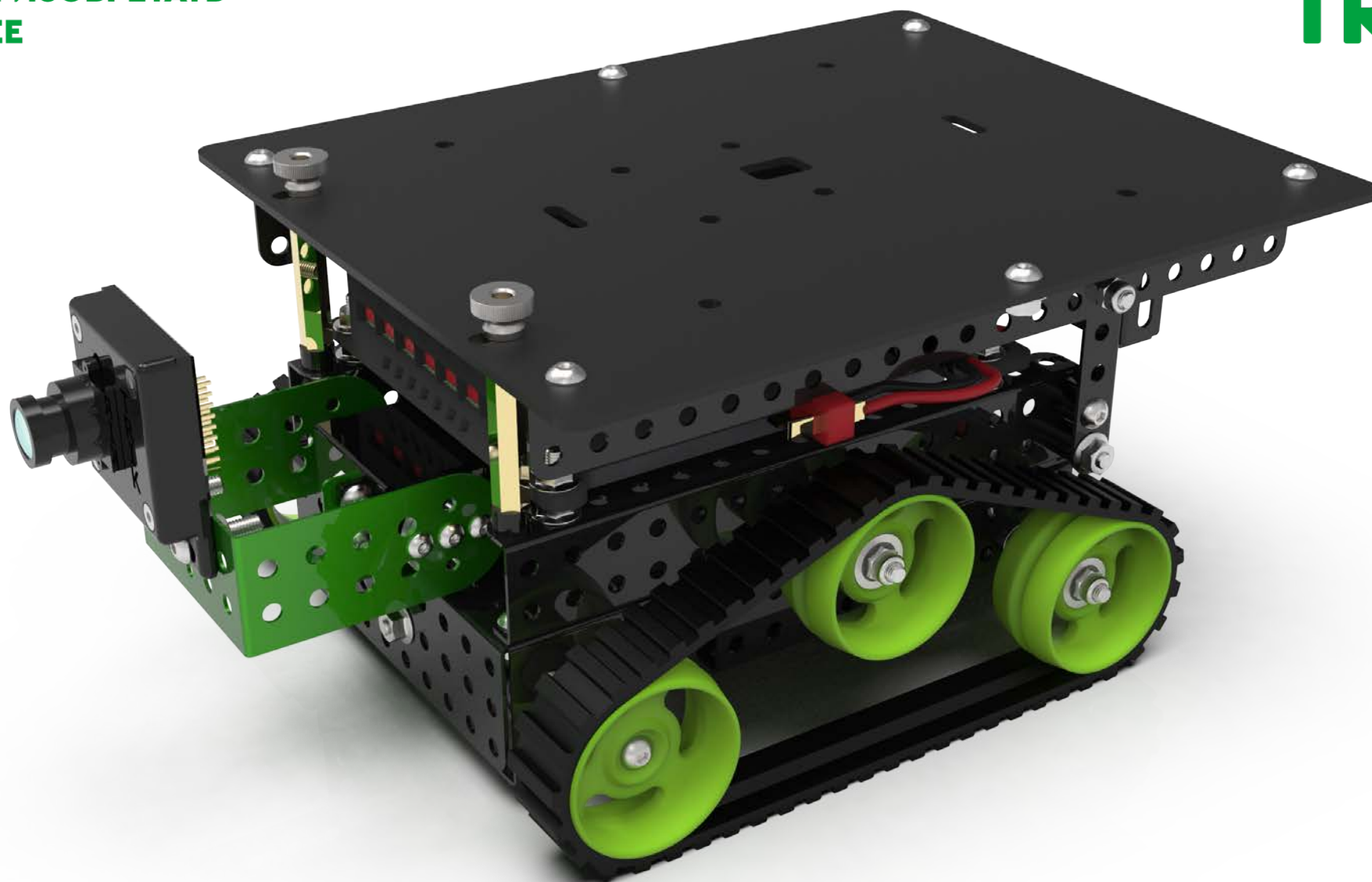


НАУЧИМ ИЗОБРЕТАТЬ  
БУДУЩЕЕ

TRIK






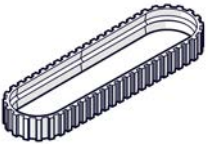

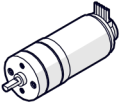

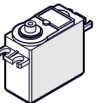

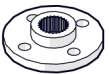

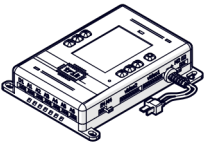

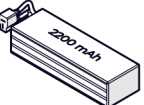


# Гусеничная платформа ТРИК

Инструкция по сборке

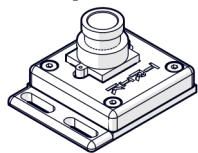
## Перечень деталей

Название детали	Изображение	Количество (шт.)	Название детали	Изображение	Количество (шт.)
Адаптер (1x3x1)x3		2	Переходник для сервопривода Servo Bracket		1
Пластина 1x10		2	Переходник для сервопривода Servo Pivot		1
Угол (1_1)x5		2	Винт M3x6	M3x6	7
Угол (2_2)x20		2	Винт M4x8	M4x8	32
Балка (1_2)x(1_12_1)	12	1	Винт M4x16	M4x16	13
Балка (1_2_1)x10	10	2	Винт M4x30	M4x30	8
Балка (1_2_1)x15	15	2	Стойка латунная M4x35	M4x35	2
Основание корпуса (3_15_3)x10		1	Гайка M4 фланцевая		44

Название детали	Изображение	Количество (шт.)	Название детали	Изображение	Количество (шт.)
Гайка М4 стопорная		7	Ролик ведущий для гусеницы		2
Гайка М4 самоконтрящаяся		4	Ролик ведомый для гусеницы		4
Гайка DIN 466 М4		2	Резиновая гусеница малая		2
Шайба нейлоновая		4	Мотор силовой 100 об/мин		2
Кольцо 3.4 мм		4	Сервопривод		1
Кольцо 5 мм		15	Фланцевая муфта для сервопривода		1
Втулка 18 мм		2	Контроллер TRIK		1
Подшипник F694ZZ		8	Аккумулятор 2200 мАч		1

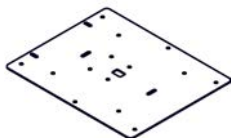
Название детали      Изображение      Количество (шт.)

Видеомодуль



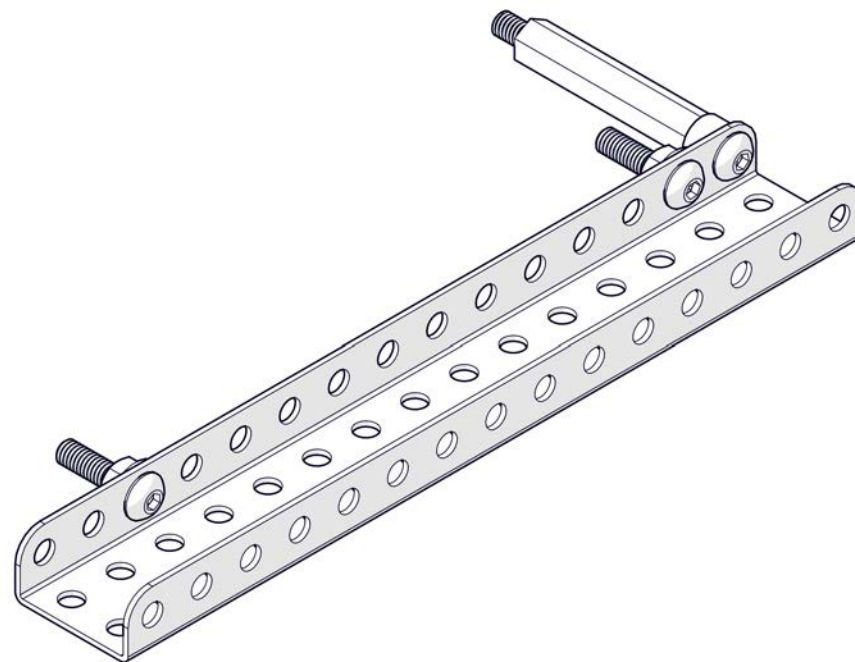
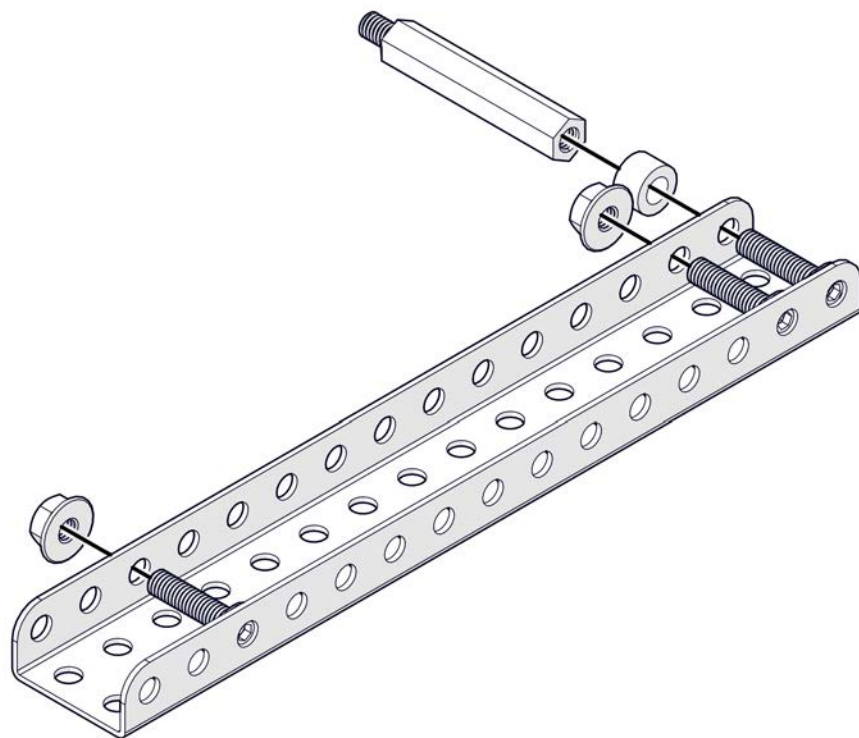
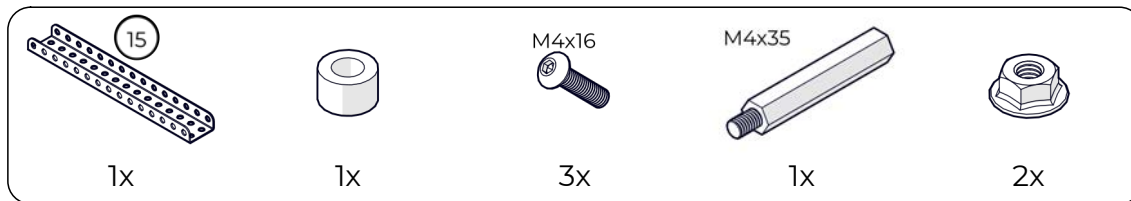
1

Посадочная  
площадка

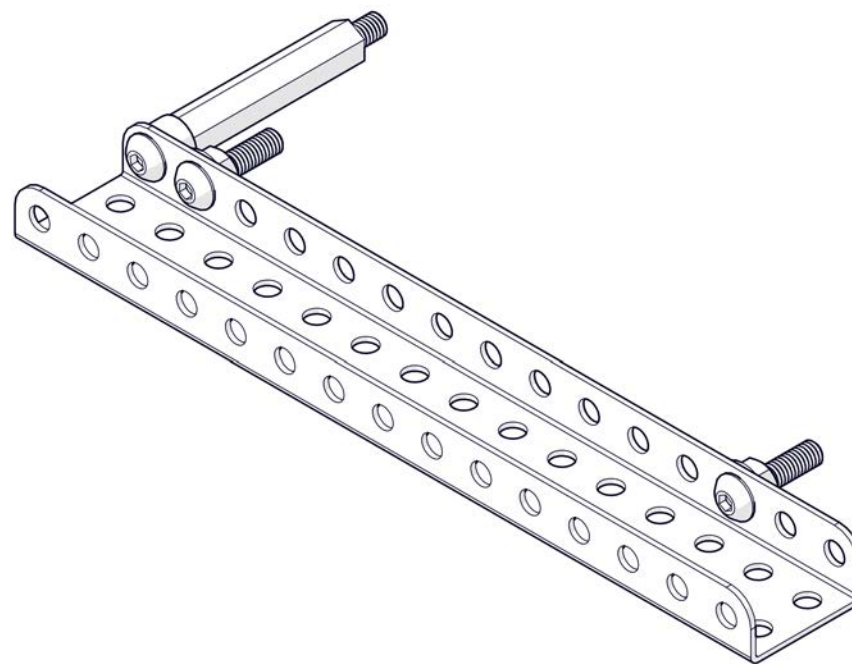
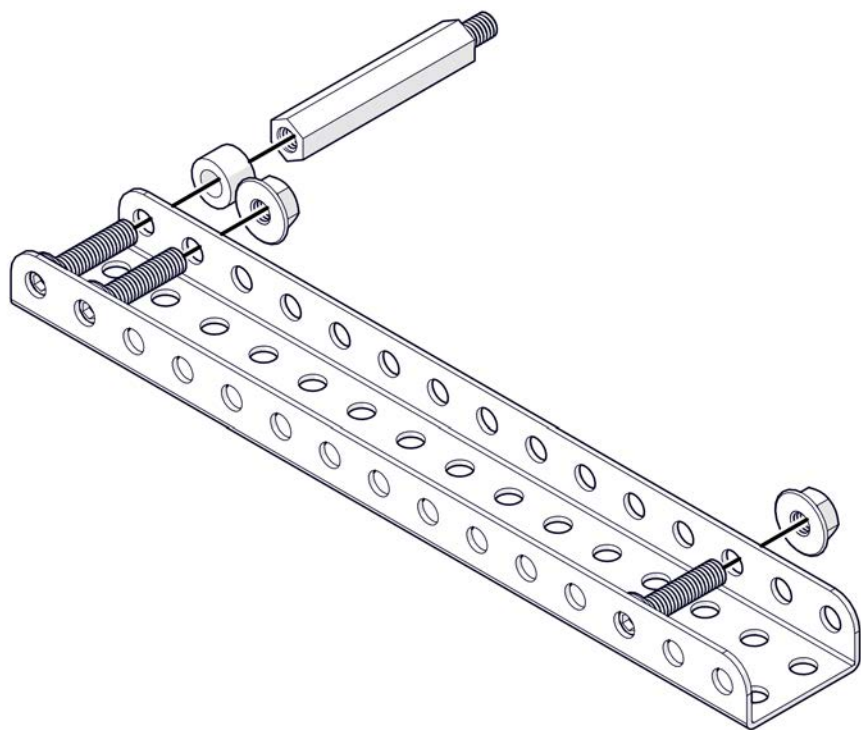
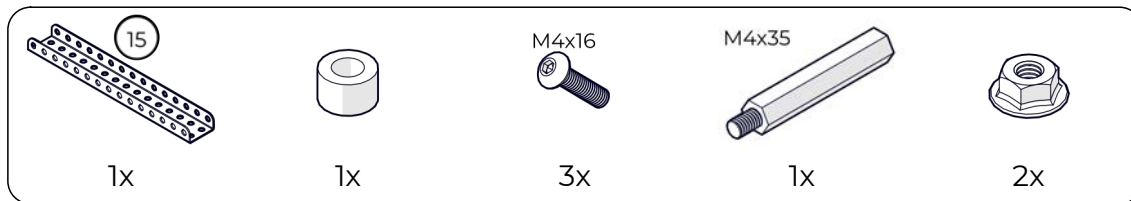


1

1



2

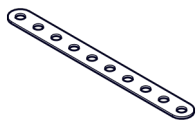




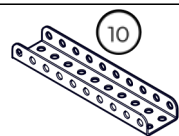
3



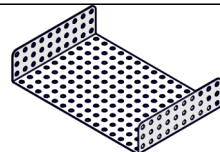
1x



1x



1x



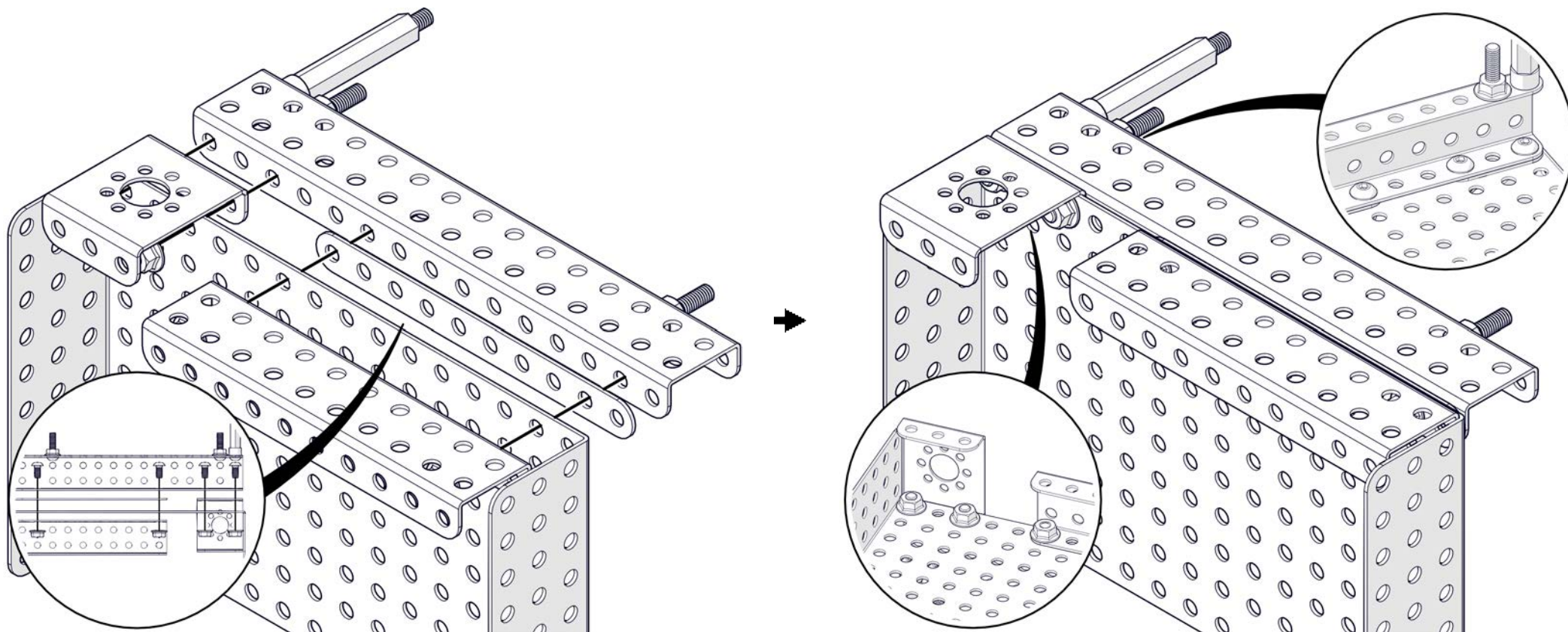
1x



4x



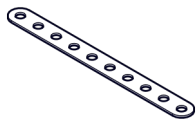
4x



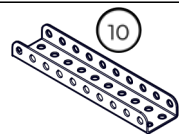
4



1x



1x



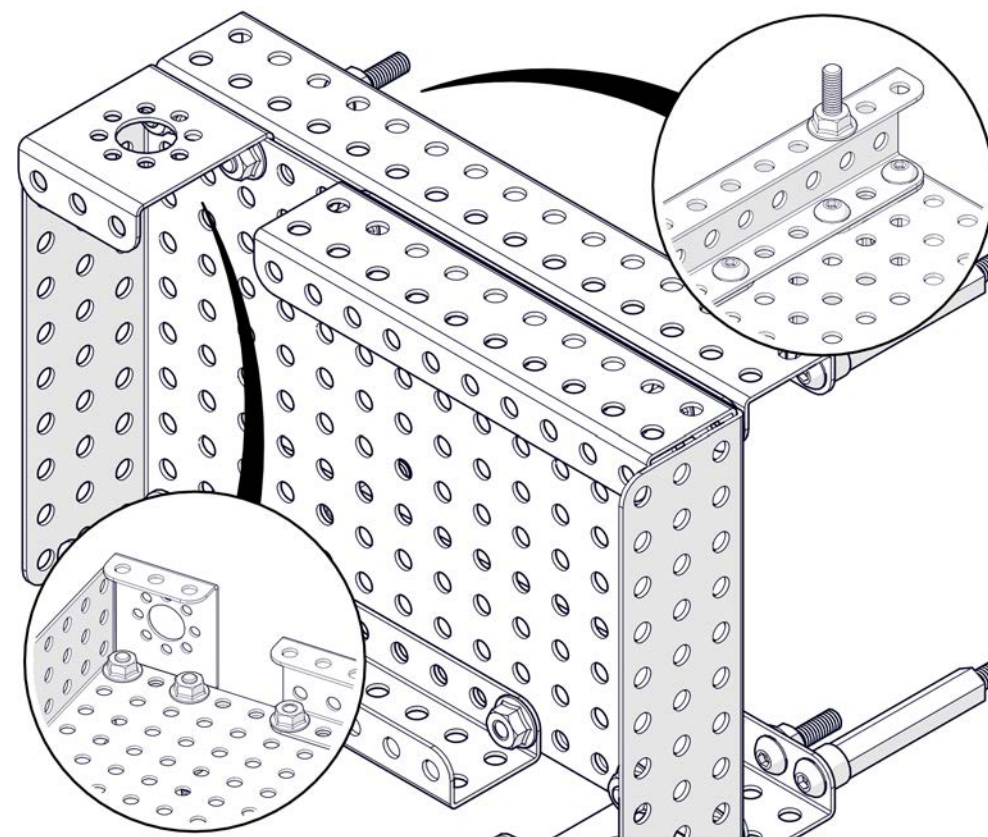
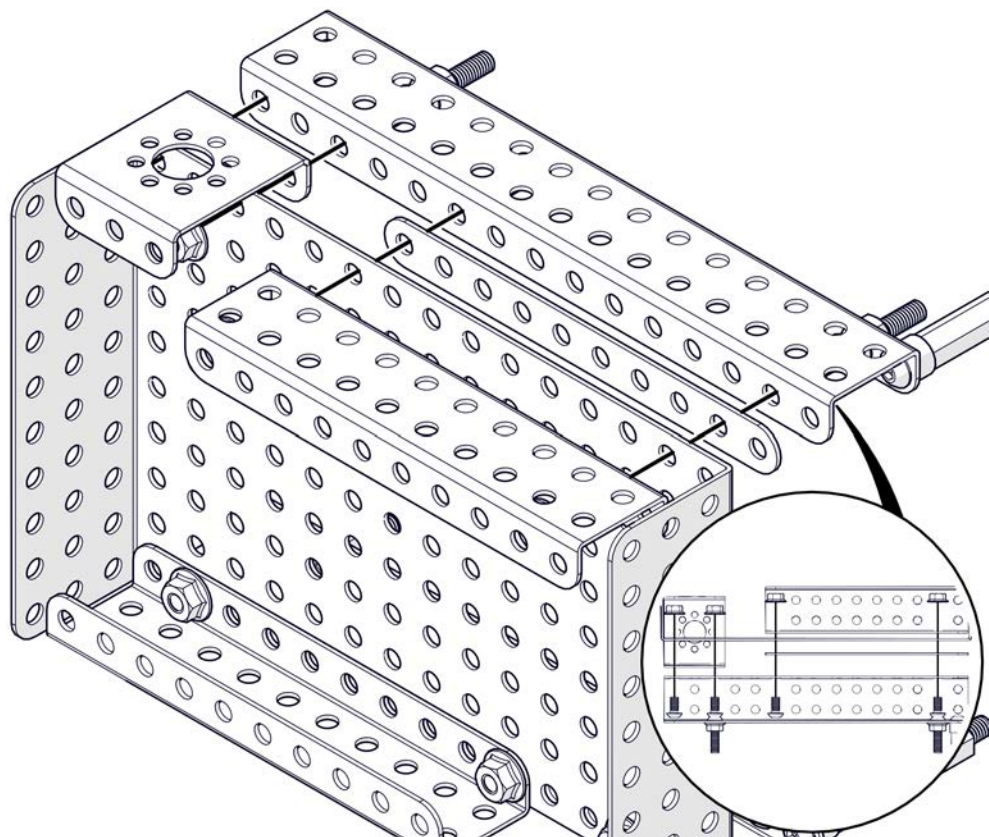
1x



4x

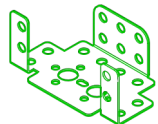


4x





5



1x

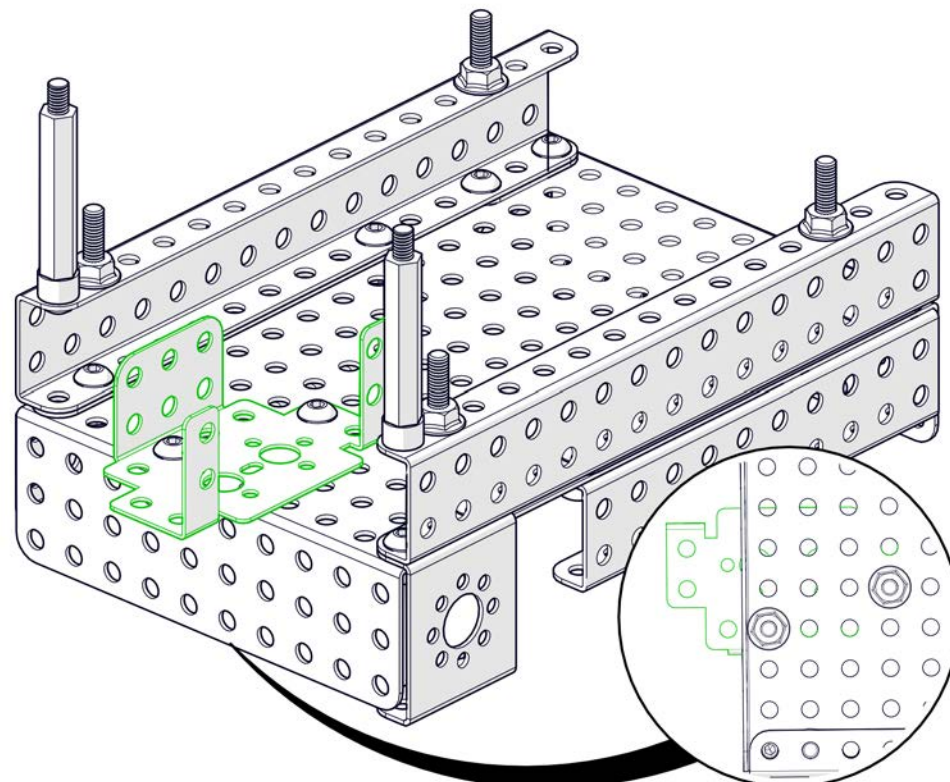
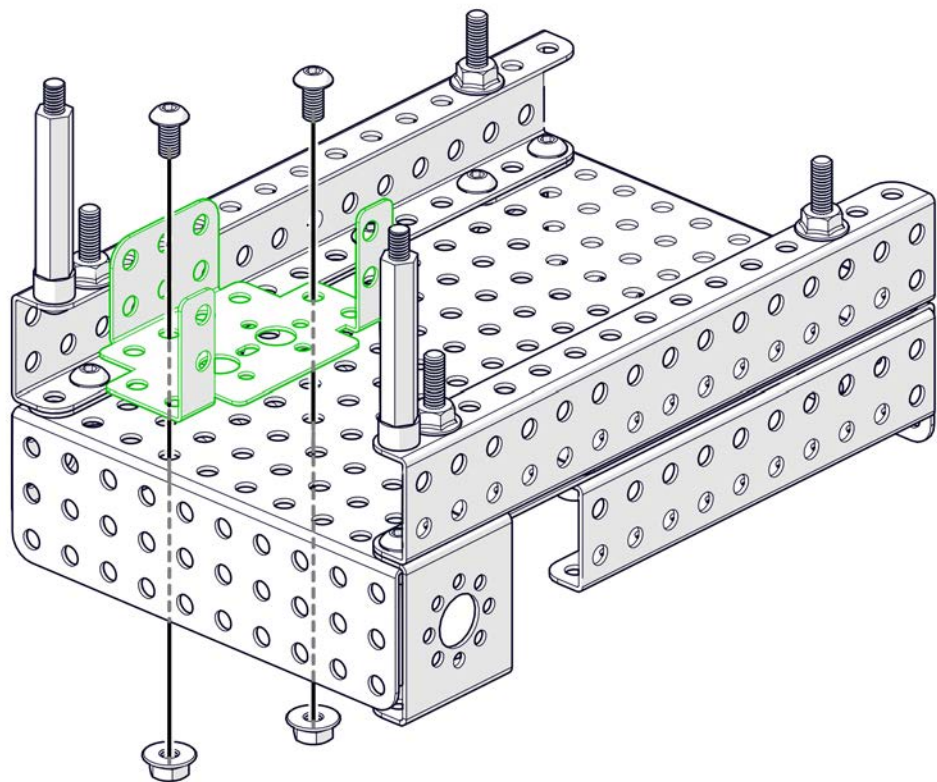
M4x8



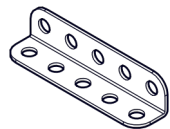
2x



2x



6



1x



2x



2x

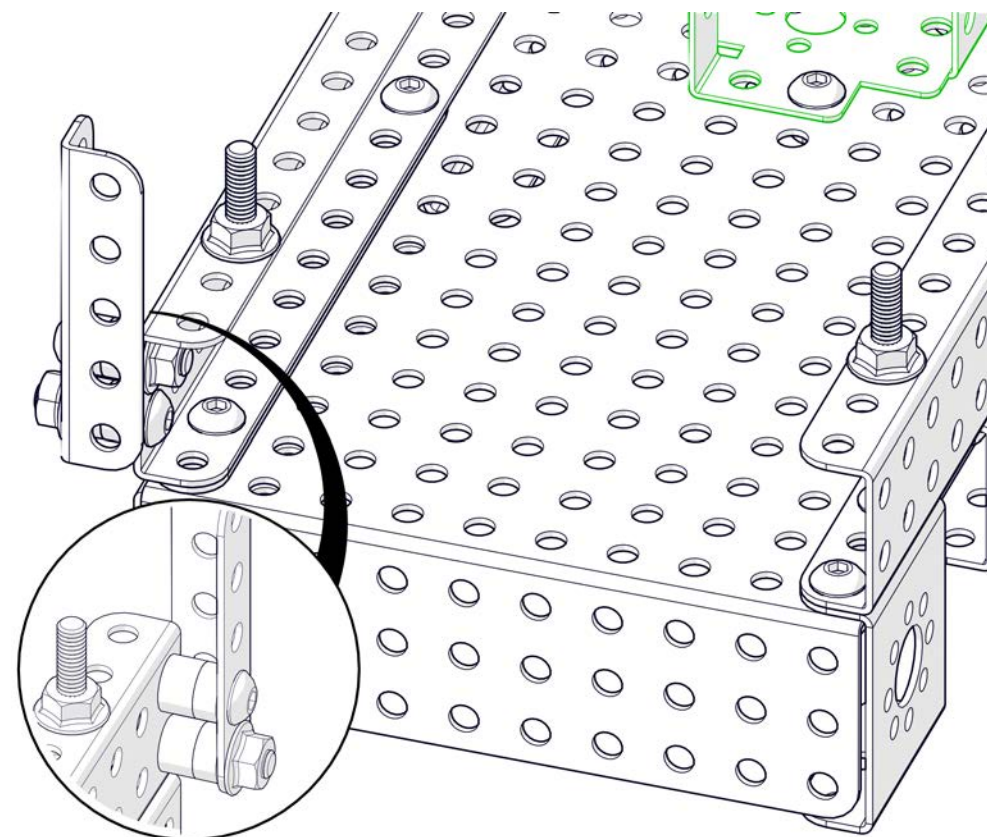
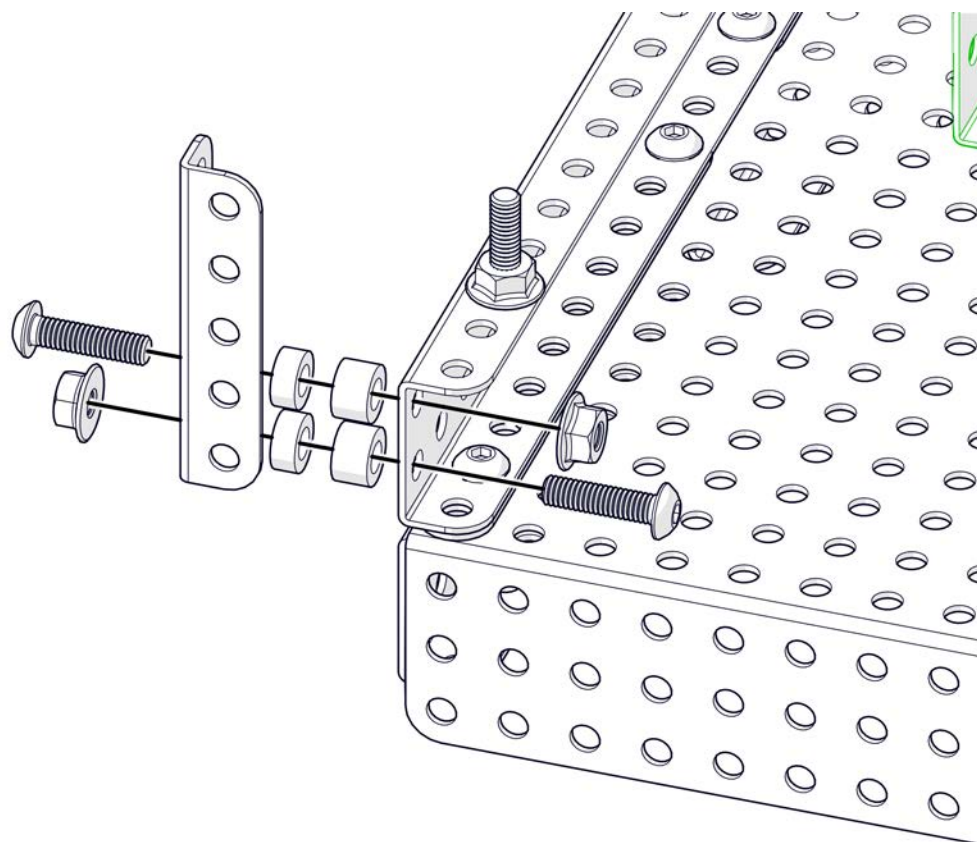
M4x16



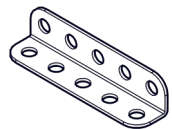
2x



2x



7



1x



2x



2x

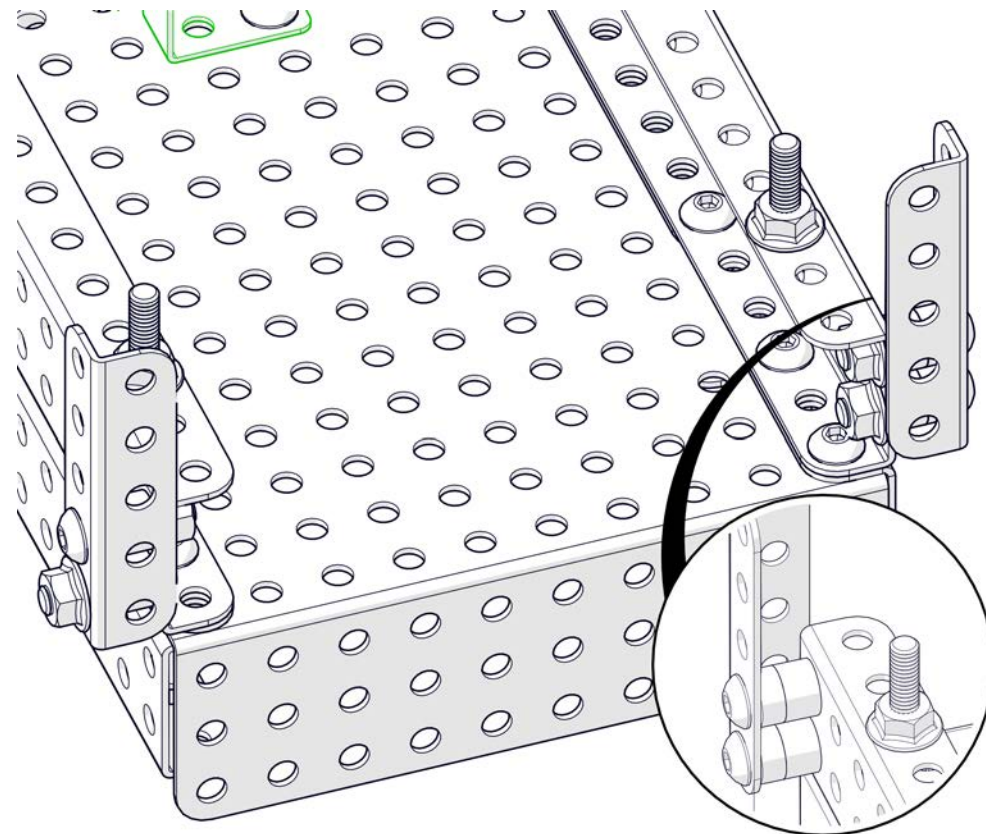
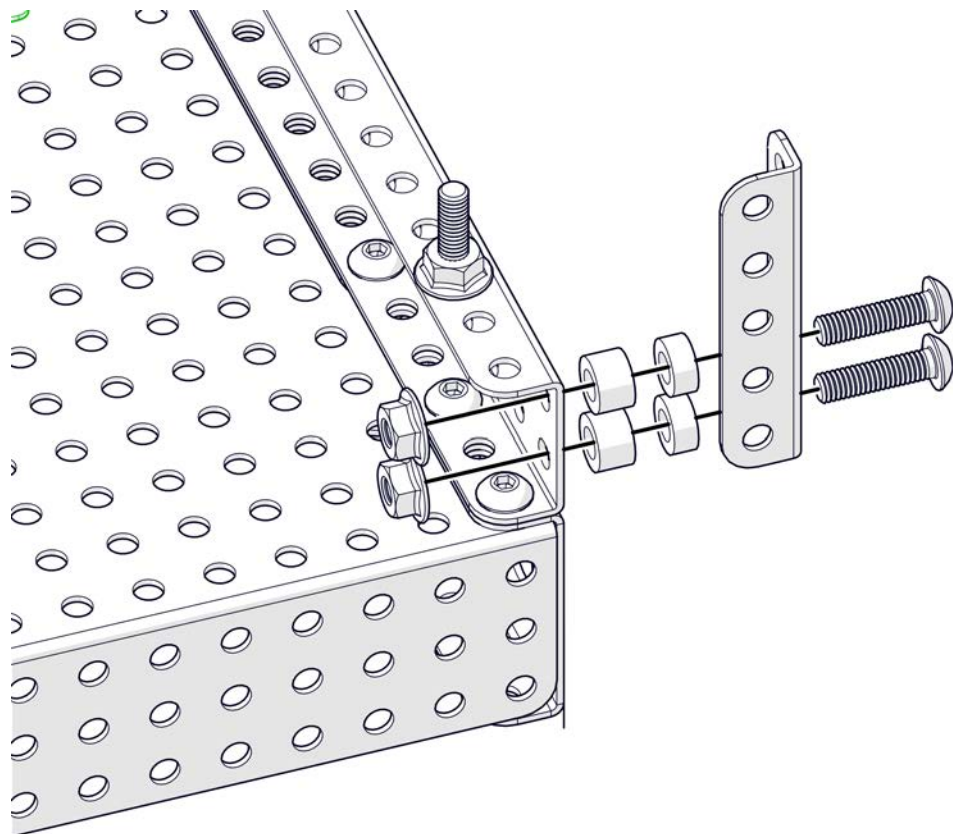
M4x16



2x



2x





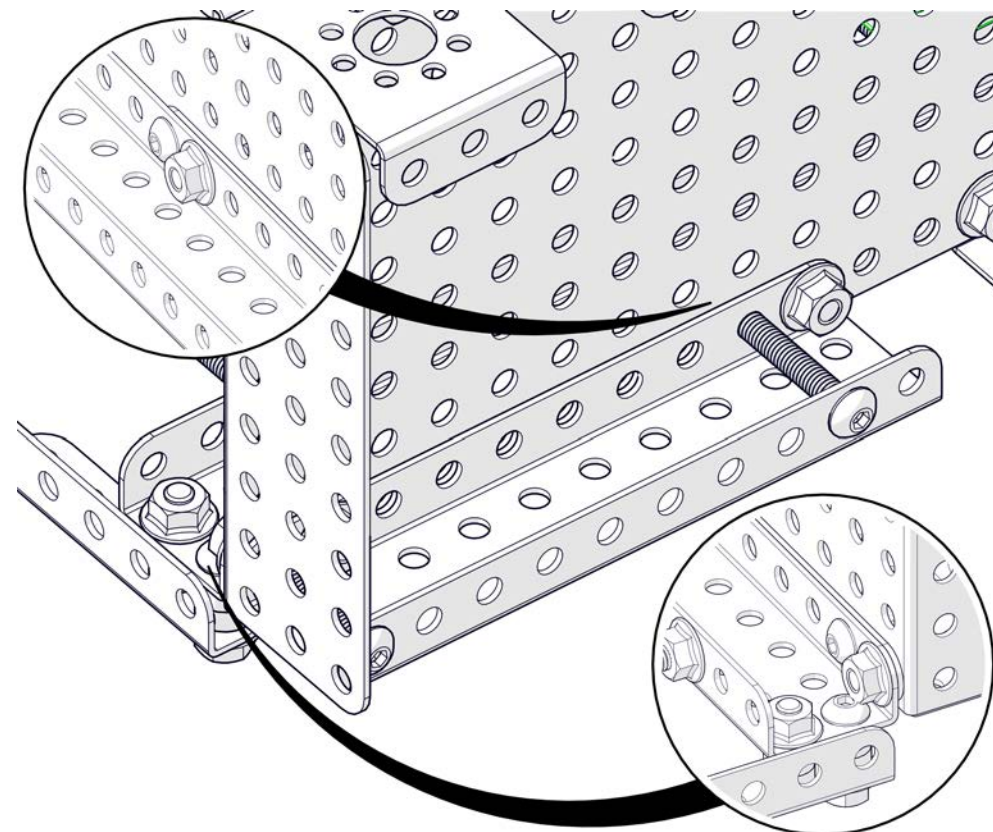
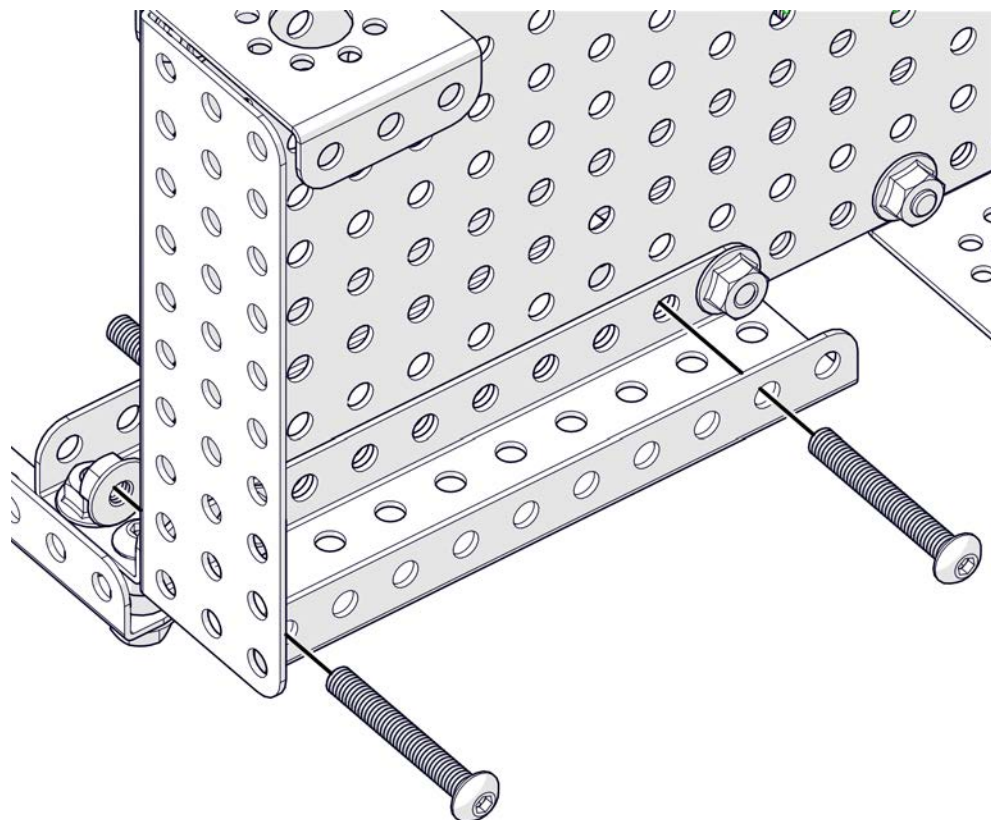
8



2x



2x





9

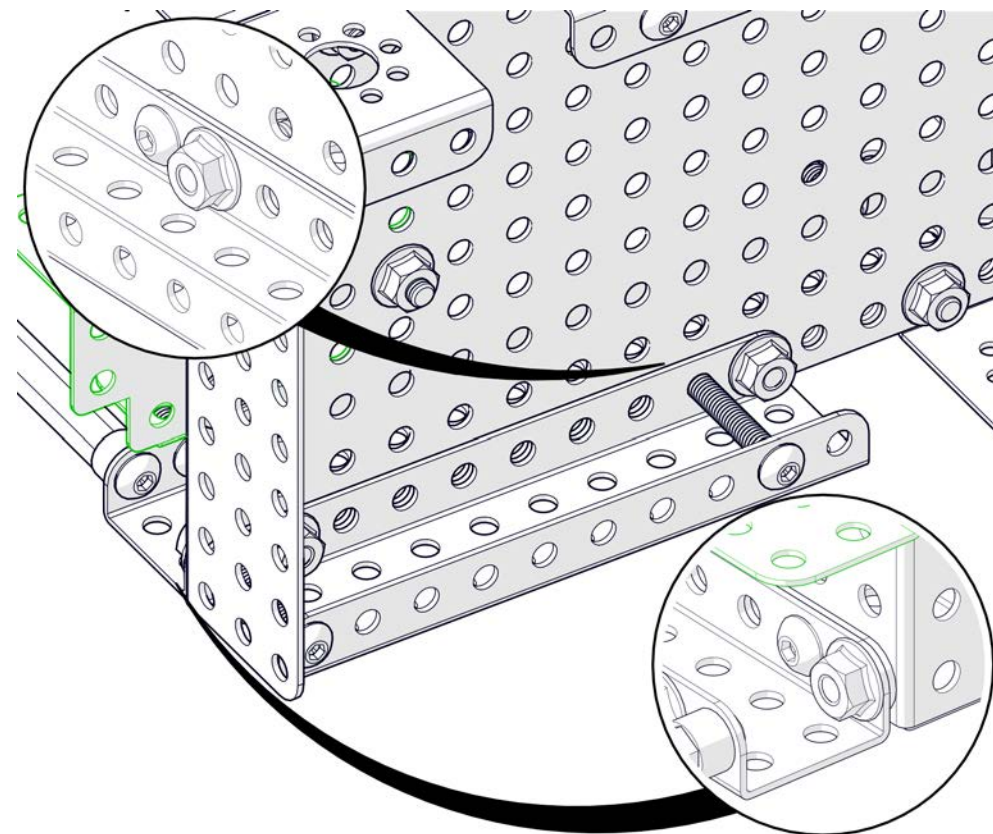
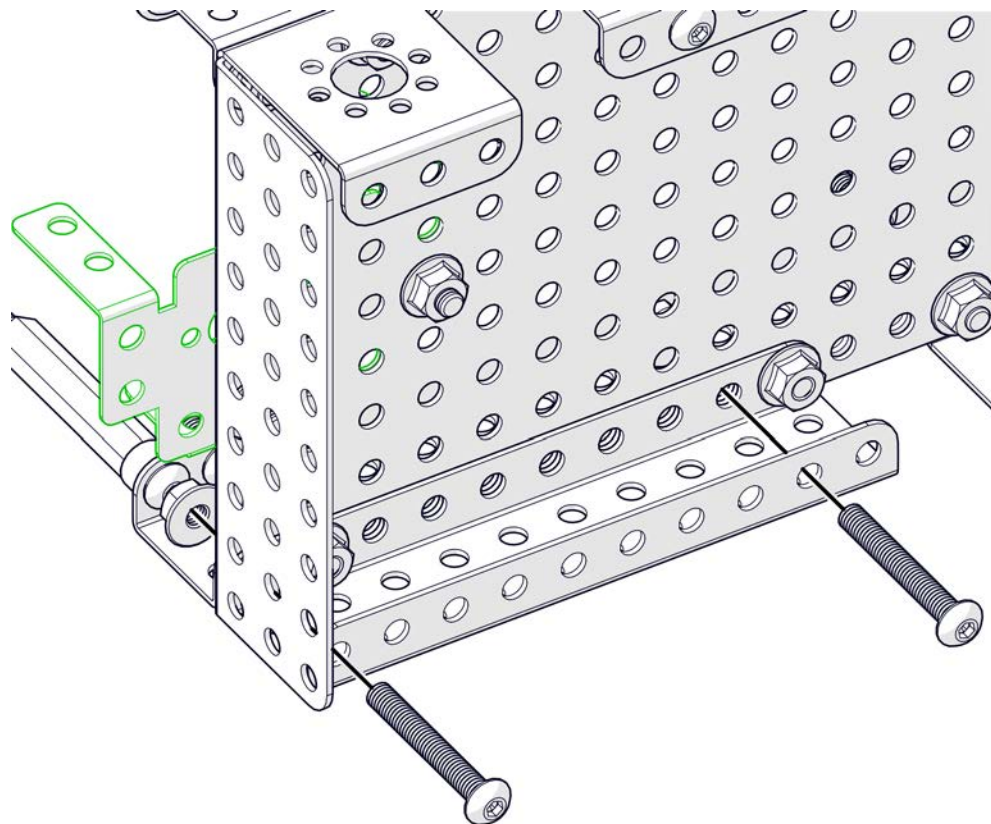
M4x30



2x



2x



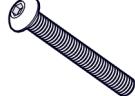
10

M4x8



1x

M4x30



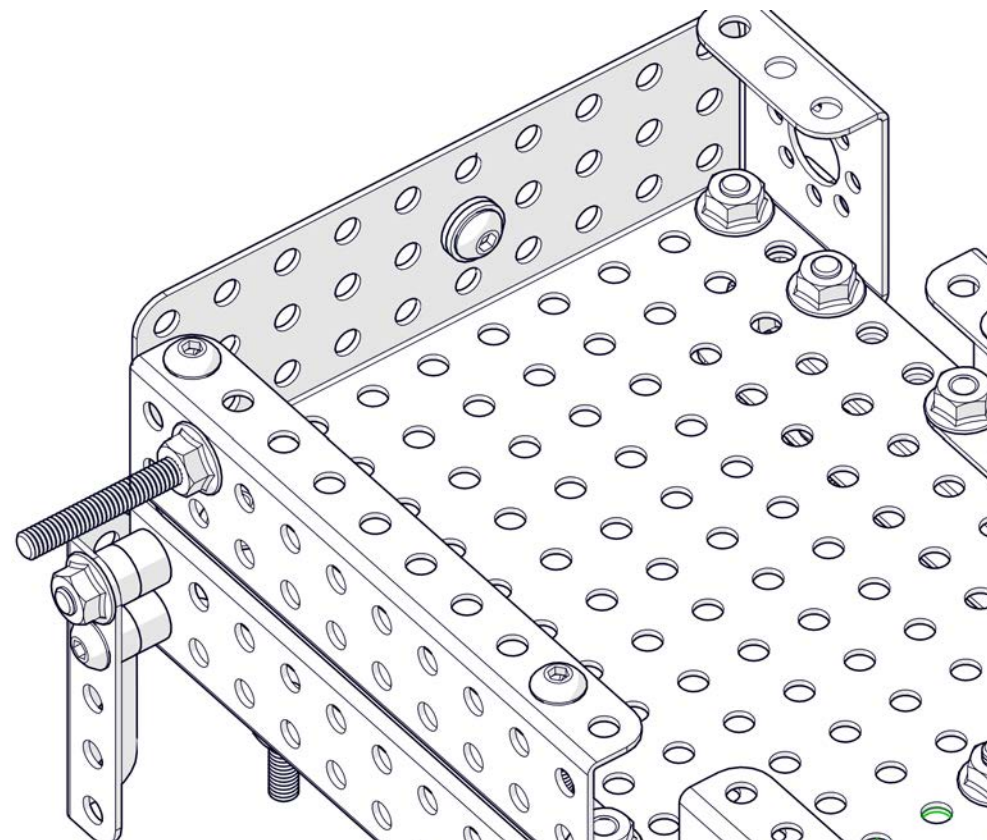
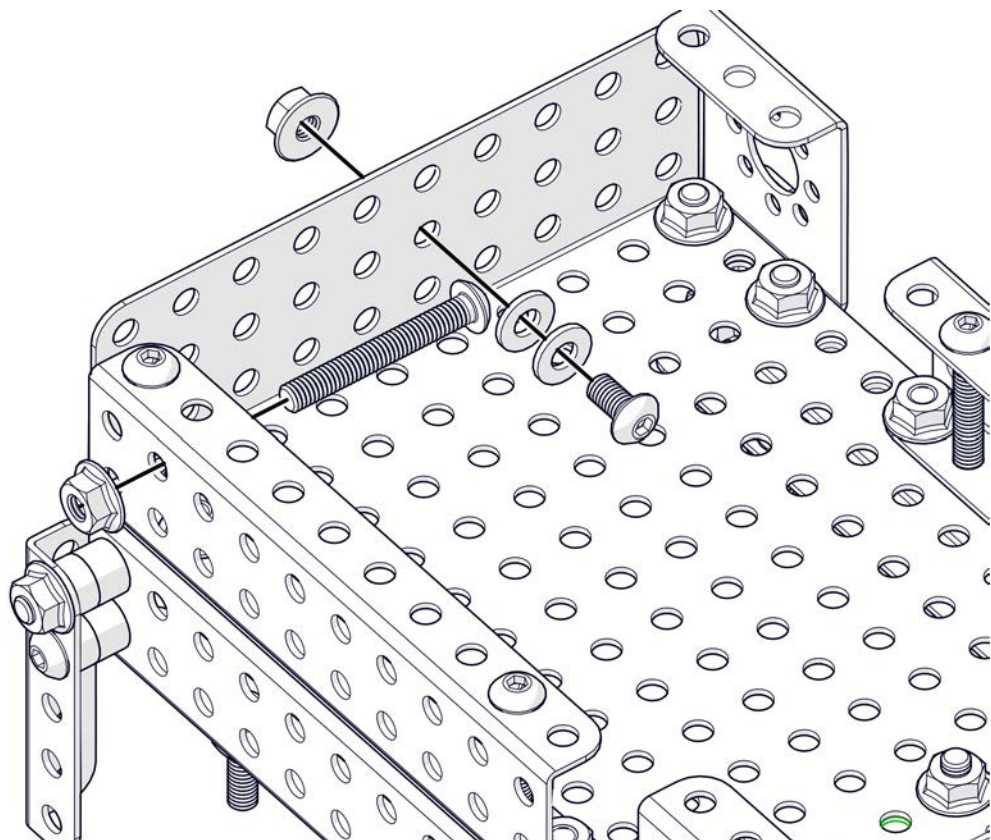
1x



2x



2x





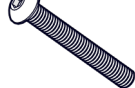
11

M4x8



1x

M4x30



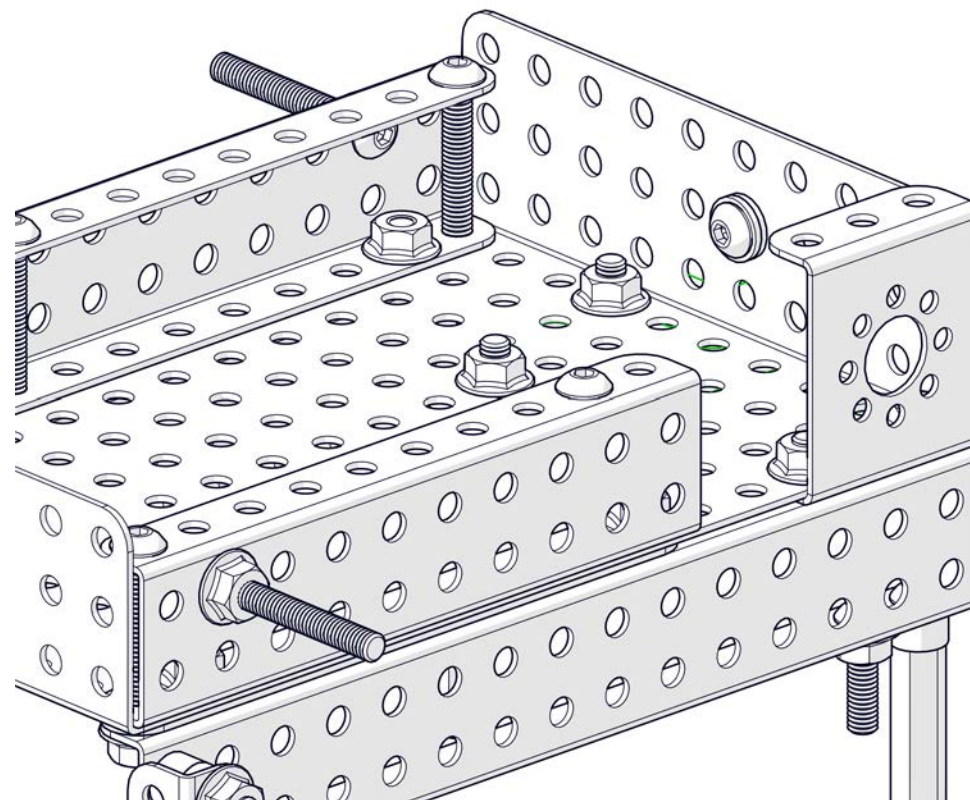
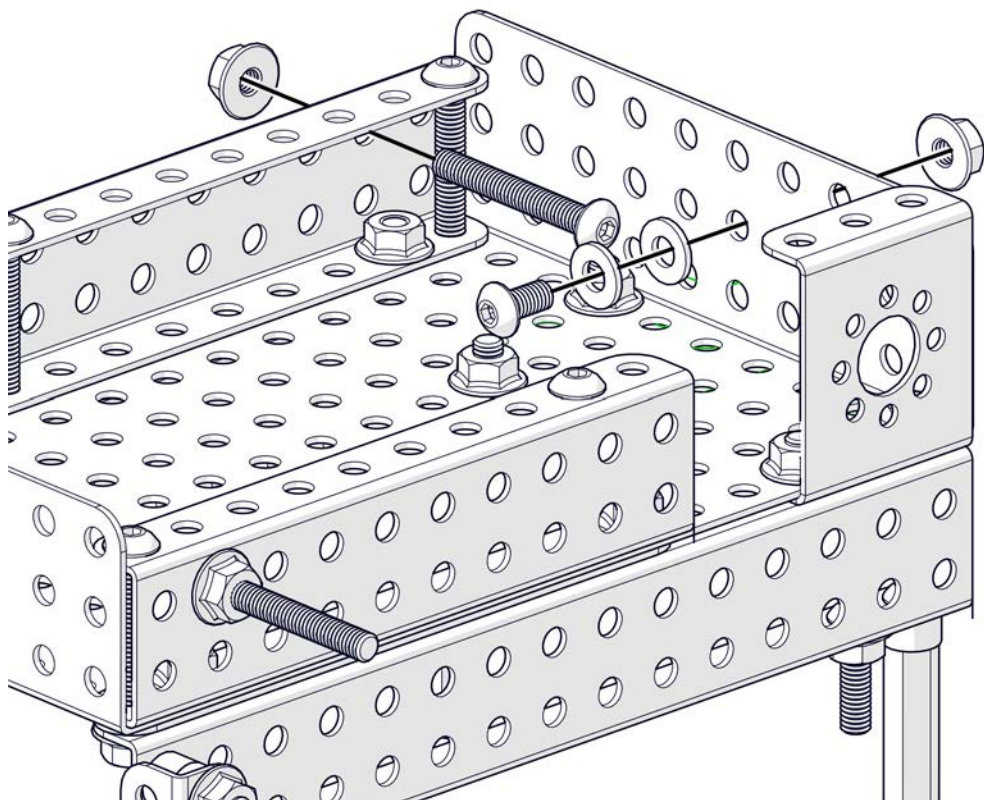
1x



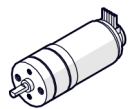
2x



2x



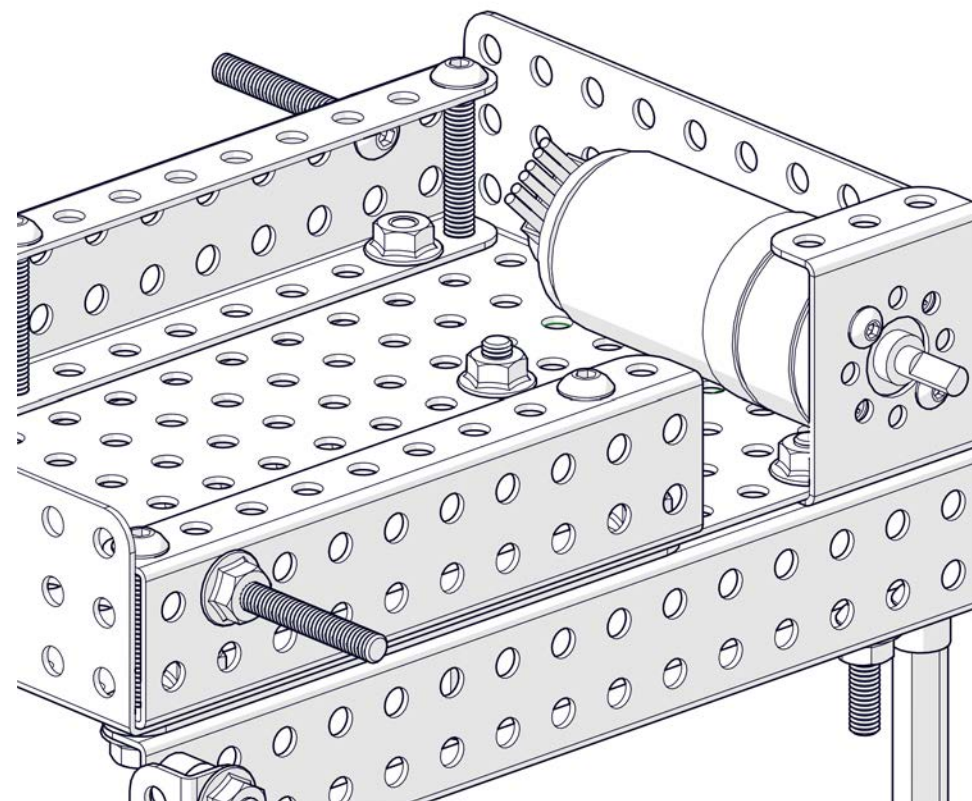
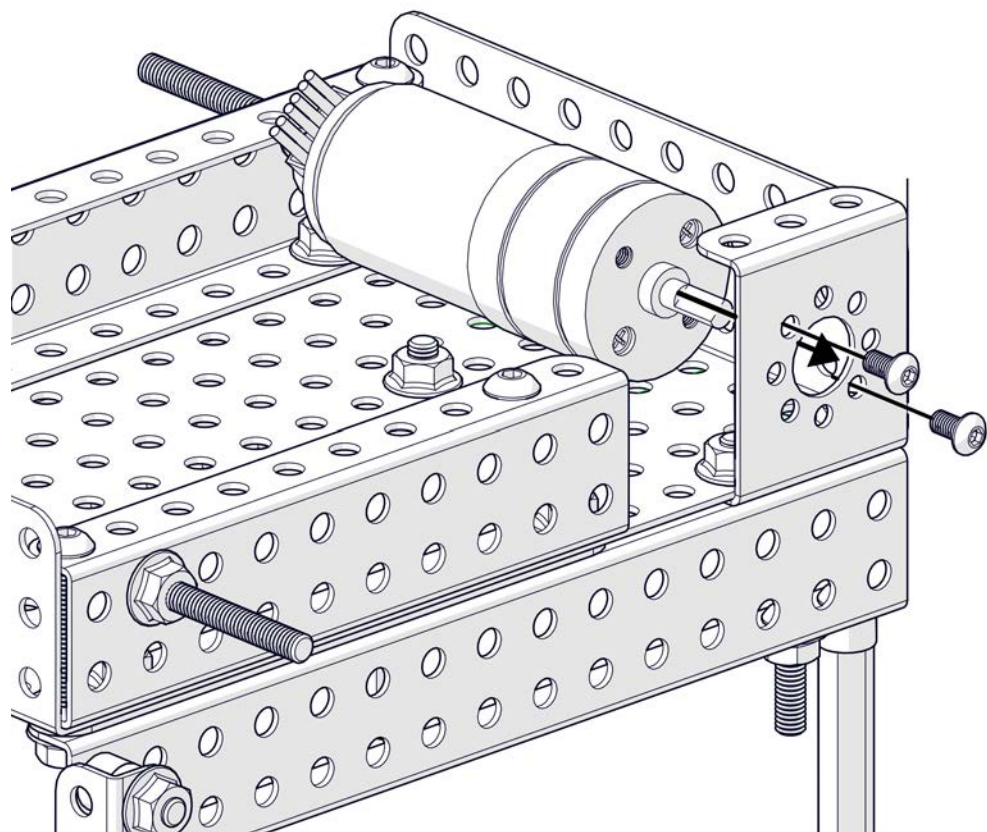
12



1x



2x





13

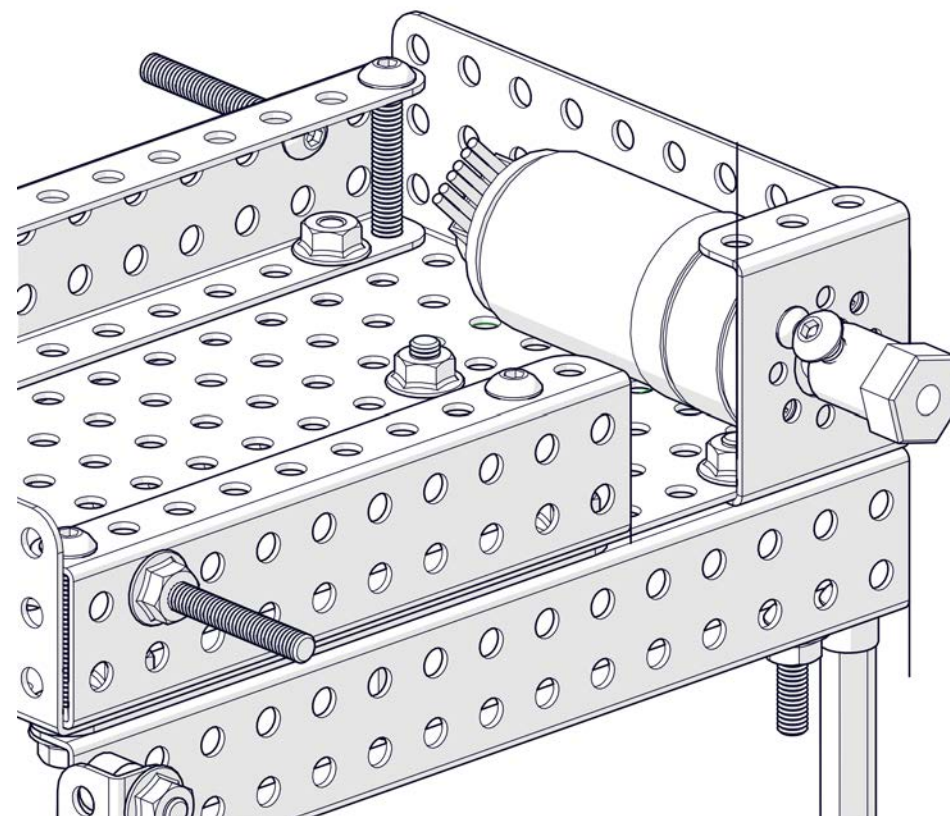
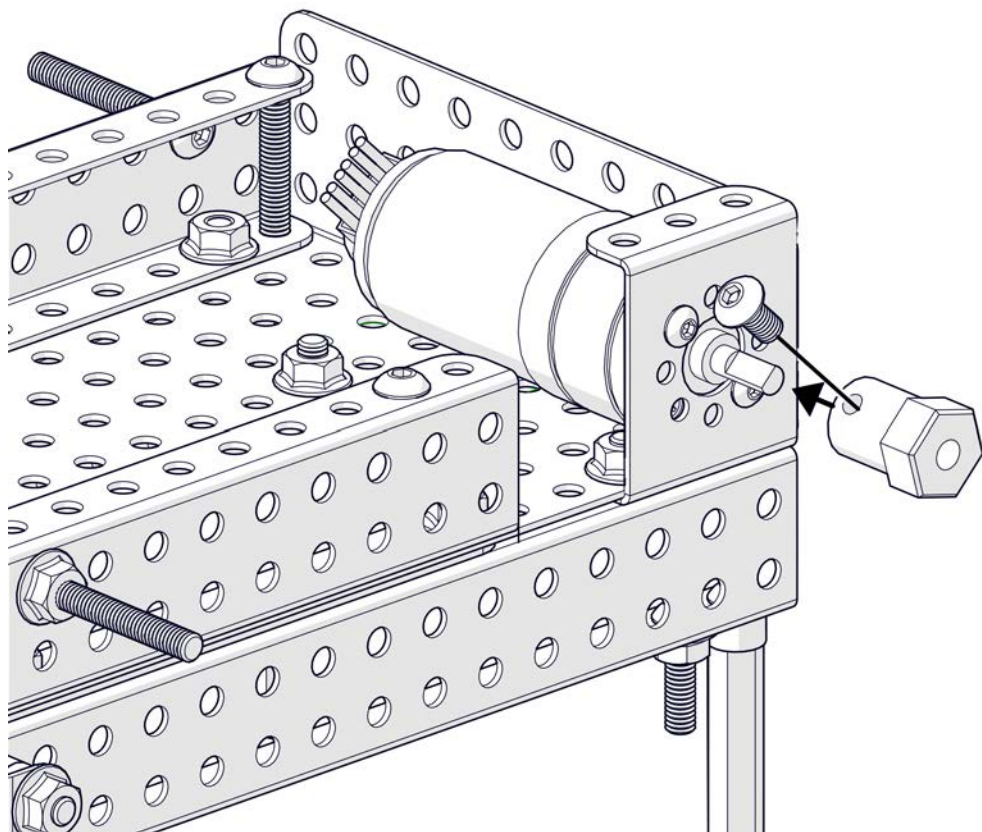


1x

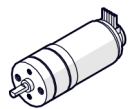
M4x8



1x



14

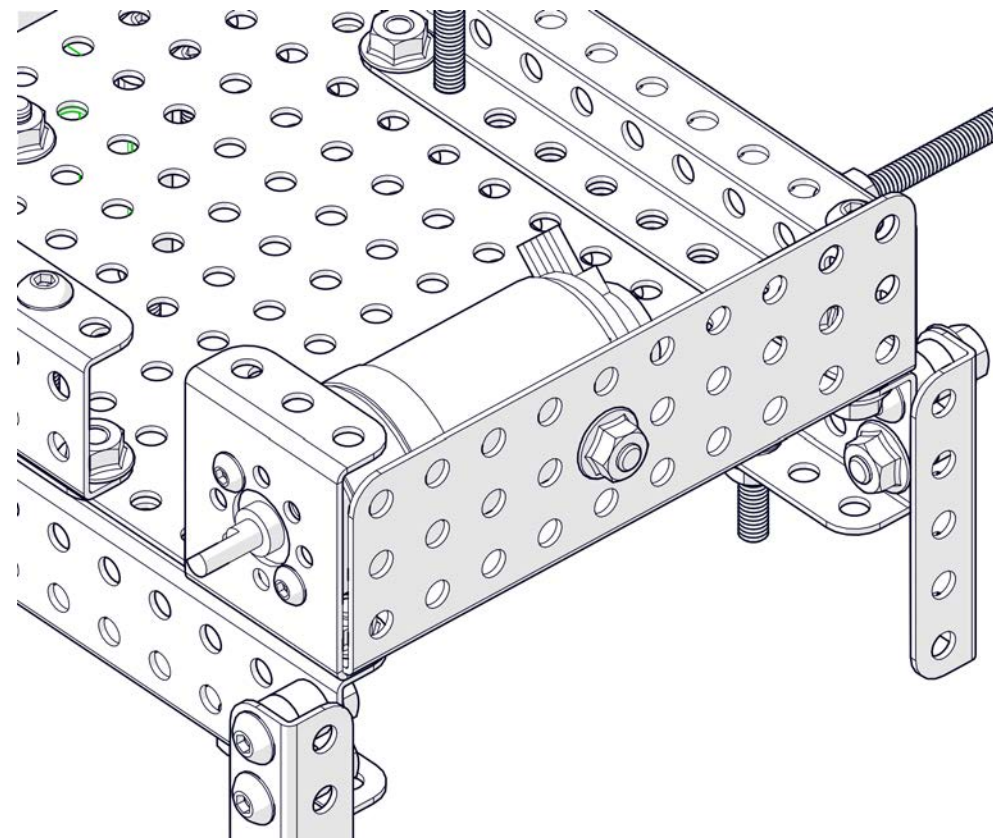
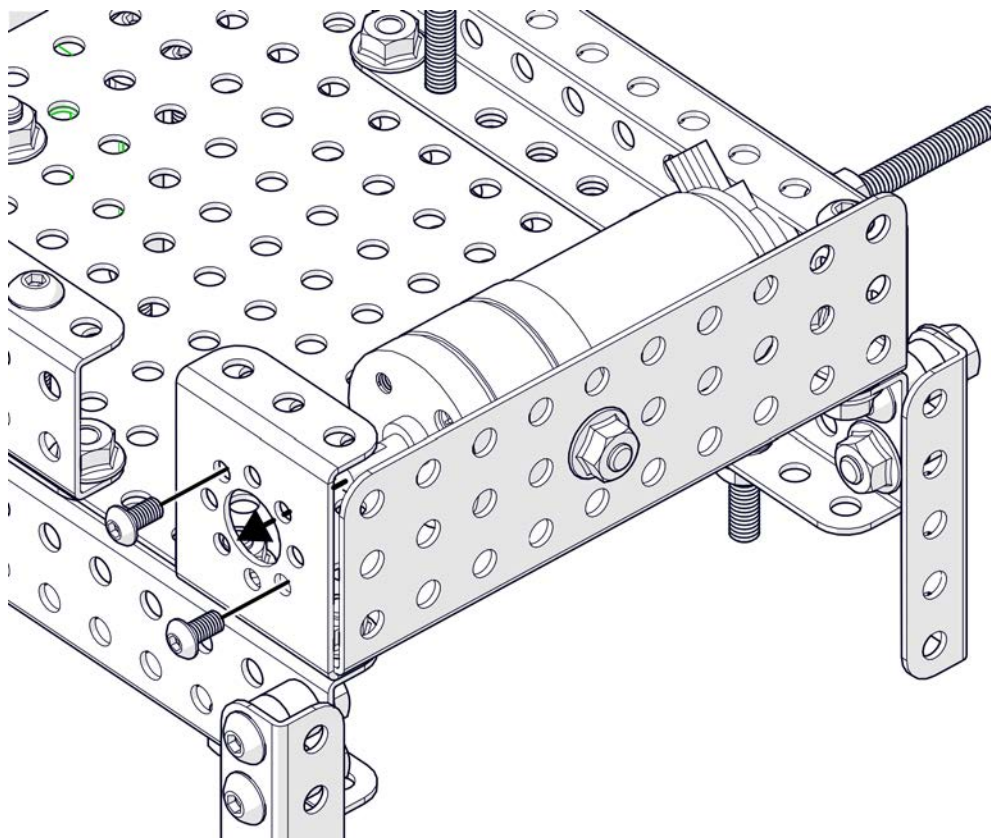


1x



M3x6

2x



15

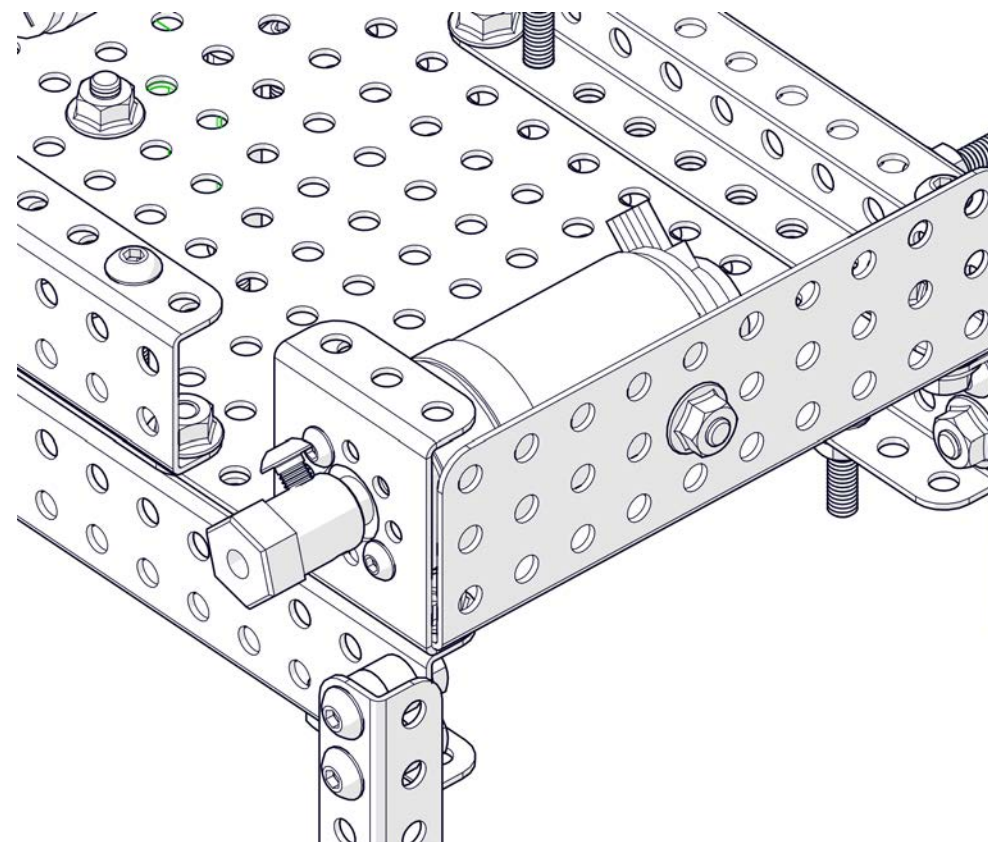
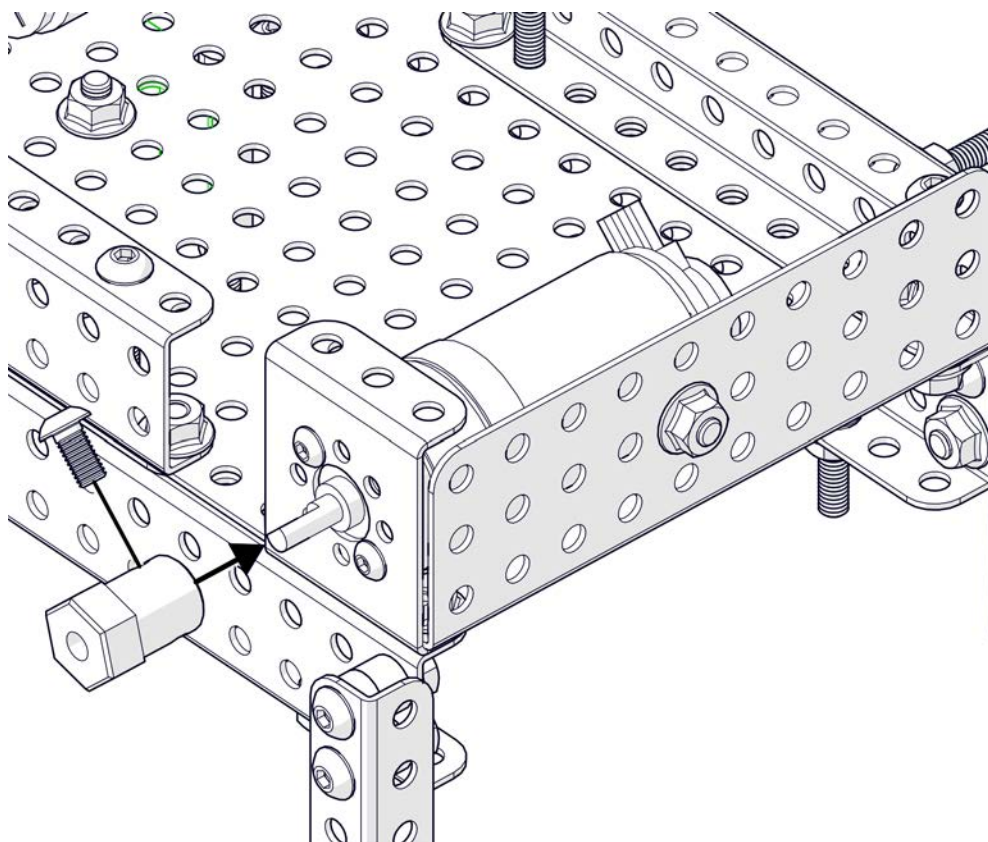


1x

M4x8



1x





16

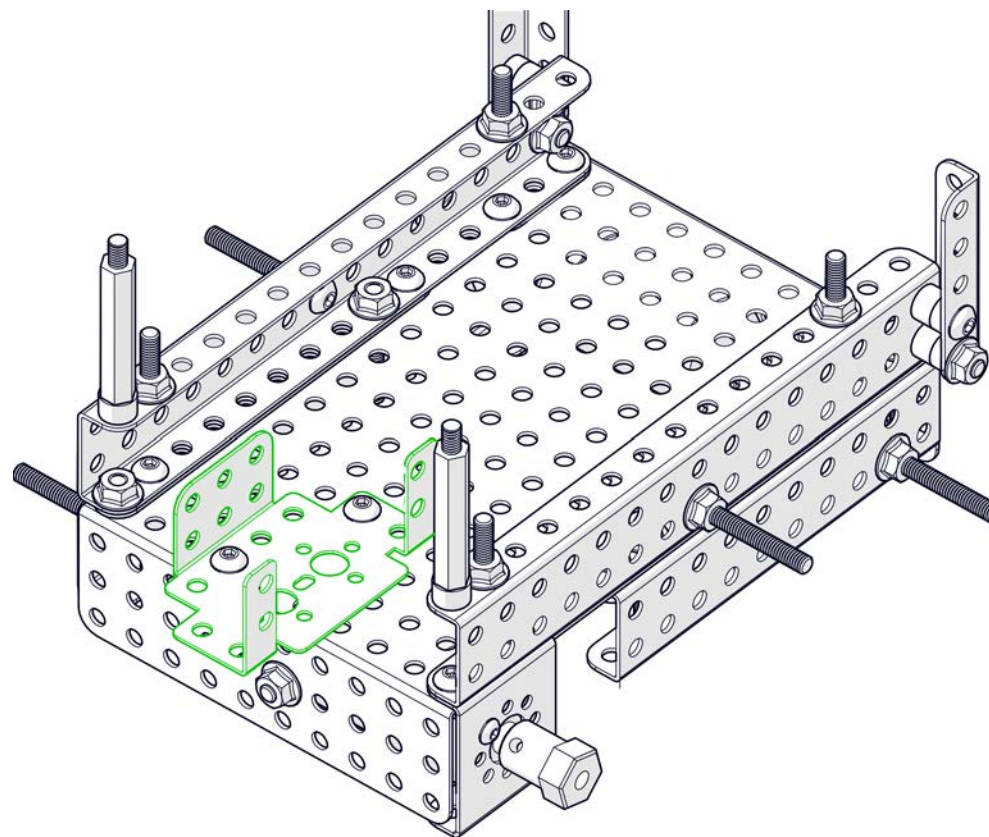
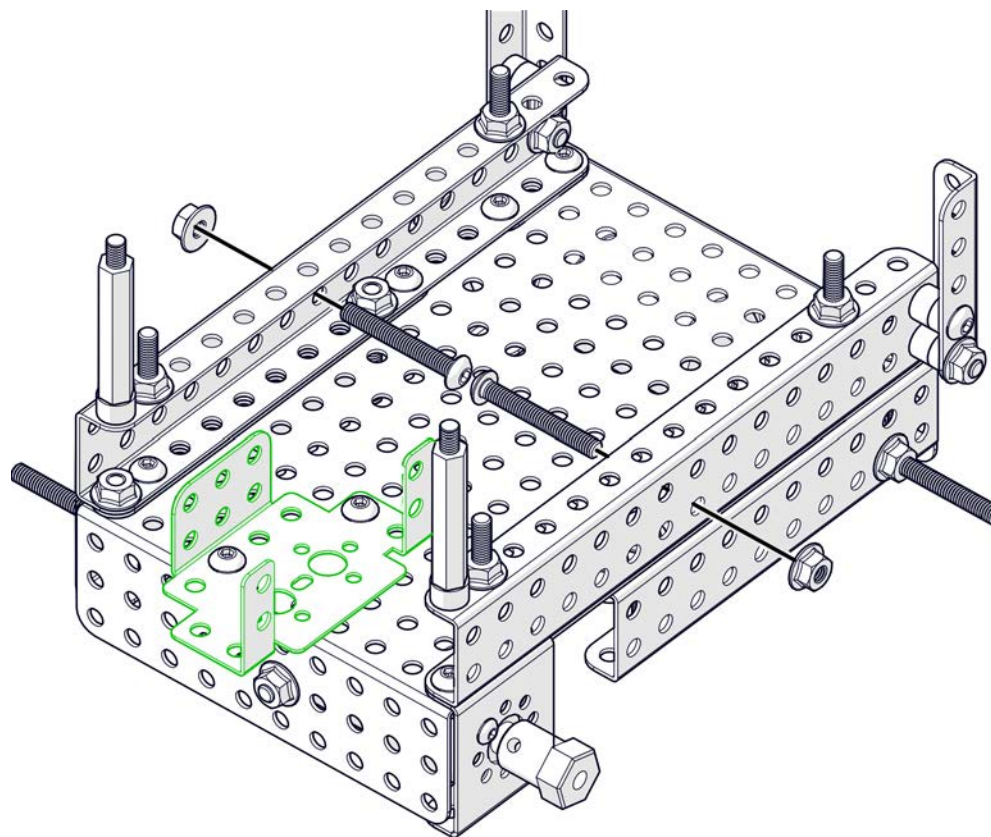
M4x30



2x

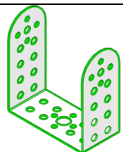


2x





17



1x



1x

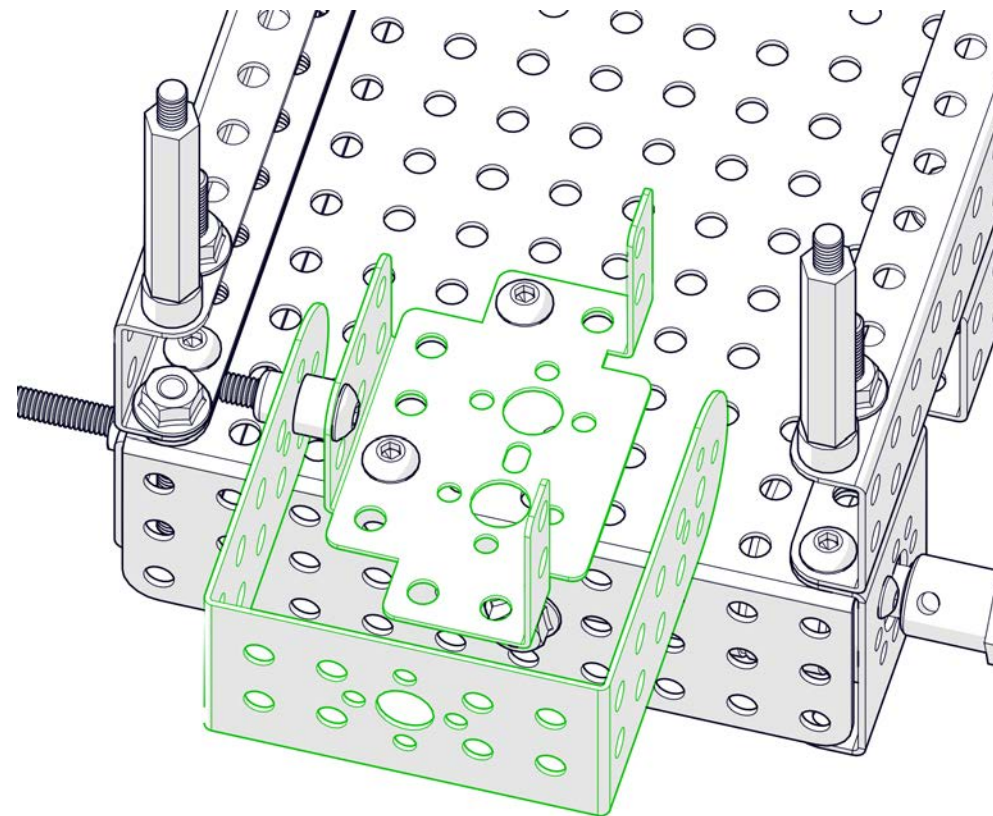
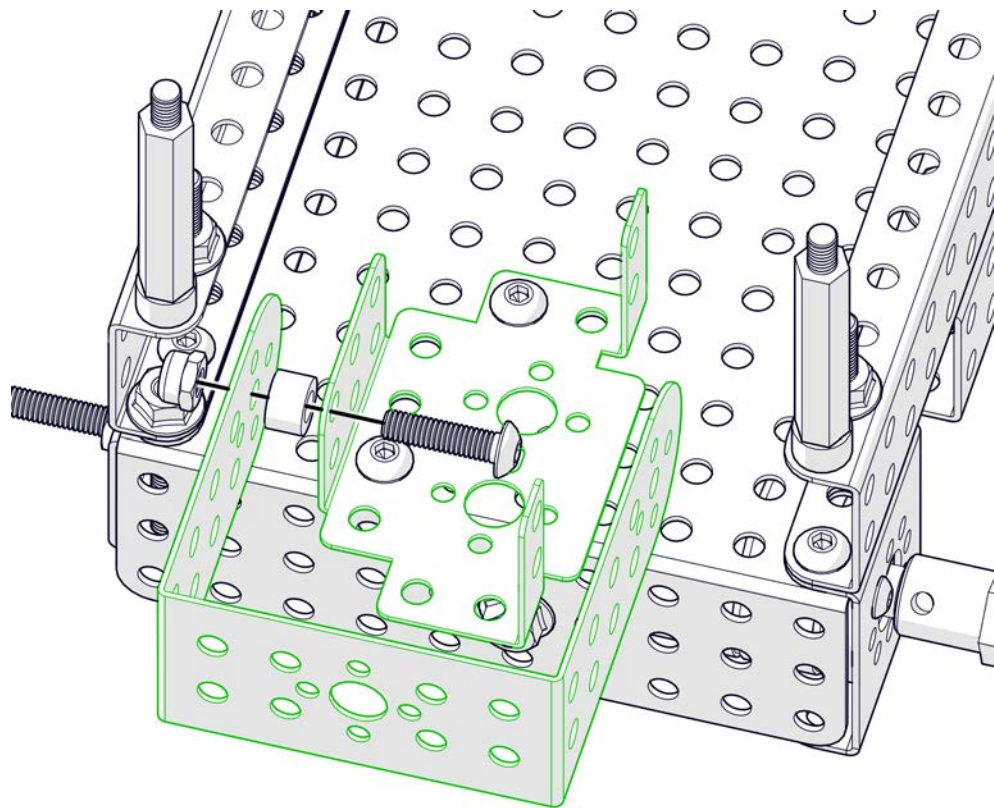
M4x16



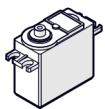
1x



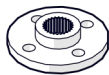
1x



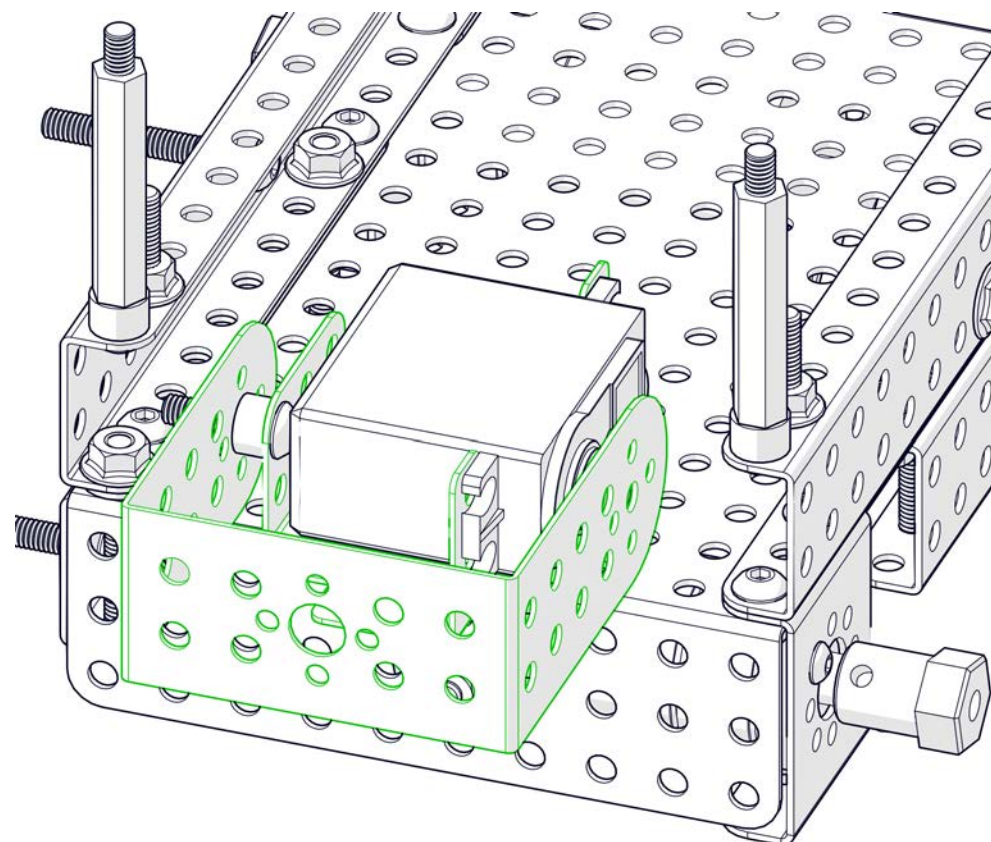
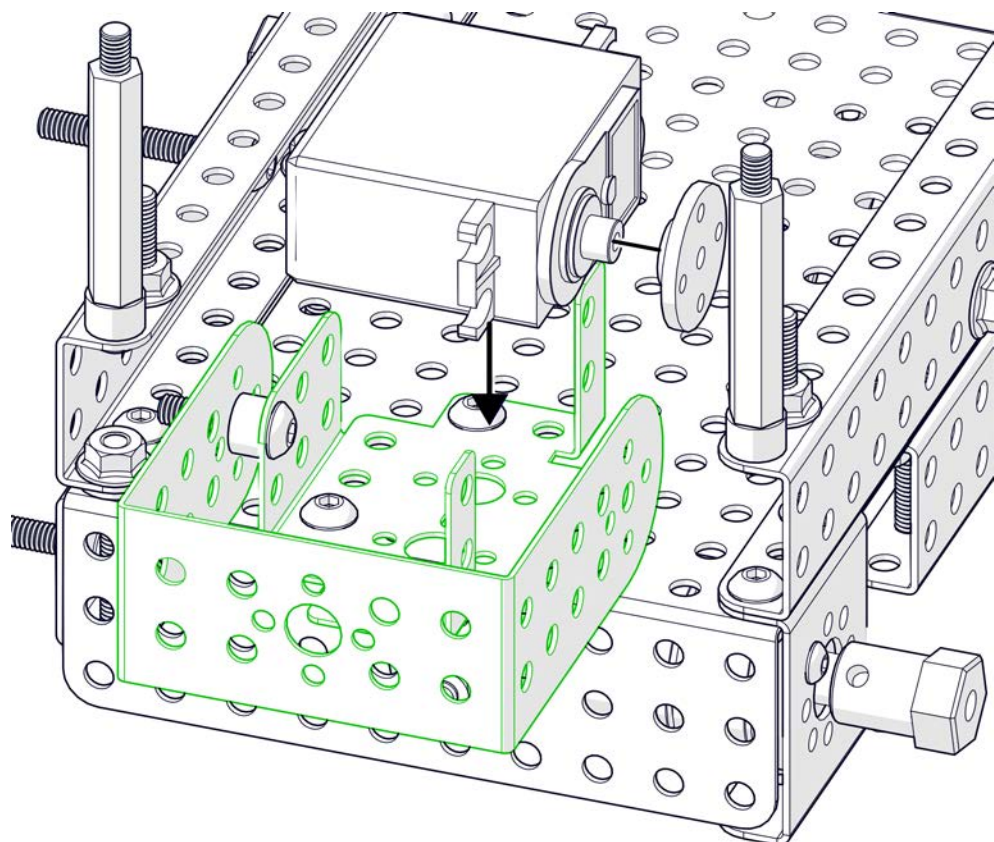
18



1x



1x



19

M3x6



3x

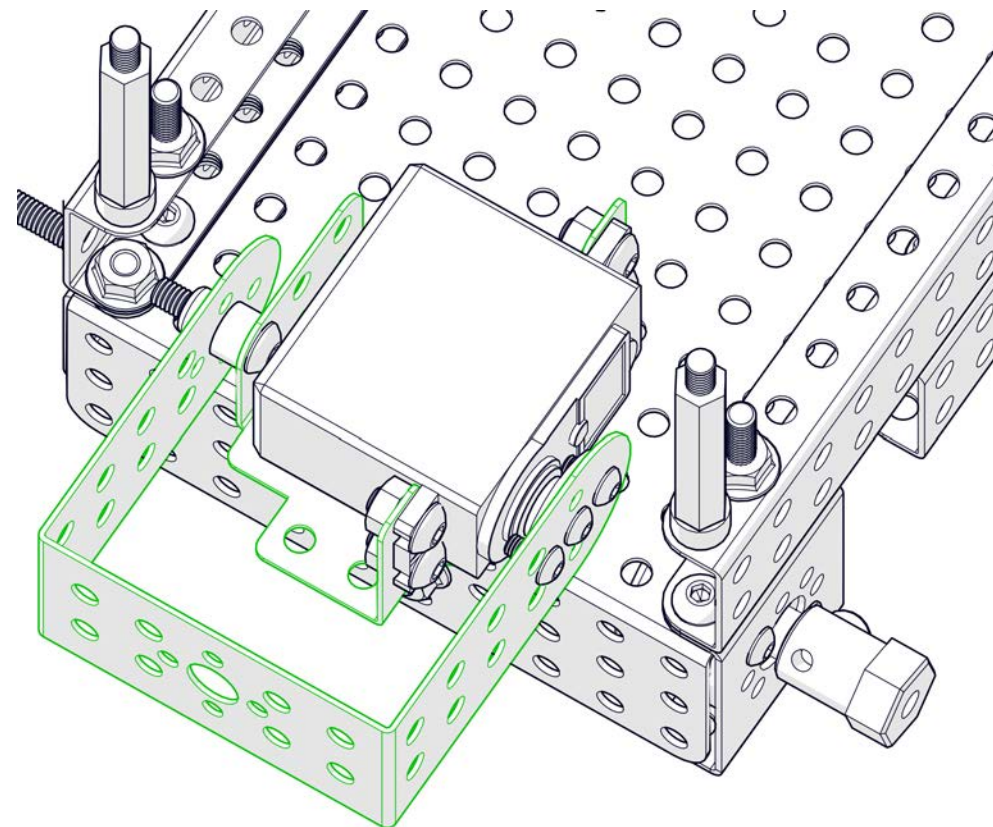
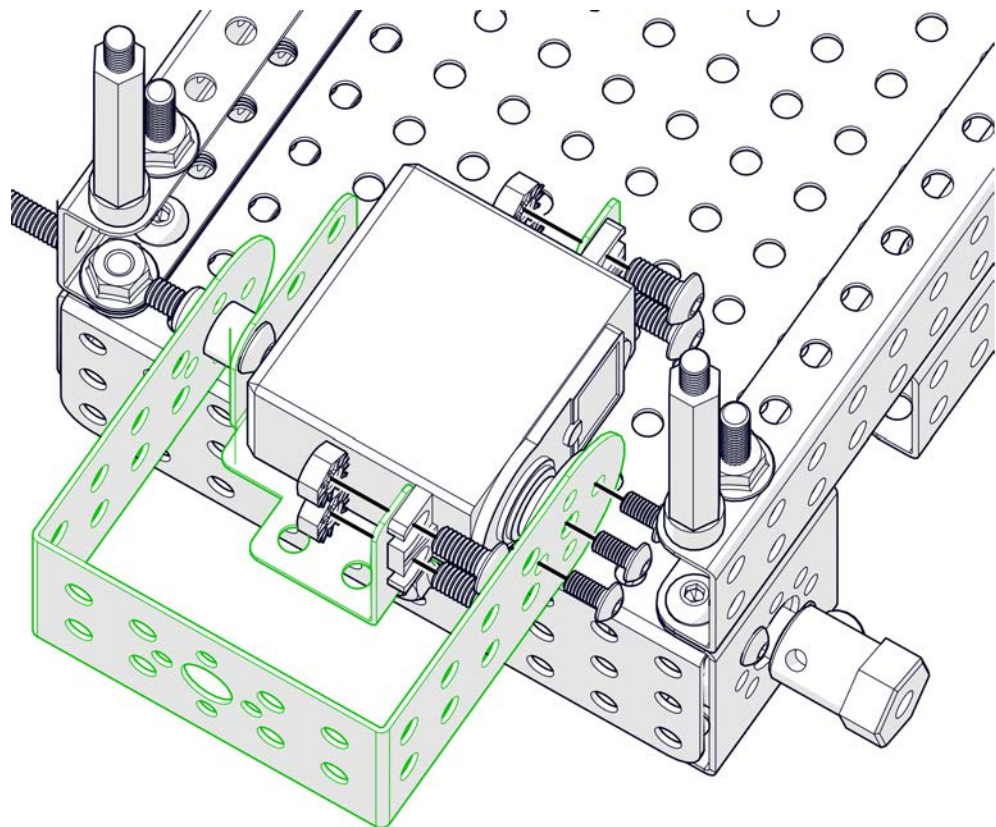
M4x8



4x

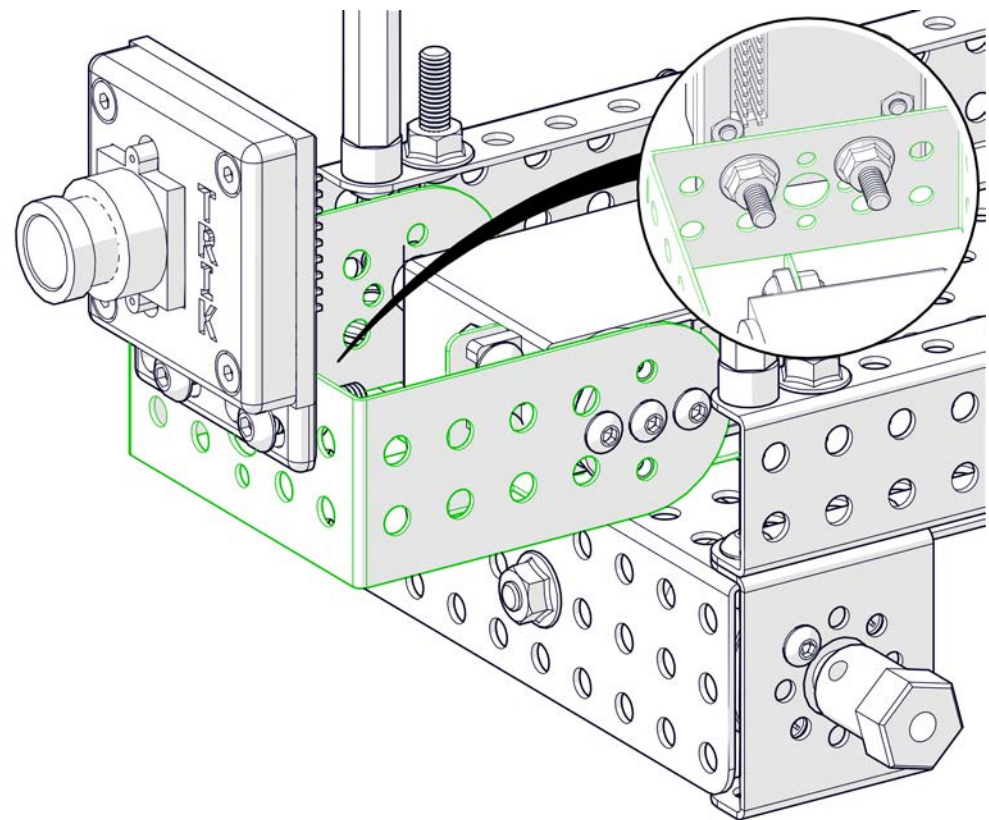
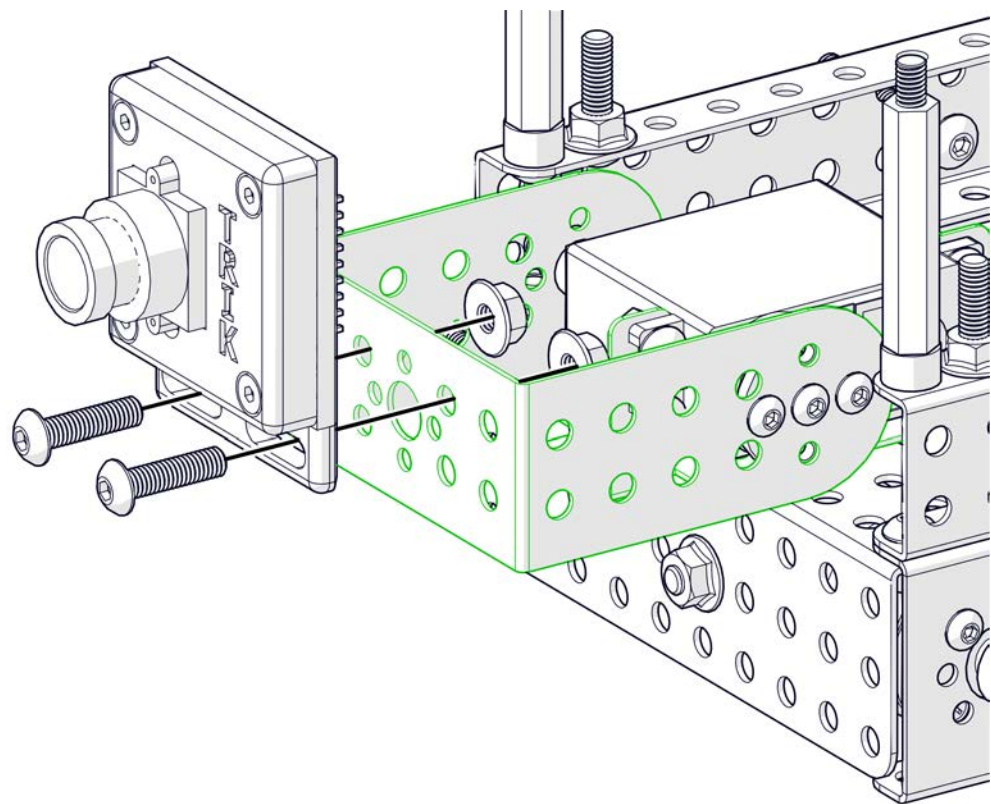
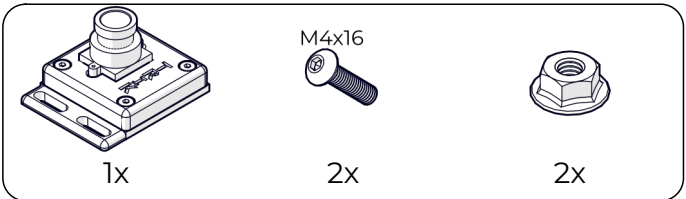


4x



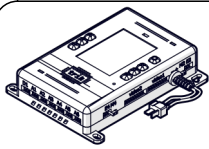


20





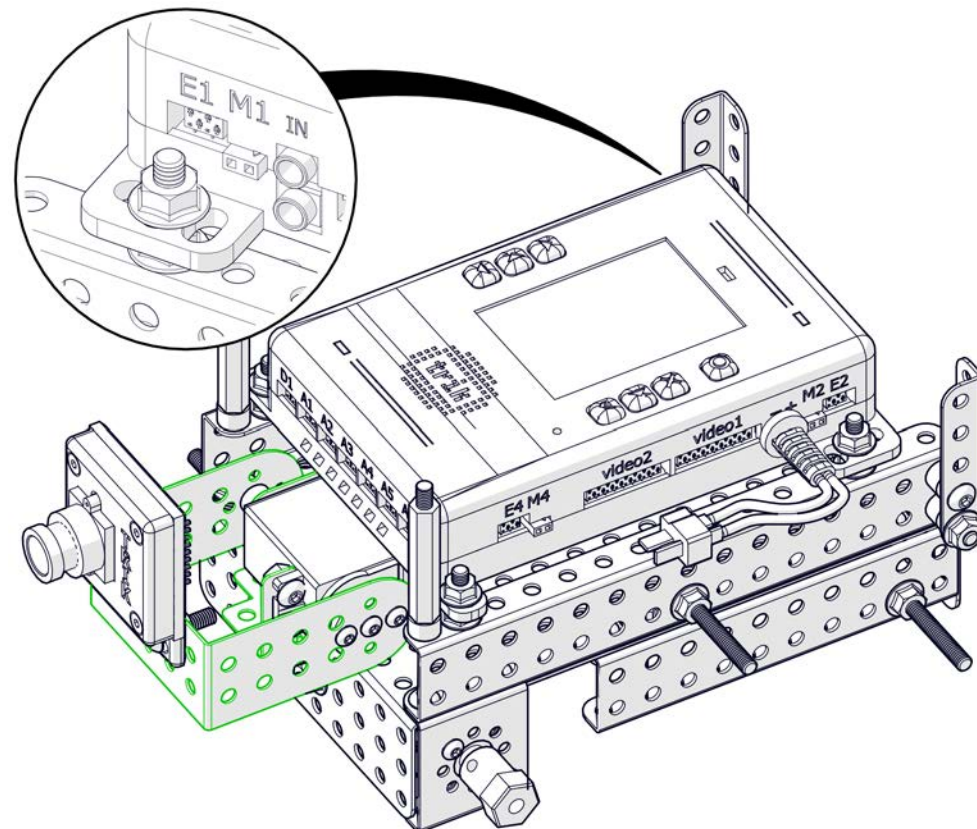
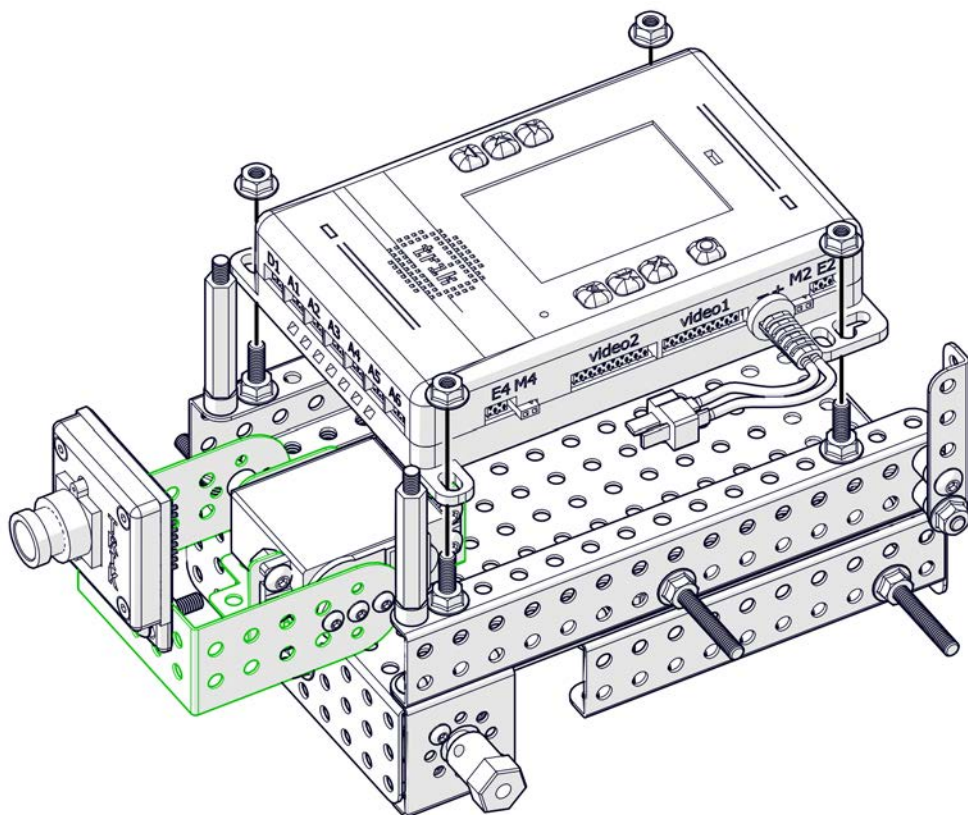
21



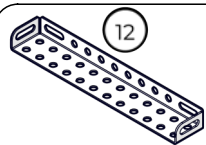
1x



4x



22



1x

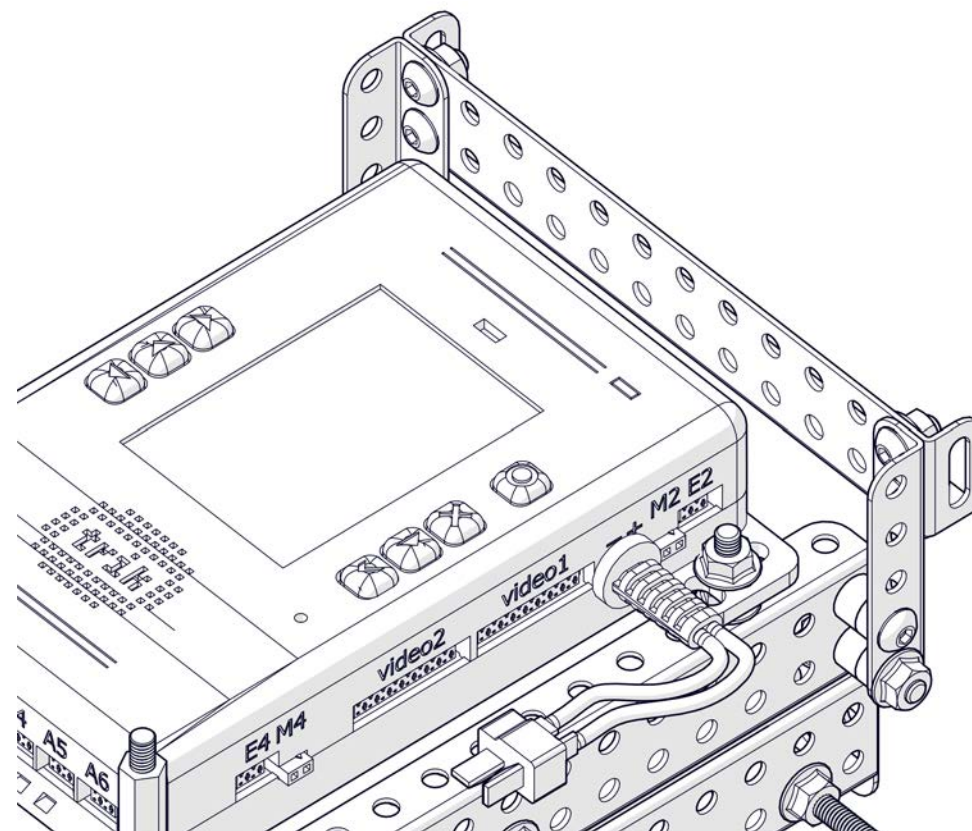
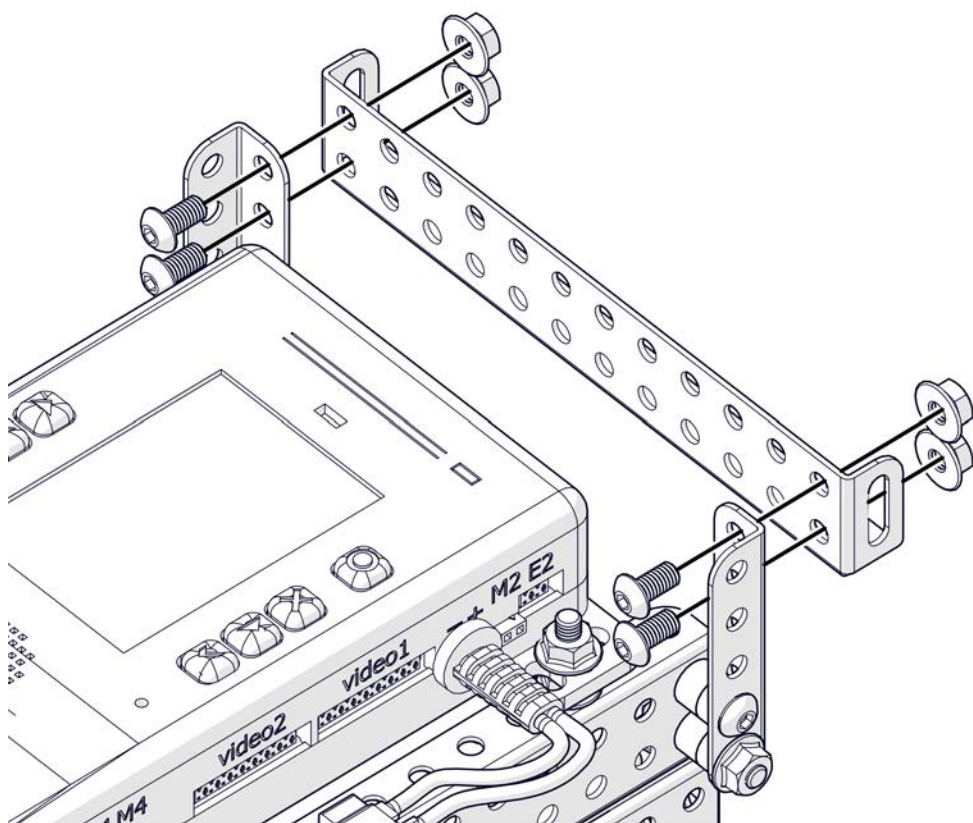
M4x8



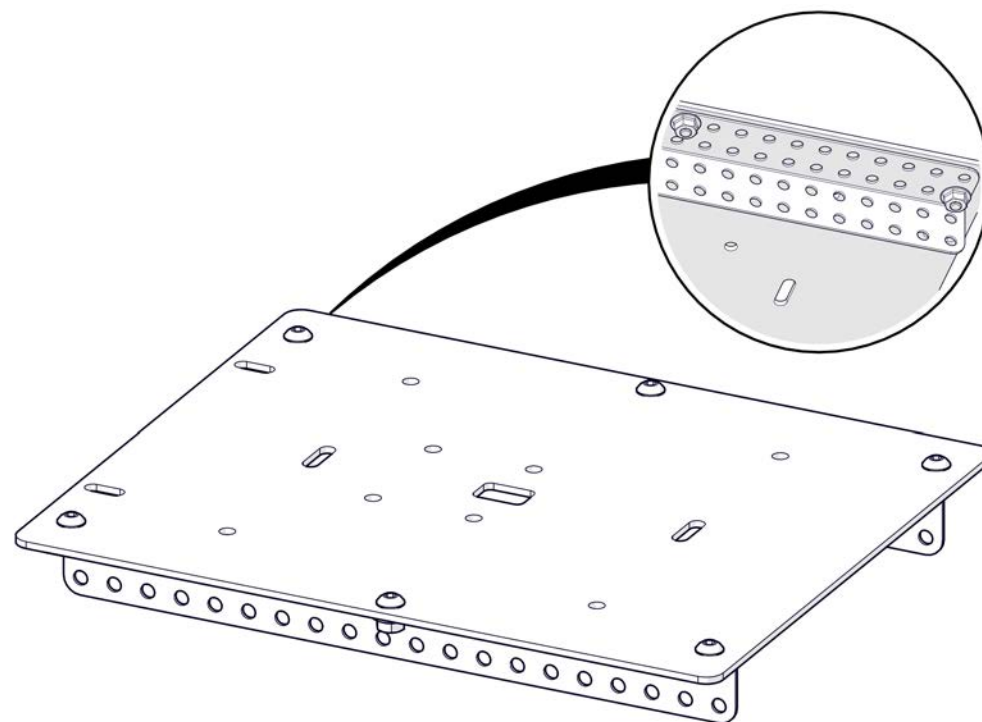
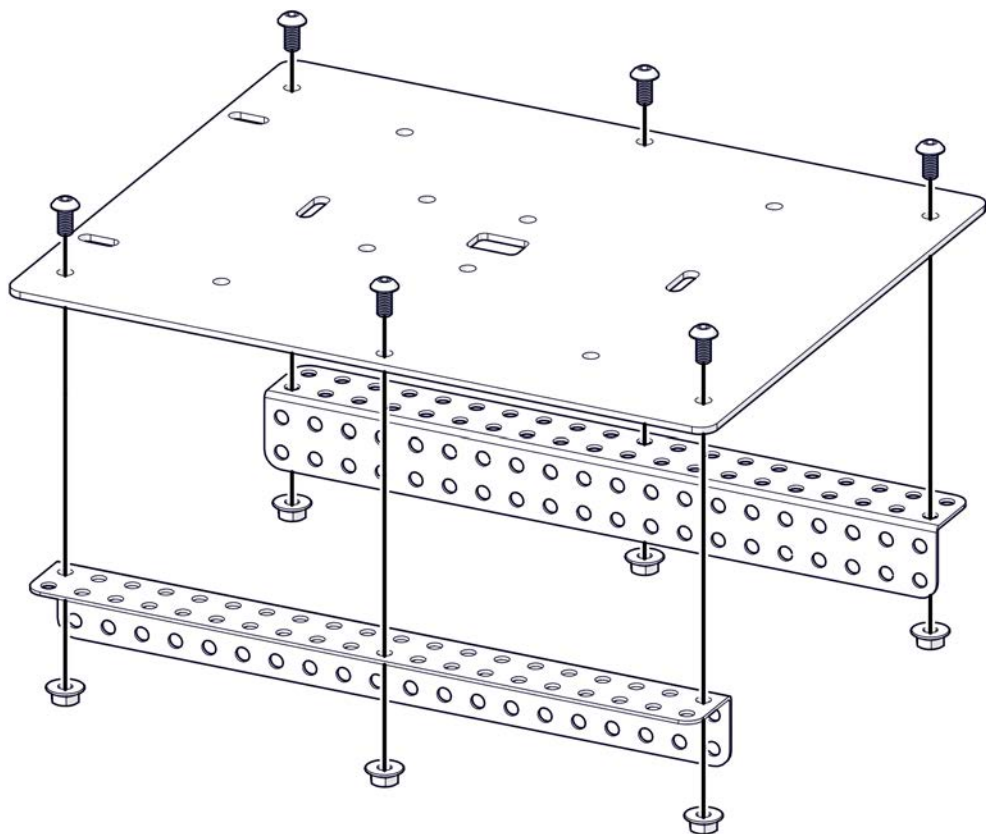
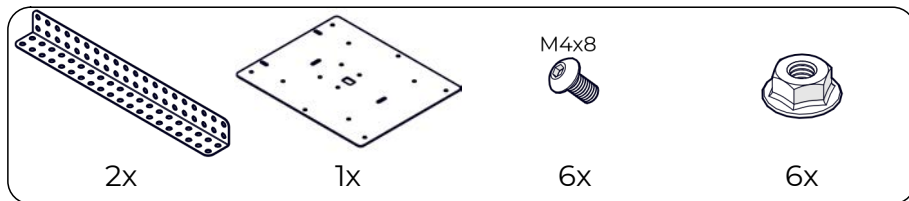
4x



4x



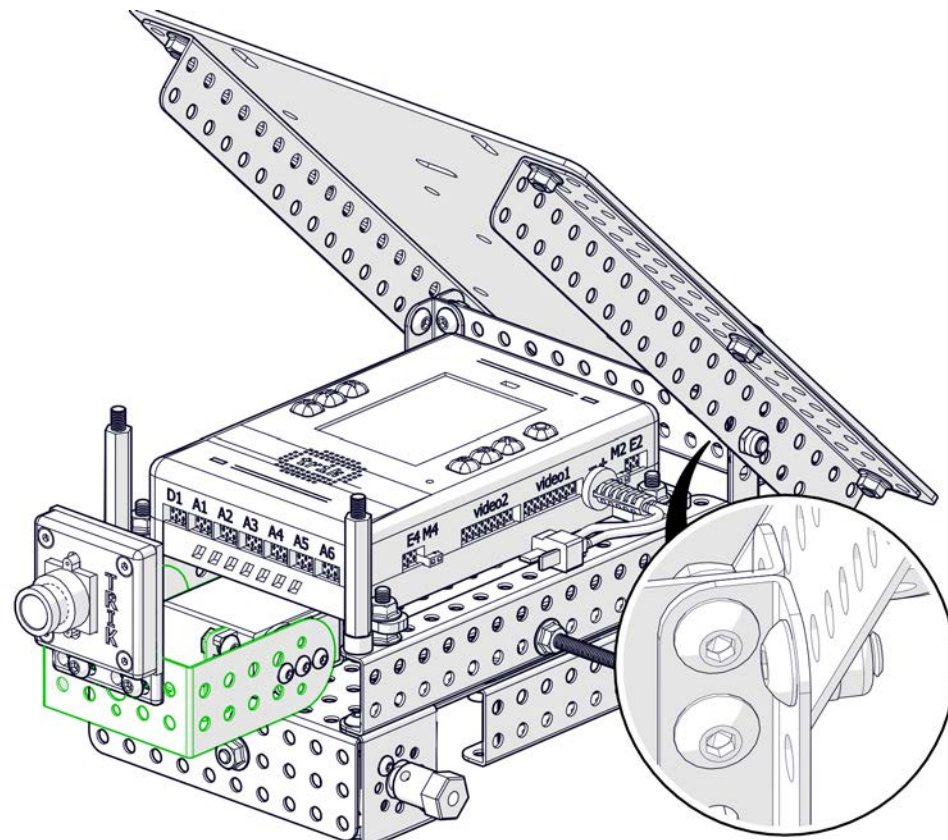
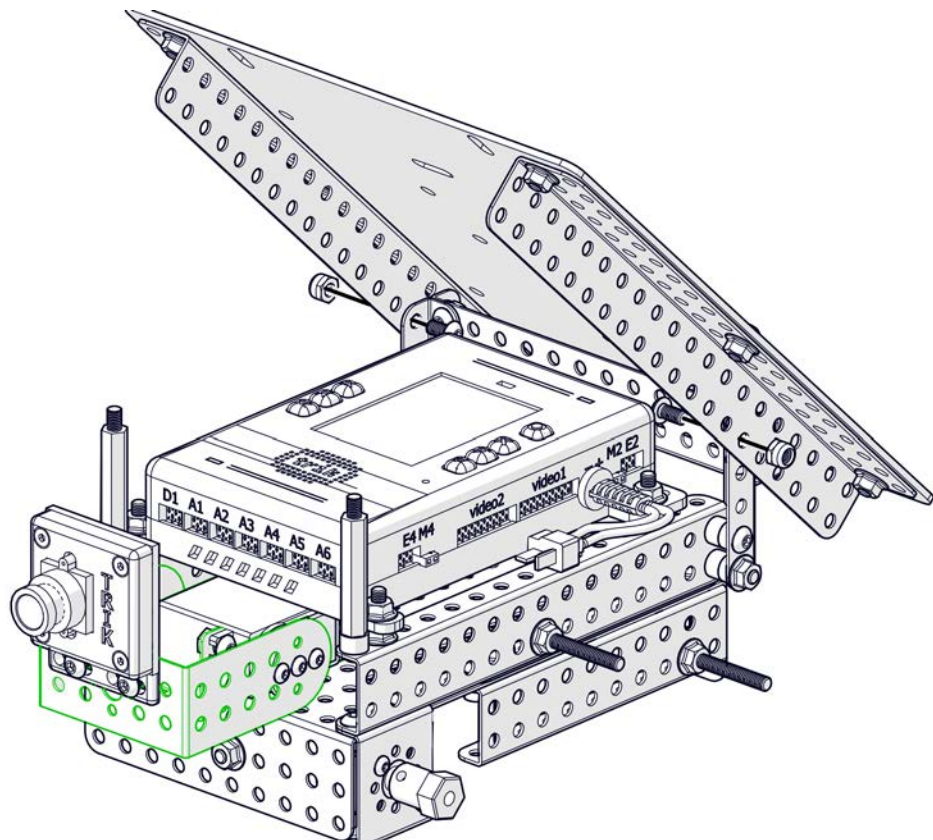
23



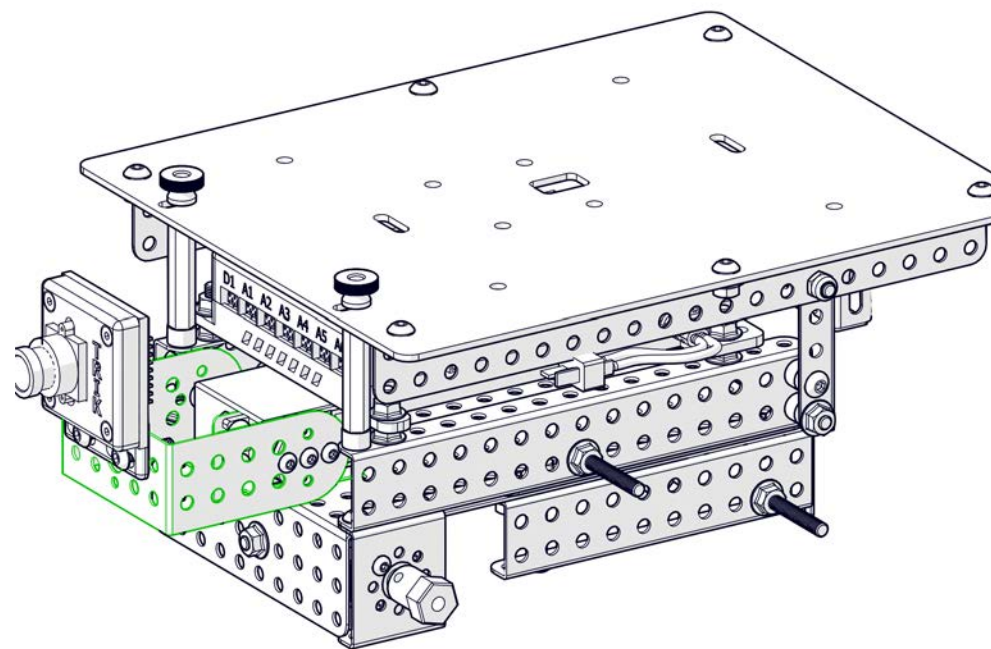
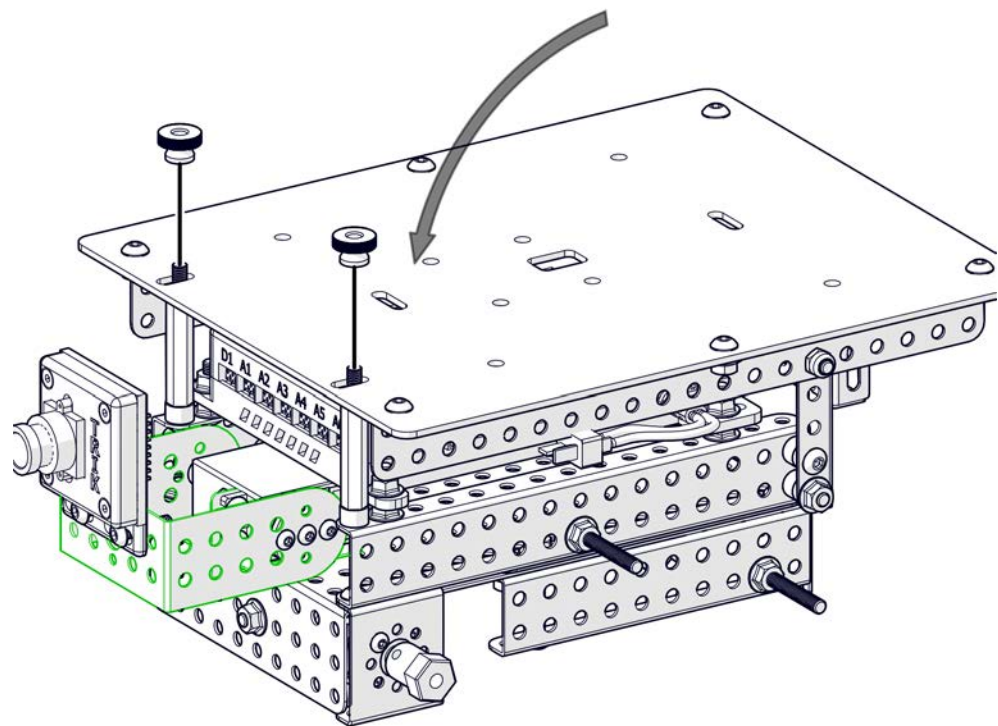


24







M4x8		
2x		2x

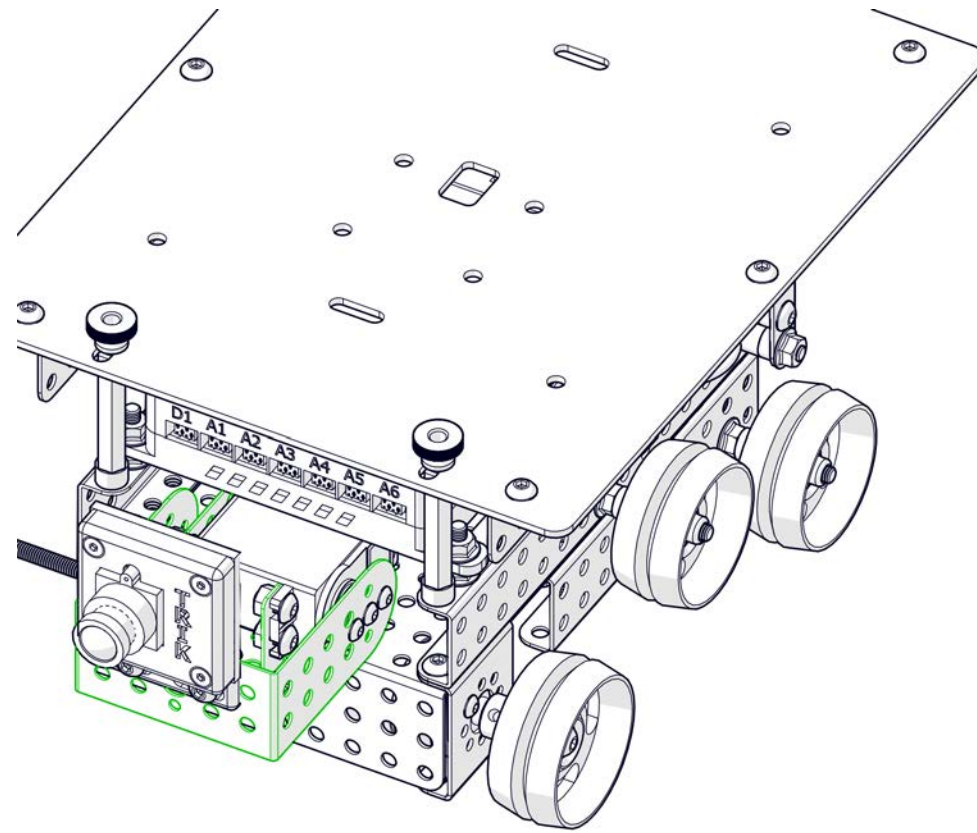
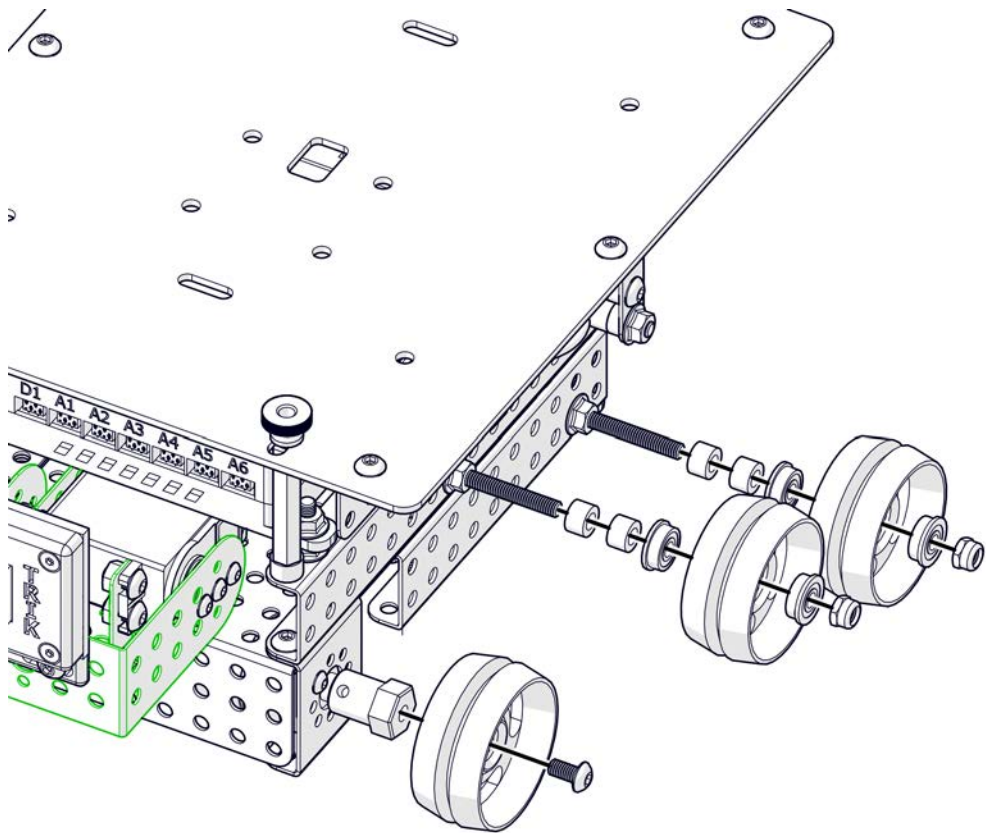


25









26

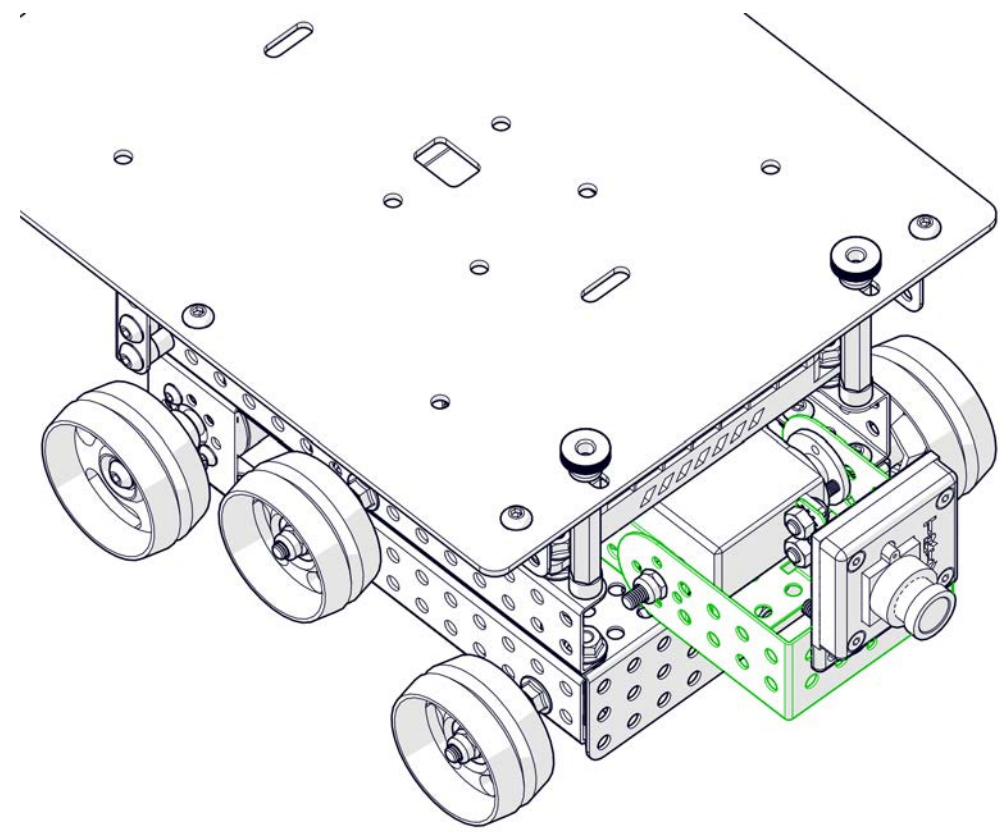
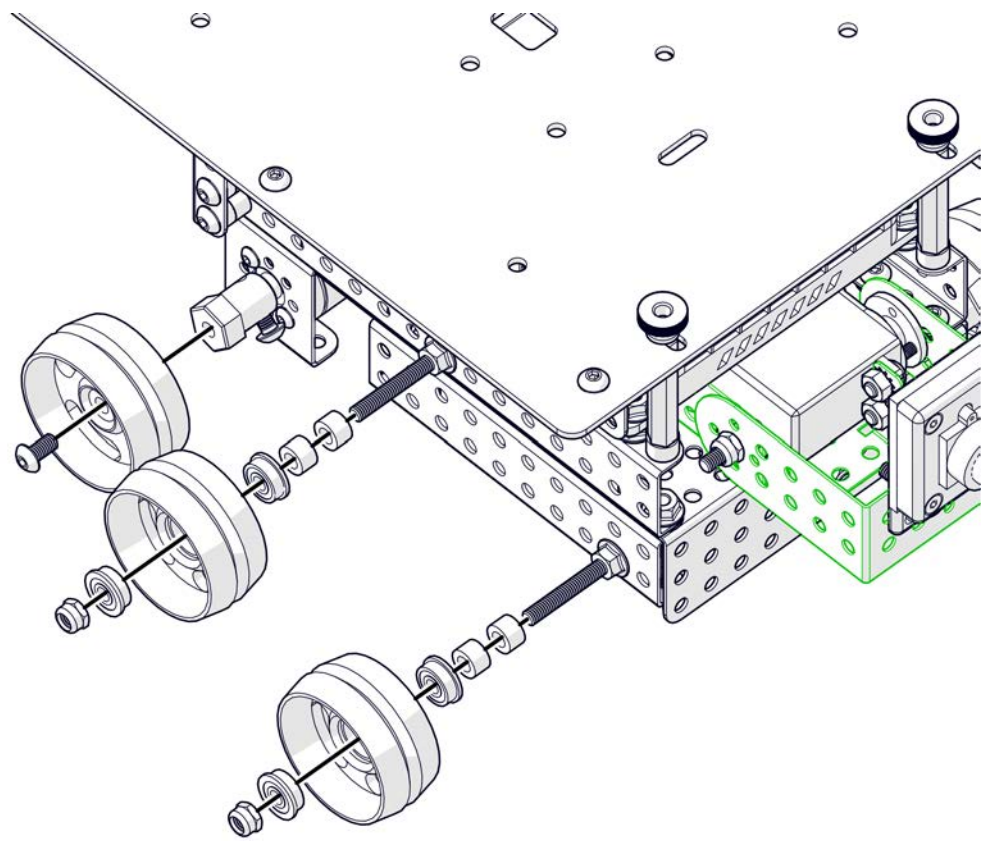
- 4x 
- 4x 
- 1x 
- 2x 
- 1x M4x8 
- 2x 



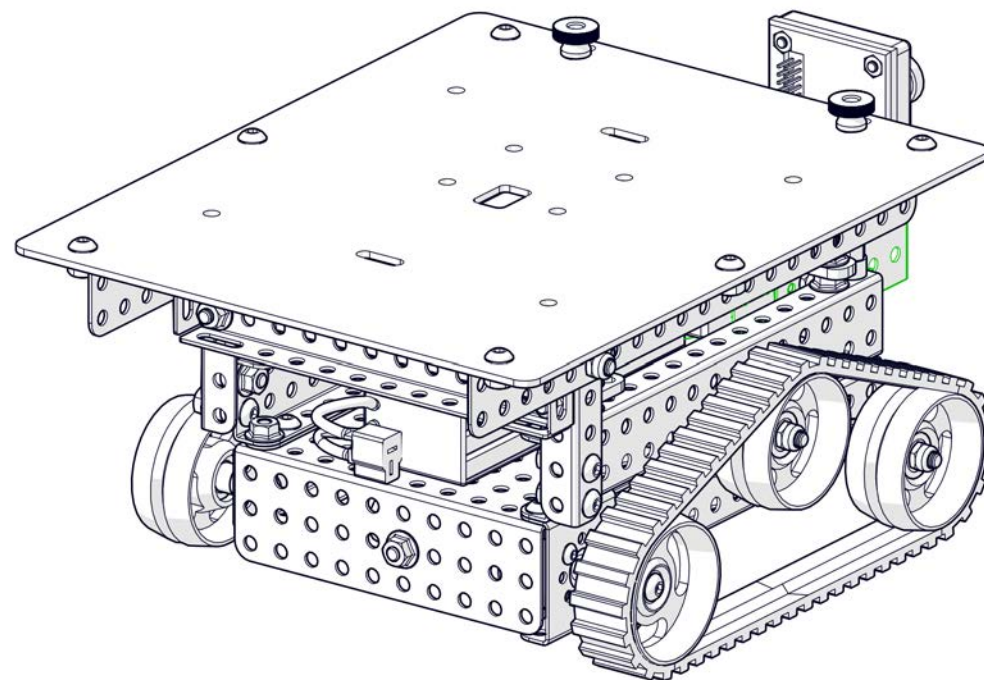
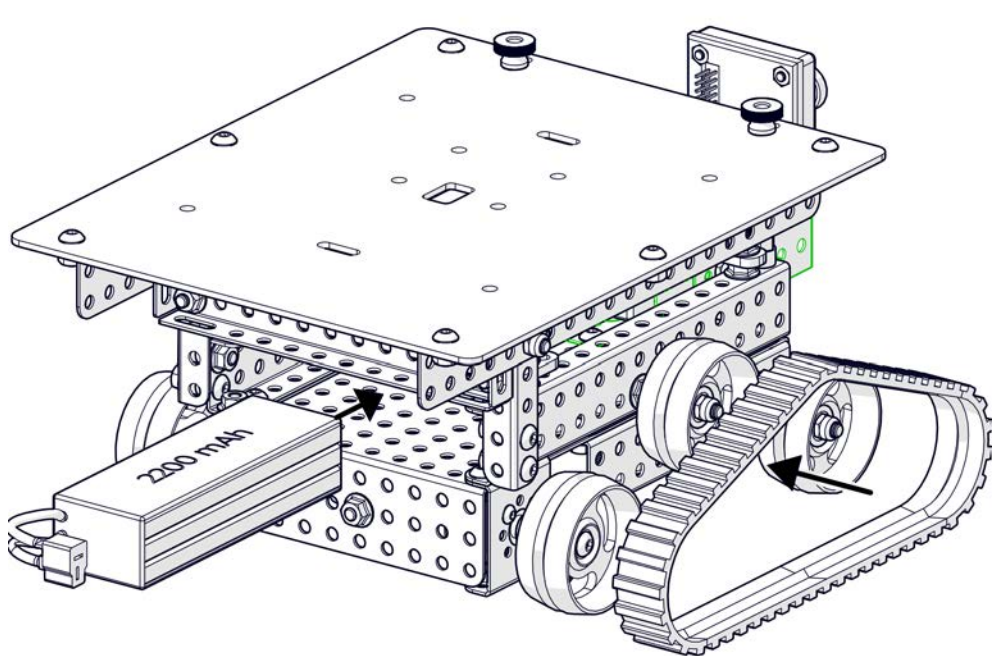
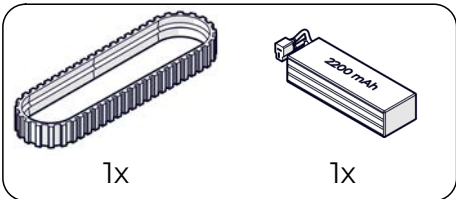


27

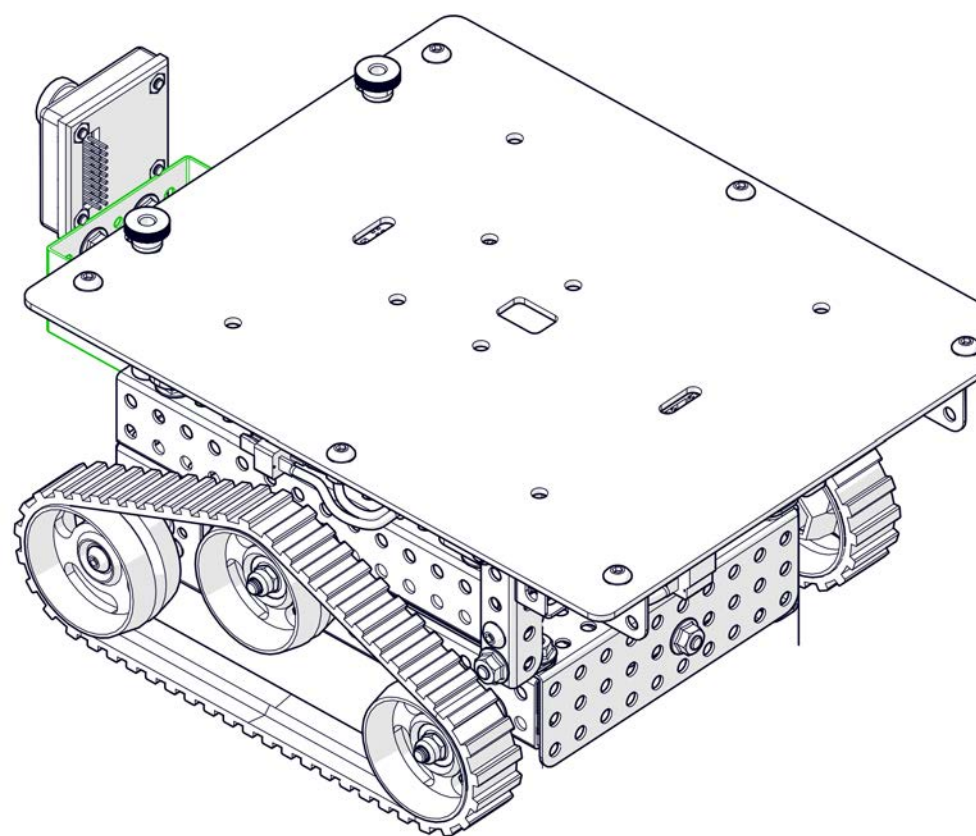
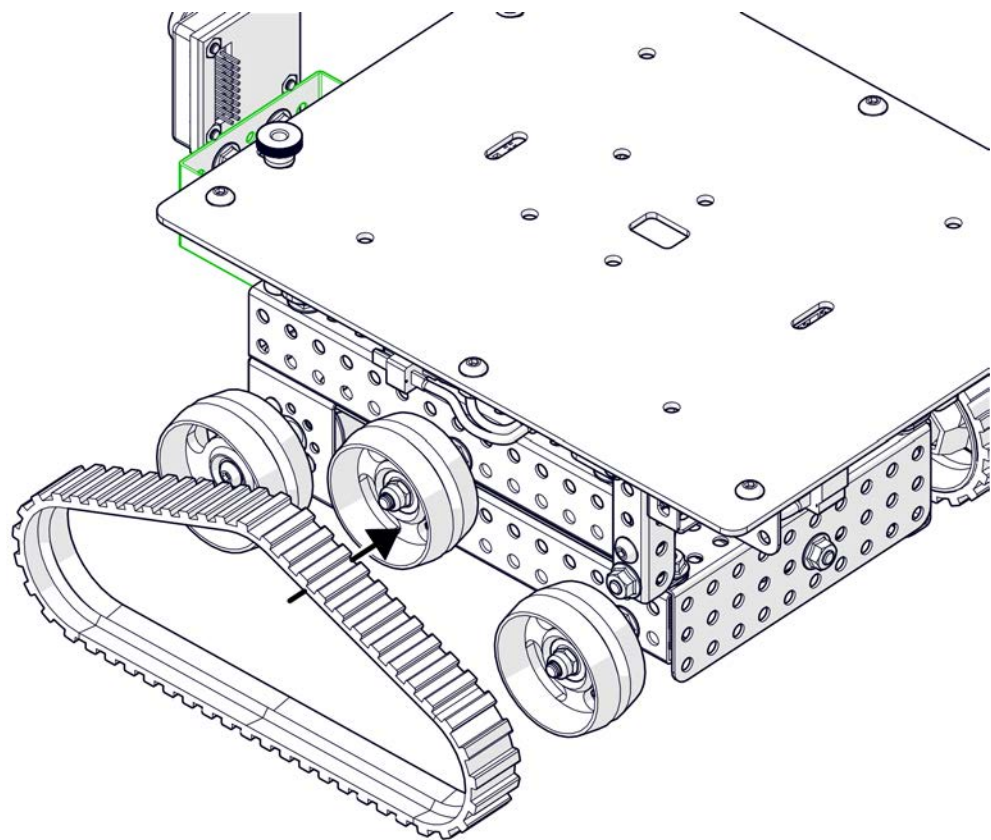
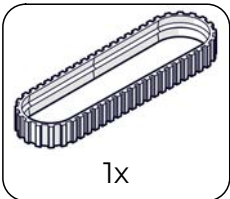
- 4x 
- 4x 
- 1x 
- 2x 
- 1x M4x8 
- 2x 



28



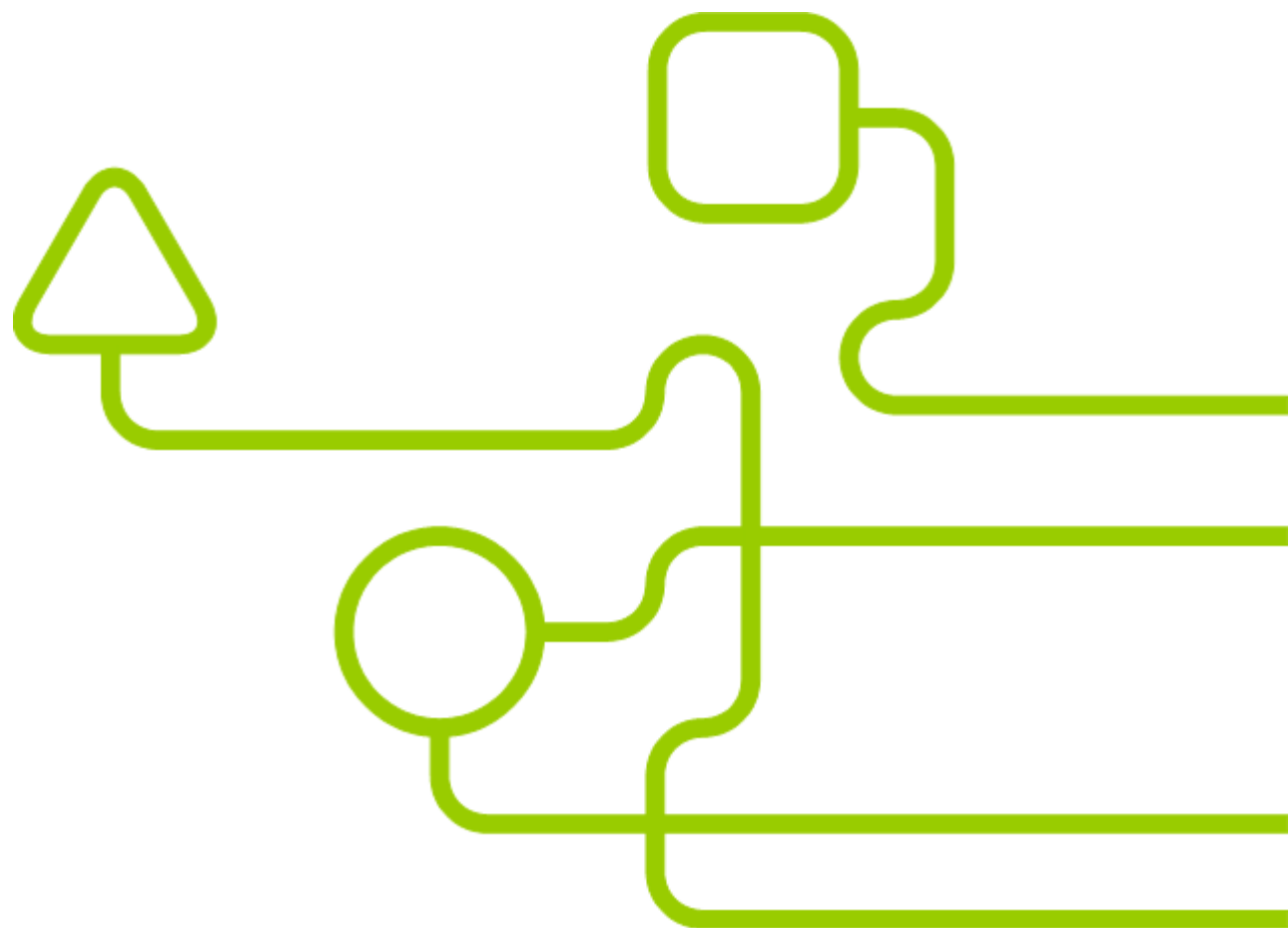
29





НАУЧИМ ИЗОБРЕТАТЬ  
БУДУЩЕЕ

TRIK



[trikset.com](https://trikset.com)

[support@trikset.com](mailto:support@trikset.com)

