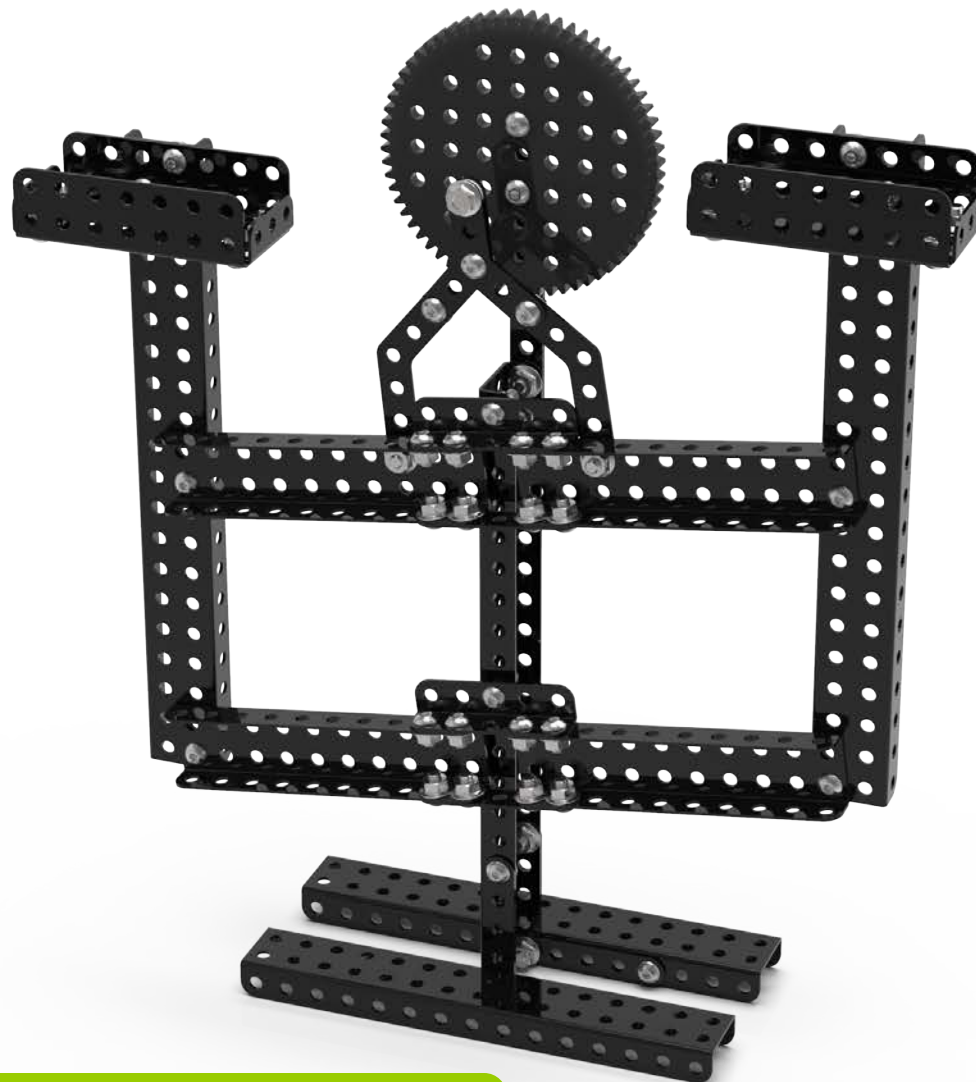


НАУЧИМ ИЗОБРЕТАТЬ
БУДУЩЕЕ


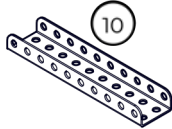
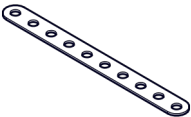
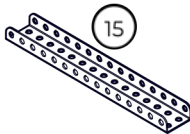

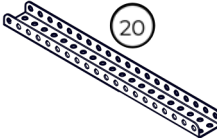
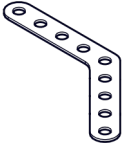





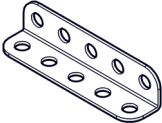

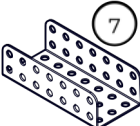

TRIK



Весы Роберваля

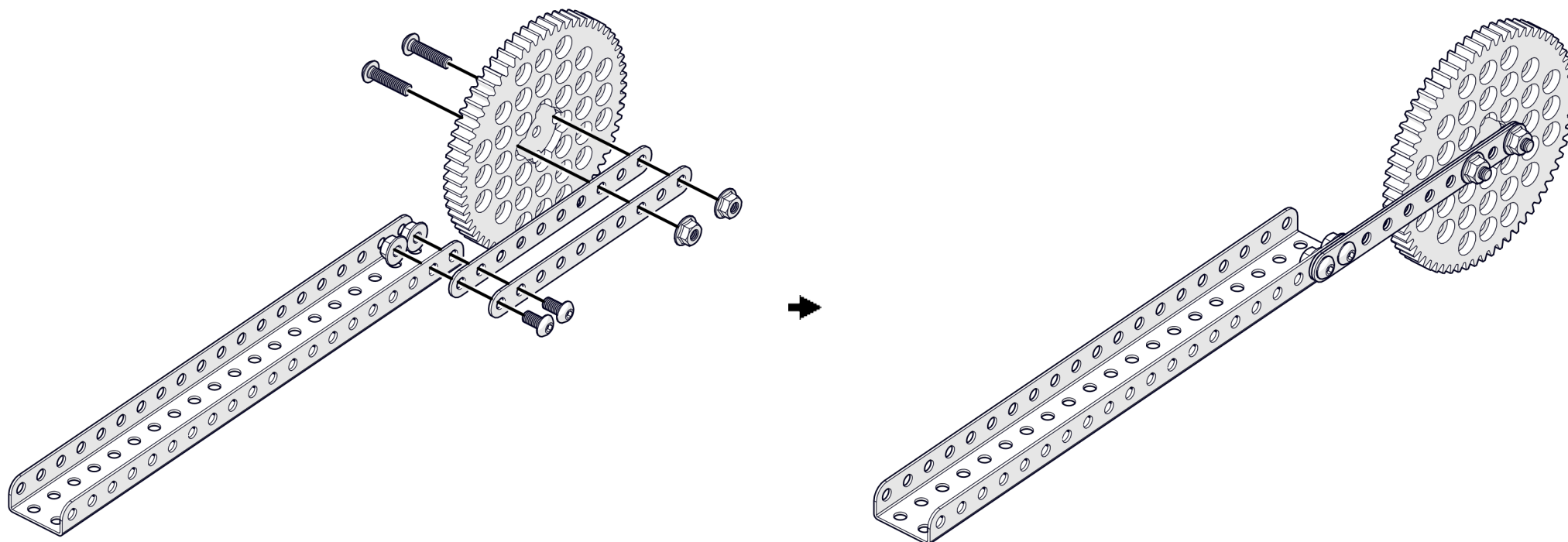
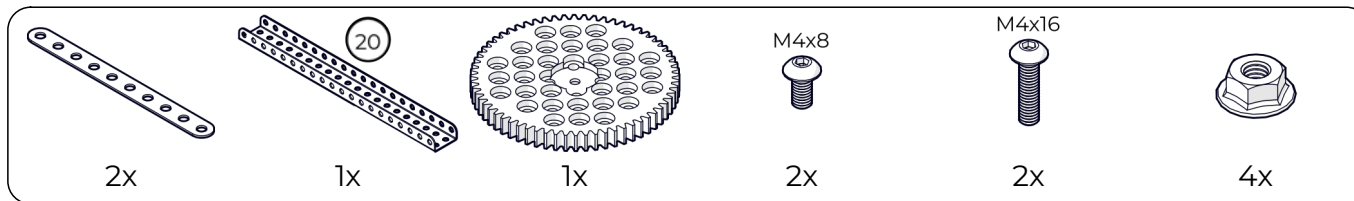
Инструкция по сборке

Перечень деталей

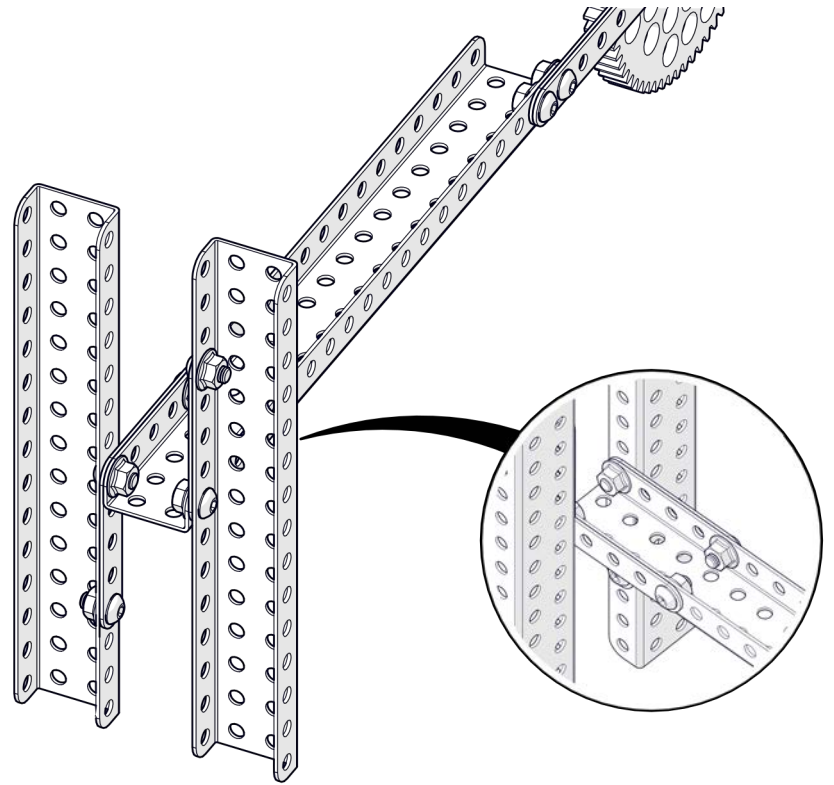
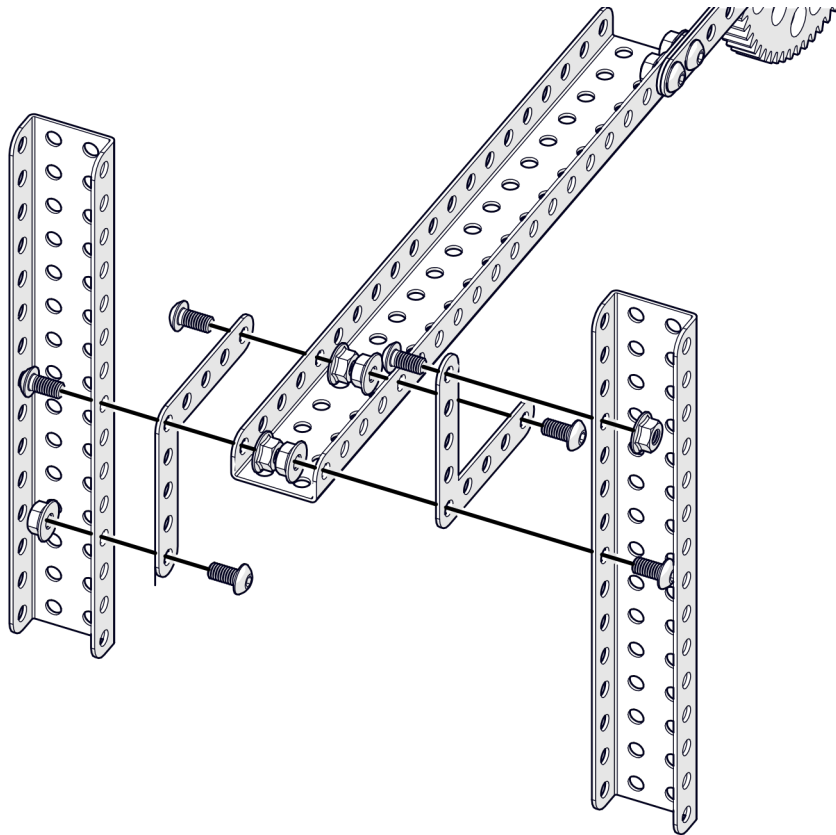
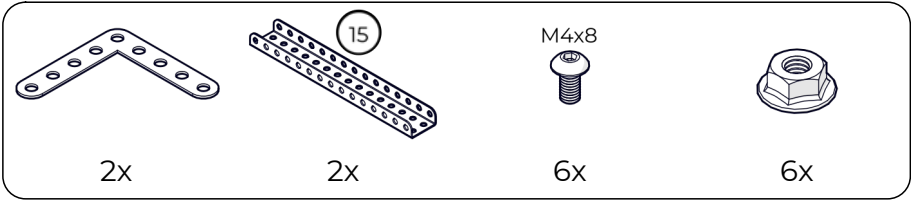
Название детали	Изображение	Количество (шт.)	Название детали	Изображение	Количество (шт.)
Пластина 1x5		2	Балка (1_2_1)x10		4
Пластина 1x10		2	Балка (1_2_1)x15		2
Угол плоский 135° 3x3		2	Балка (1_2_1)x20		3
Угол плоский 135° 5x5		2	Винт M4x8		46
Угол плоский 90° 5x5		2	Винт M4x16		4
Угол (1_1)x3		4	Гайка M4 фланцевая		44
Угол (1_1)x5		2	Гайка M4 стопорная		6
Балка (2_3_2)x7		2	Шайба нейлоновая		3

Название детали	Изображение	Количество (шт.)
Кольцо 3.4 мм		2
Шестерня большая		1

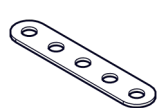
1



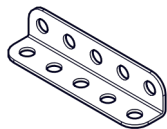
2



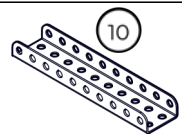
3



1x



1x



2x

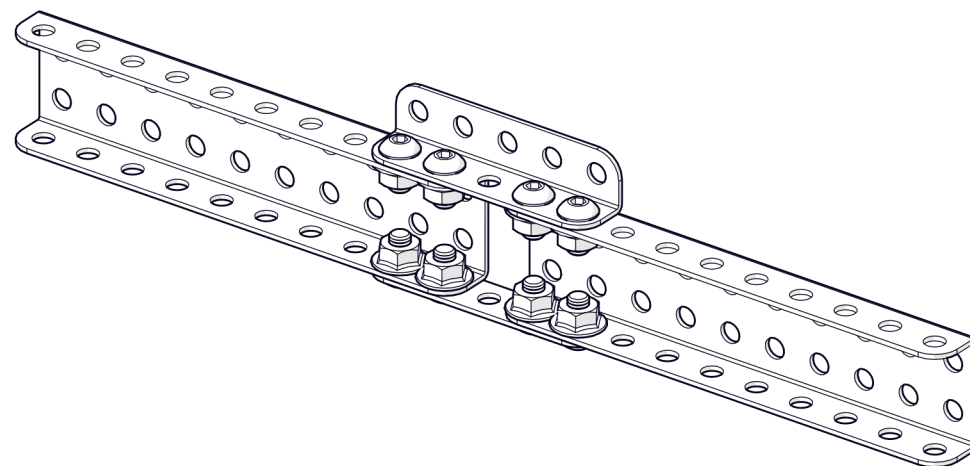
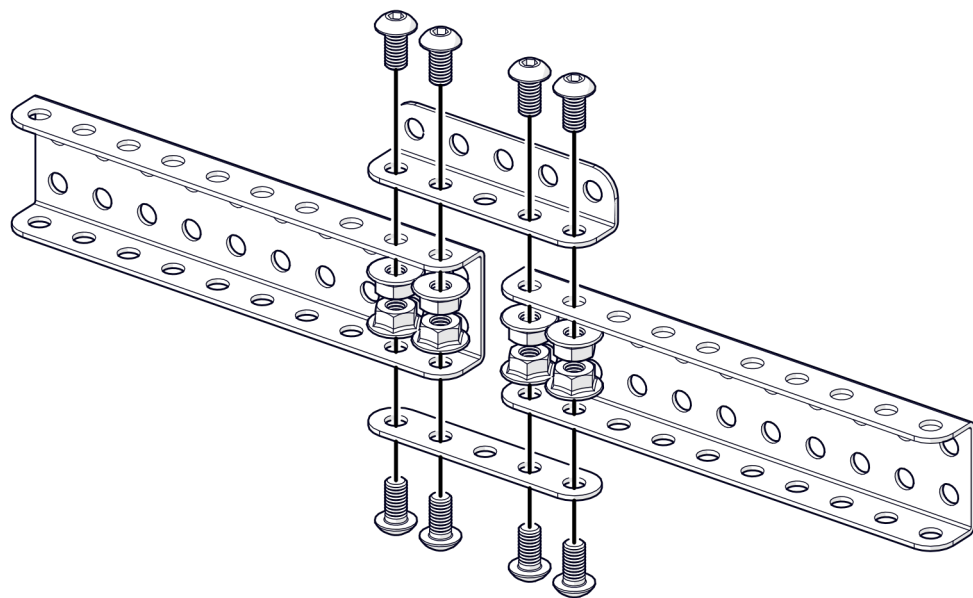
M4x8



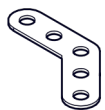
8x



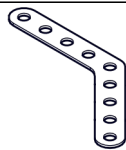
8x



4



2x



2x



3x

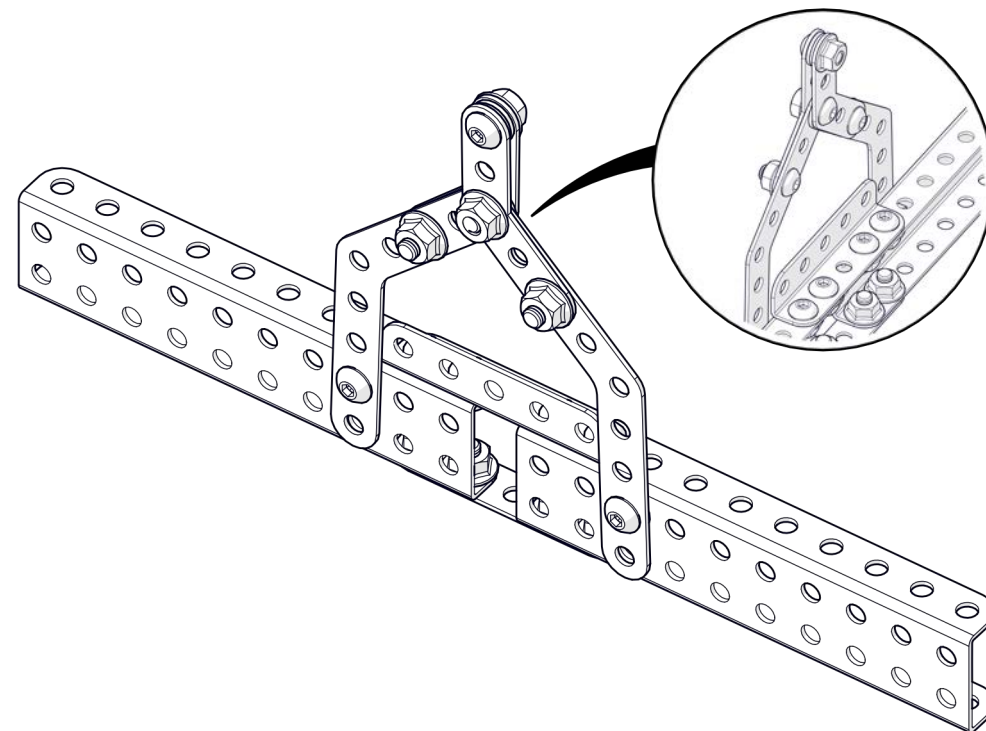
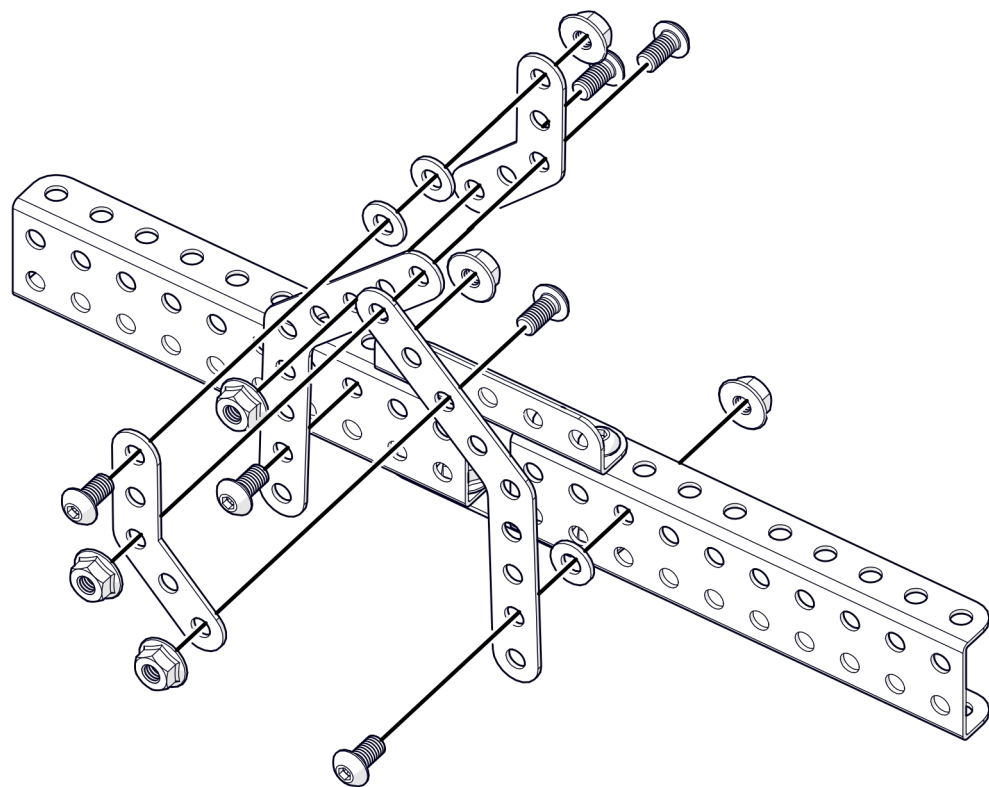
M4x8



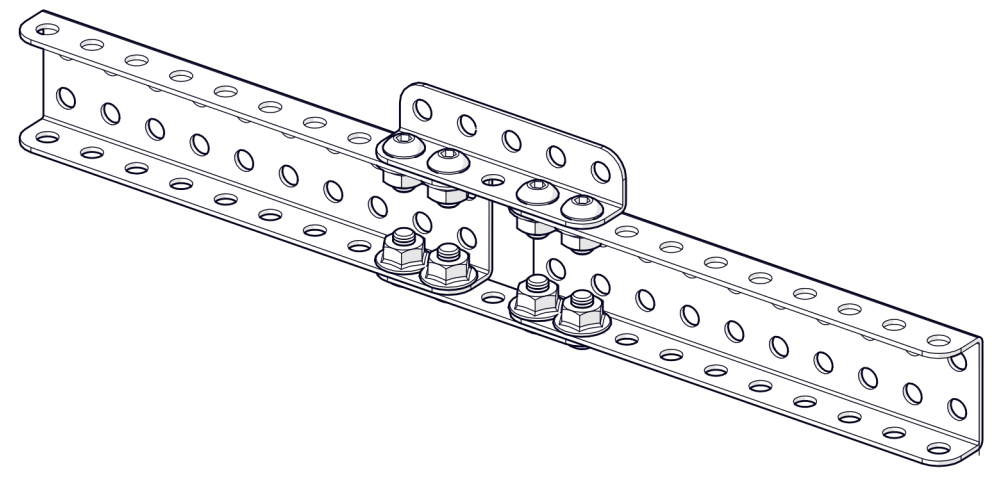
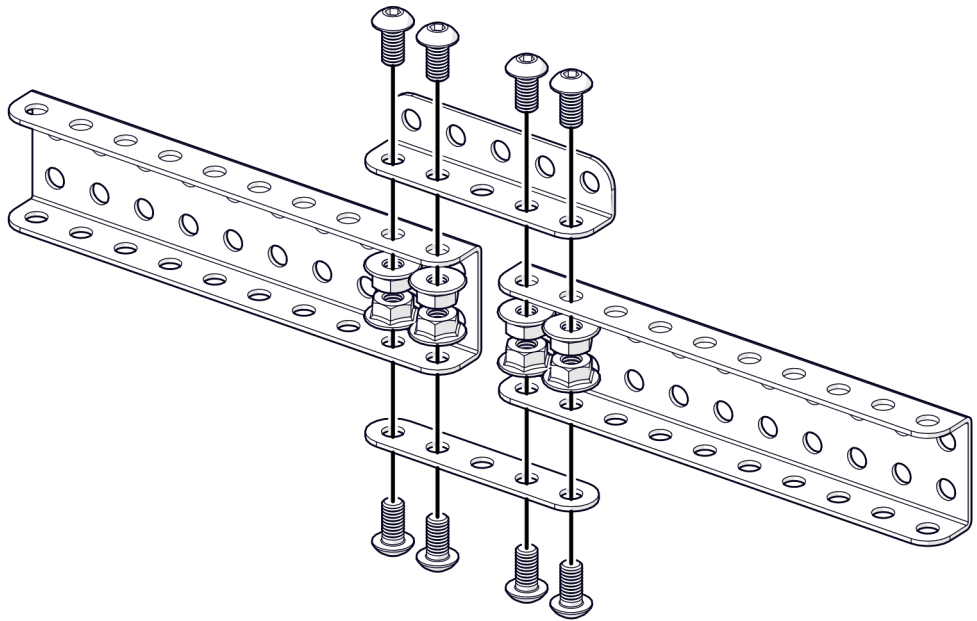
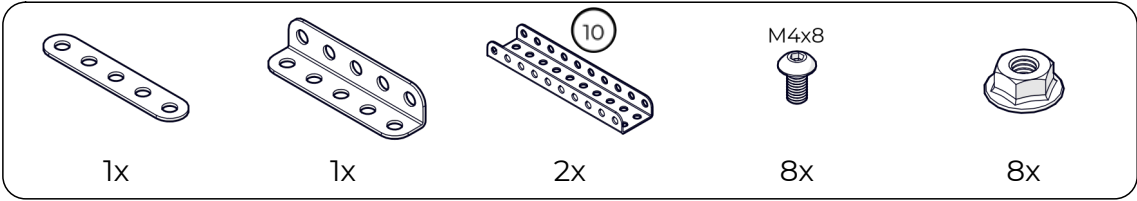
6x



6x



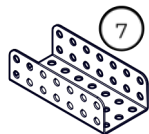
5



6



4x



2x

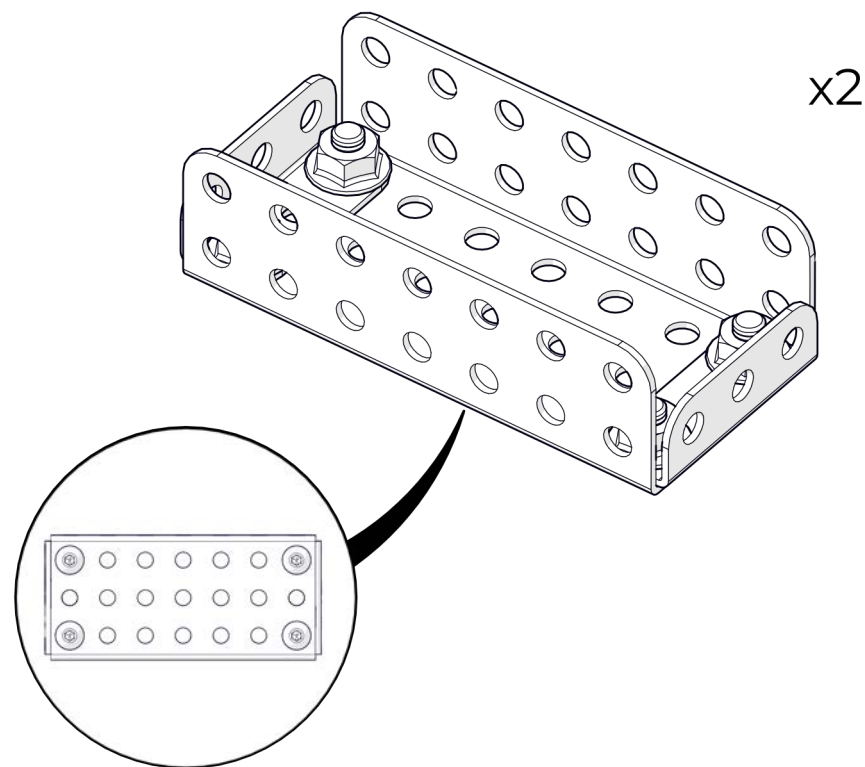
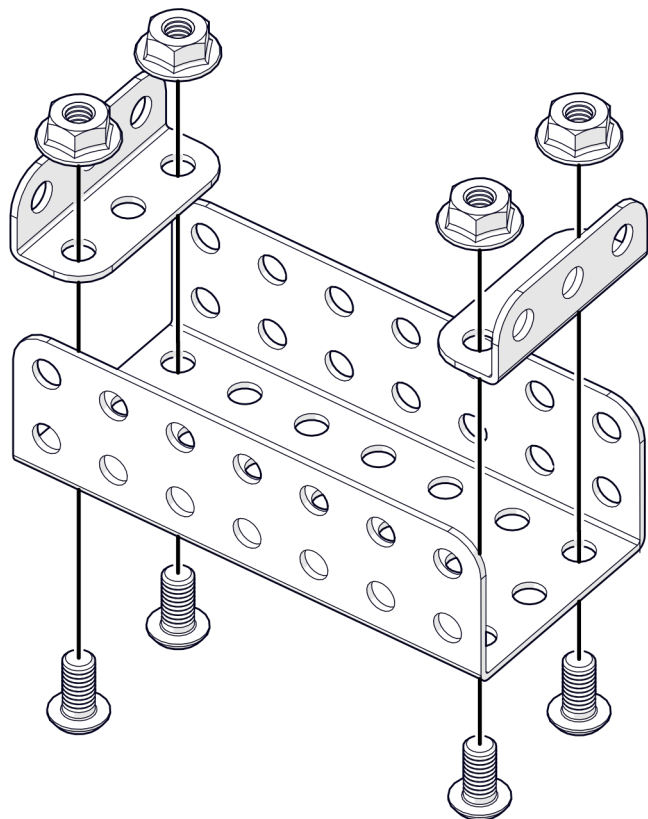
M4x8



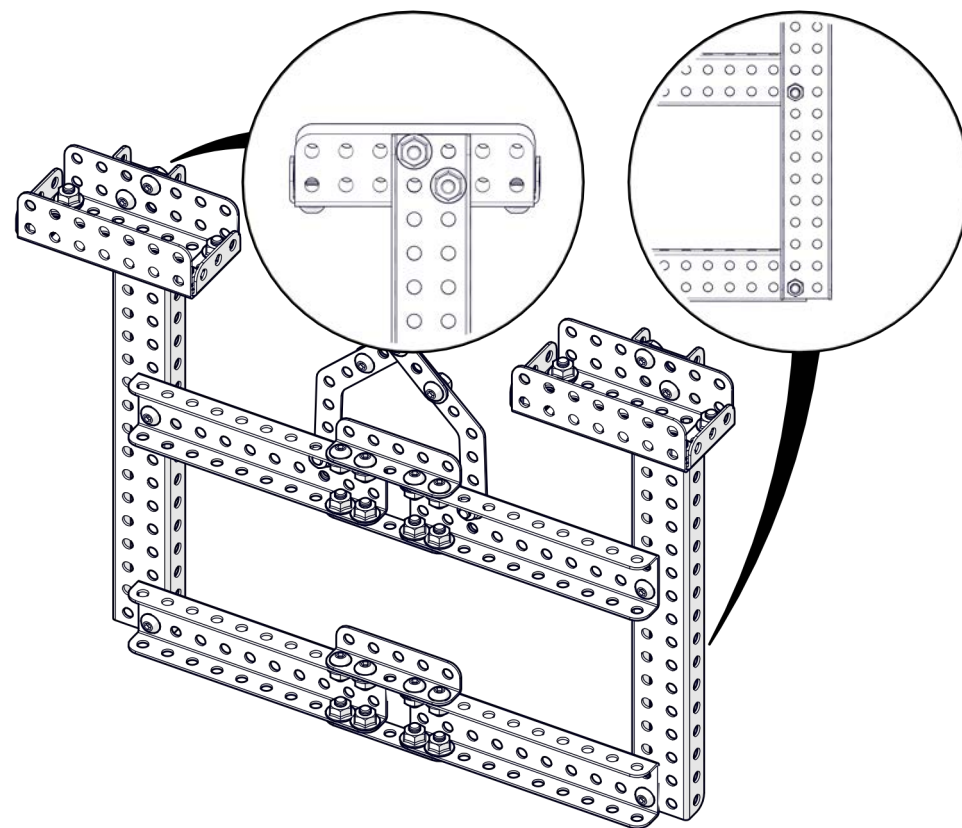
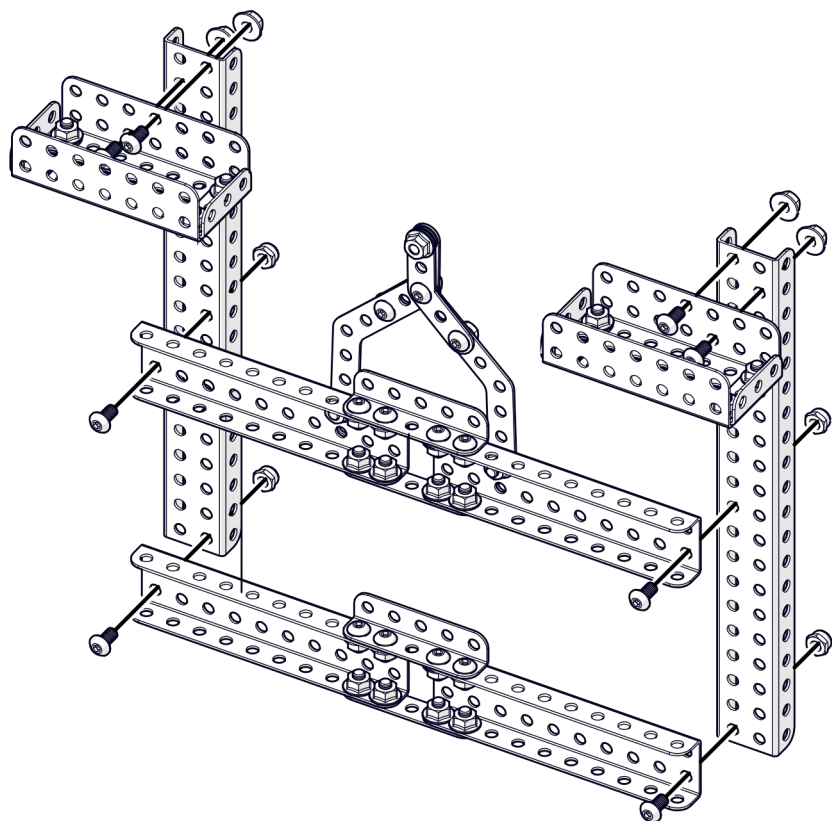
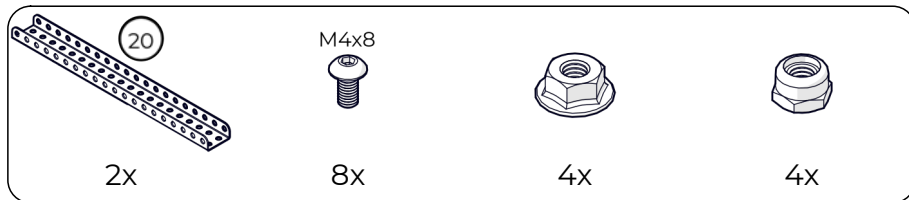
8x



8x



7



8



2x

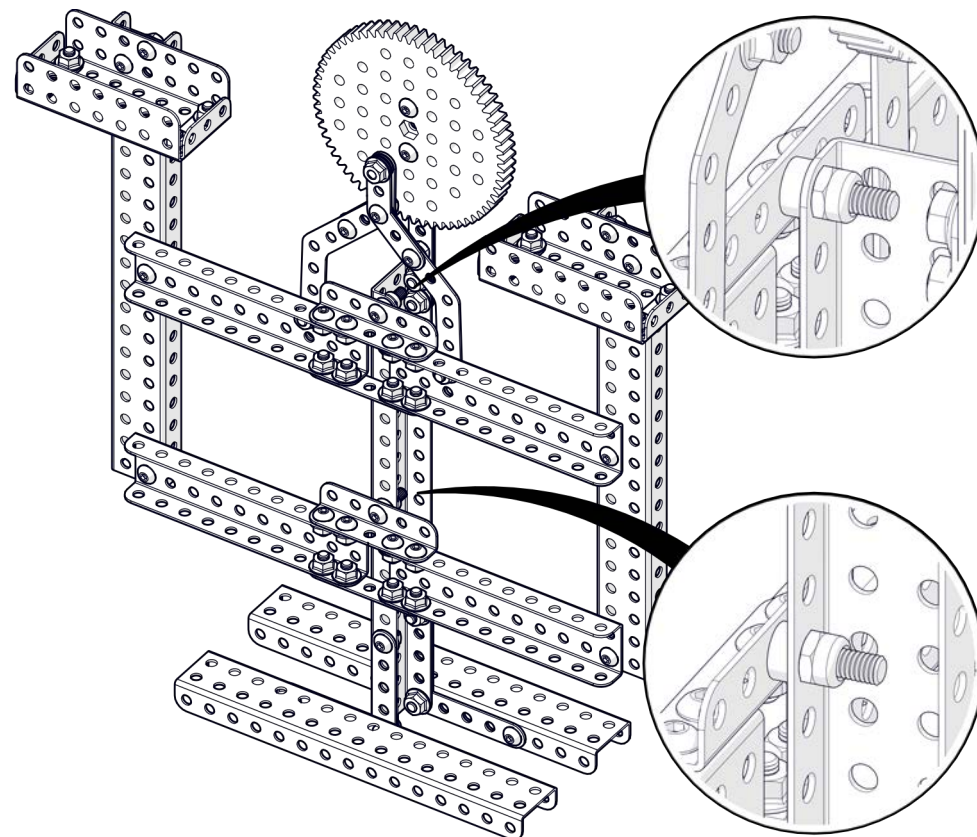
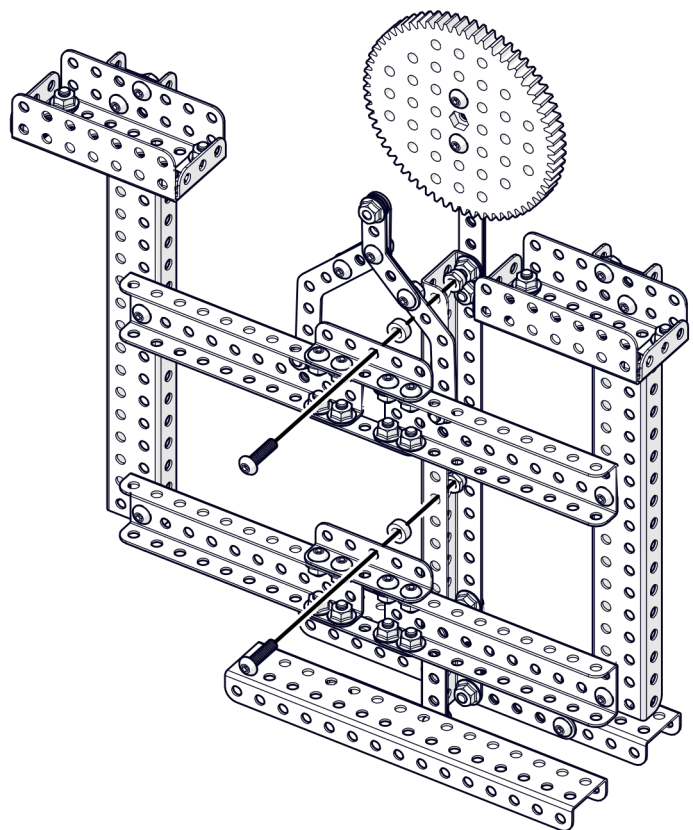
M4x16



2x

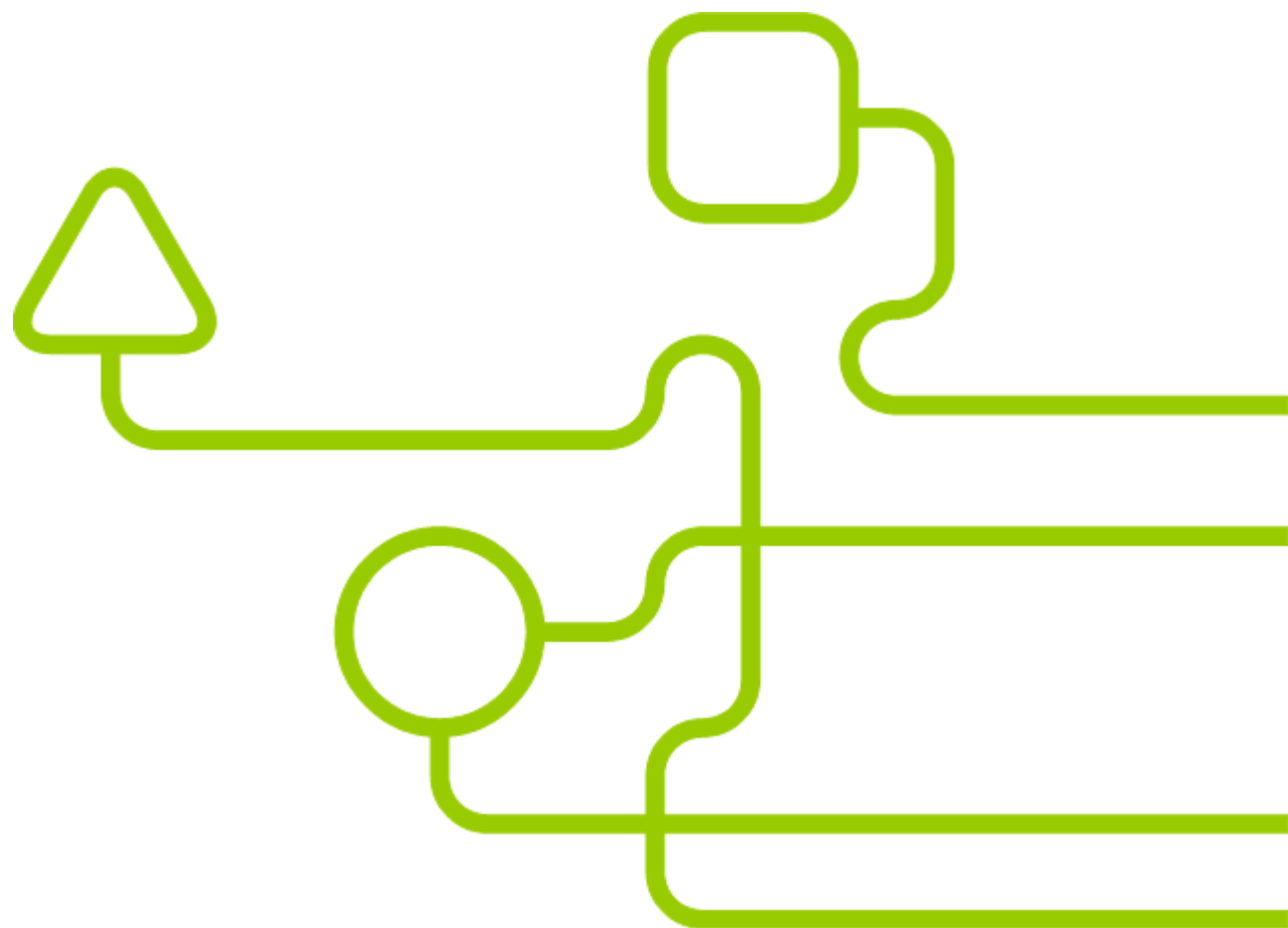


2x



НАУЧИМ ИЗОБРЕТАТЬ
БУДУЩЕЕ

TRIK



[trikset](#)

[trikset.com](#)

support@trikset.com

