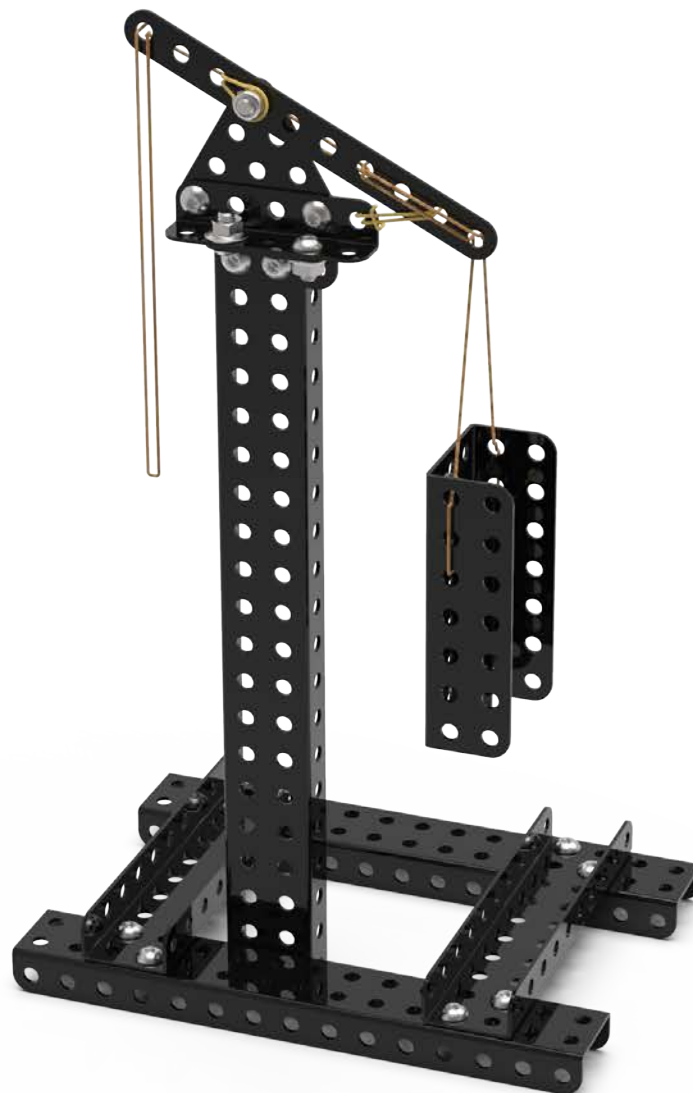


НАУЧИМ ИЗОБРЕТАТЬ
БУДУЩЕЕ


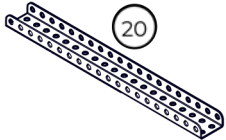
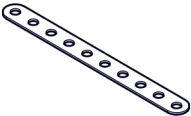

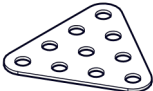



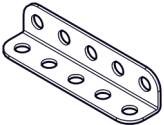

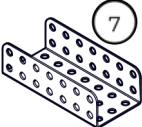

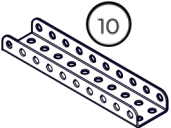
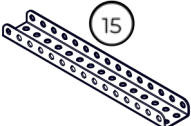
TRIK



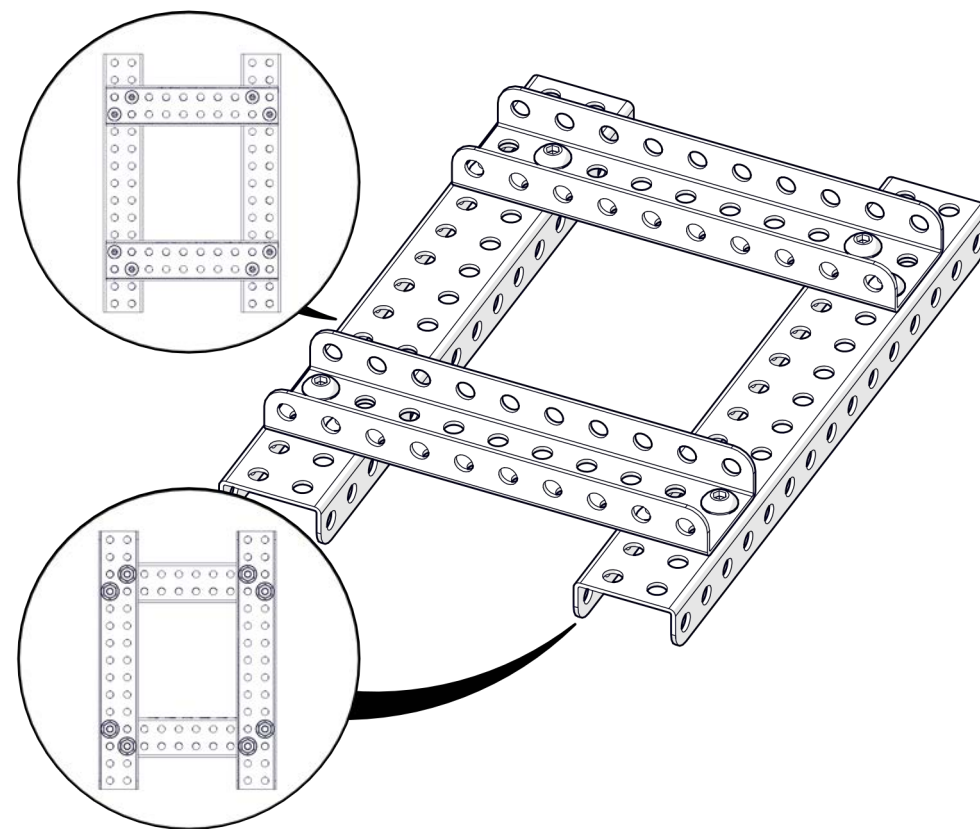
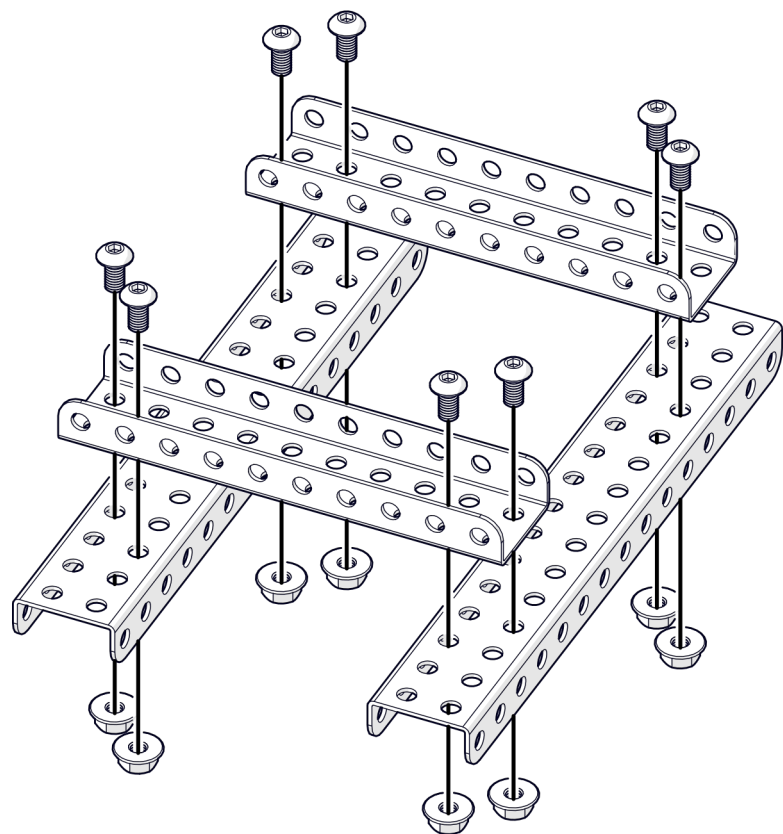
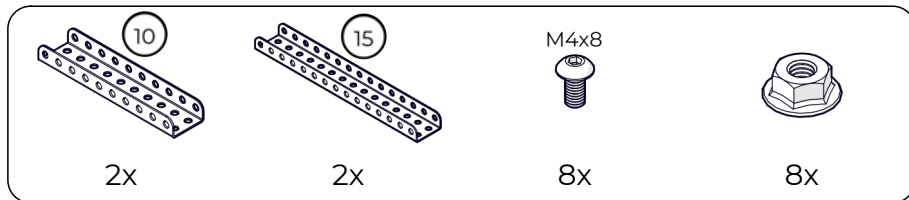
ЗВОНОК

Инструкция по сборке

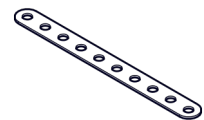
Перечень деталей

| Название детали | Изображение | Количество (шт.) | Название детали | Изображение | Количество (шт.) |
|-----------------------------|---|------------------|---------------------|---|------------------|
| Пластина 1x5 |  | 1 | Балка (1_2_1)x20 |  | 1 |
| Пластина 1x10 |  | 1 | Винт М4х8 |  | 17 |
| Пластина треугольная 4x4 |  | 1 | Гайка М4 фланцевая |  | 16 |
| Угол (1_1)x3 |  | 1 | Гайка М4 стопорная |  | 1 |
| Угол (1_1)x5 |  | 1 | Катушка с нитью 3 м |  | 1 |
| Балка (2_3_2)x7 |  | 1 | Резинка |  | 1 |
| Балка (1_2_1)x10 |  | 2 | | | |
| Балка (1_2_1)x15 |  | 2 | | | |

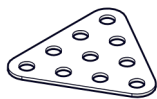
1



2



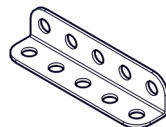
1x



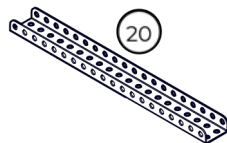
1x



1x



1x



1x

M4x8



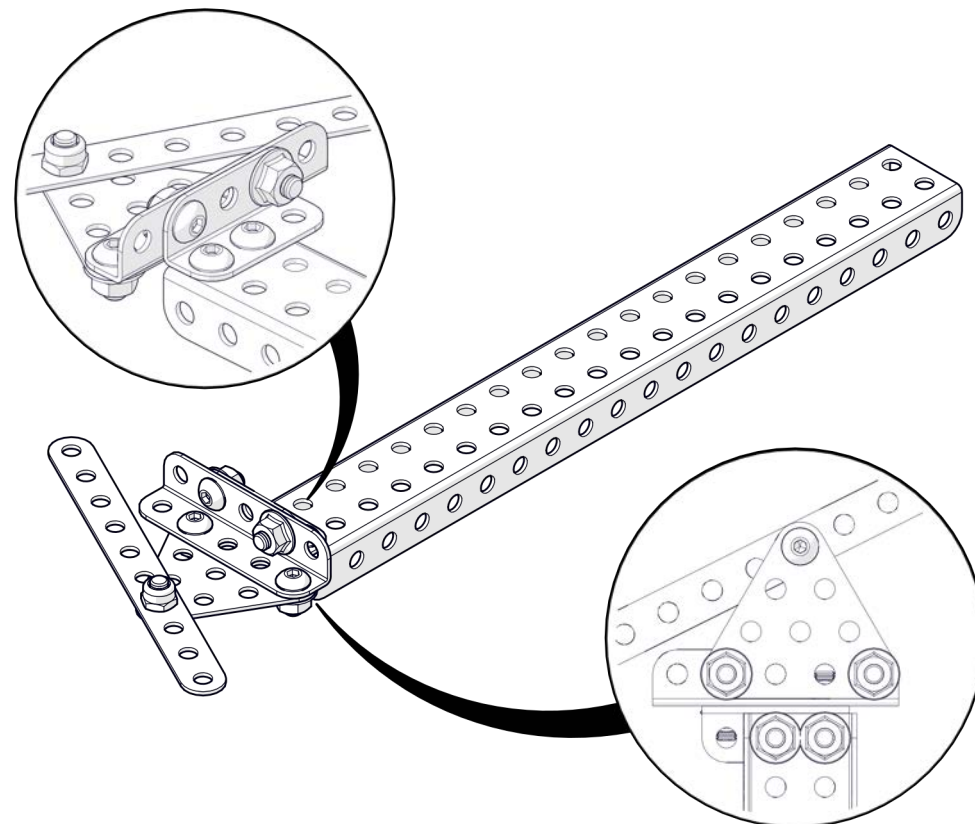
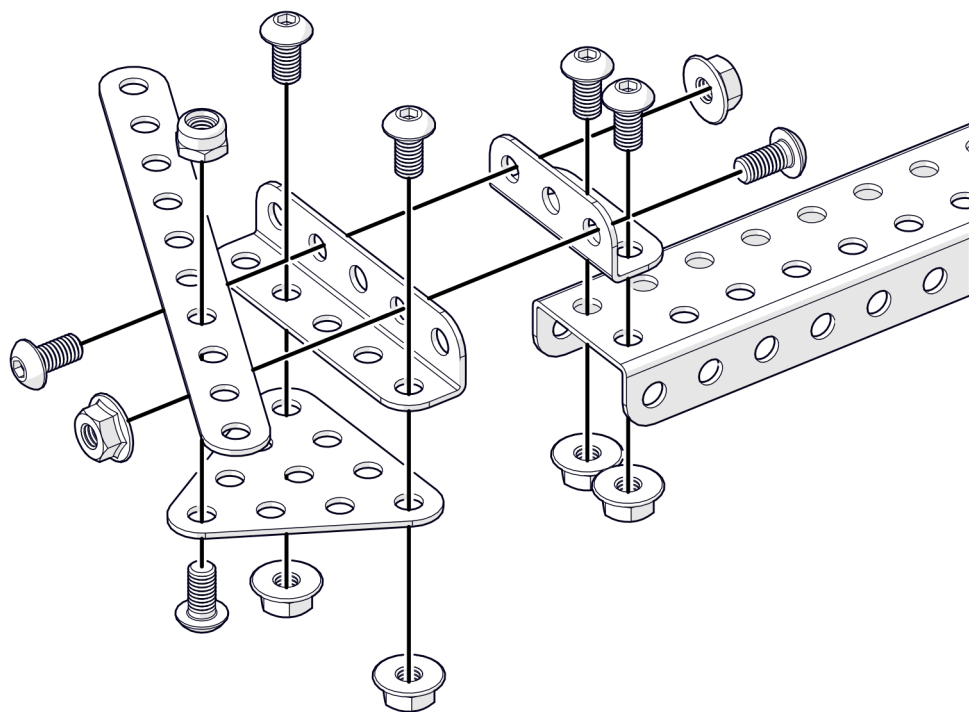
7x



6x



1x



3

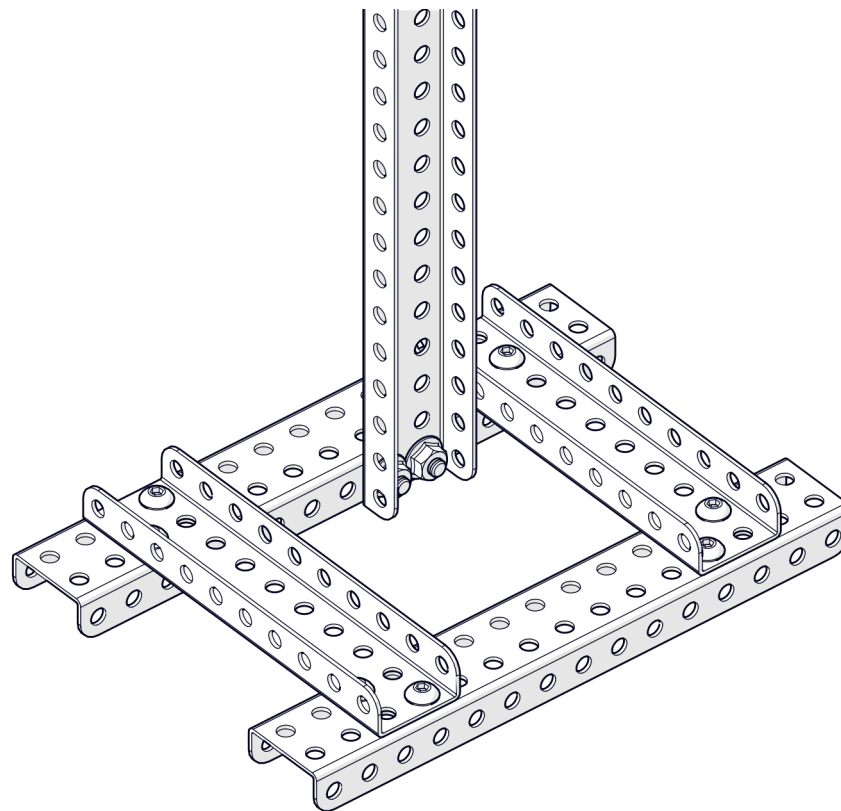
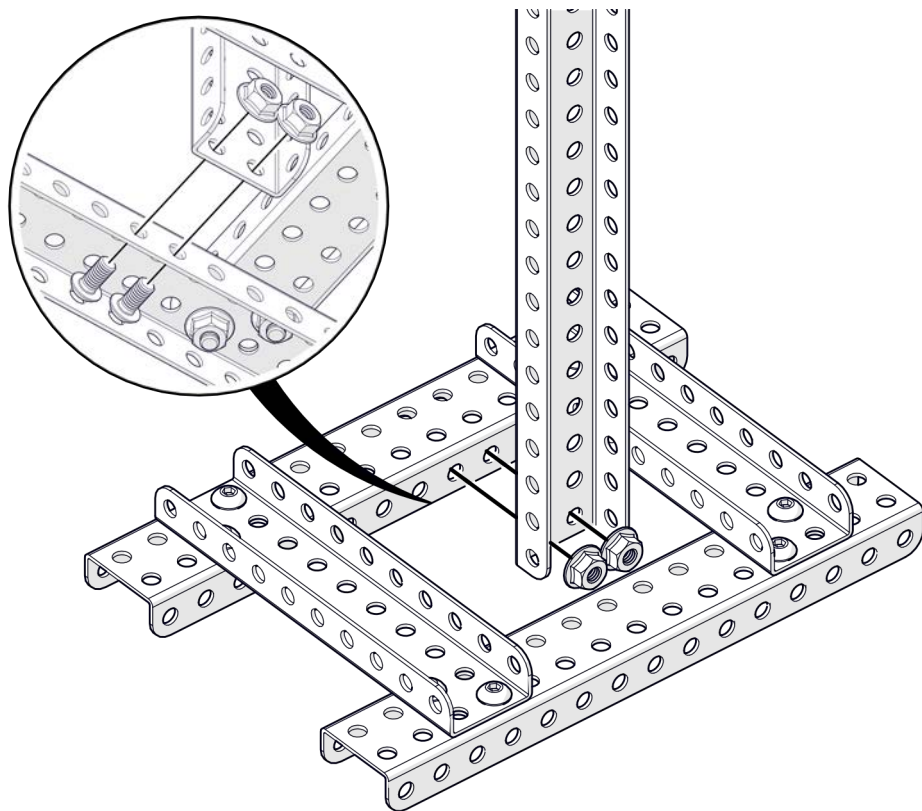
M4x8



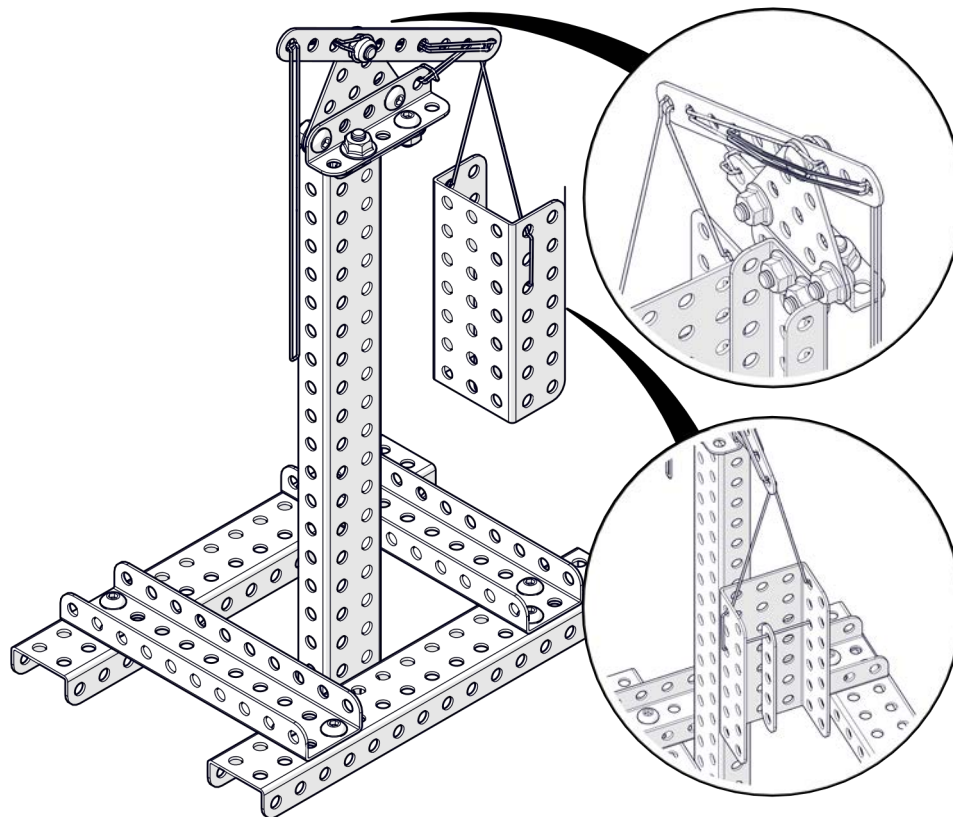
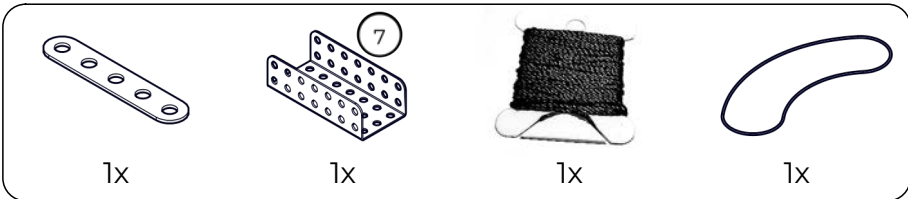
2x



2x

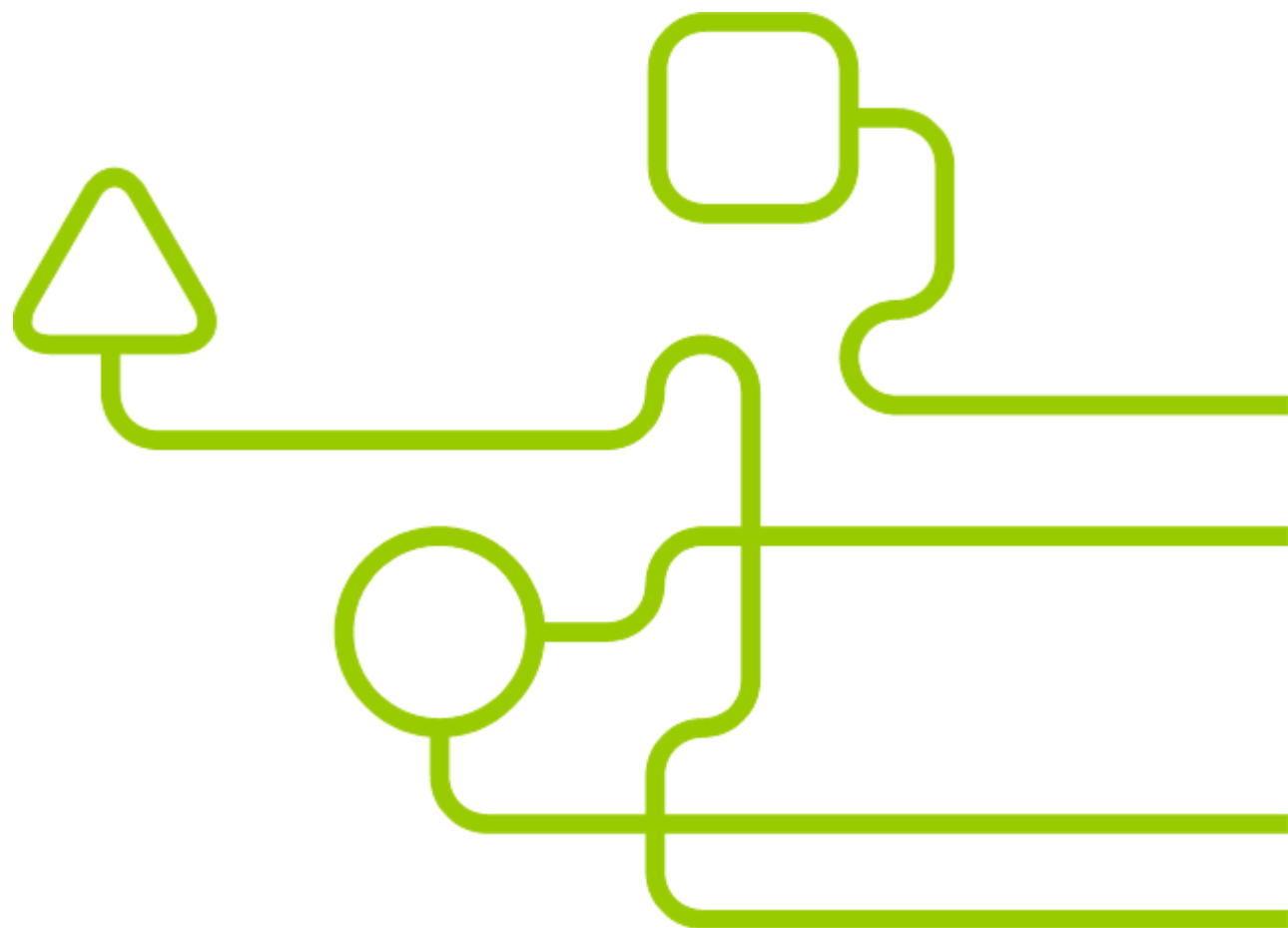


4



НАУЧИМ ИЗОБРЕТАТЬ
БУДУЩЕЕ

TRIK



[trikset](#)

trikset.com

support@trikset.com

