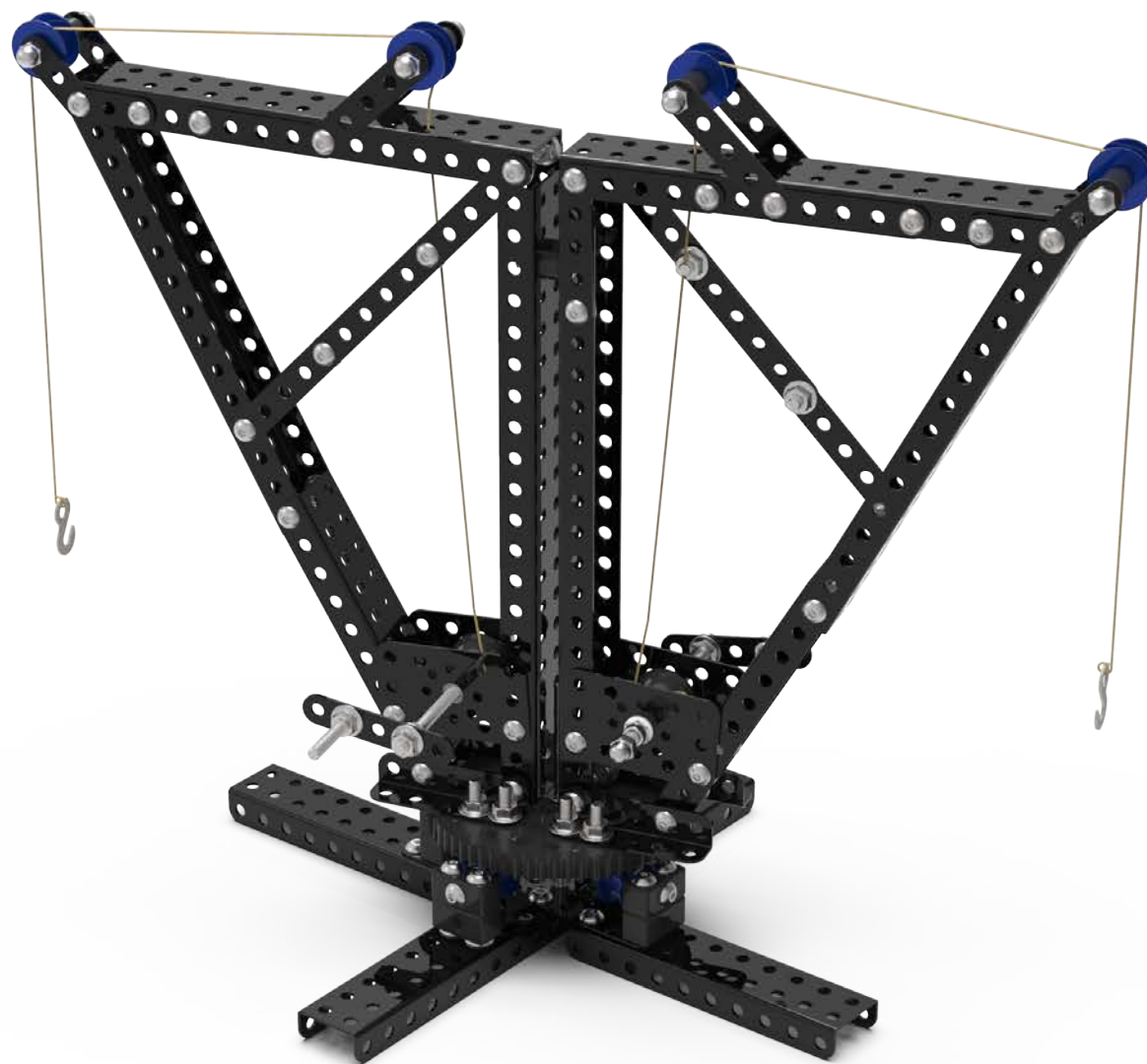


НАУЧИМ ИЗОБРЕТАТЬ
БУДУЩЕЕ


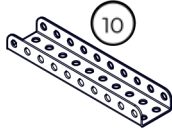
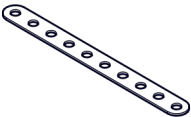
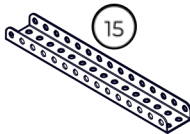
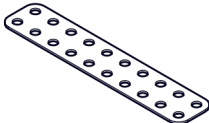
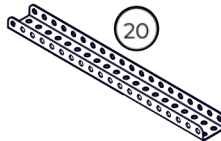
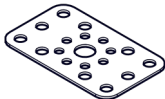



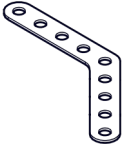



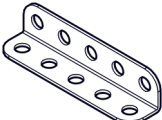

TRIK



Подъемный кран на кольцевой платформе

Инструкция по сборке

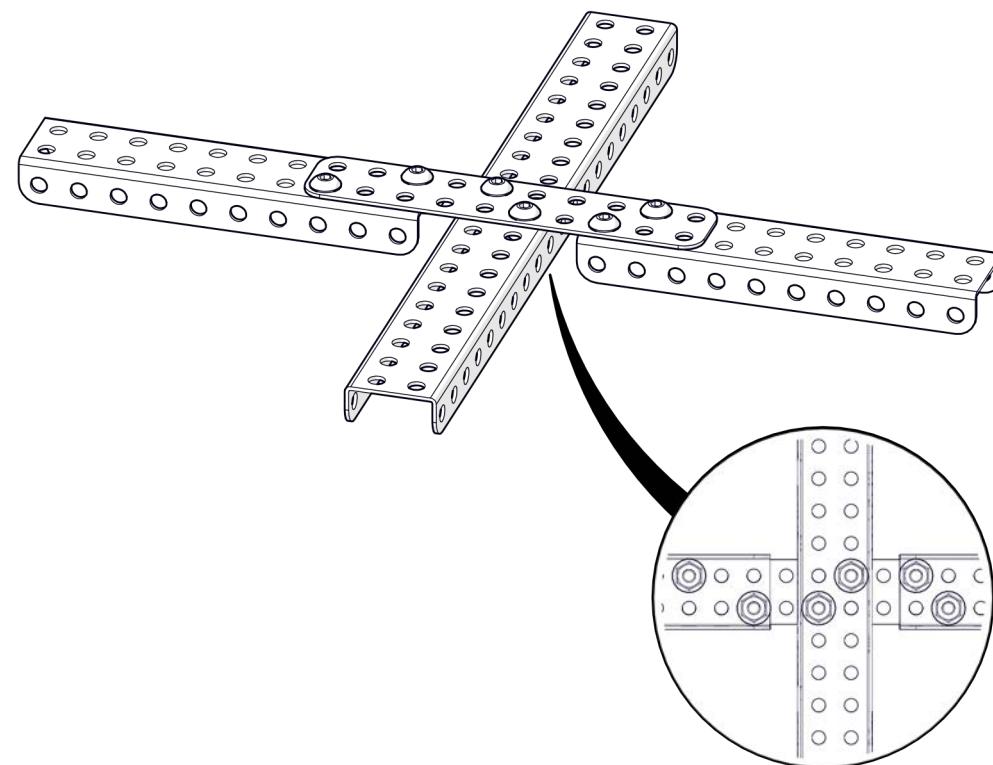
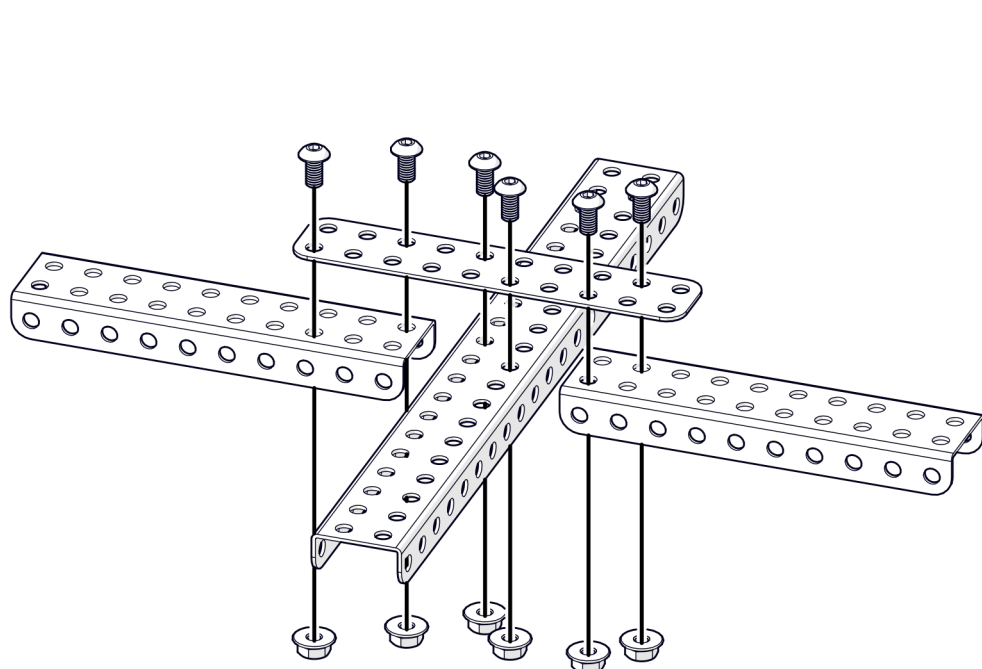
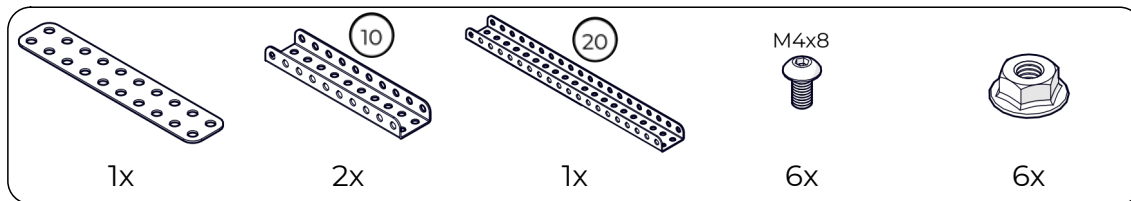
Перечень деталей

Название детали	Изображение	Количество (шт.)	Название детали	Изображение	Количество (шт.)
Пластина 1x5		2	Балка (1_2_1)x10		4
Пластина 1x10		4	Балка (1_2_1)x15		4
Пластина 2x10		1	Балка (1_2_1)x20		3
Пластина 3x5		4	Винт M4x8		56
Угол плоский 135° 3x3		4	Винт M4x16		10
Угол плоский 135° 5x5		4	Винт M4x25		14
Угол плоский 90° 5x5		2	Гайка M4 фланцевая		86
Угол (1_1)x5		4	Гайка M4 стопорная		7

Название детали	Изображение	Количество (шт.)
Гайка М4 колпачковая		10
Шпилька М4х35		4
Шпилька М4х80		3
Шайба нейлоновая		14
Кольцо 2 мм		10
Кольцо 5 мм		10
Блок 2х1		8
Барабан 20 мм		2

Название детали	Изображение	Количество (шт.)
Шестерня большая		1
Шкив		8
Крюк		2
Катушка с нитью 3 м		1

1



2



8x



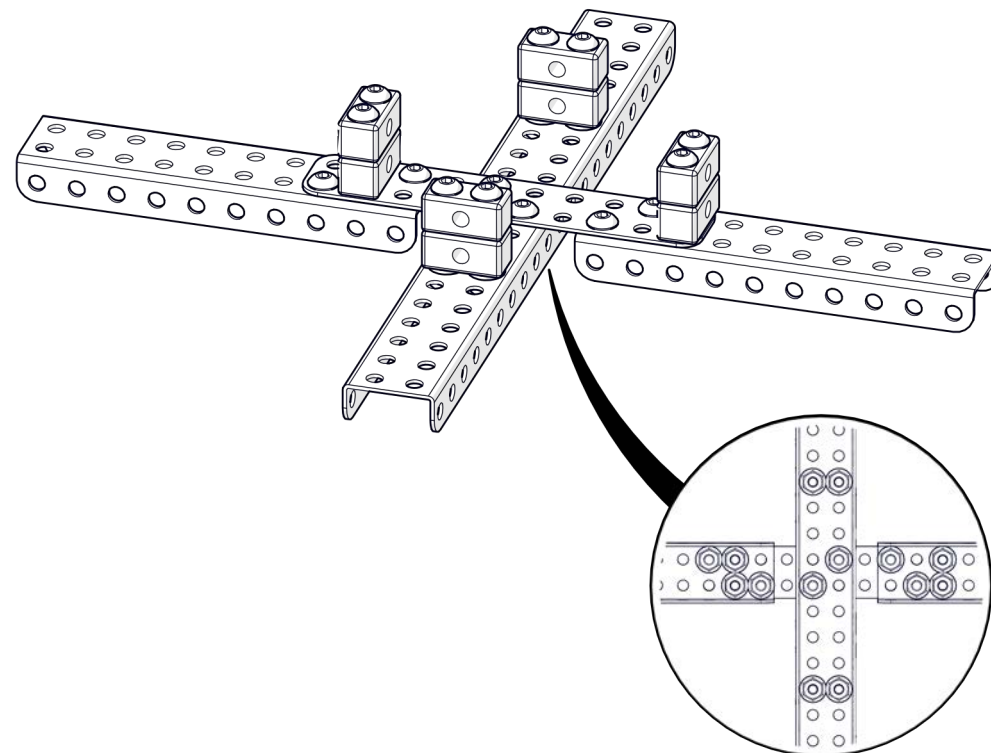
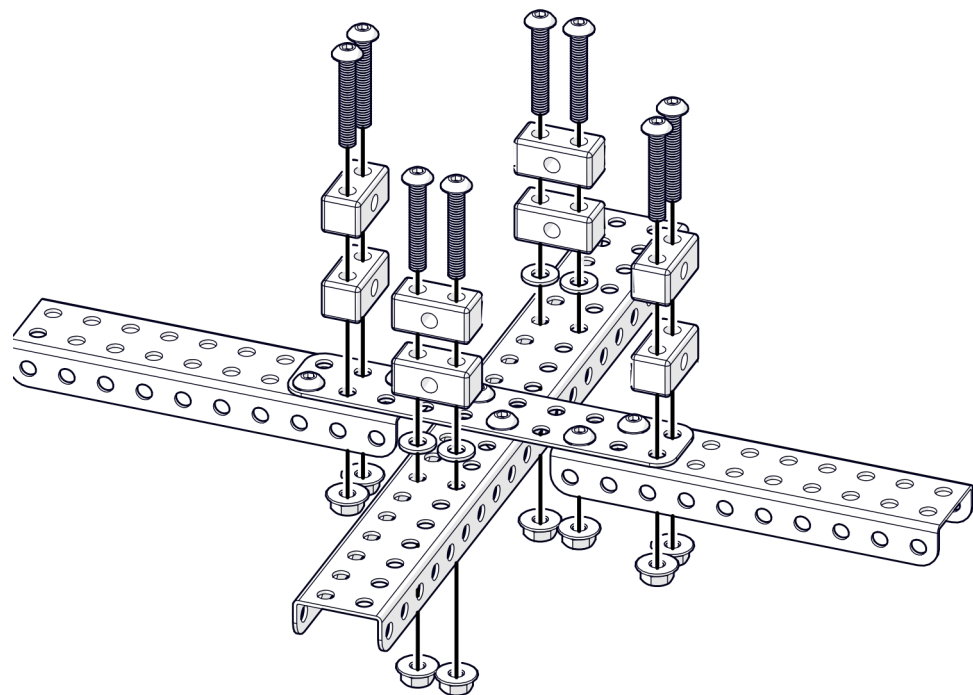
4x



8x



8x



3



4x



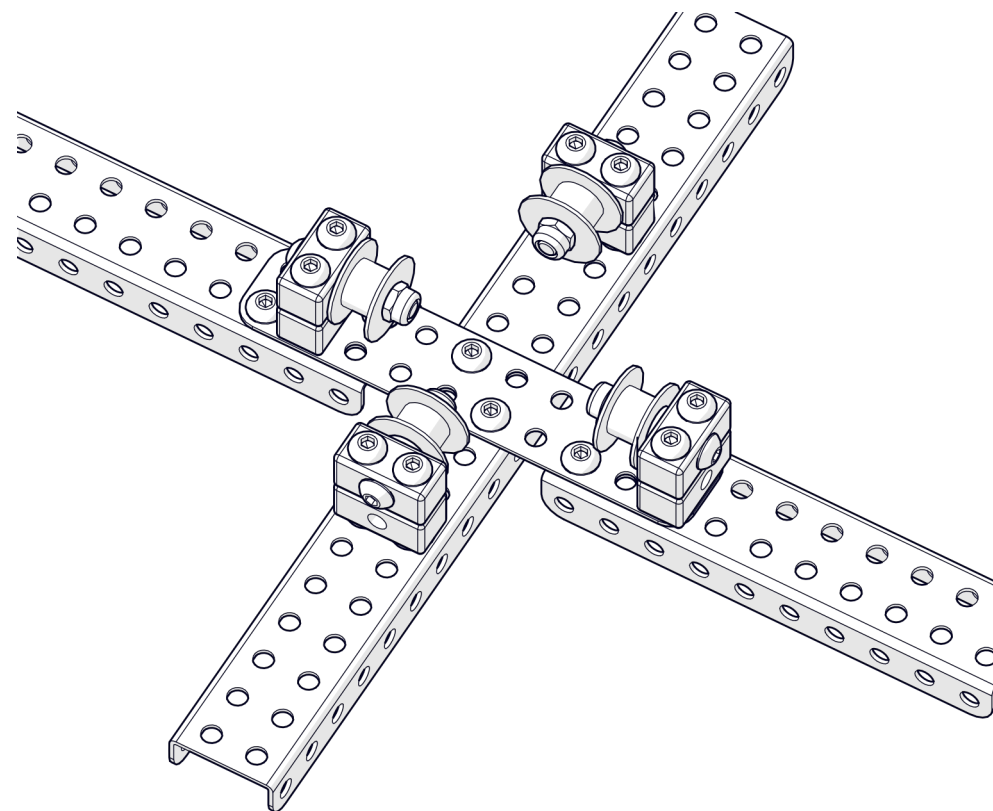
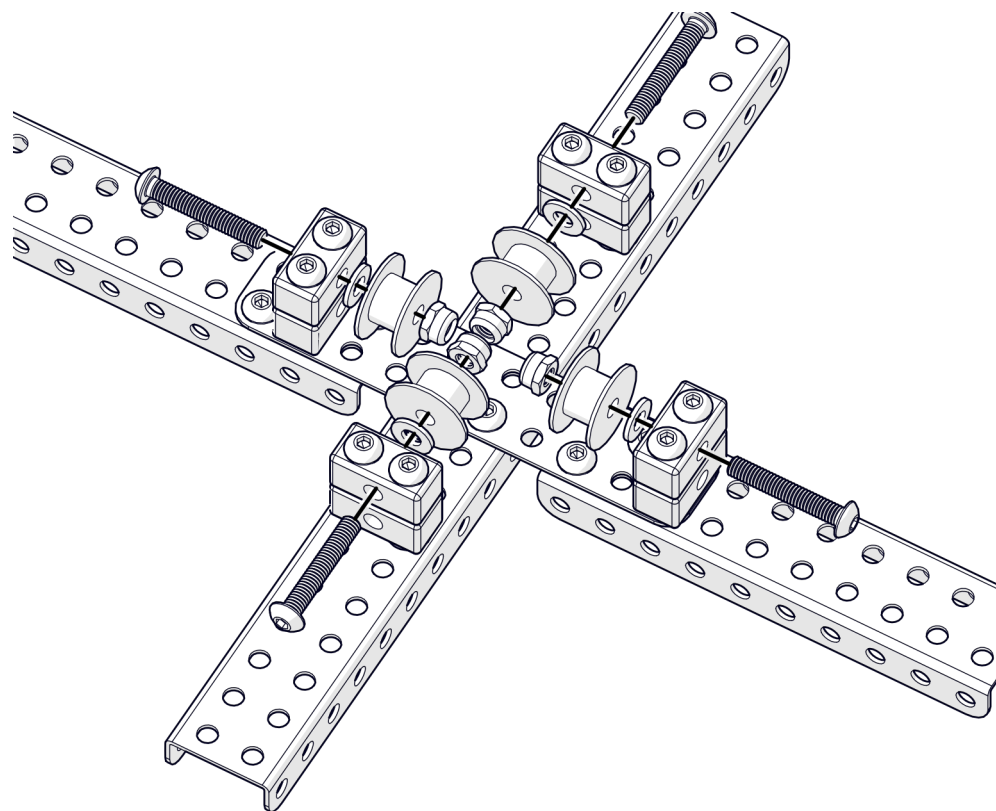
4x



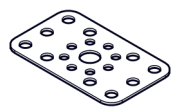
4x



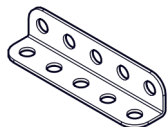
4x



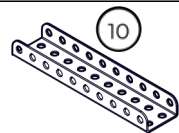
4



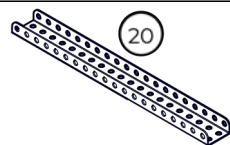
2x



2x



2x



2x



4x

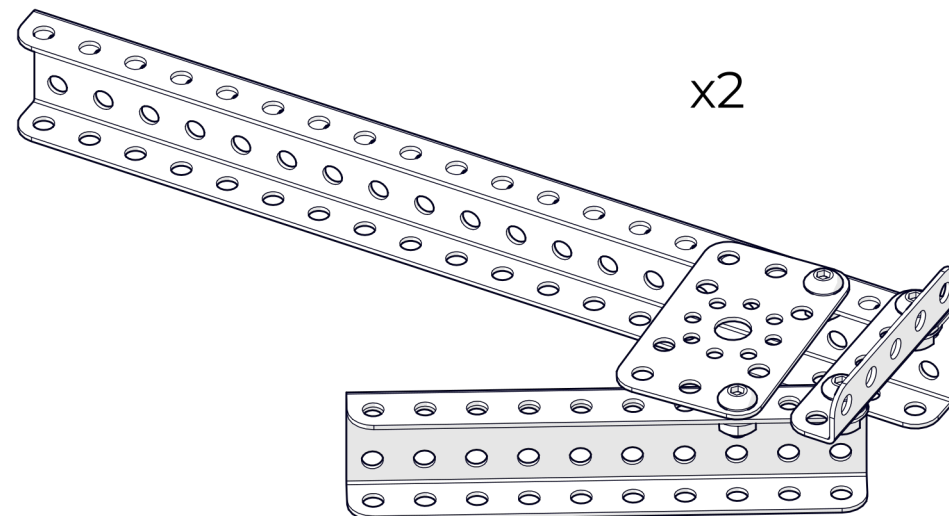
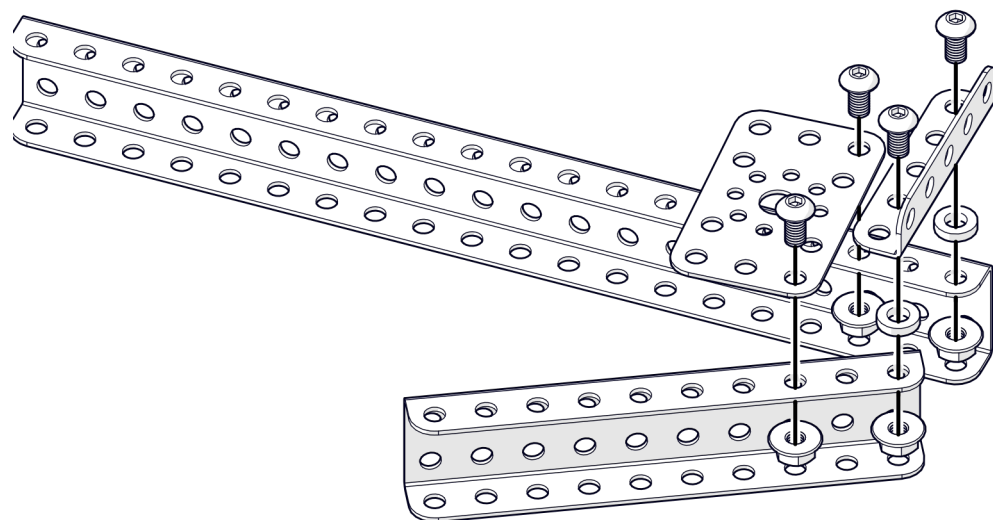
M4x8







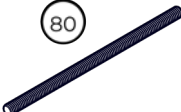



8x

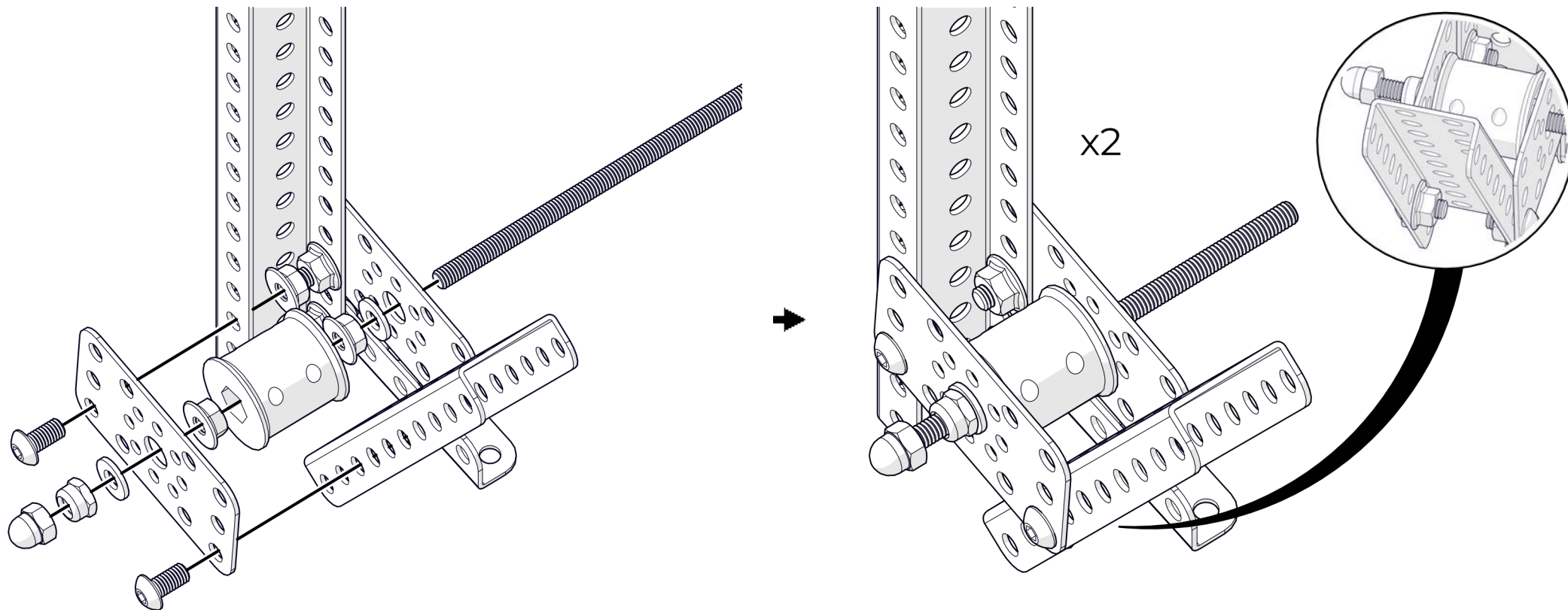


8x

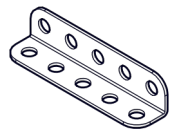


5

-  2x
-  2x
-  4x
-  M4x8 4x
-  80 2x
-  8x
-  2x
-  2x



6



2x



4x

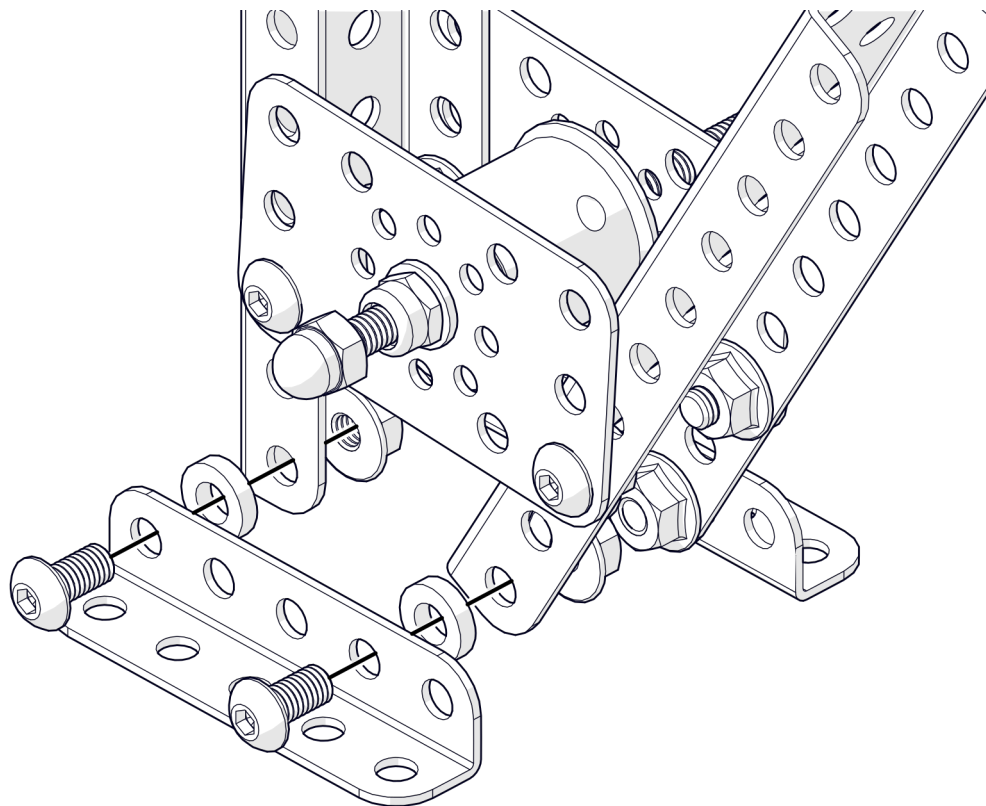
M4x8



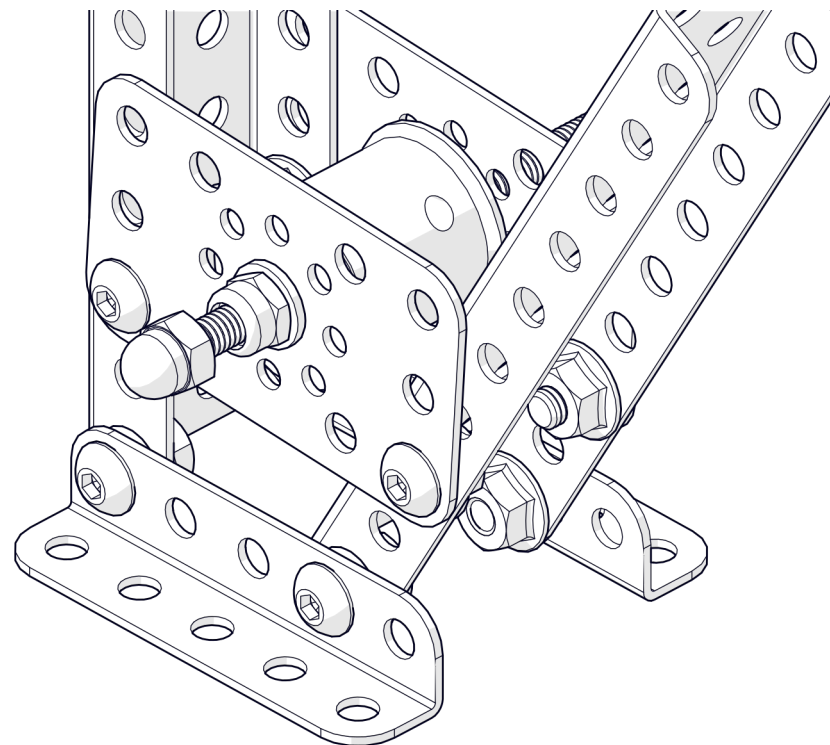
4x



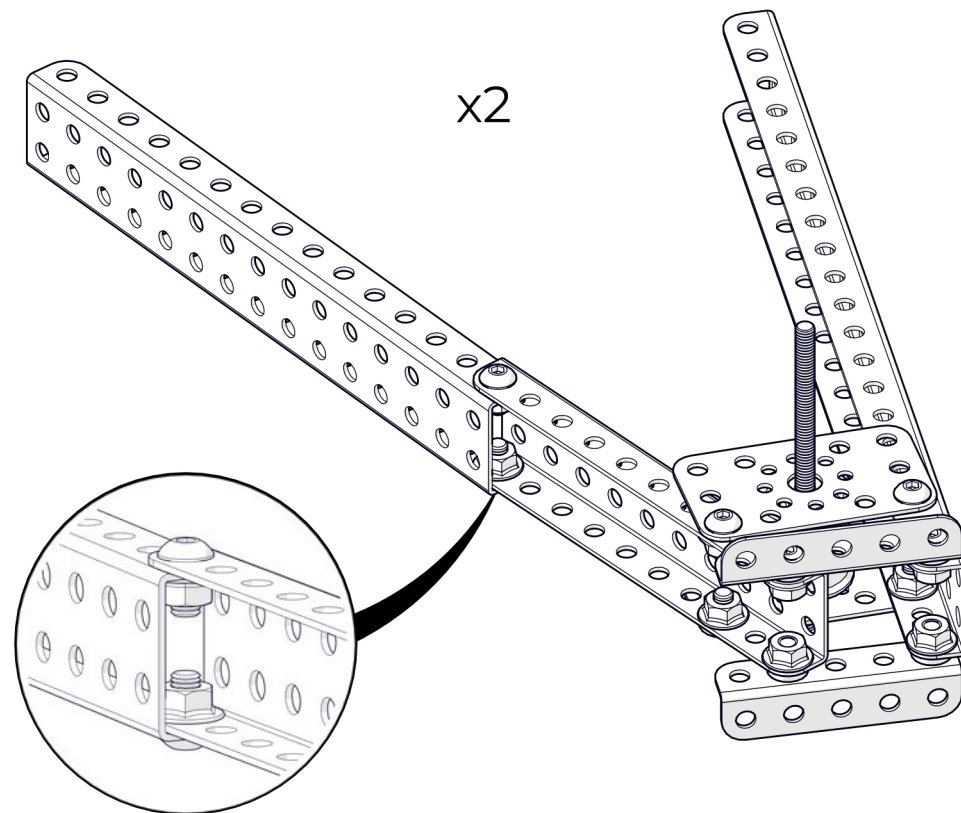
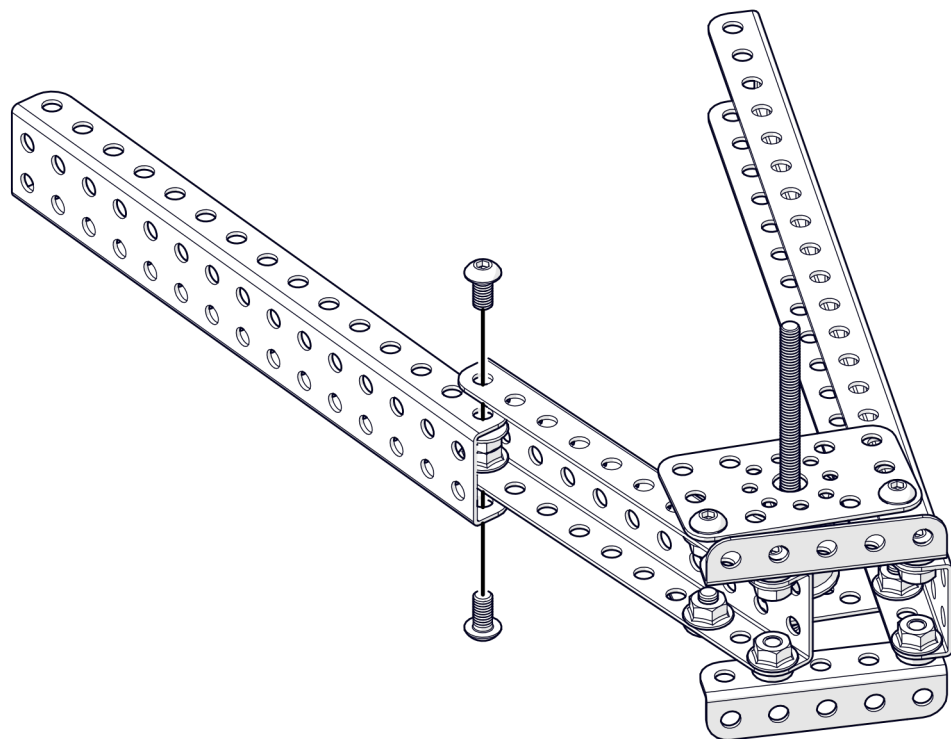
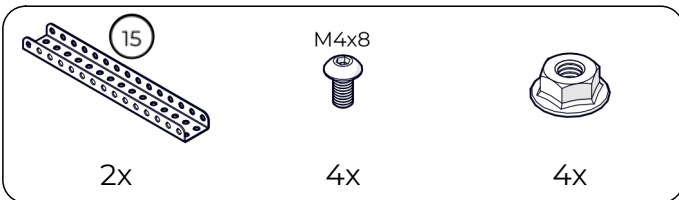
4x



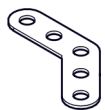
x2



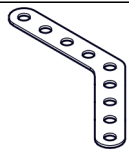
7



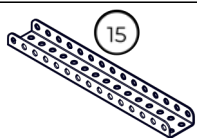
8



2x



2x



2x

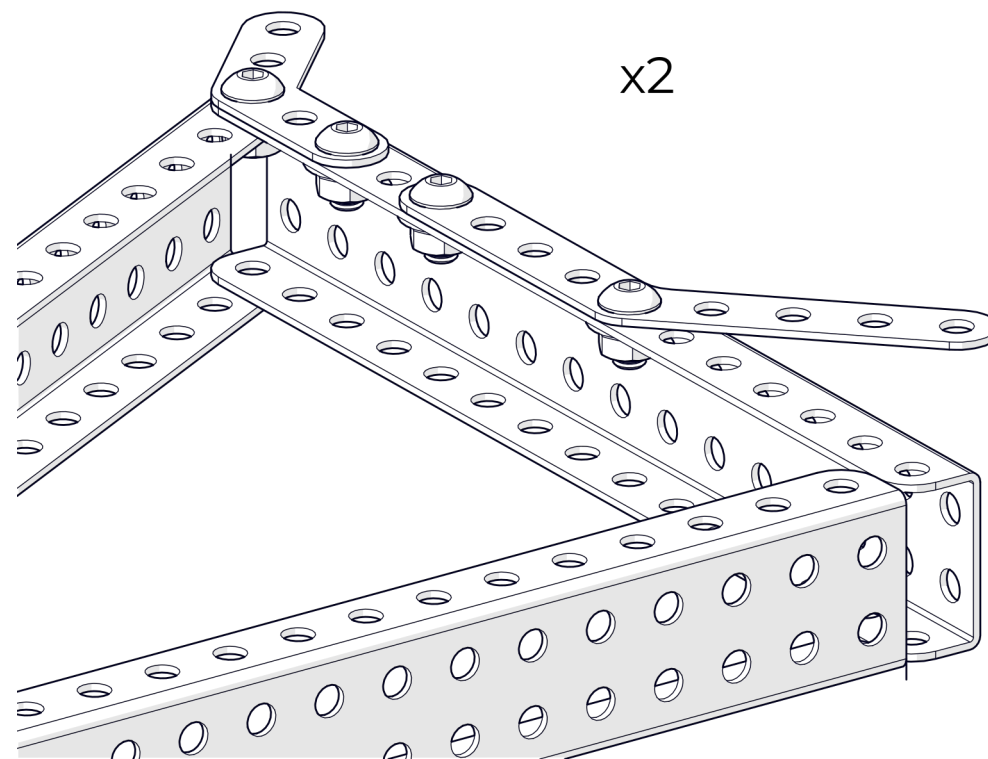
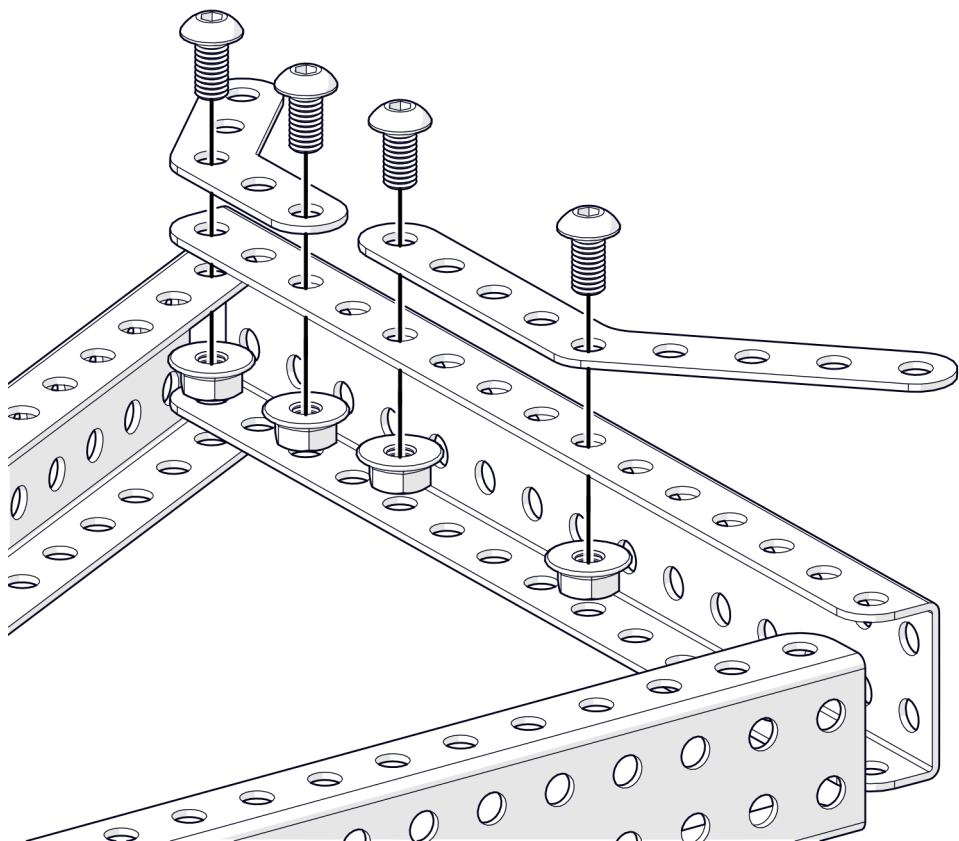
M4x8



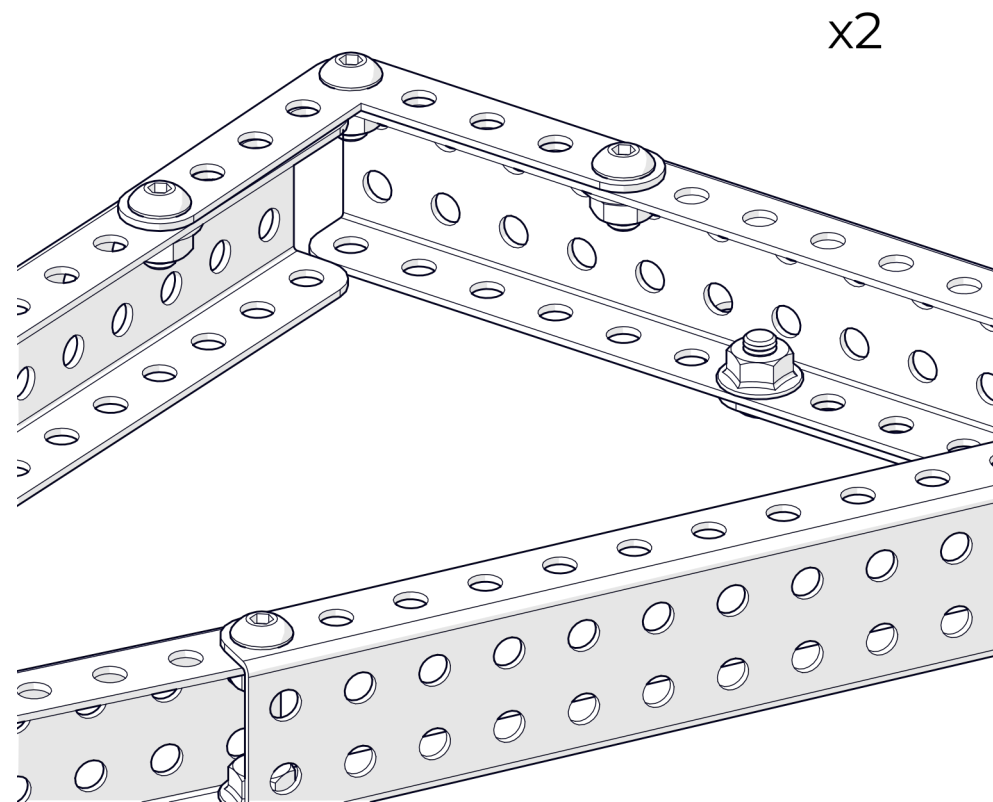
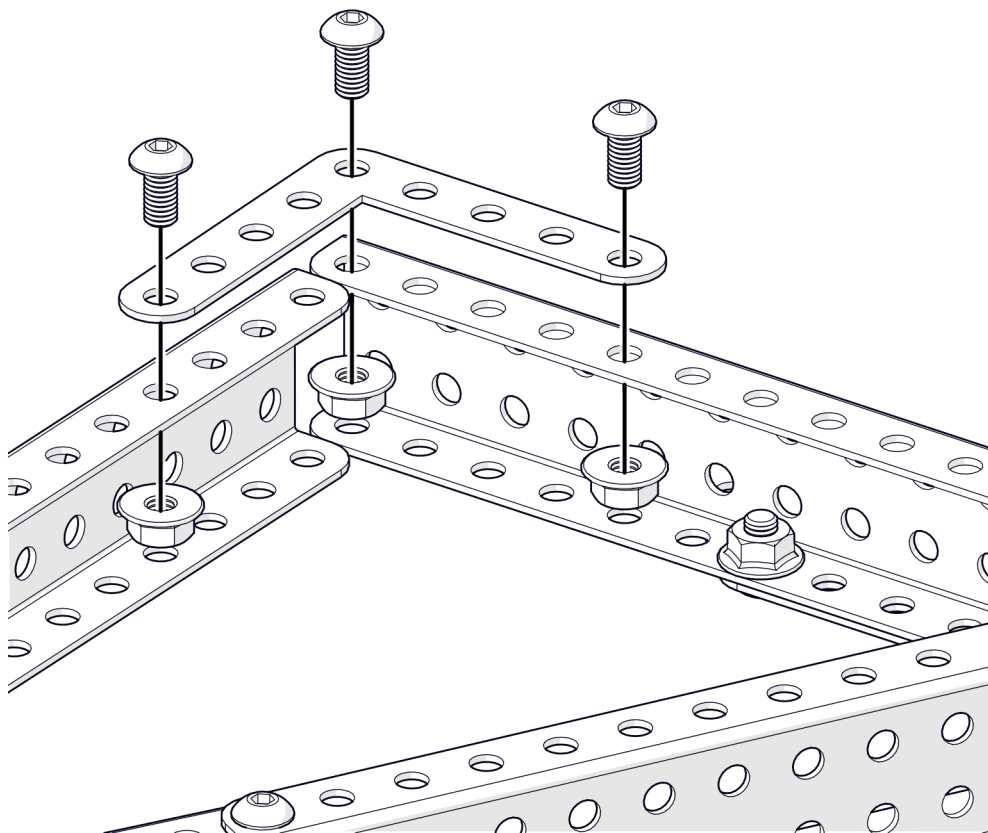
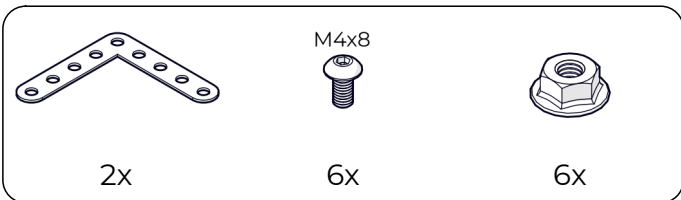
8x



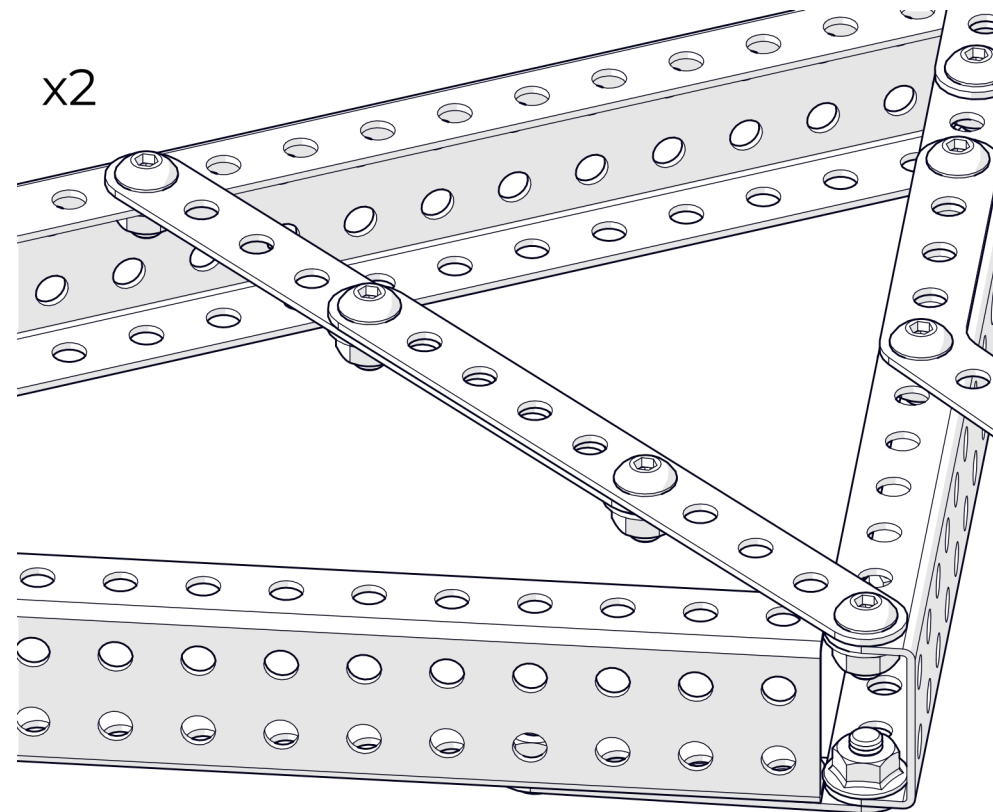
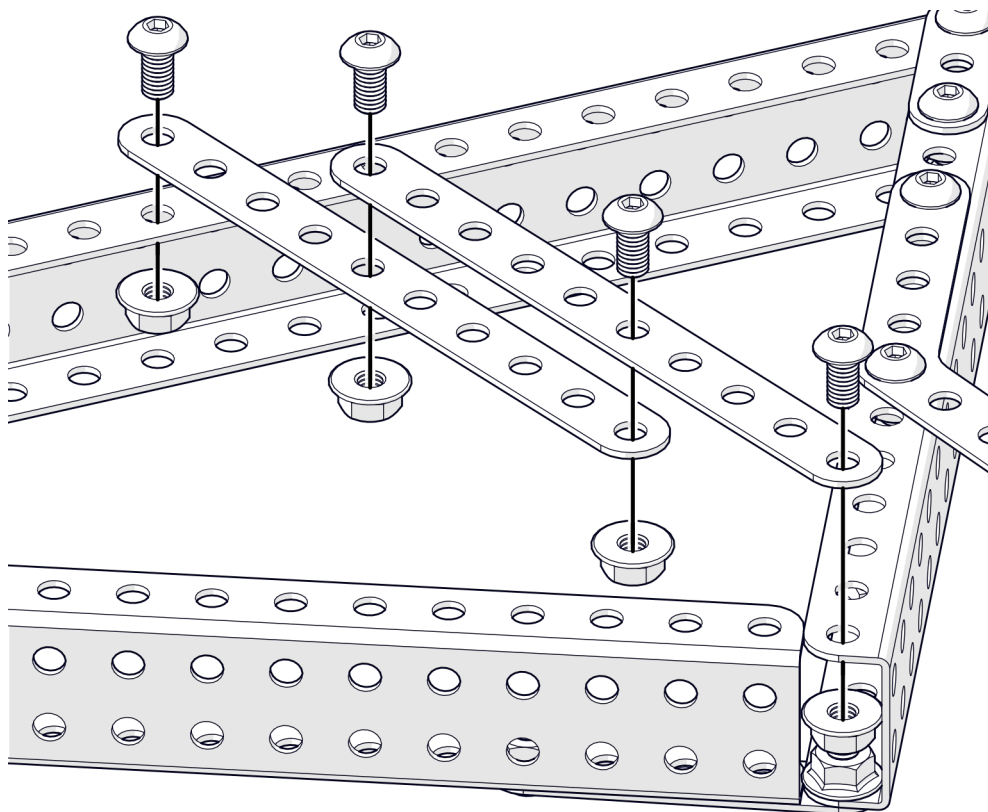
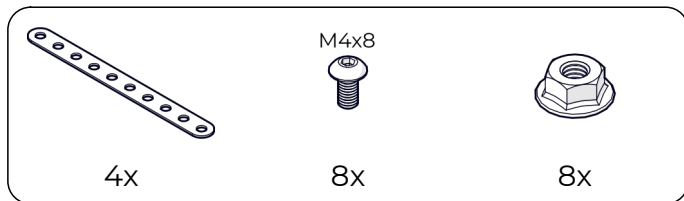
8x



9



10



11

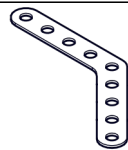


2x

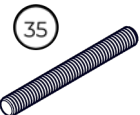
M4x8



8x



2x



4x



8x



8x



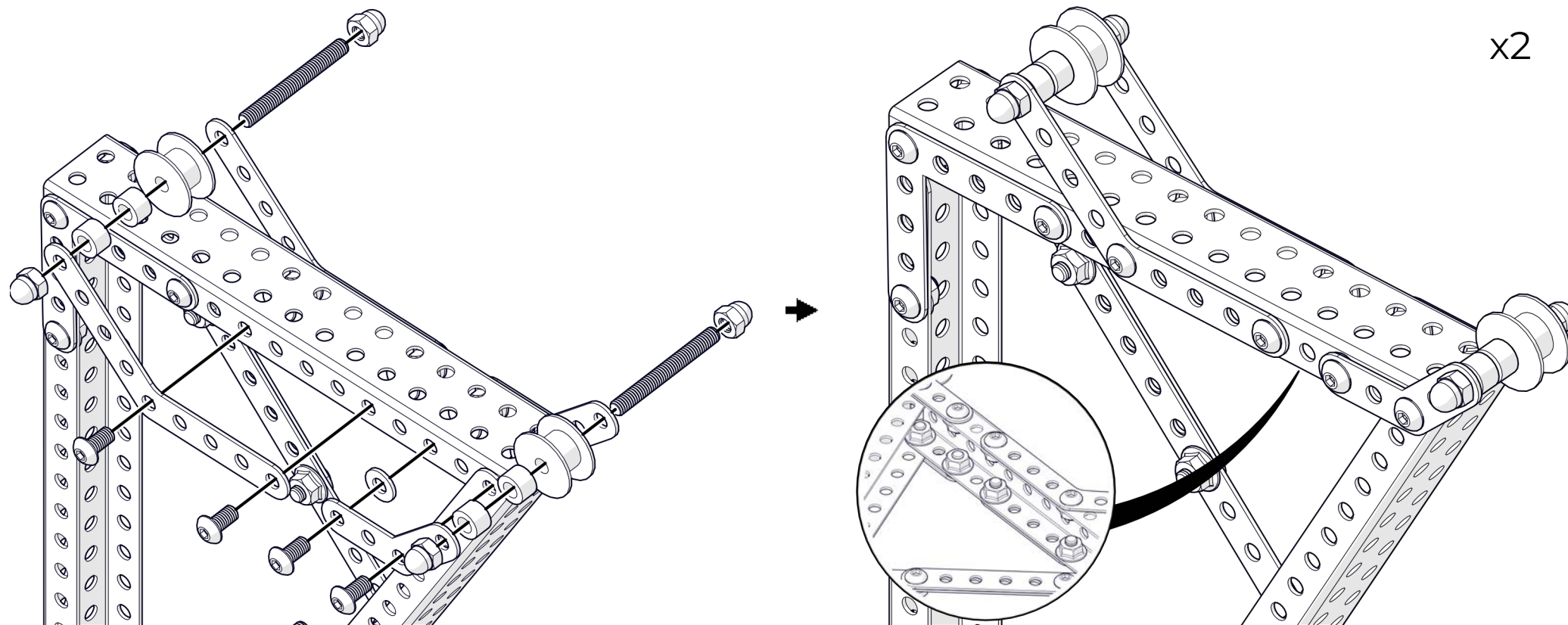
4x



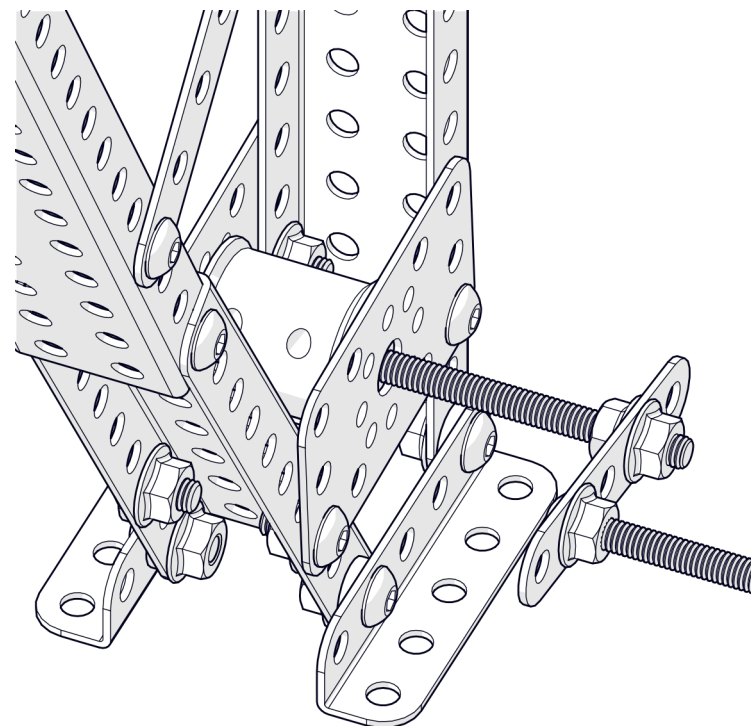
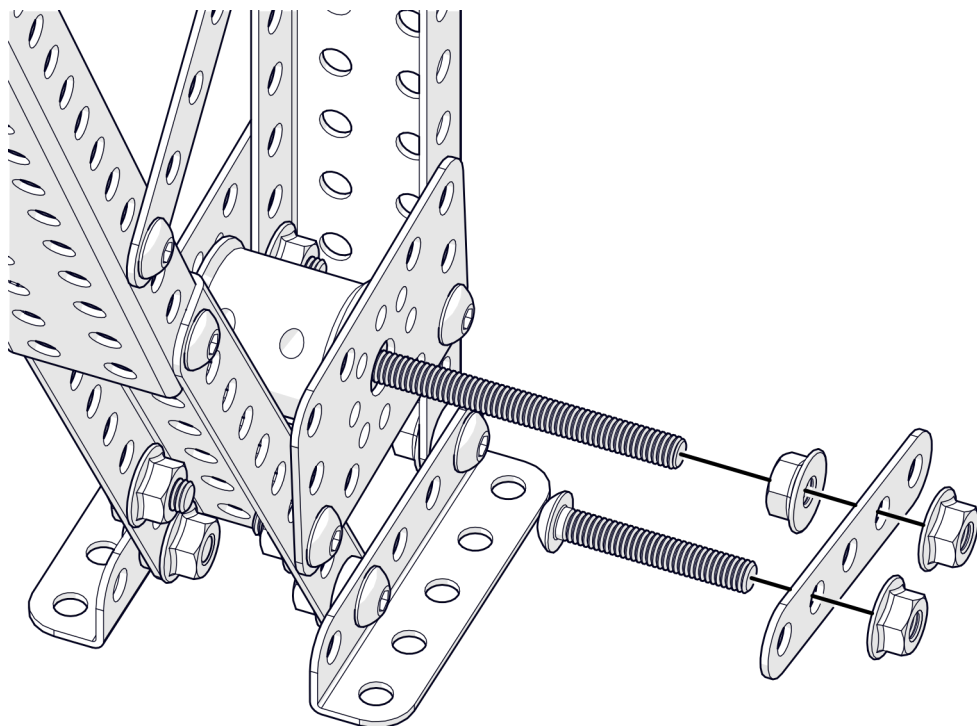
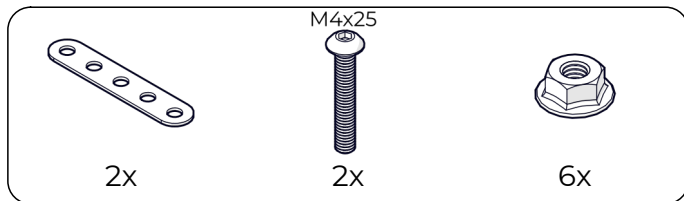
8x



2x



12



x2

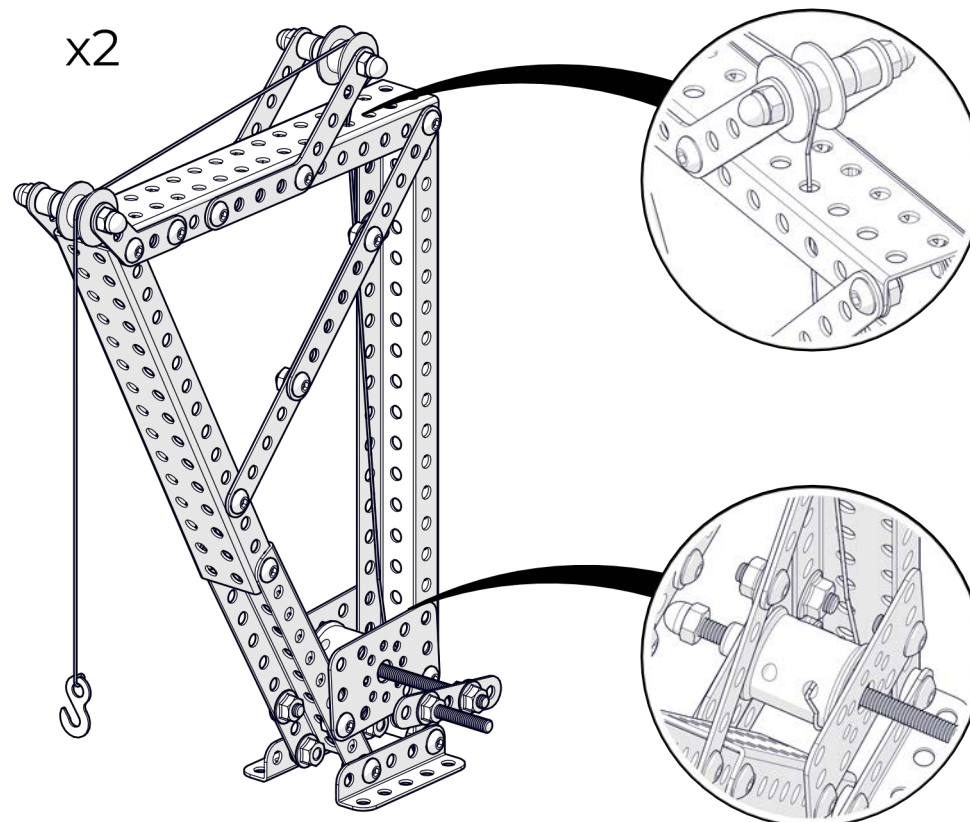
13



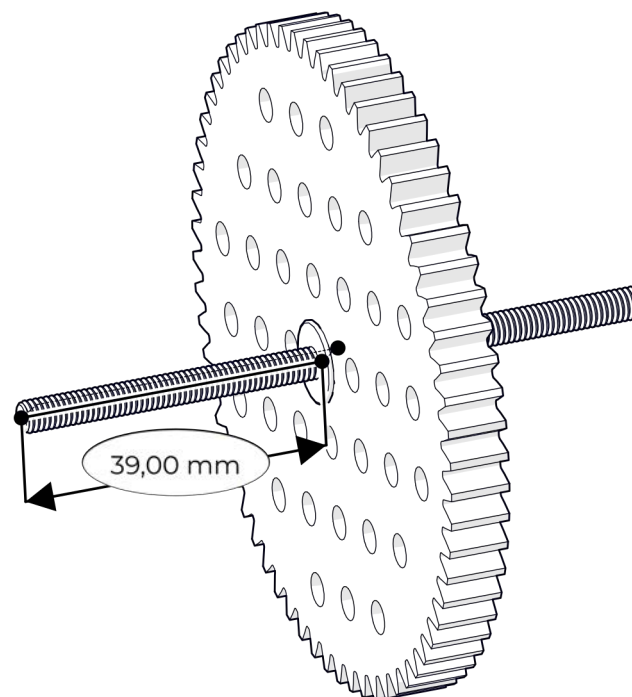
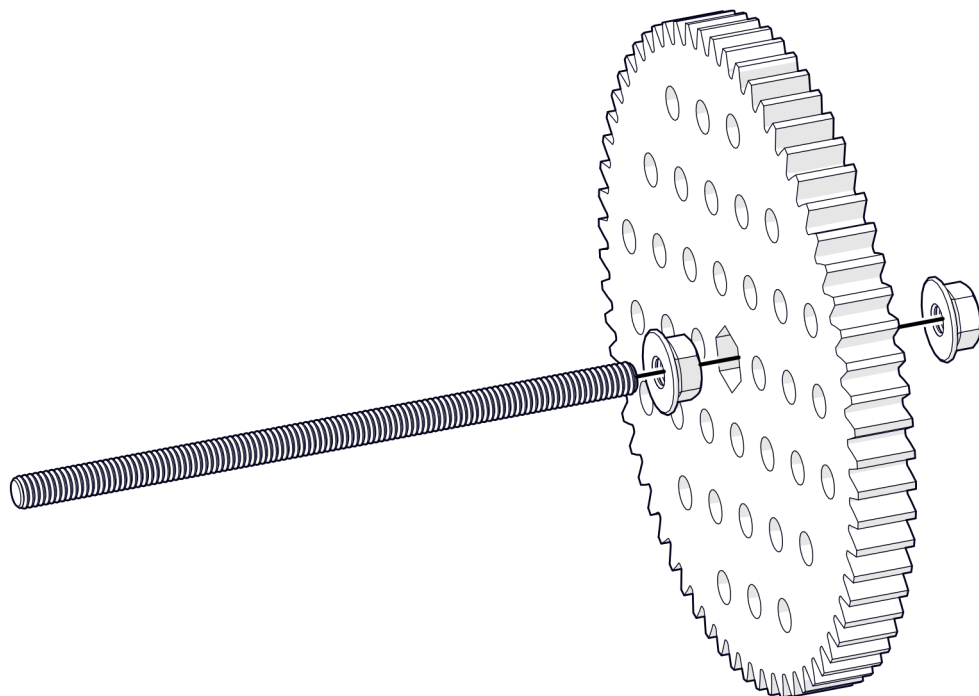
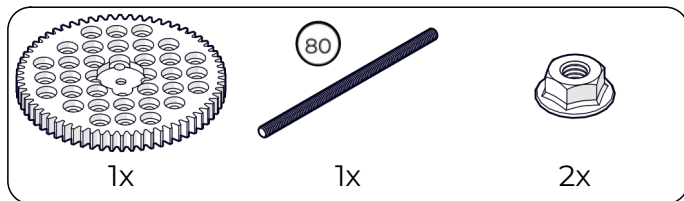
2x



1x



14



15



2x



2x

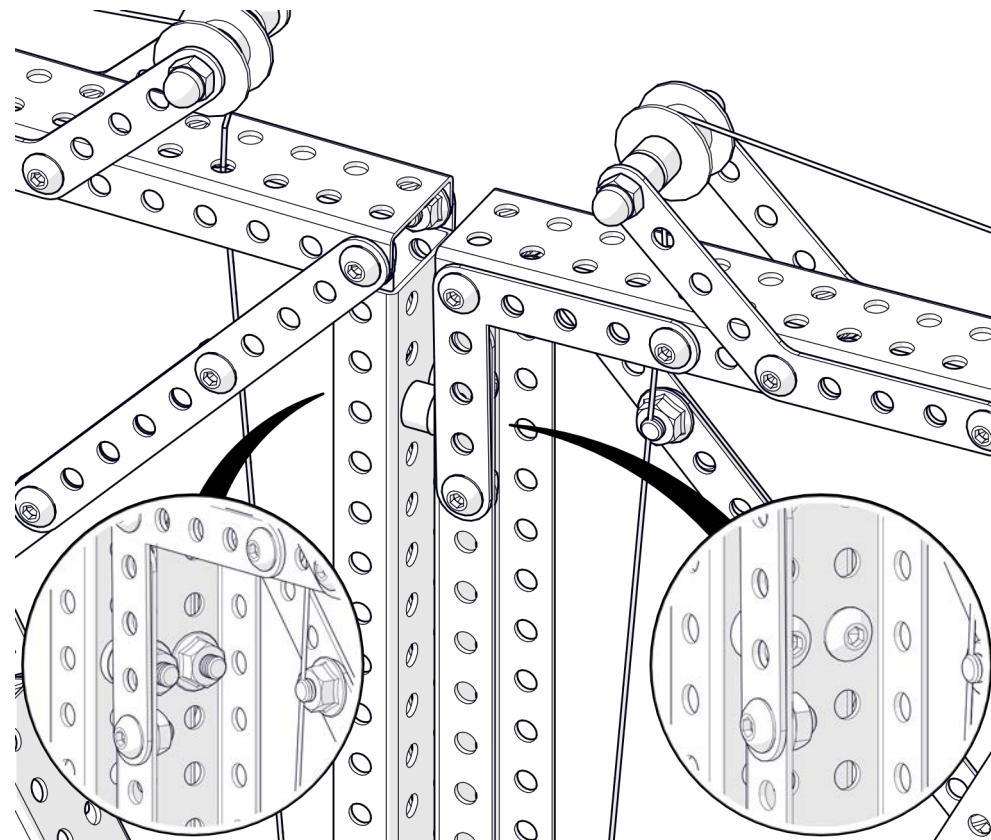
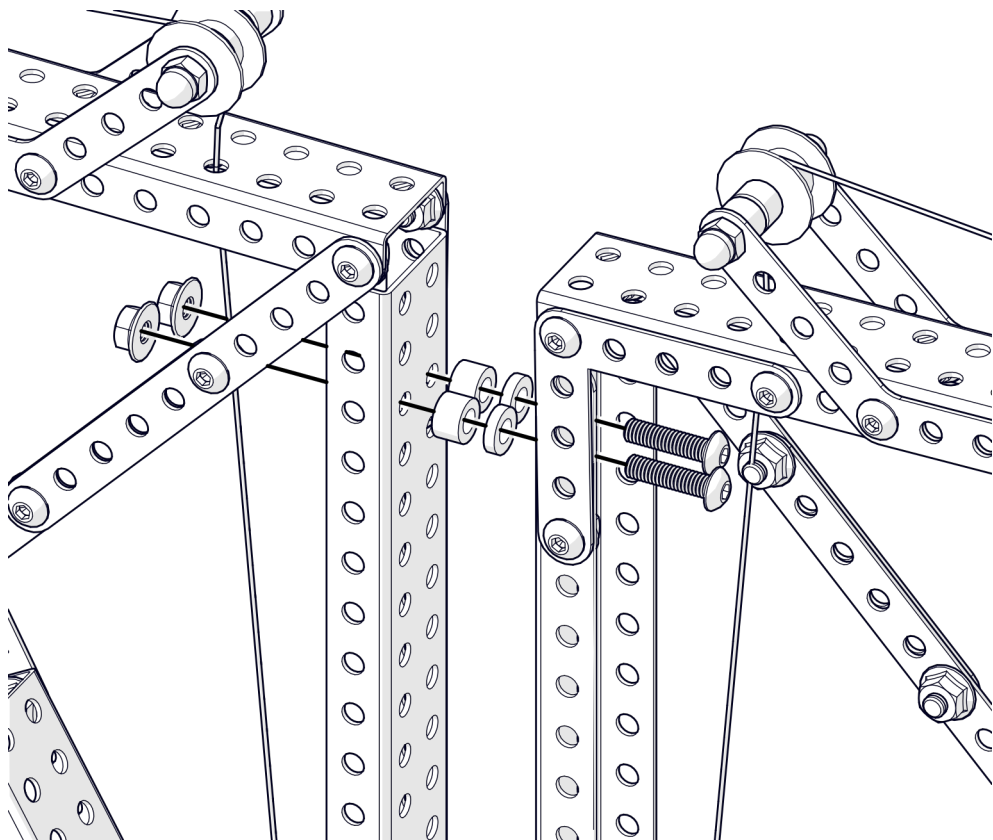
M4x16



2x



2x



16

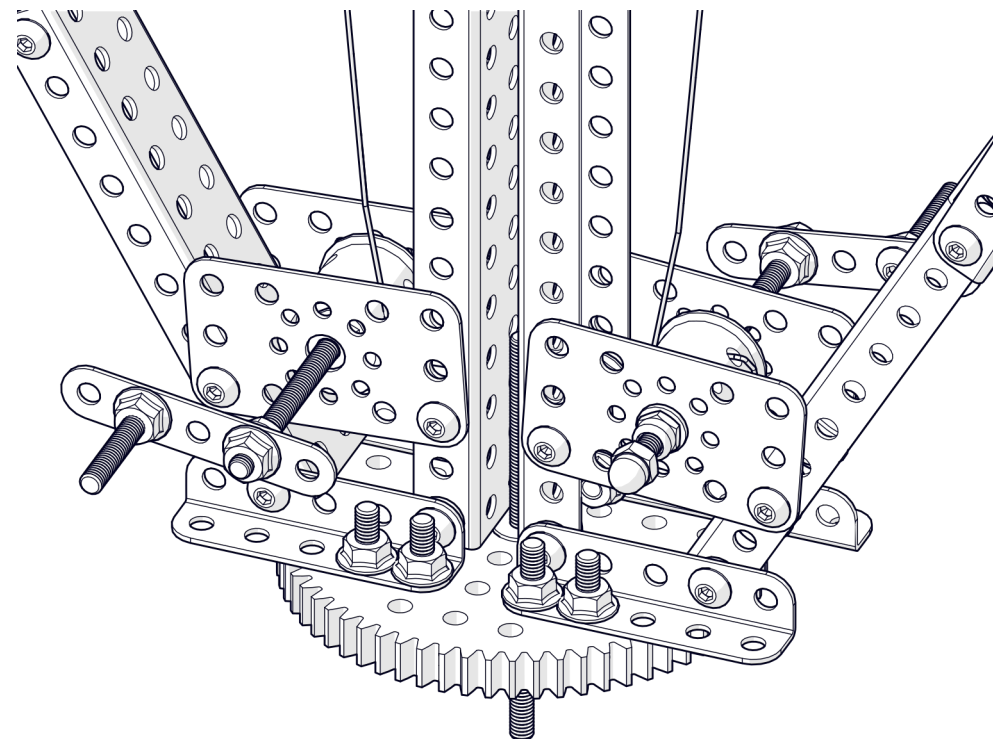
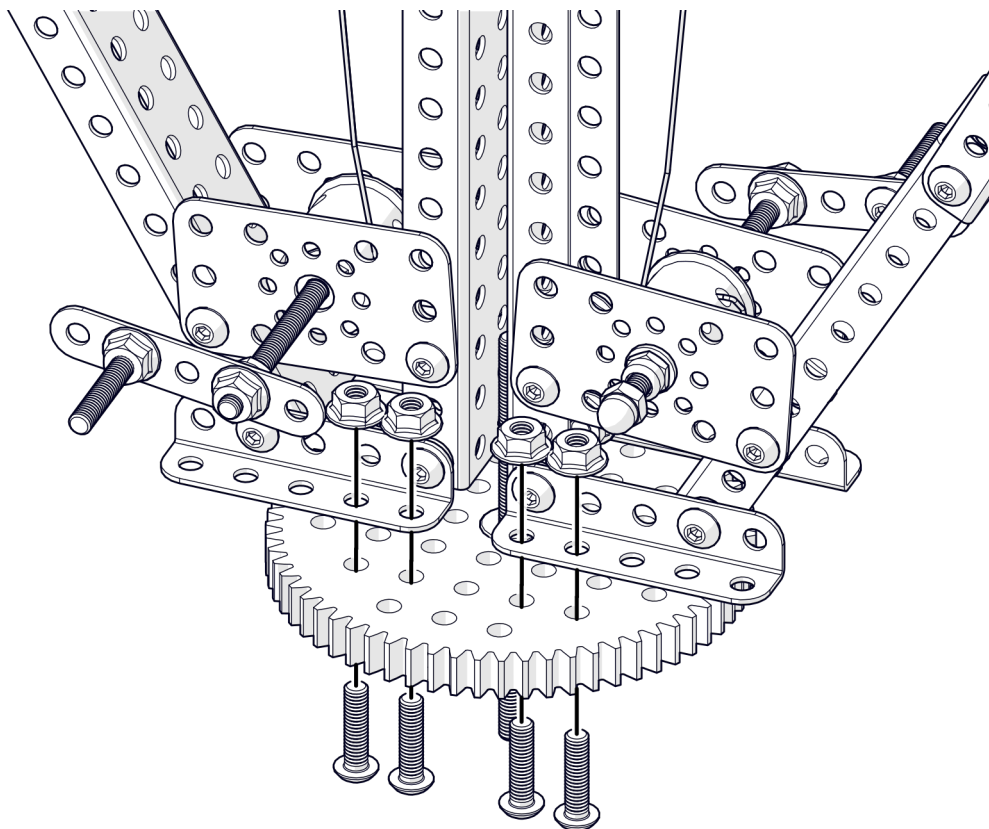
M4x16



4x



4x



17

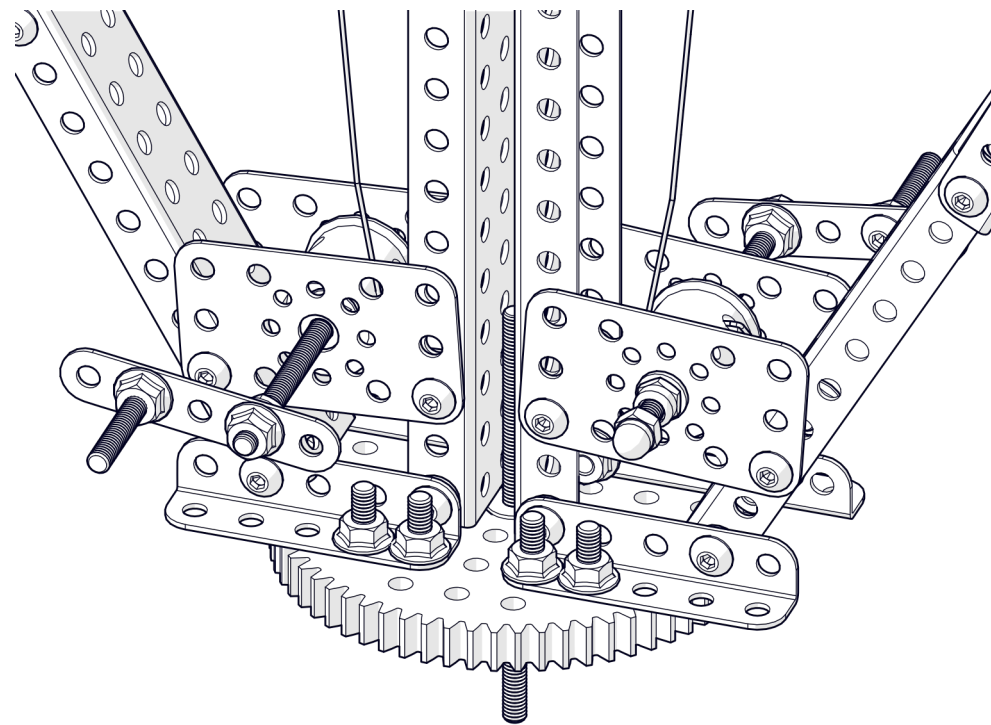
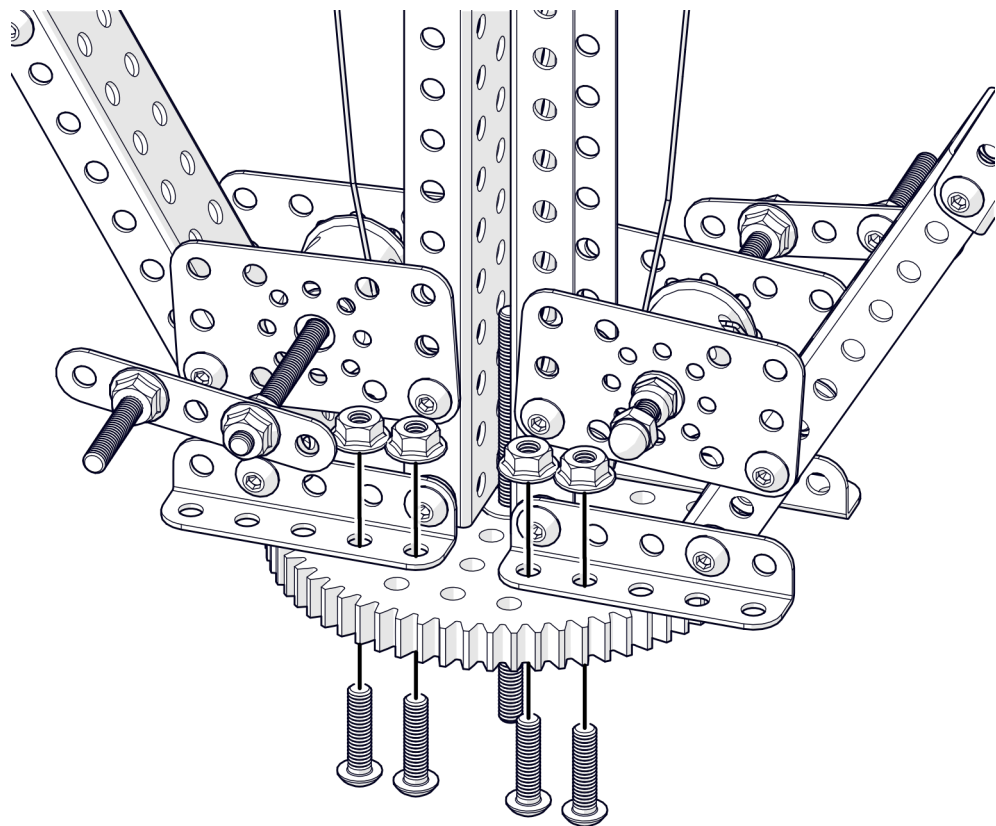
M4x16



4x



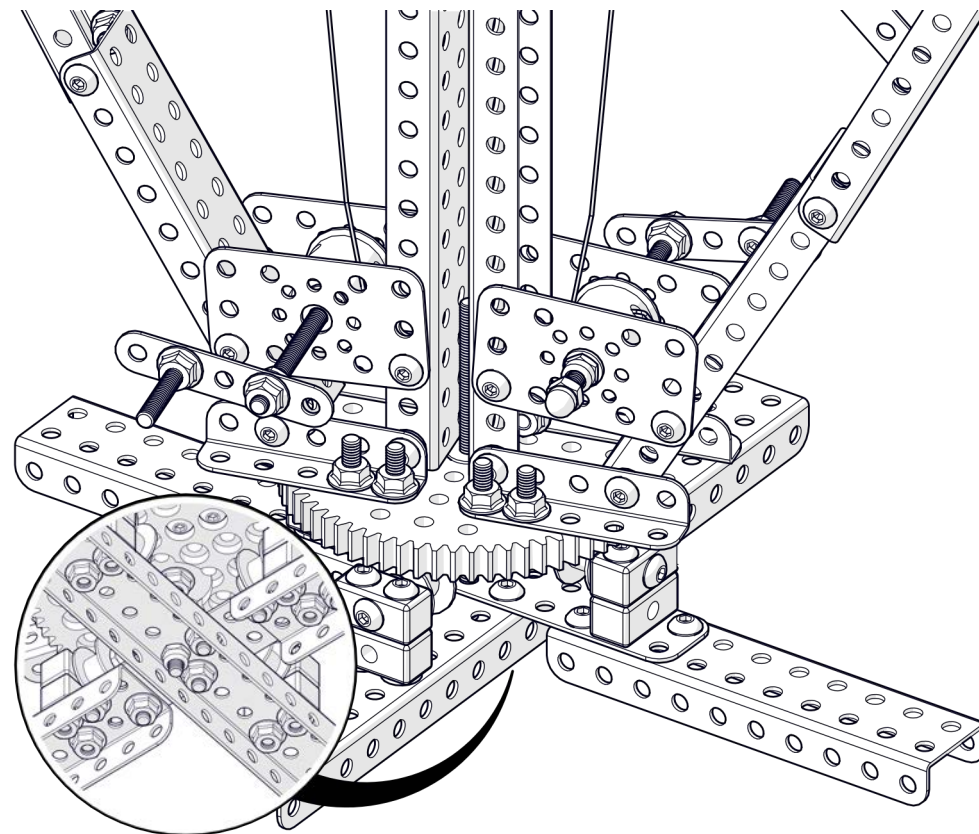
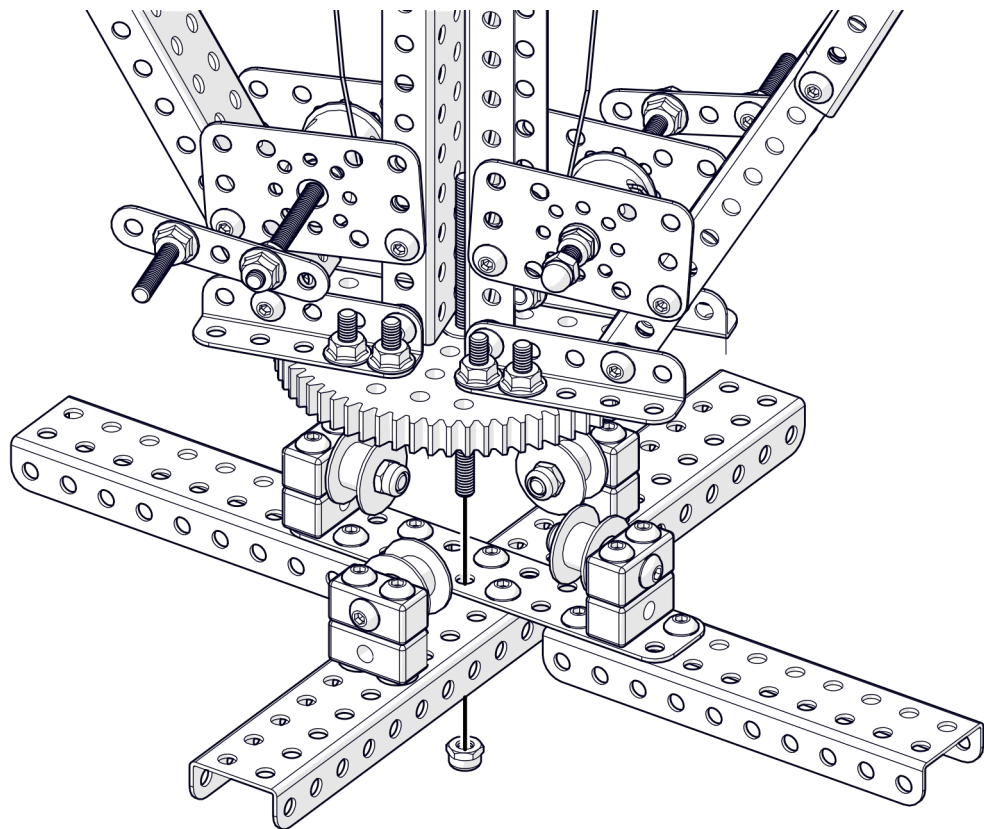
4x



18



1x



НАУЧИМ ИЗОБРЕТАТЬ
БУДУЩЕЕ

TRIK



[trikset](#)

trikset.com

support@trikset.com

