

НАУЧИМ ИЗОБРЕТАТЬ
БУДУЩЕЕ



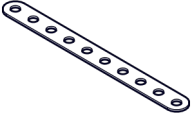

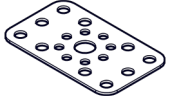

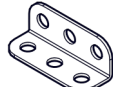

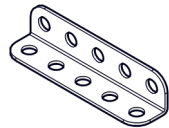

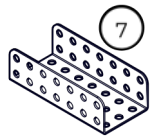
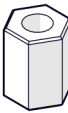
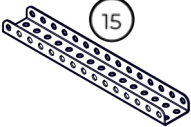
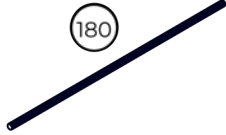


TRIK



Ромбический винтовой домкрат

Инструкция по сборке

Перечень деталей

Название детали	Изображение	Количество (шт.)	Название детали	Изображение	Количество (шт.)
Пластина 1x5		2	Винт М4х16		18
Пластина 1x10		2	Винт М4х25		3
Пластина 3x5		5	Гайка М4 фланцевая		38
Угол (1_1)x3		4	Гайка М4 стопорная		17
Угол (1_1)x5		4	Гайка М4 колпачковая		1
Балка (2_3_2)x7		2	Гайка М4 соединительная		1
Балка (1_2_1)x15		4	Шпилька М4х180		2
Винт М4х8		10	Шайба нейлоновая		17

Название детали Изображение Количество (шт.)

Кольцо 2 мм



8

Кольцо 3.4 мм



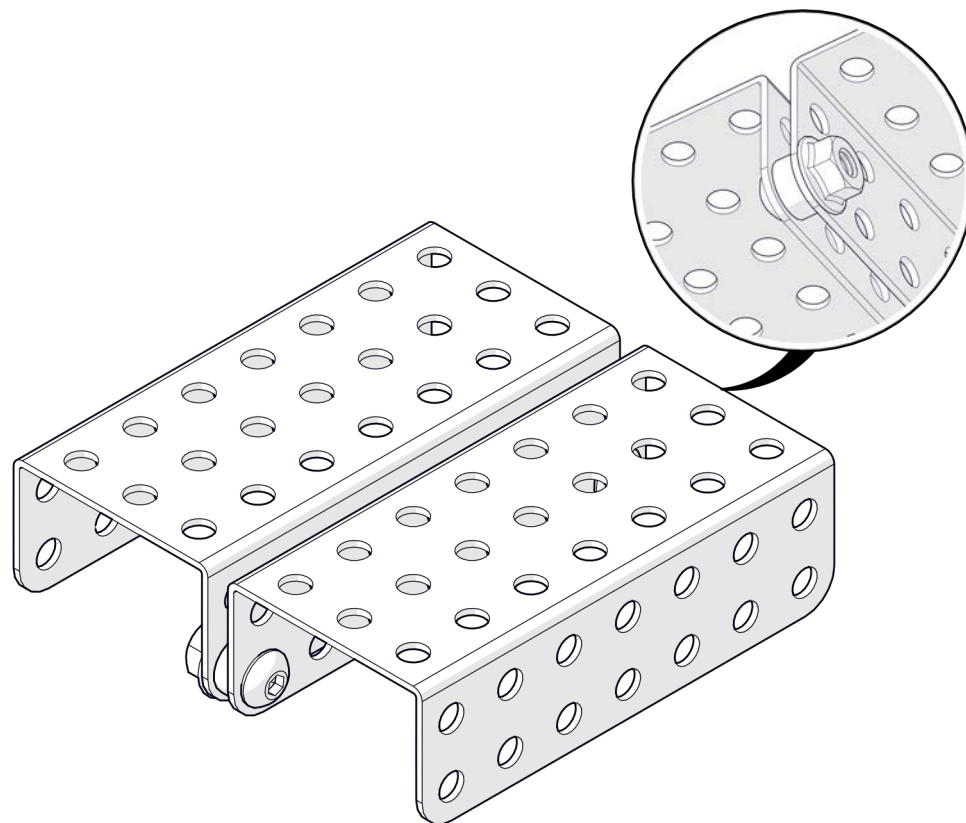
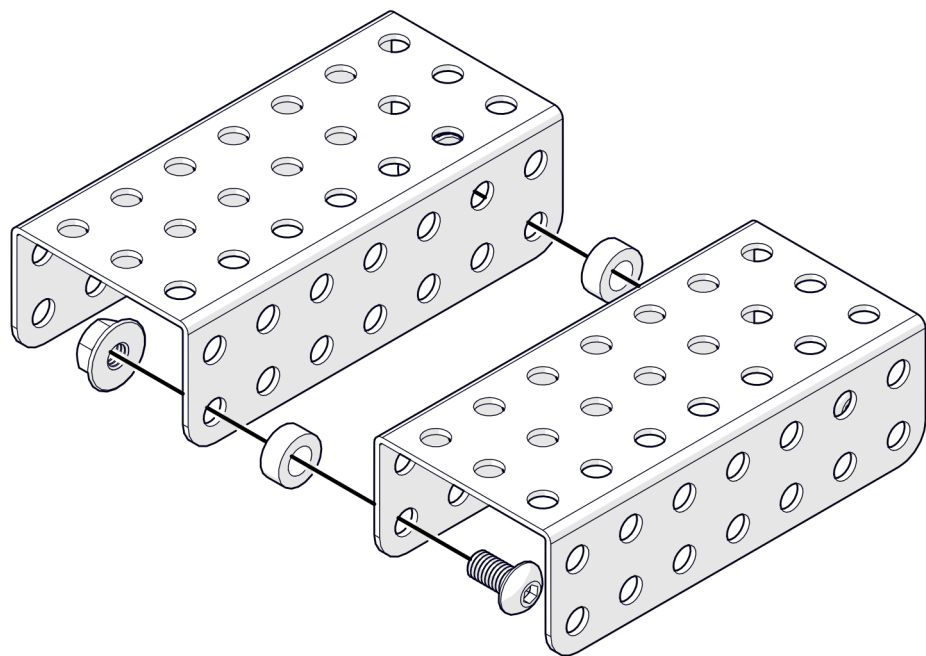
5

Кольцо 5 мм

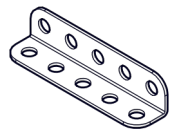


10

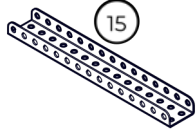
1



2



2x



2x

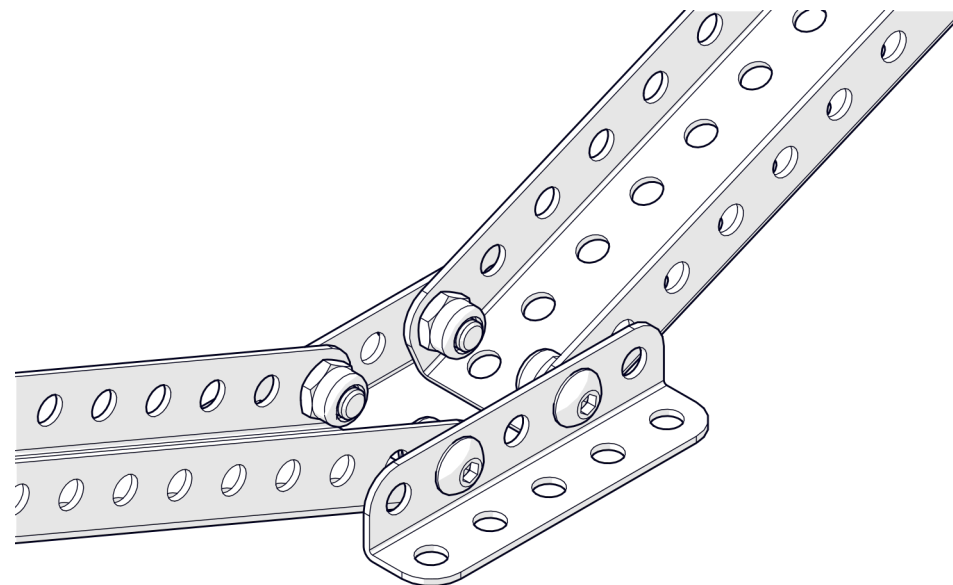
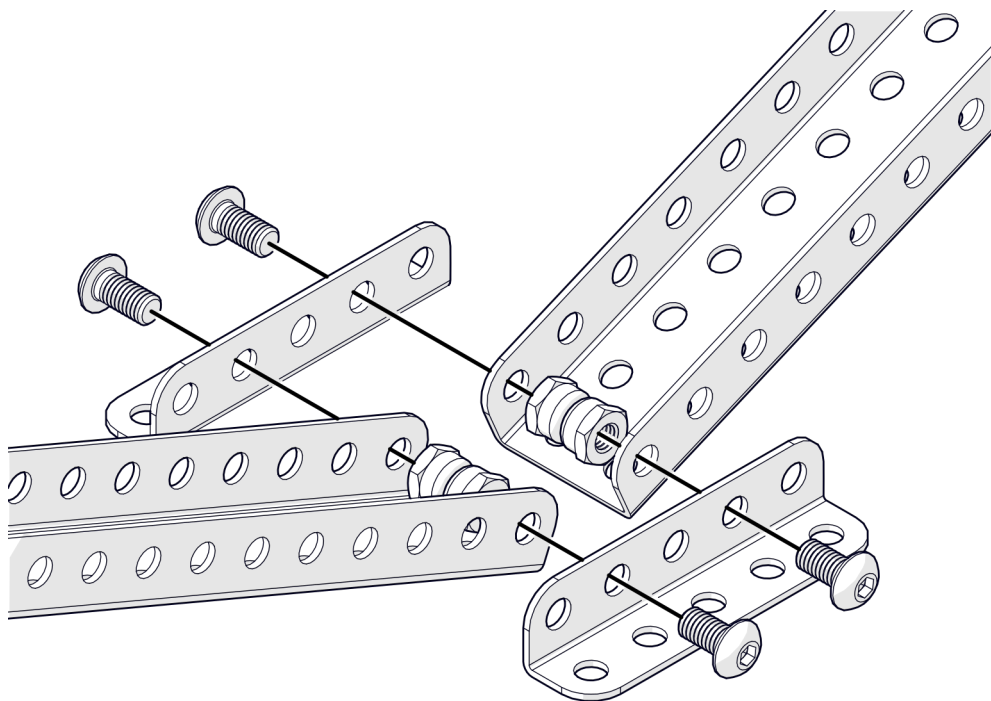
M4x8



4x



4x



3

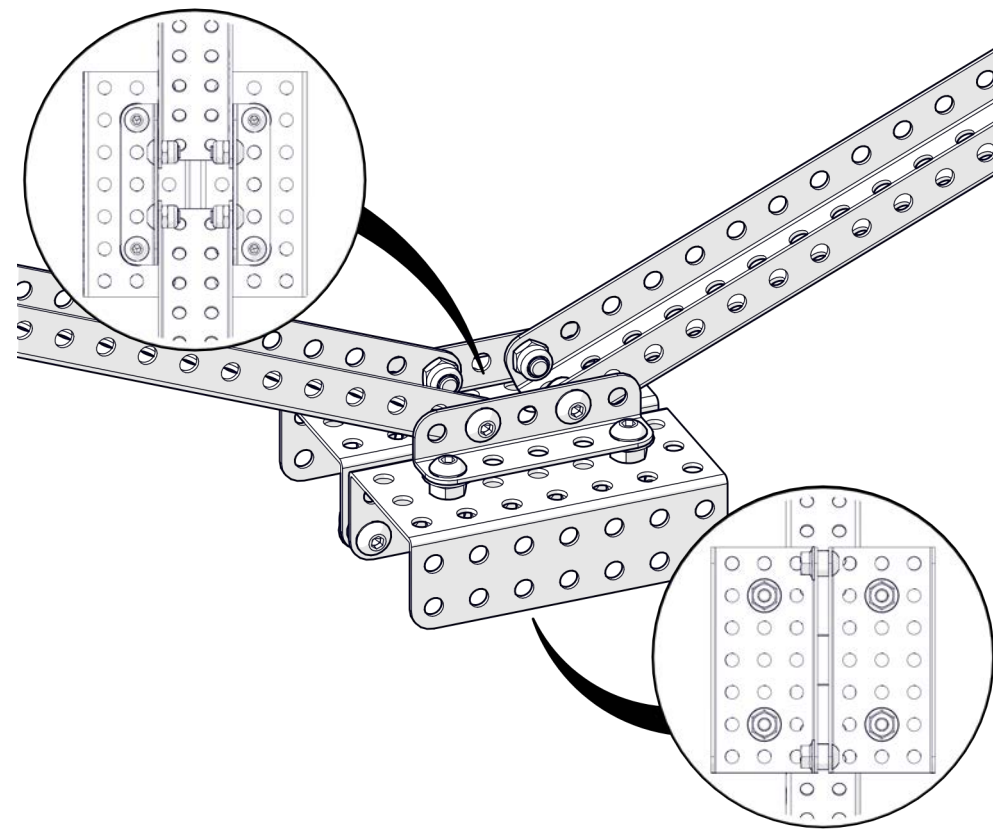
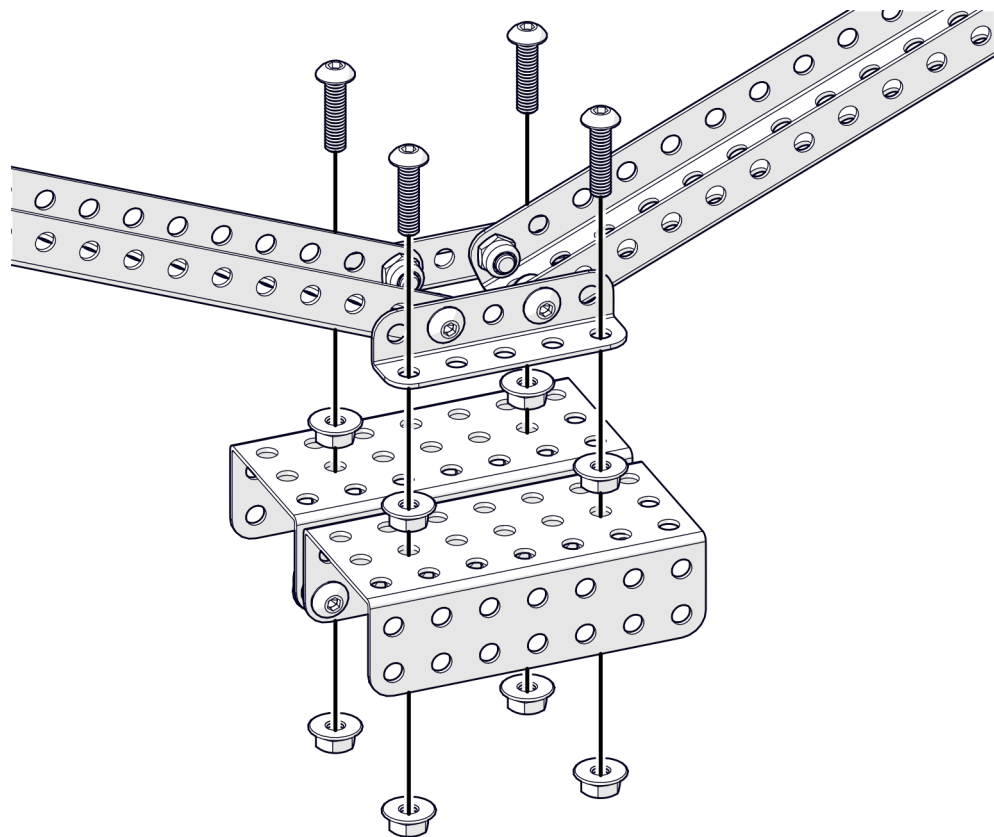
M4x16



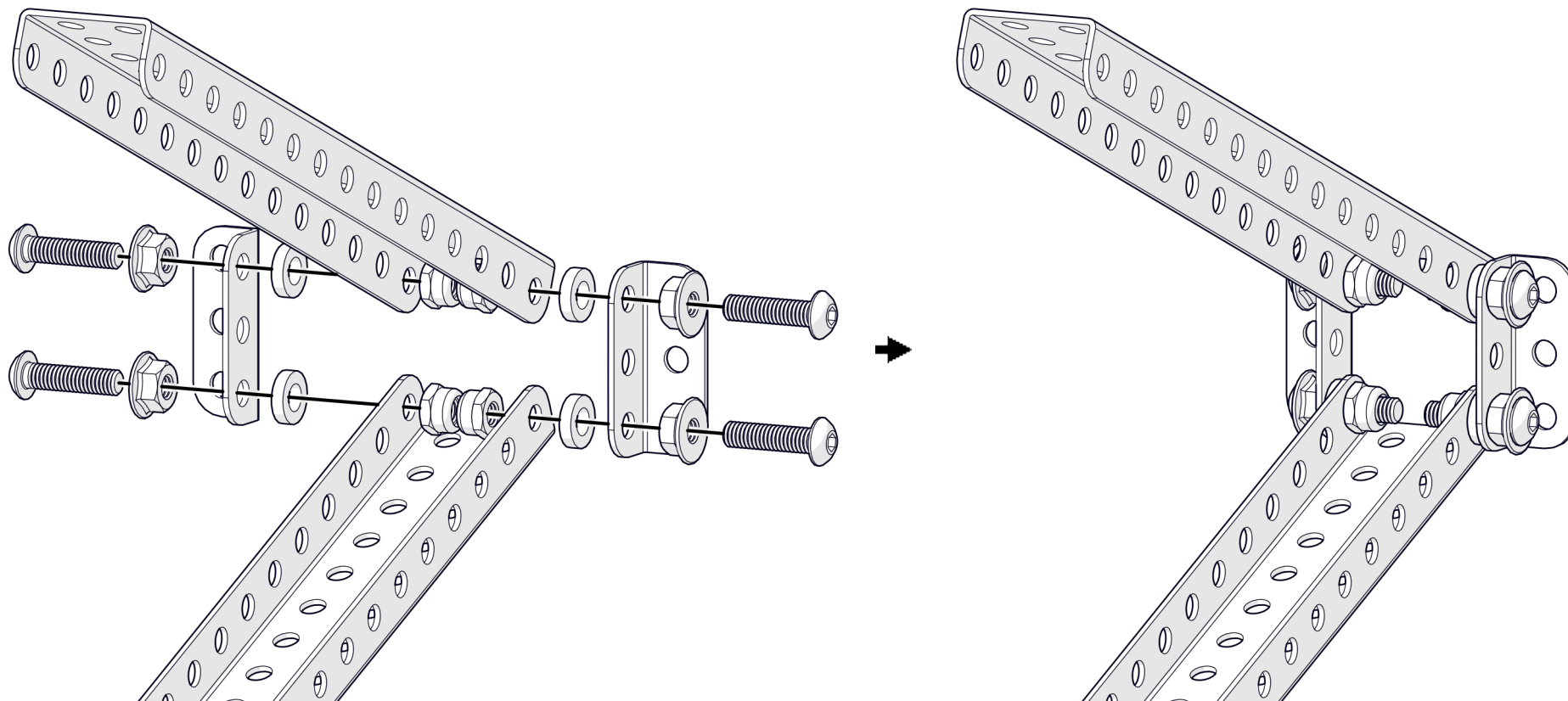
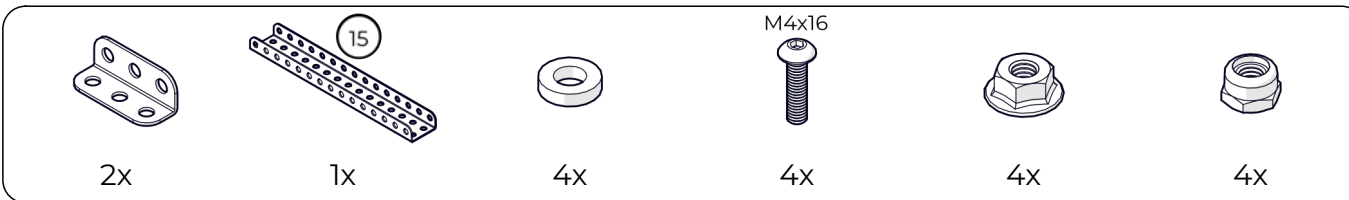
4x



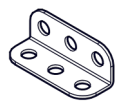
8x



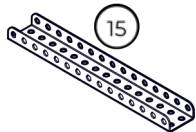
4



5



2x



1x



4x

M4x16



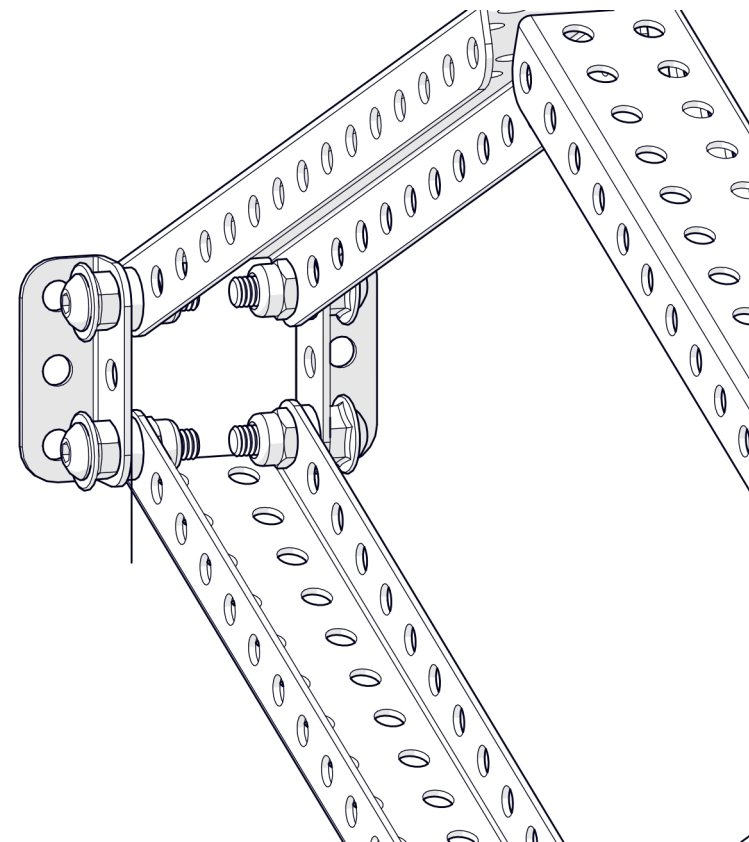
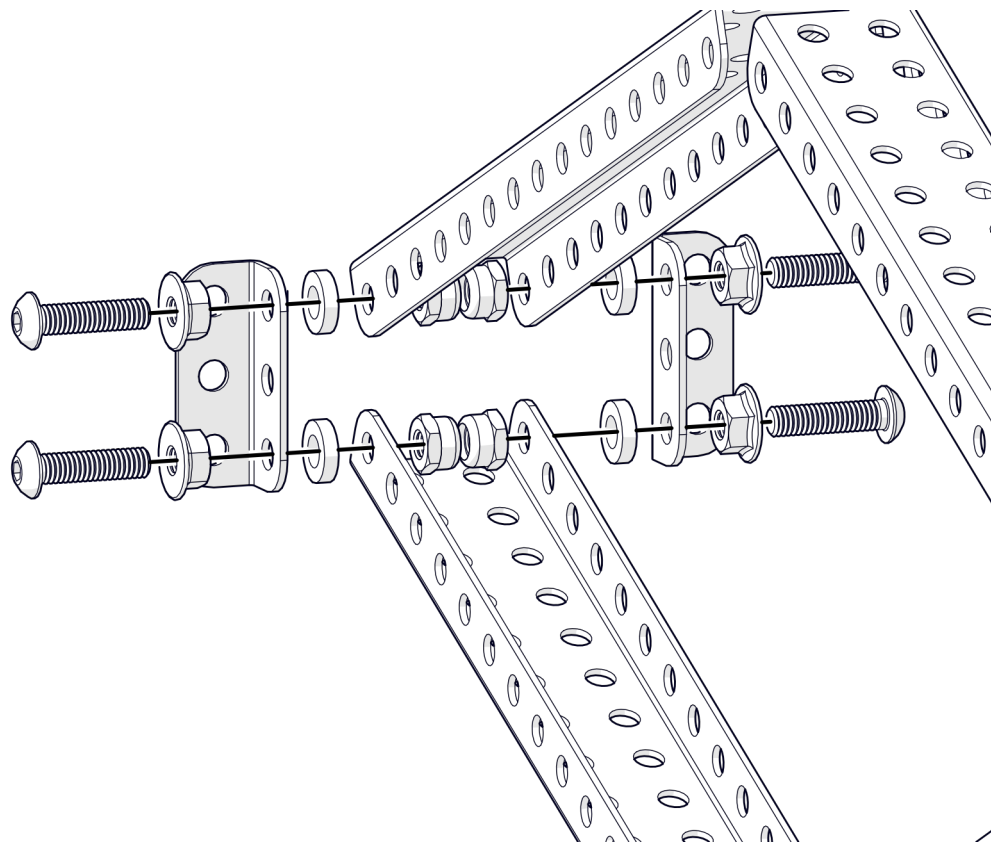
4x



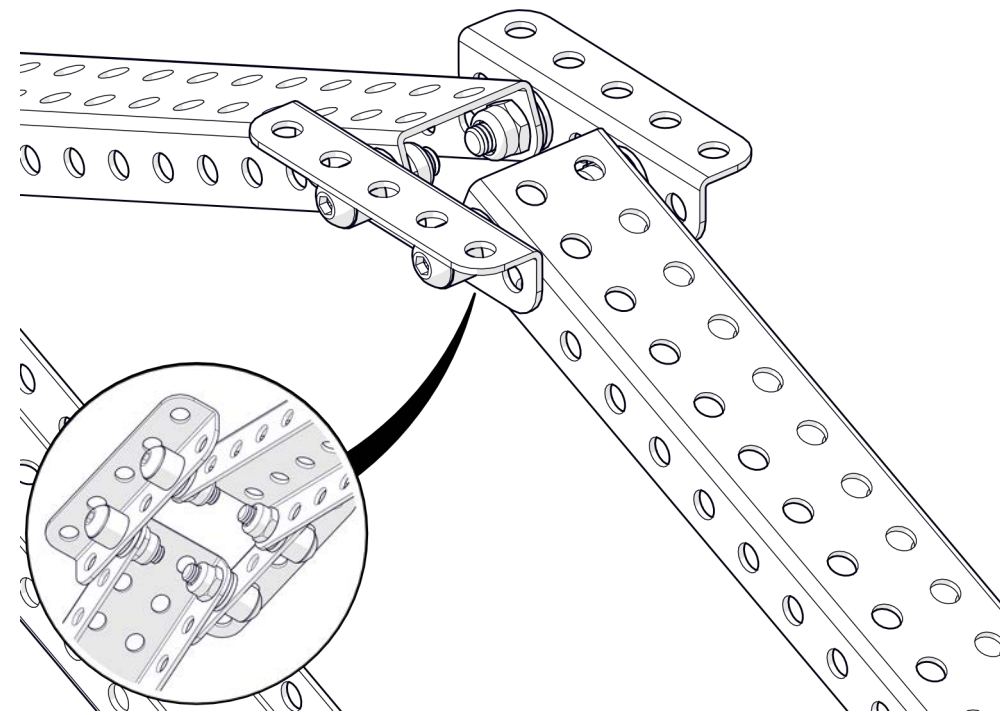
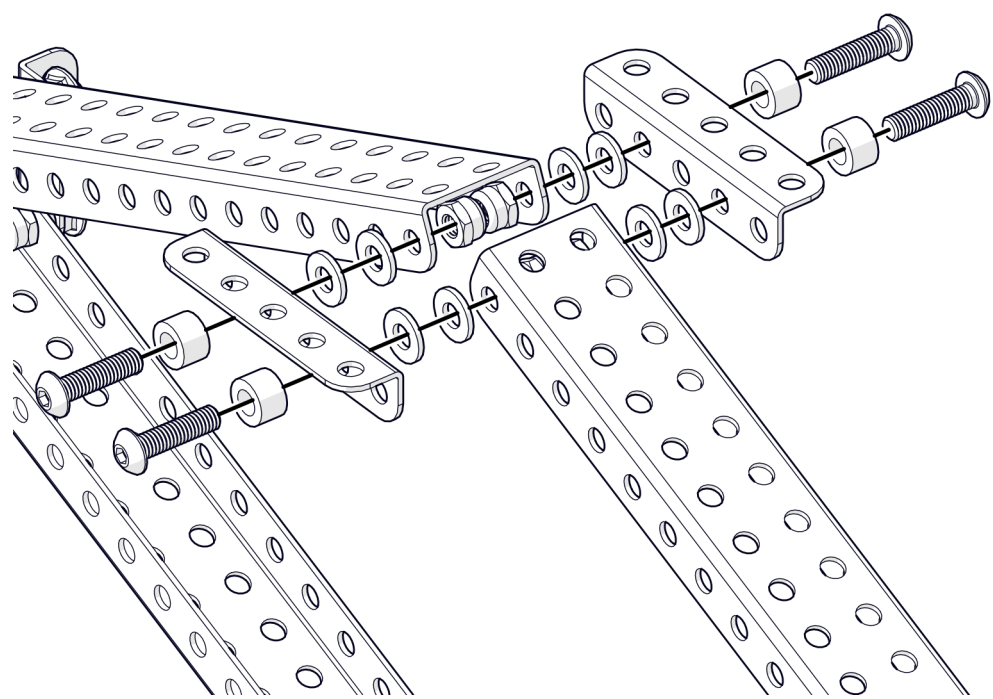
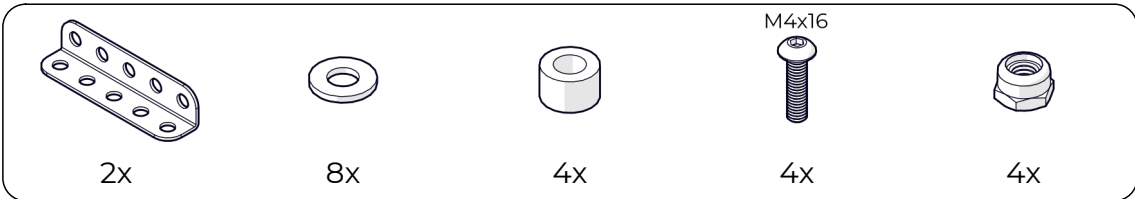
4x



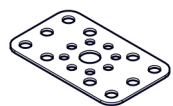
4x



6



7



1x



4x

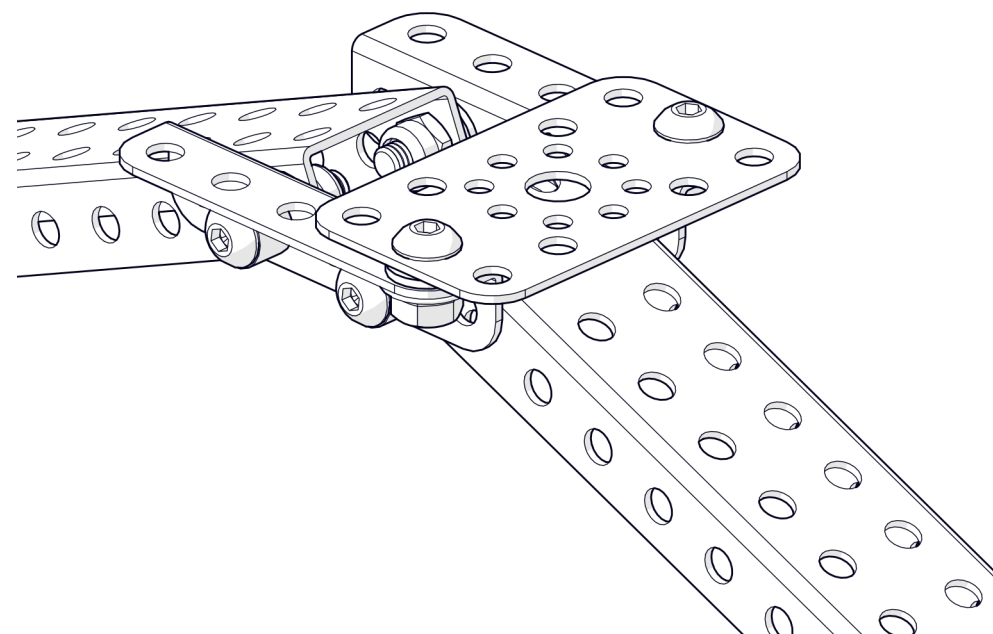
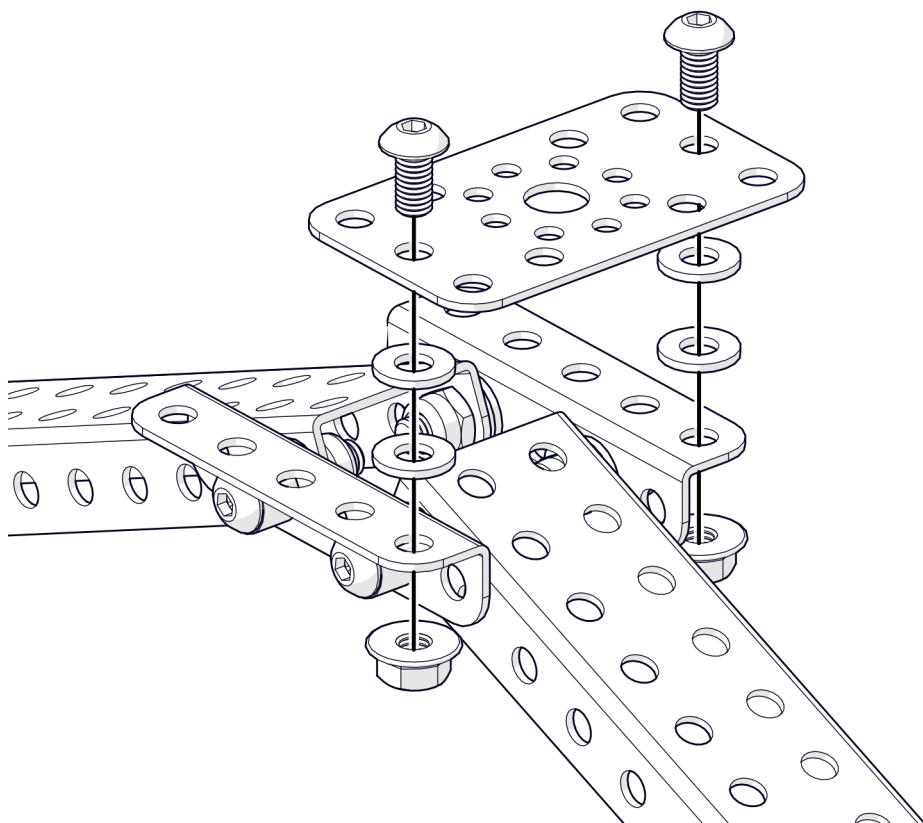
M4x8



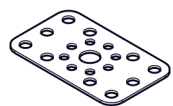
2x



2x



8



1x



4x

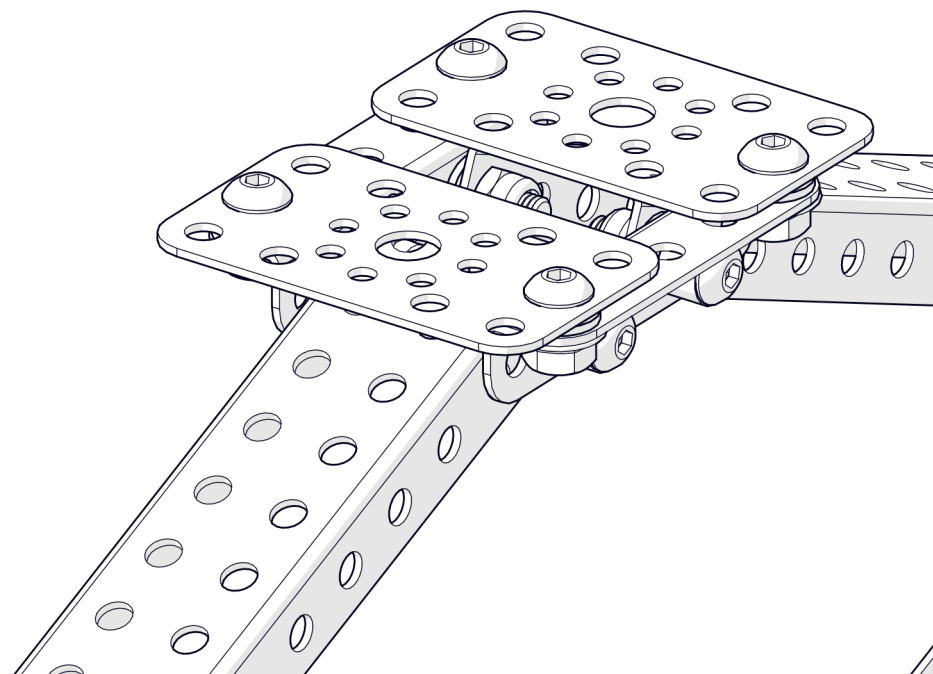
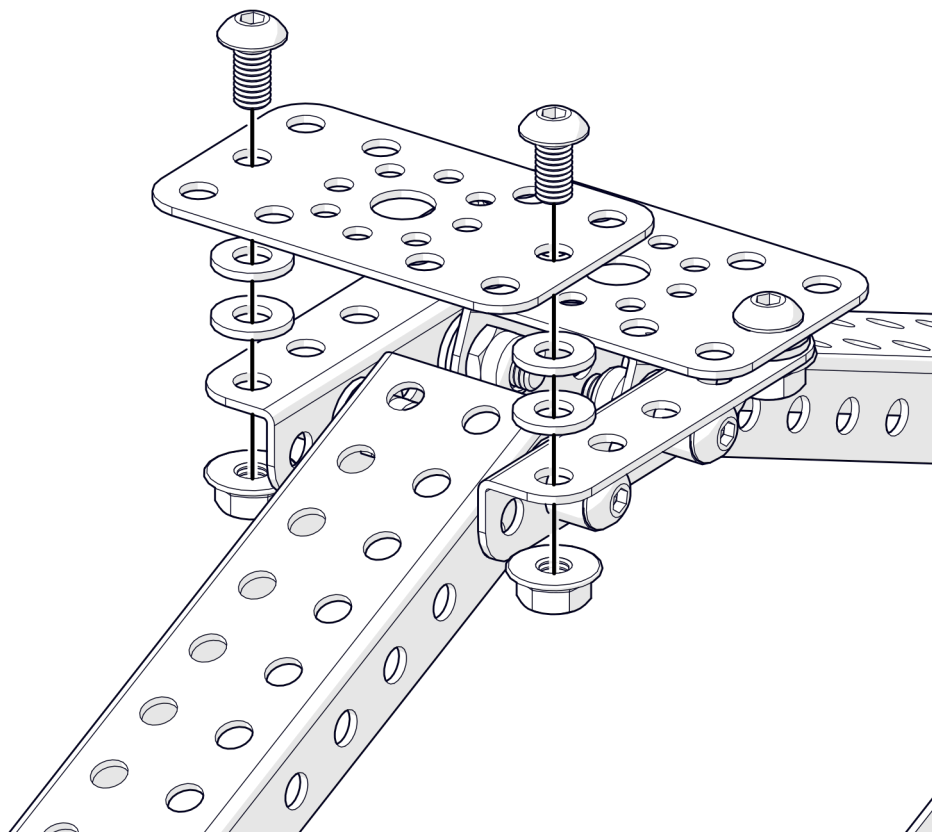
M4x8



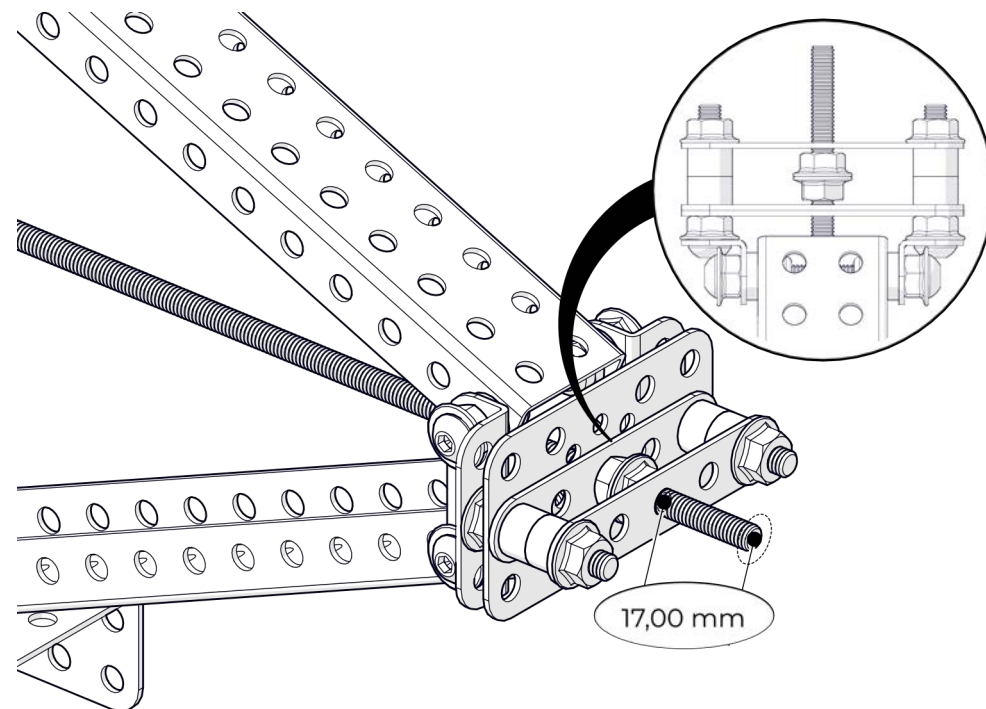
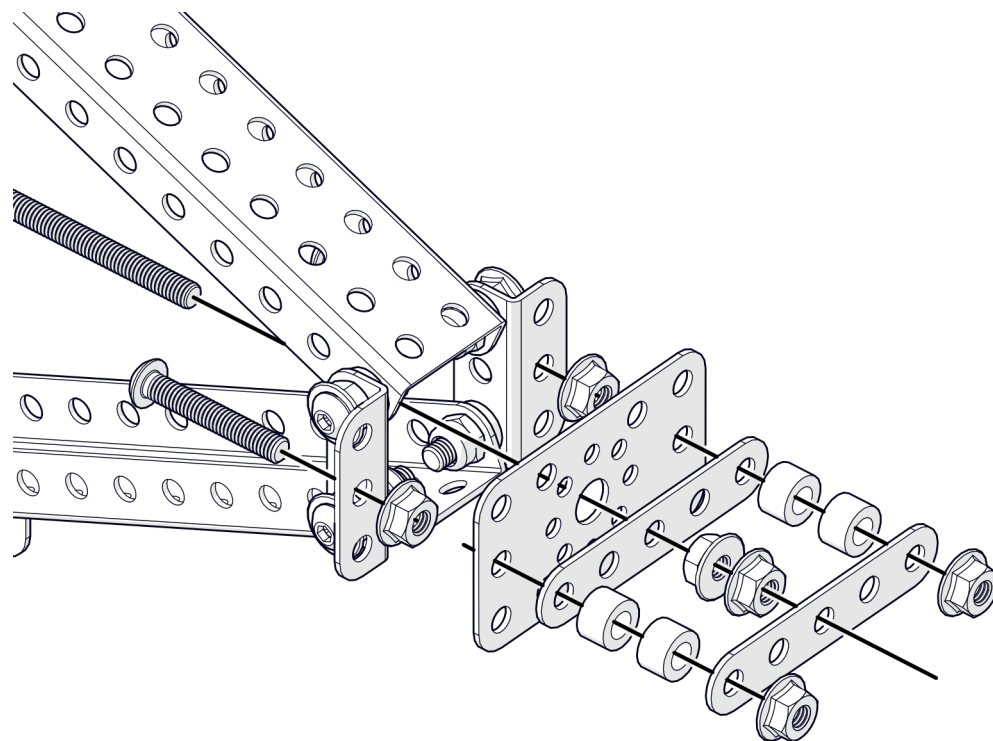
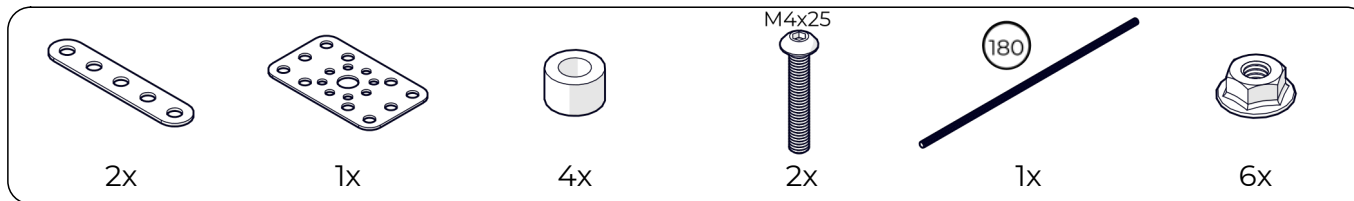
2x







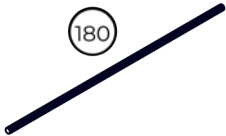


2x

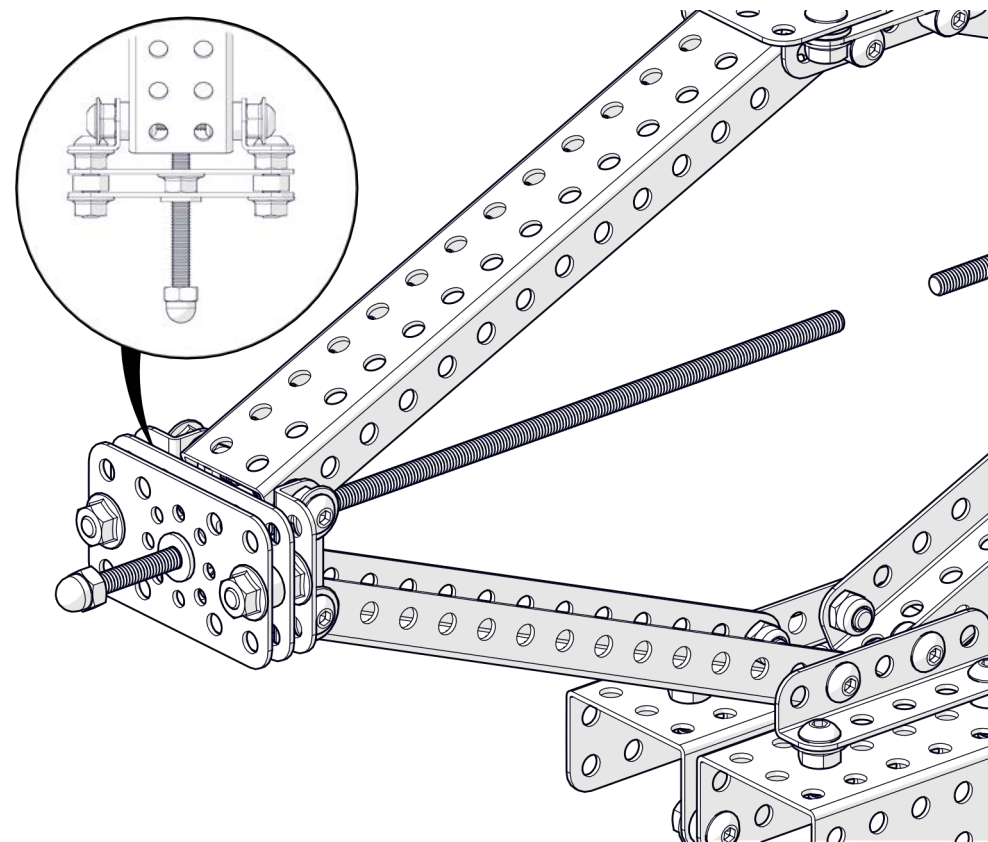
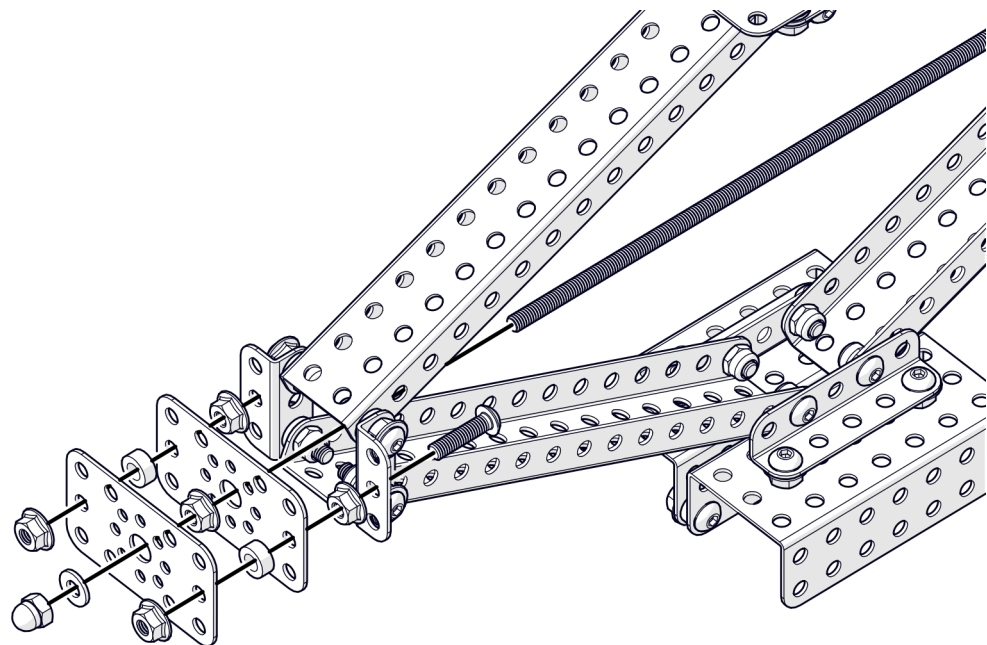


9



10

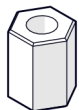
						
2x	1x	2x	2x	1x	5x	1x



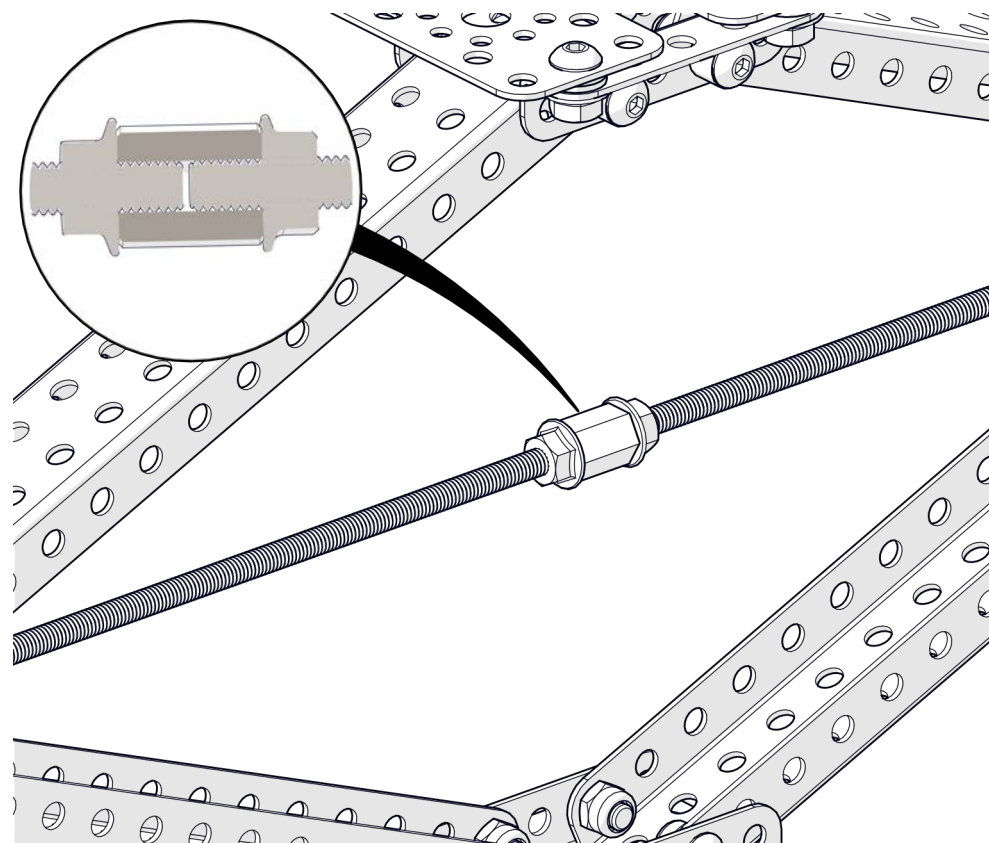
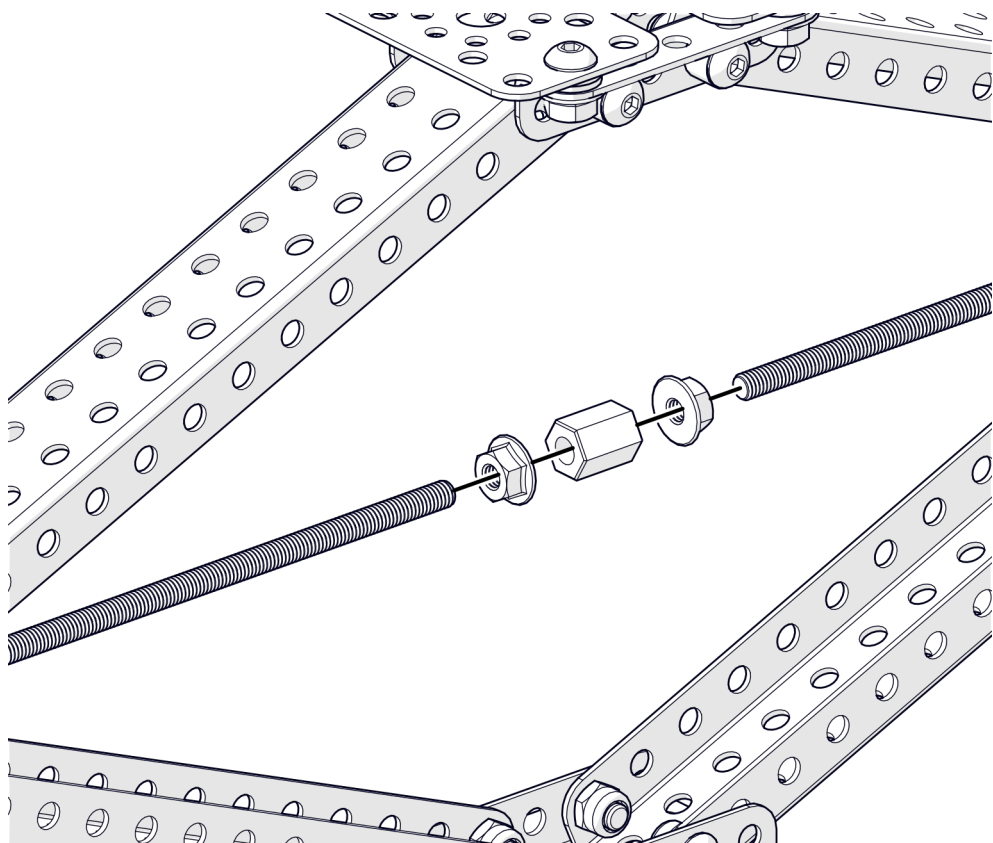
11



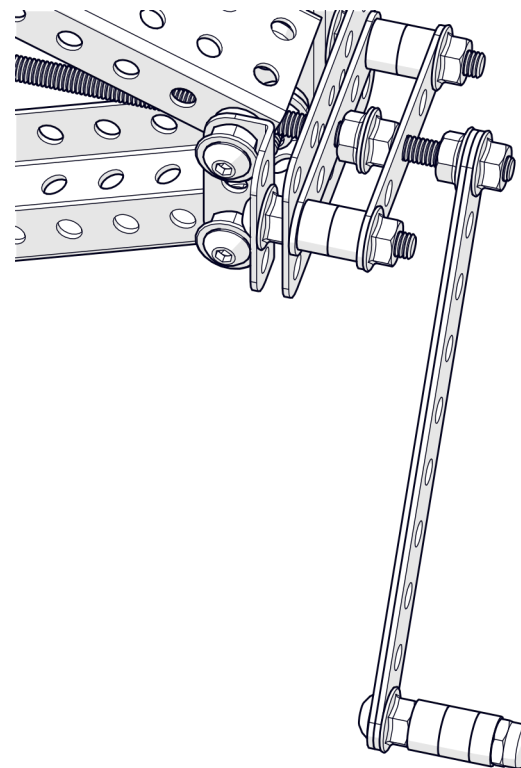
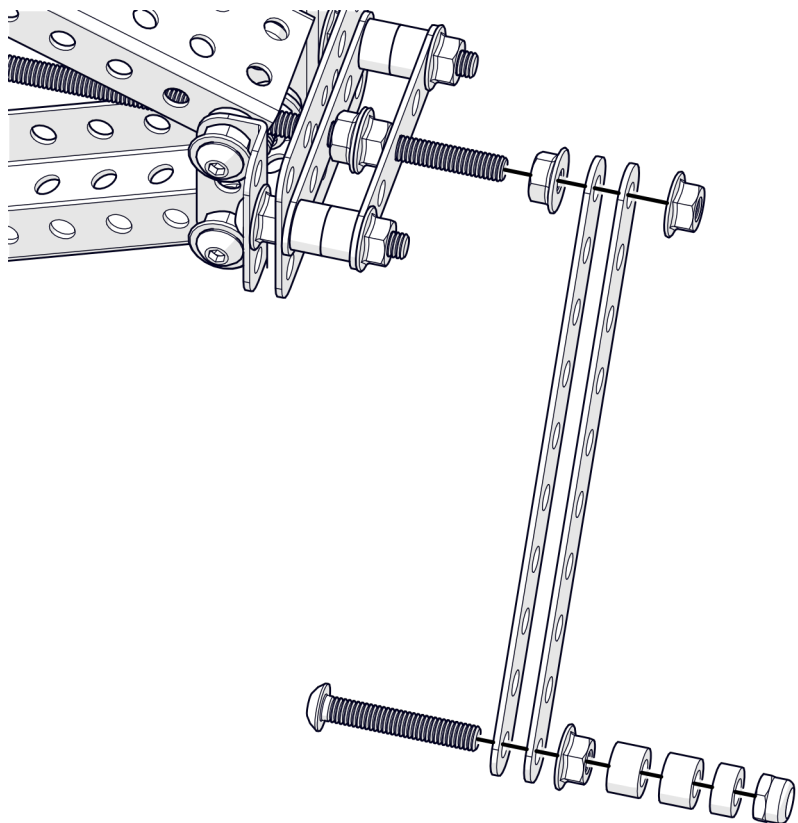
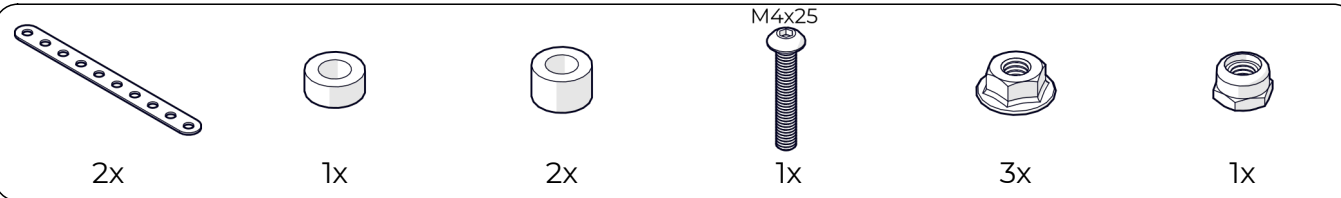
2x



1x

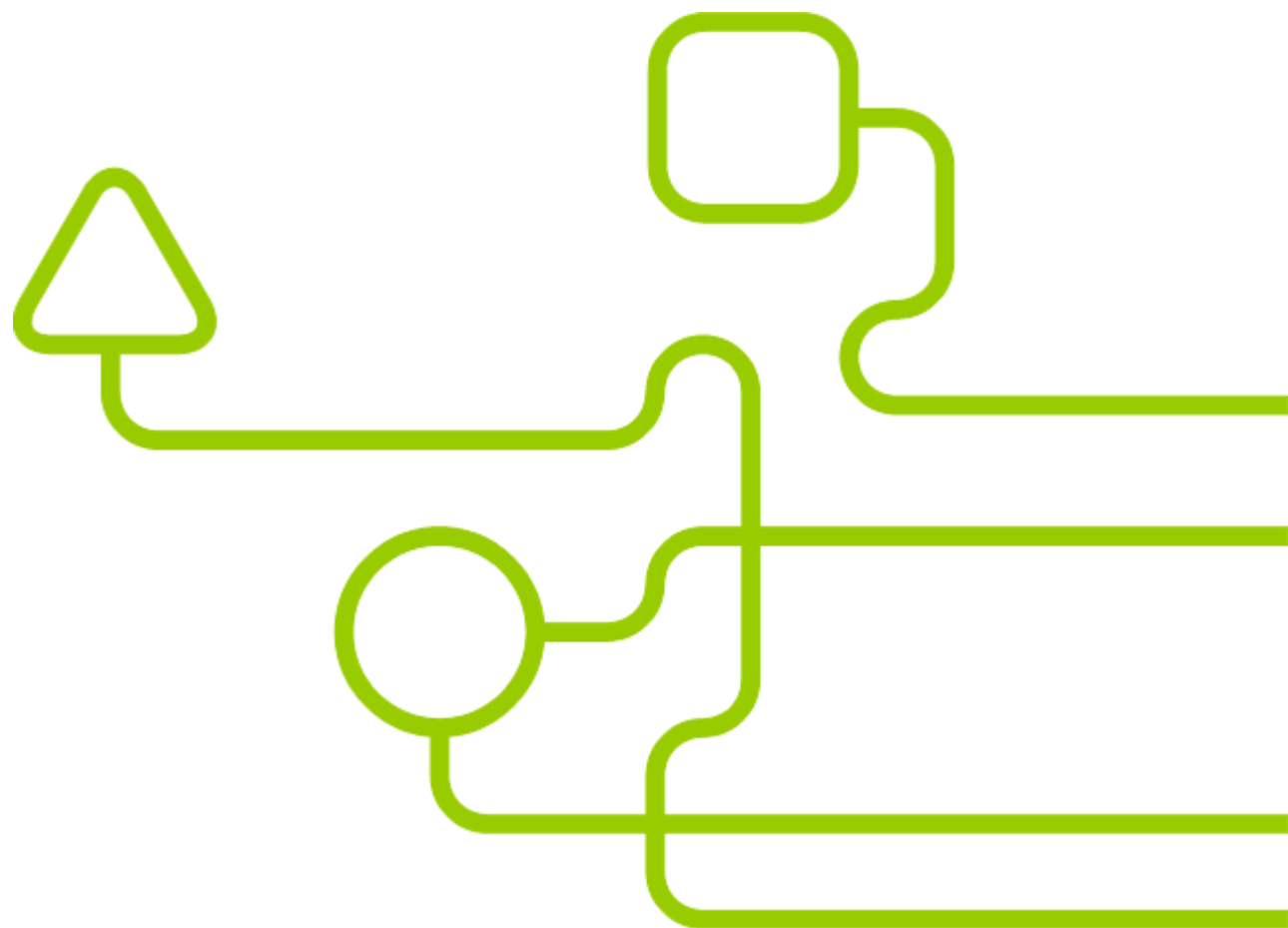


12



НАУЧИМ ИЗОБРЕТАТЬ
БУДУЩЕЕ

TRIK



[trikset](#)

[trikset.com](#)

support@trikset.com

