

НАУЧИМ ИЗОБРЕТАТЬ  
БУДУЩЕЕ

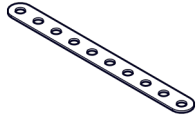





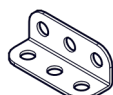

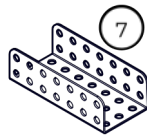

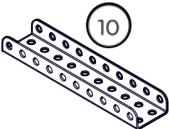

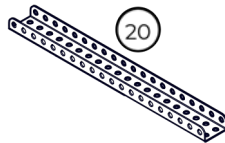
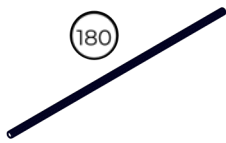


TRIK



# Рычажно-винтовой домкрат

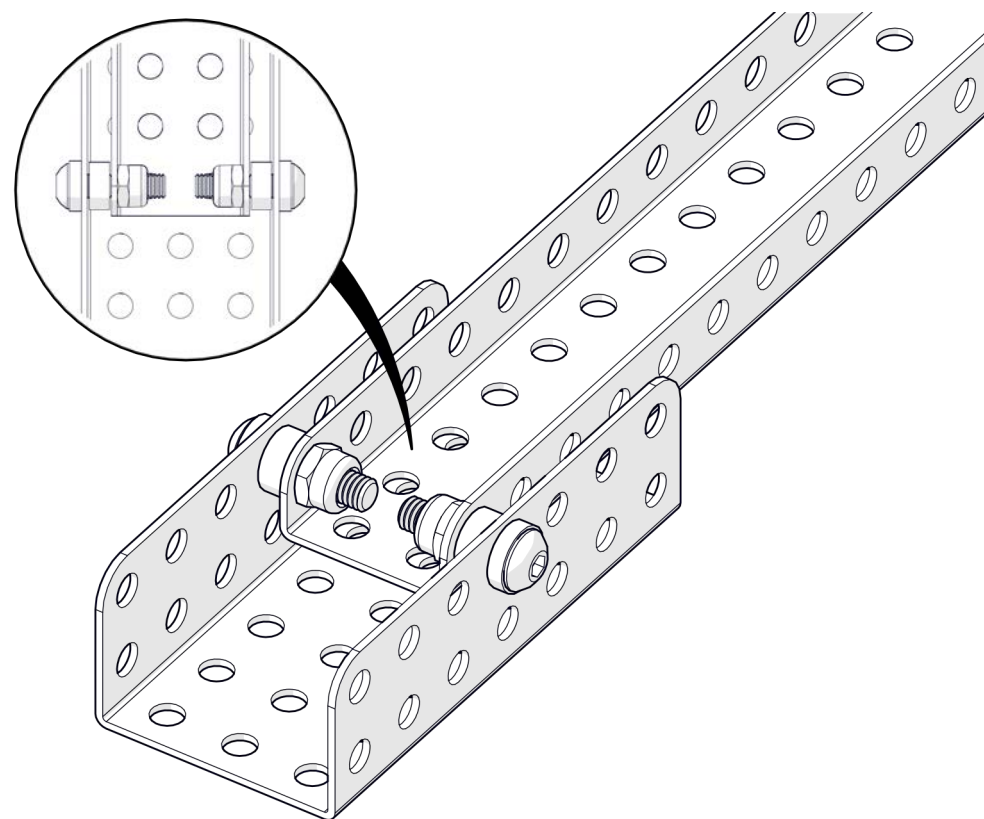
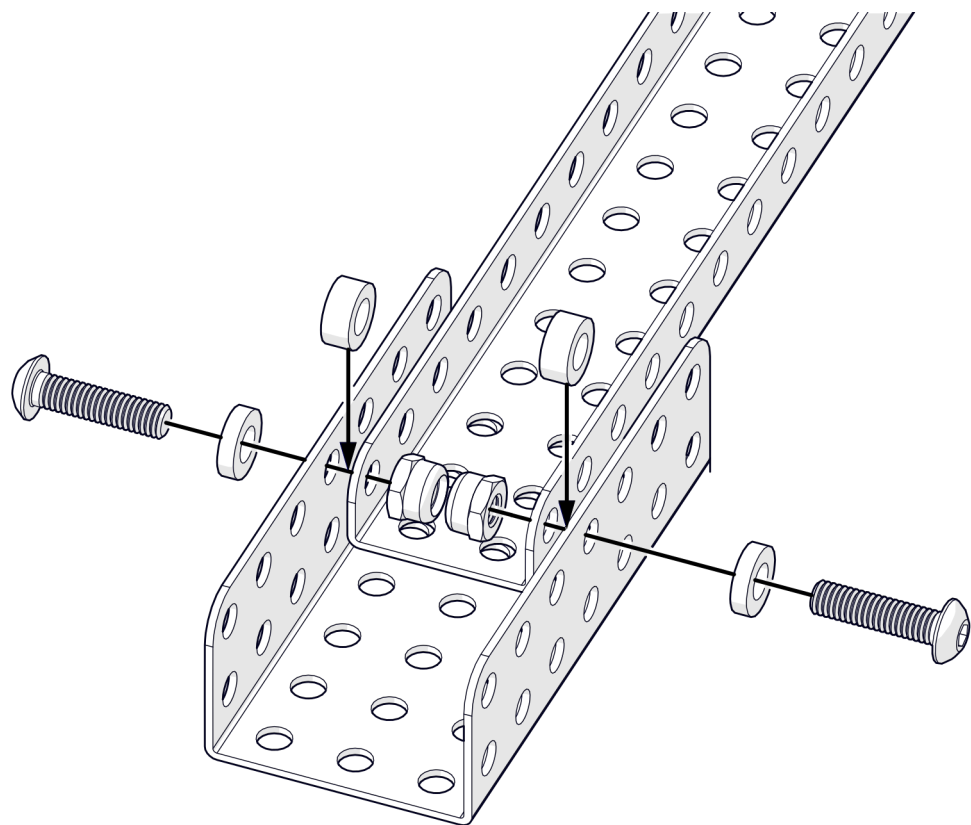
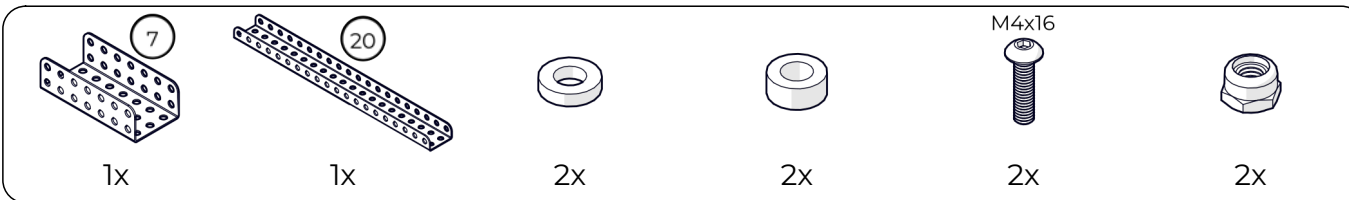
Инструкция по сборке

## Перечень деталей

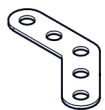
Название детали	Изображение	Количество (шт.)	Название детали	Изображение	Количество (шт.)
Пластина 1x10		4	Винт М4x16	 M4x16	6
Пластина 3x5		2	Винт М4x25	 M4x25	3
Угол плоский 135° 3x3		4	Гайка М4 фланцевая		23
Угол (1_1)x3		2	Гайка М4 стопорная		11
Балка (2_3_2)x7	 7	2	Гайка М4 колпачковая		2
Балка (1_2_1)x10	 10	1	Шпилька М4x35	 35	1
Балка (1_2_1)x20	 20	1	Шпилька М4x180	 180	1
Винт М4x8	 M4x8	20	Шайба нейлоновая		3

Название детали	Изображение	Количество (шт.)
Кольцо 2 мм		7
Кольцо 3.4 мм		4
Кольцо 5 мм		7
Блок 2x1		3

1



2



2x

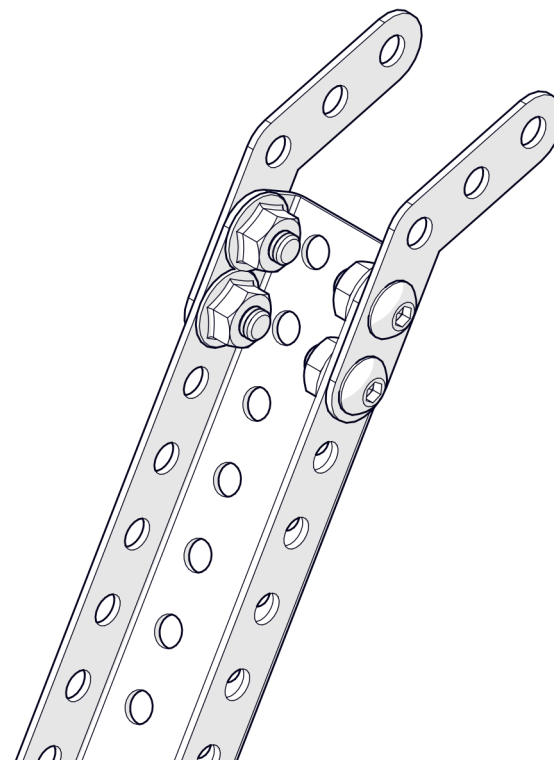
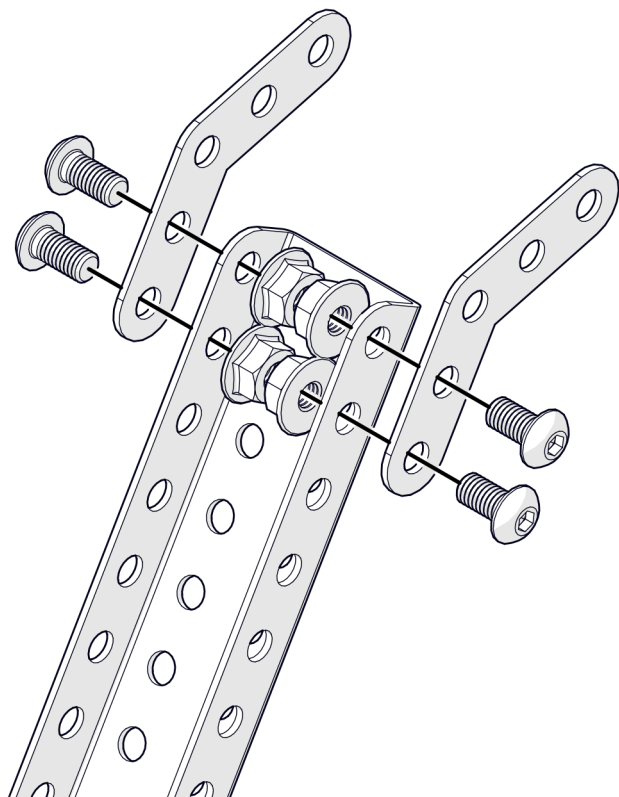
M4x8



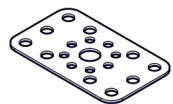
4x



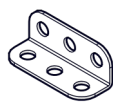
4x



3



1x



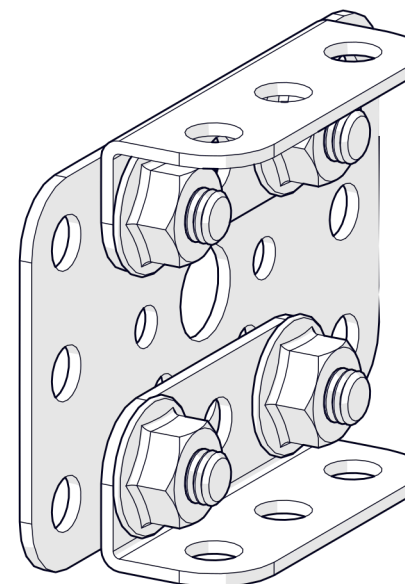
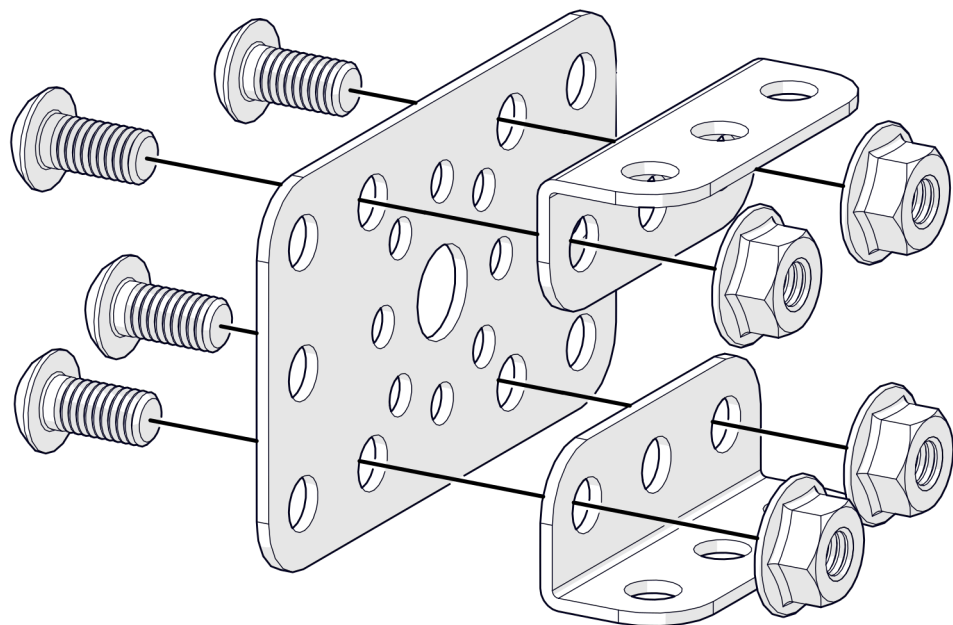
2x



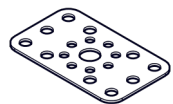
4x



4x



4



1x



2x

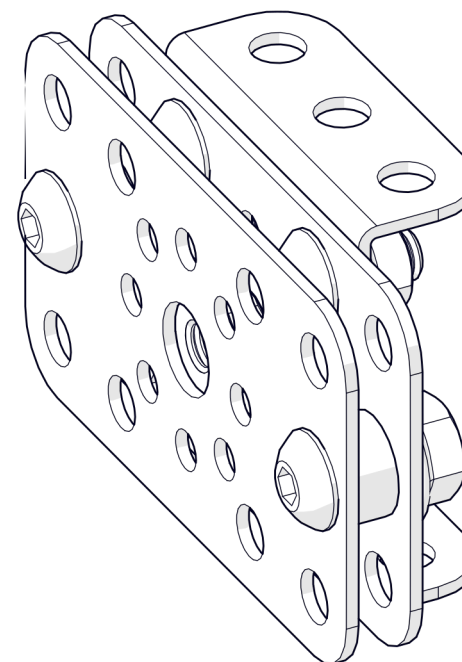
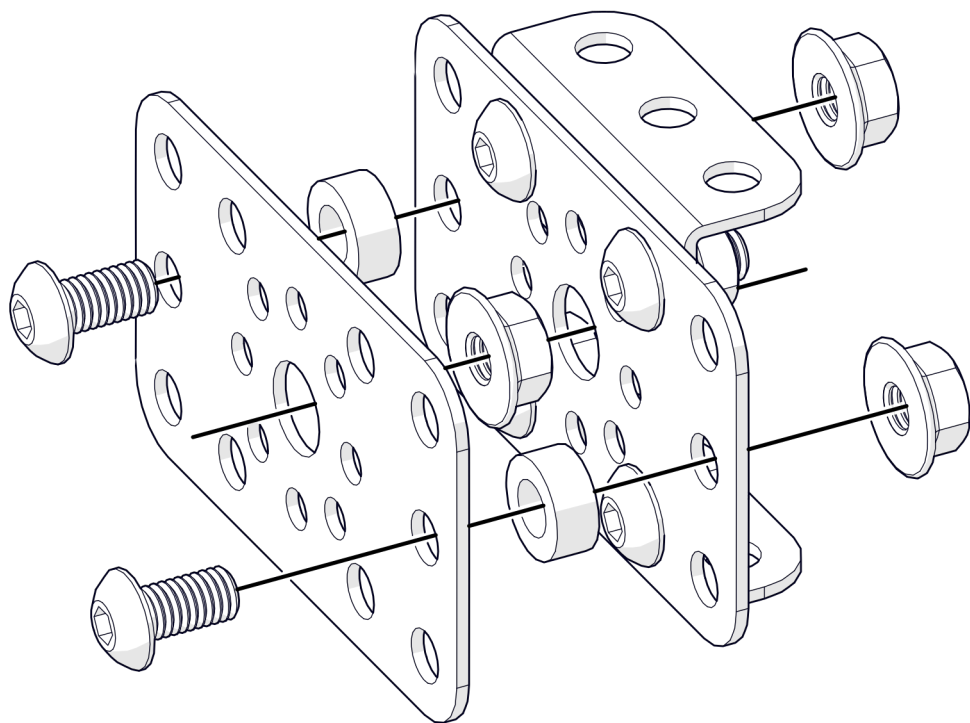
M4x8



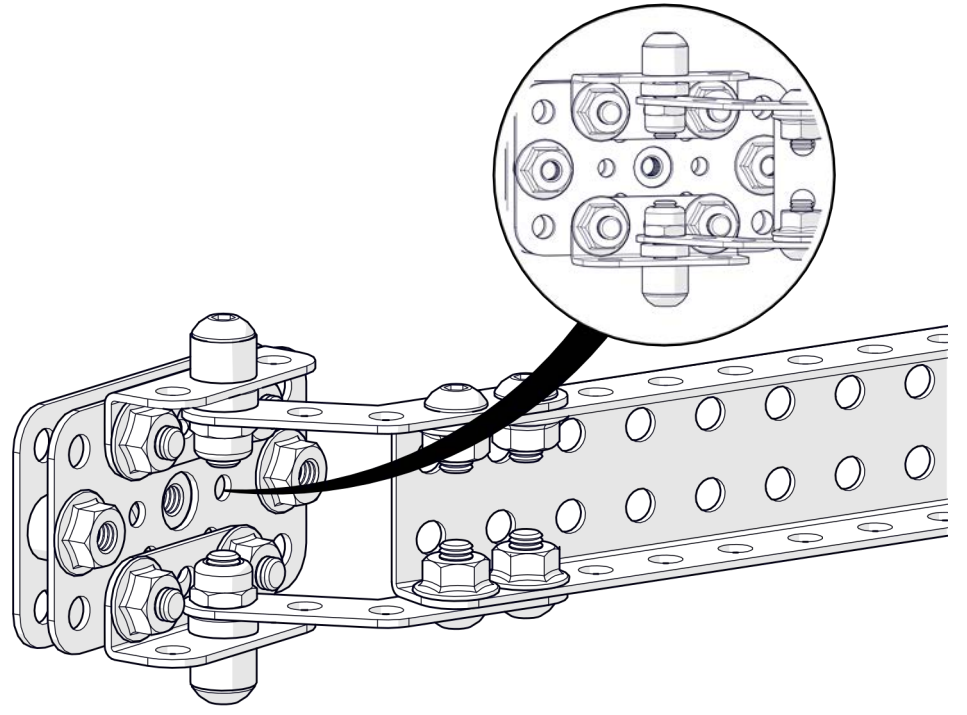
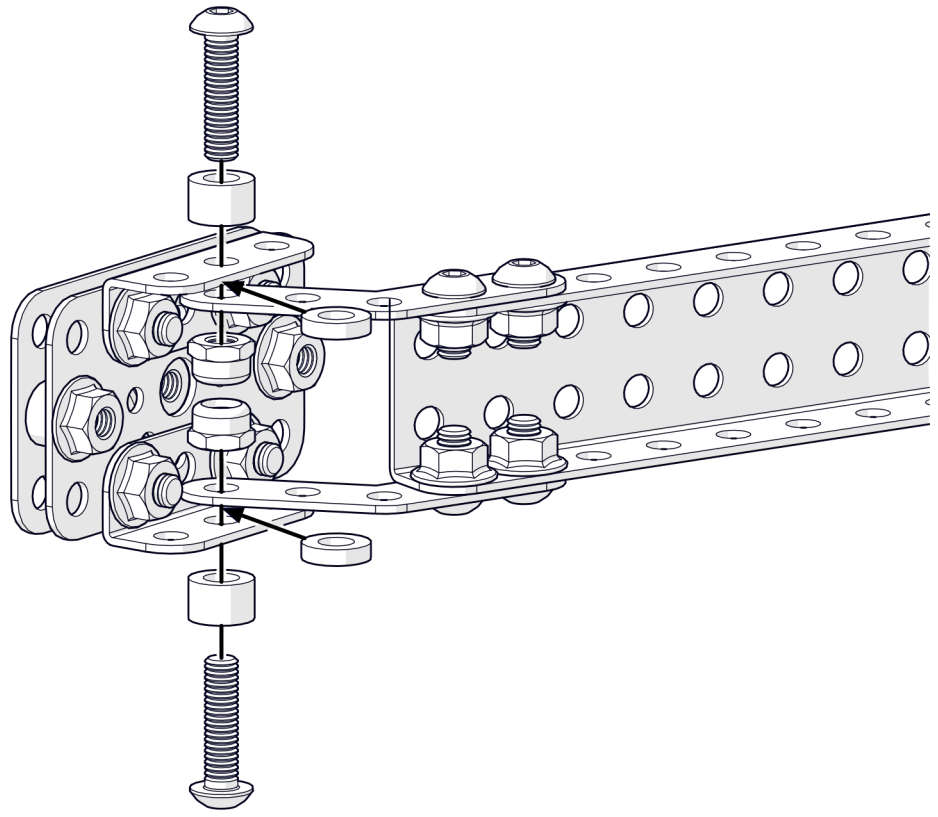
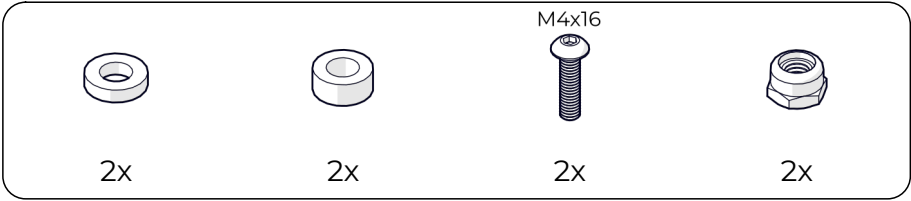
2x



3x

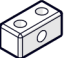




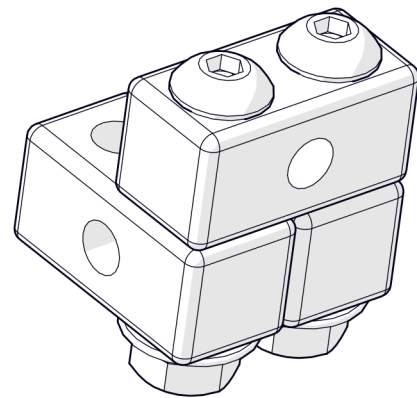
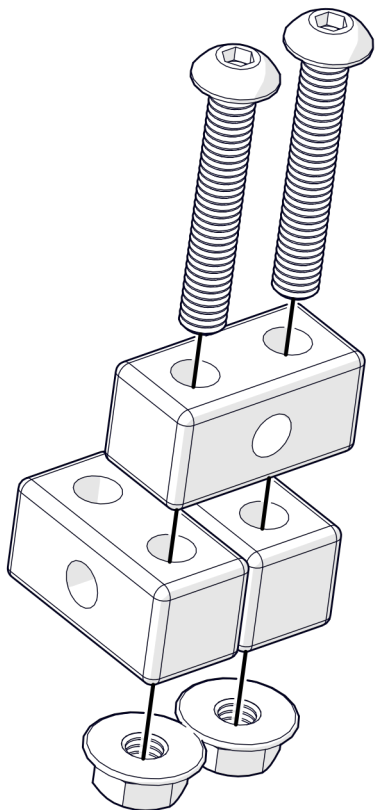
5



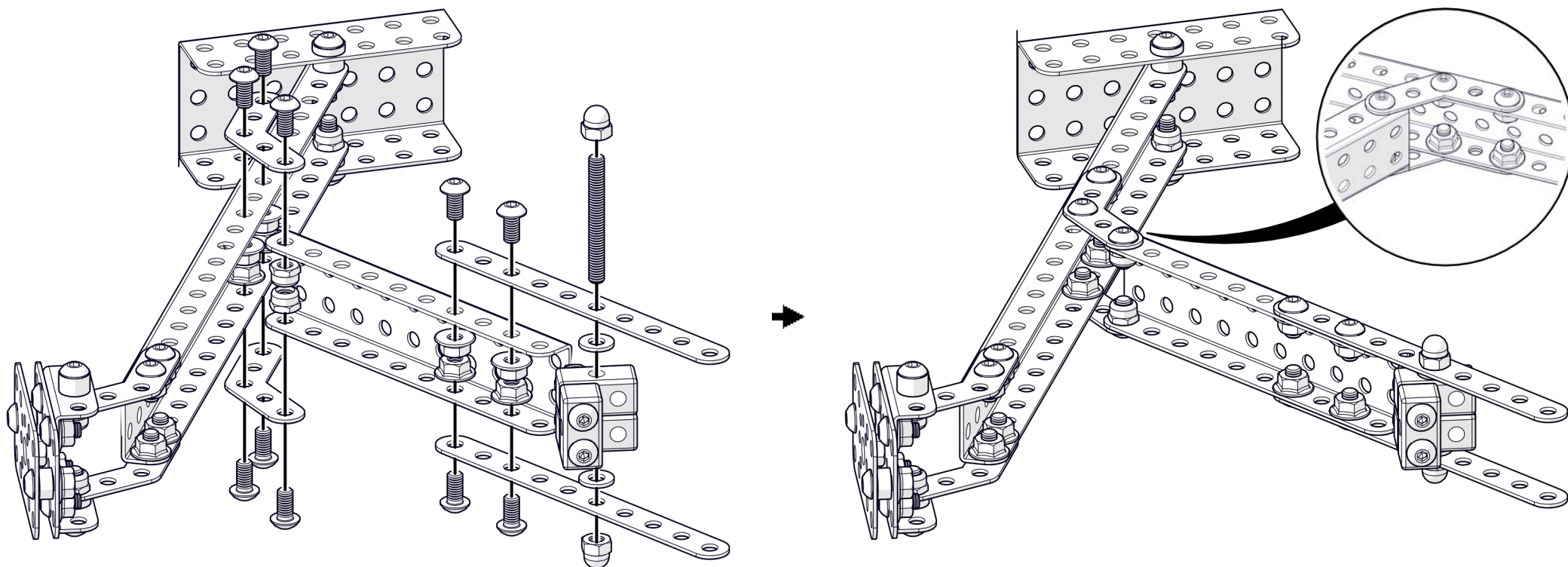
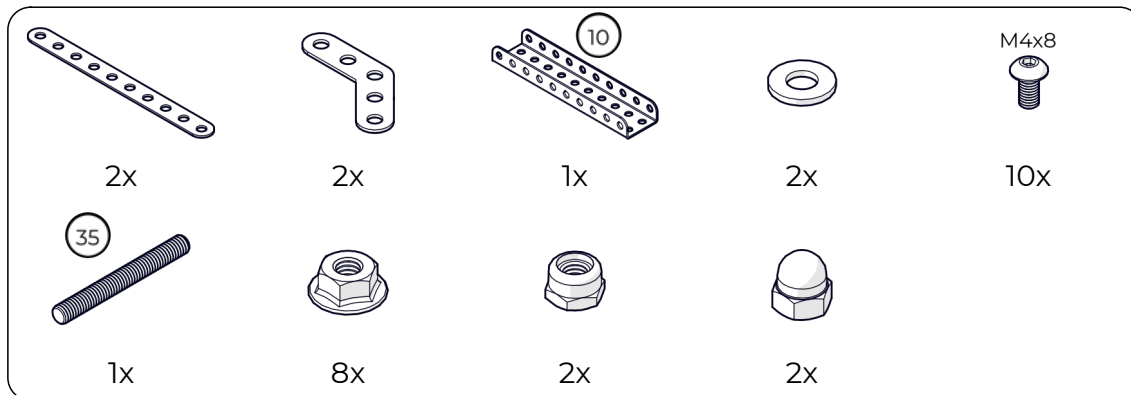


6

	 M4x25	
3x	2x	2x



7

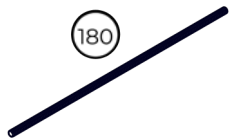


8



1x

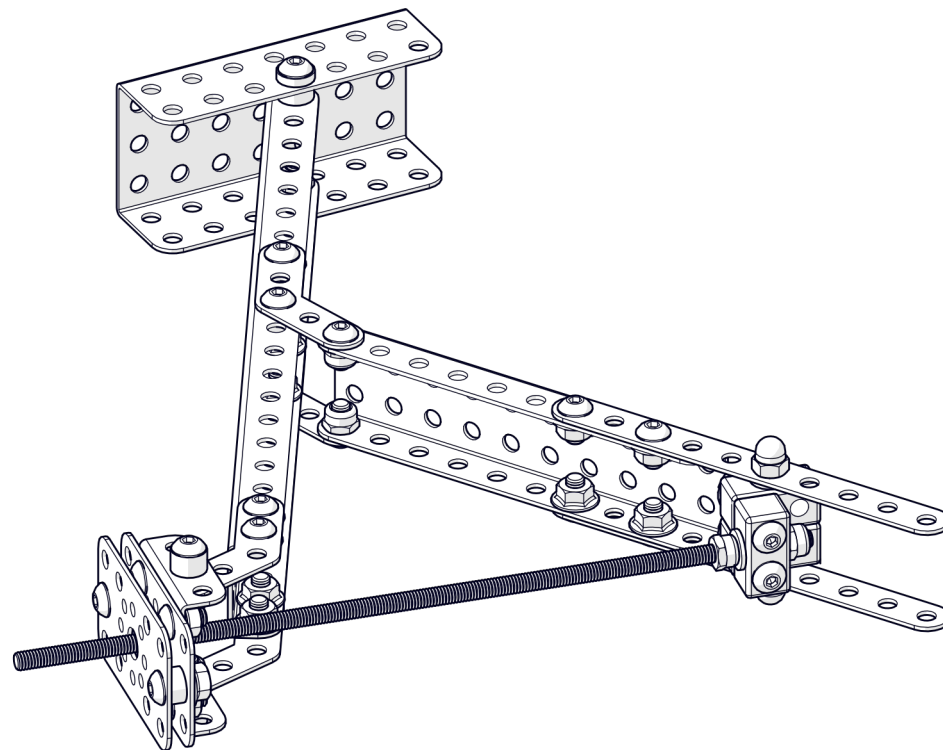
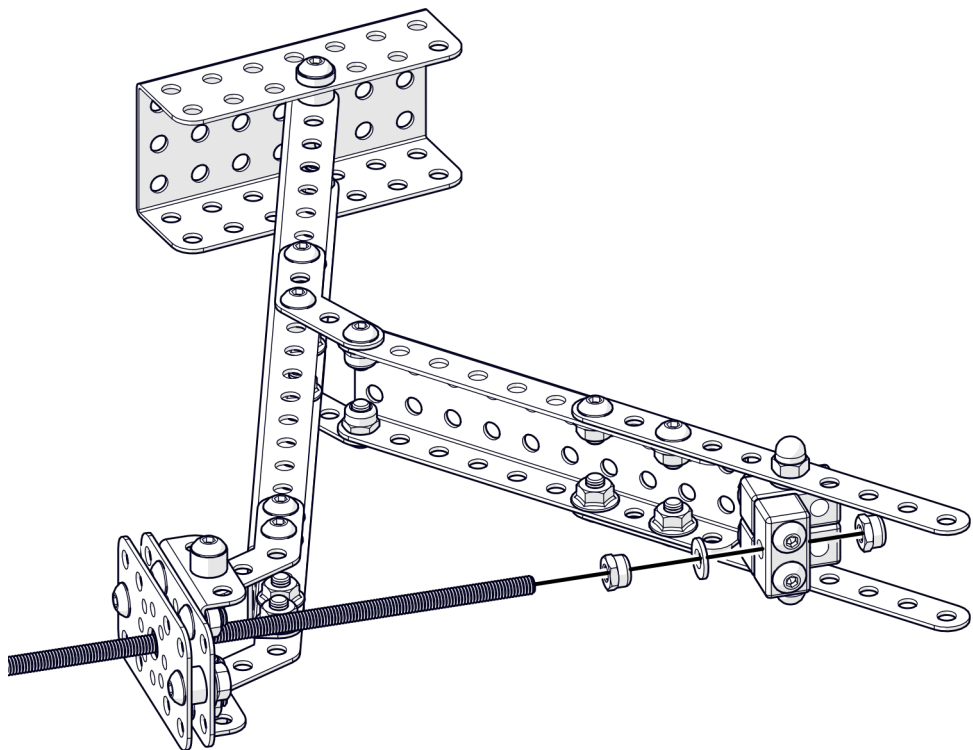
180



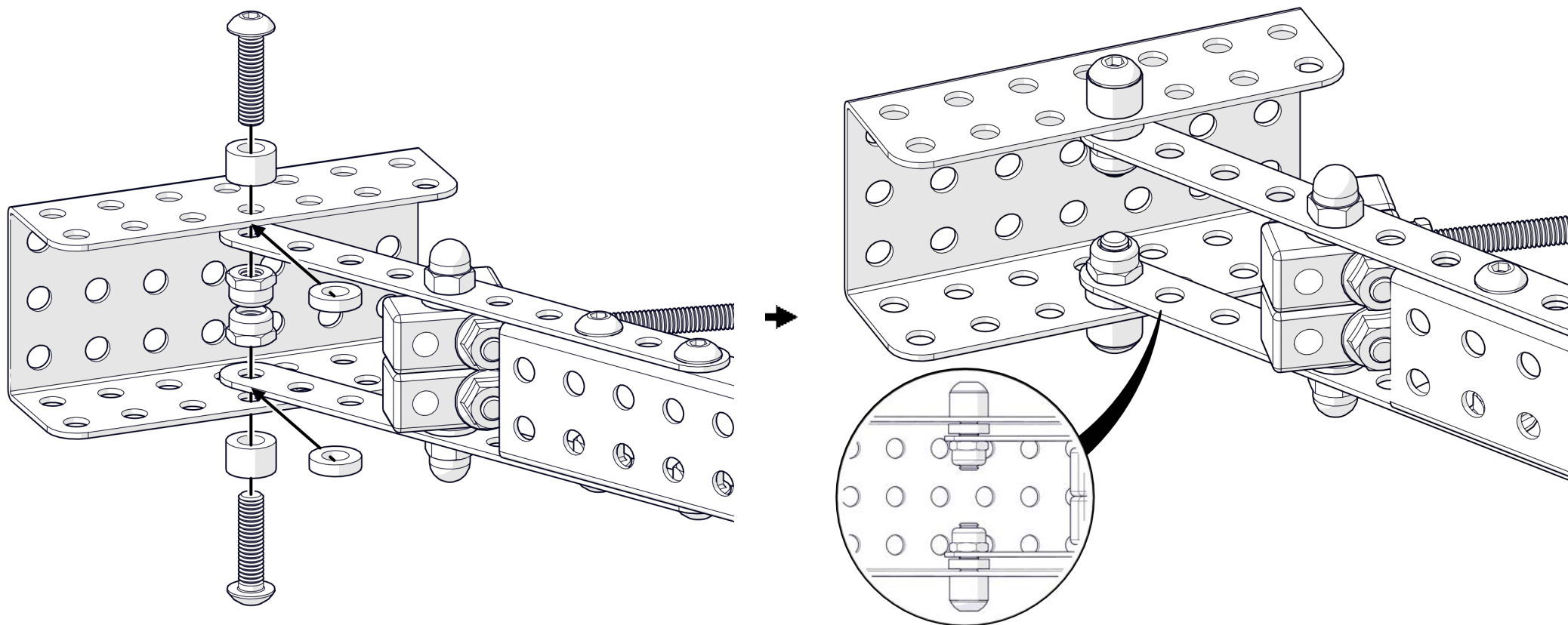
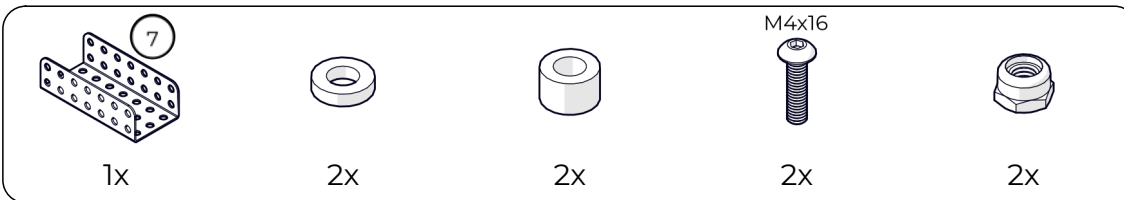
1x



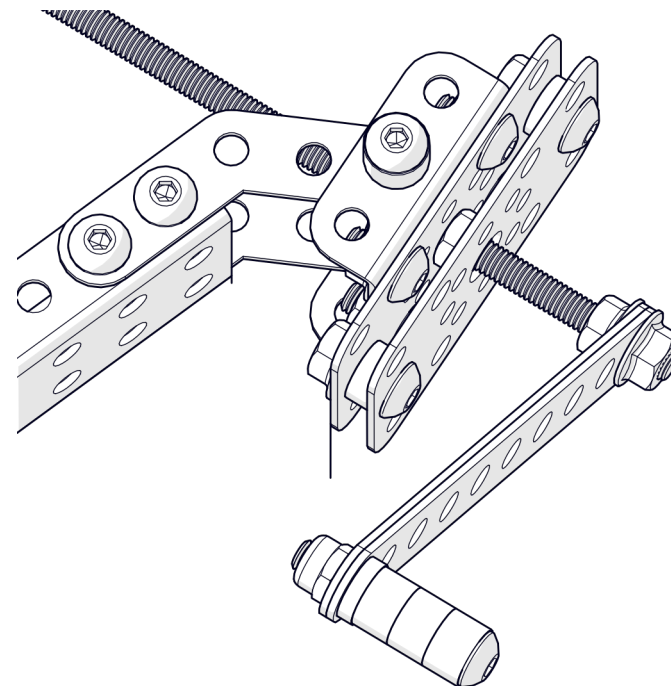
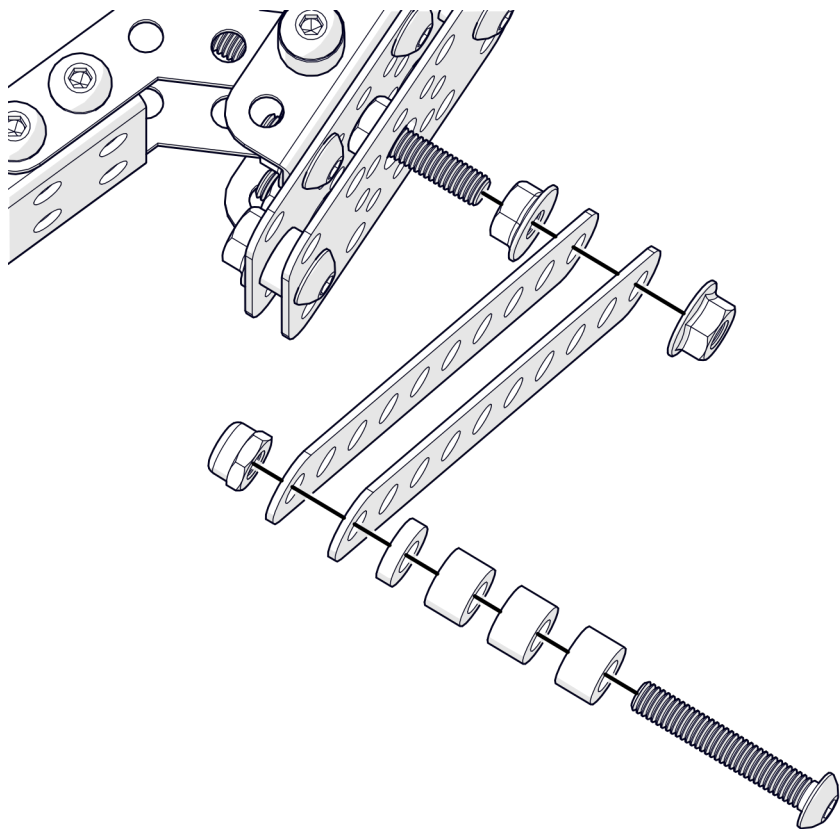
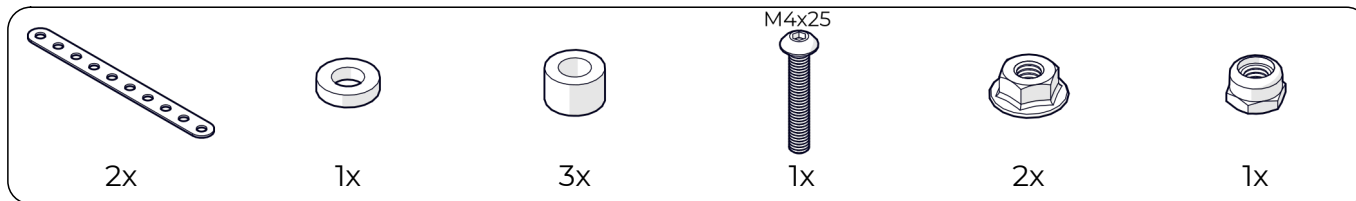
2x



9



10



НАУЧИМ ИЗОБРЕТАТЬ  
БУДУЩЕЕ

TRIK



[trikset](#)

[trikset.com](http://trikset.com)

[support@trikset.com](mailto:support@trikset.com)

