

НАУЧИМ ИЗОБРЕТАТЬ
БУДУЩЕЕ

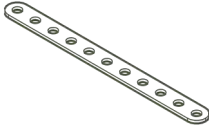

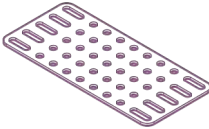
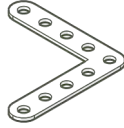
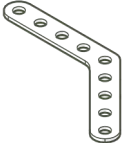
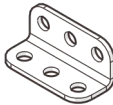
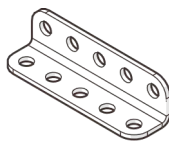


TRIK



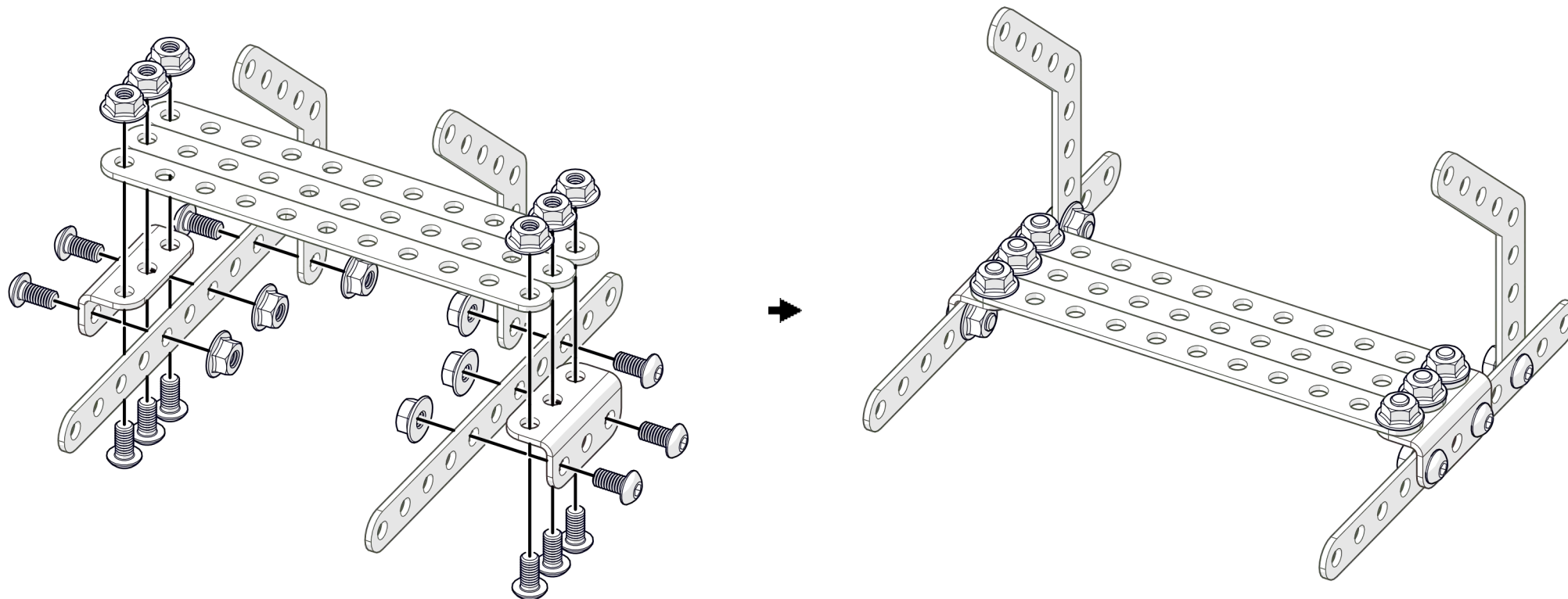
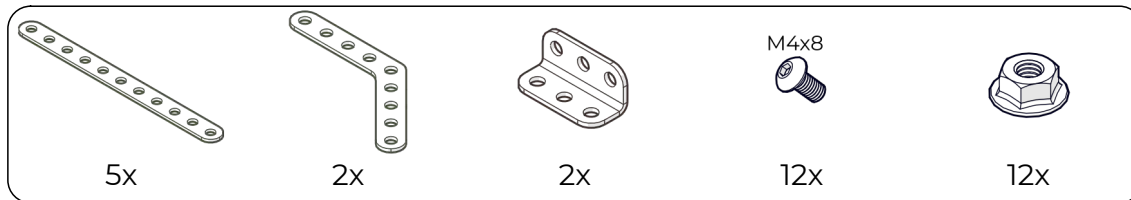
Левитирующий стол

Инструкция по сборке

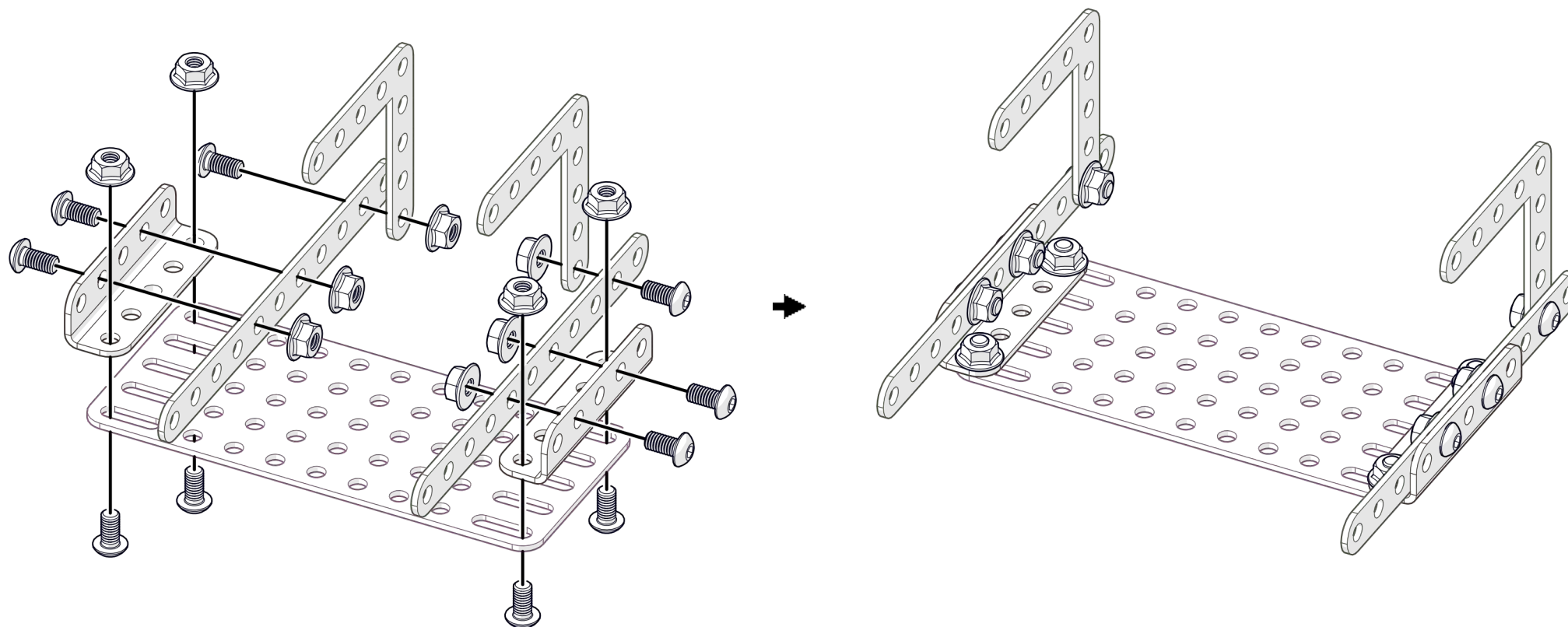
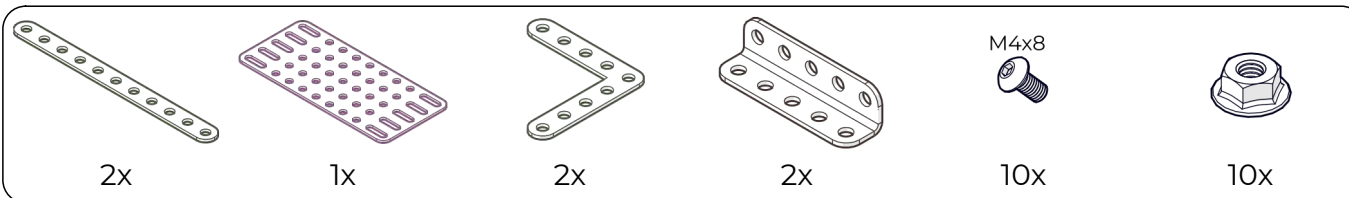
Перечень деталей

Название детали	Изображение	Количество (шт.)	Название детали	Изображение	Количество (шт.)
Пластина 1x11		7	Катушка с нитью 3 м		1
Пластина 5x11		1			
Угол плоский 90° 5x5		2			
Угол плоский 135° 5x5		2			
Угол (1_1)x3		2			
Угол (1_1)x5		2			
Винт М4х8		22			
Гайка М4 фланцевая		22			

1



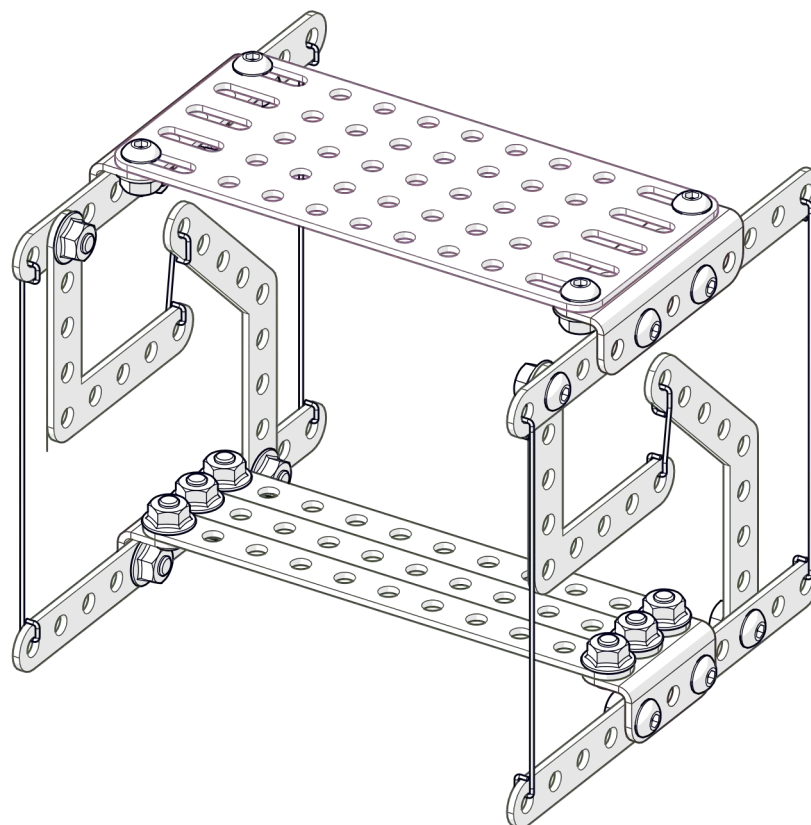
2



3



1x



НАУЧИМ ИЗОБРЕТАТЬ
БУДУЩЕЕ

TRIK



[trikset](#)

[trikset.com](#)

support@trikset.com

